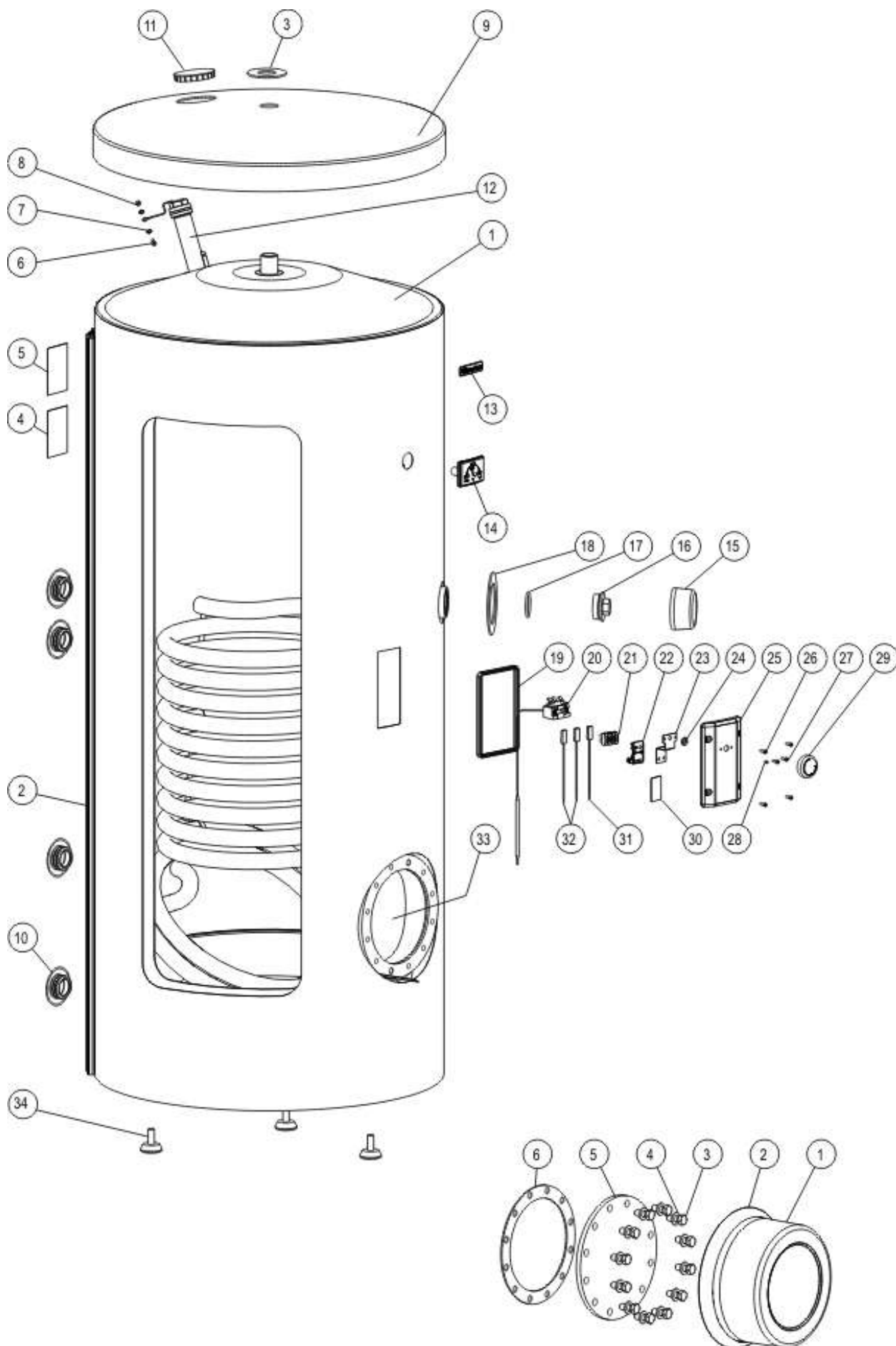


**OKC 300 NTR/BP**

ROZPAD – DISINTEGRATION - DIE ZERSETZUNG- ВЗРЫВНАЯ СХЕМА



**OKC 300 NTR/BP**

POZICE POSITION ПОЗИЦИЯ	KUSY PIECES СТУЧКИ	ČÍSLO DÍLU PART No TEILNUMMER НОМЕР ДЕТАЛИ	NÁZEV DÍLU	PART NAME	TEILBEZEICHNUNG	НАИМЕНОВАНИЕ ДЕТАЛИ
1	1	121070101	Ohříváč vody OKC 300 NTR/BP	OKC 300 NTR/BP Water Heater	Wassererwärmer OKC 300 NTR/BP	Водонагреватель OKC 300 NTR/BP
2	1	6137651	Plášť vnější CELLA STARR 300 NTR	CELLA STARR 300 NTR outer casing	Außenmantel CELLA STARR 300 NTR	Обшивка внешняя CELLA STARR 300 NTR
3	1		MP samolepka černá 35/75x3	MP black sticker 35/75x3	MP Selbstklebeetikett schwarz 35/75x3	МП наклейка черная 35/75x3
4	1		Štítek rozmístění vývodů	Outlet distribution label	Schild mit Anordnung der Ausführungen	Щиток расположения выводов
5	1		Štítek výkonnostní	Rating plate	Schild mit Leistungsangaben	Паспортная табличка
6	1		Šroub mosazný M5x10	M5x10 brass screw	Schraube Messing M5x10	Болт латунный M5x10
7	2		Podložka vějíř. ø 5,3	Fan-shaped washer ø 5,3	Fächerunterlegscheibe ø 5,3	Шайба веерообр. ø 5,3
8	1		Matice šestihránná M5	M5 Hex nut	Schraubenmutter sechskantig M5	Гайка шестигранная M5
9	1	6321850	Víko pláště plastové ø 670	Plastic ø 670 housing cover	Kunststoff-Manteldeckel ø 670	Крышка обшивки пластиковая ø670
10	4		Víčko boční PP ø33	PP ø33 side cover	Deckel seitlich PP ø33	Крышка боковая PP ø33
11	1	6321841	Krytka plastová černá 80x1,5	Black plastic cap 80x1.5	Kunststoffkappe schwarz 80x1,5	Крышка пластиковая черная 80x1,5
12	1	6199204	Anoda 33x500 / 5/4"	33x500 / 5/4" Anode	Anode 33x500 / 5/4"	Анод 33x500 / 5/4"
13	1		Štítek DZD	DZD label	DZD-Schild	Щиток DZD
14	1	6388301	Teploměr dotykový BT-218 C7	BT-218 C7 touch thermometer	Berührungsthermometer BT-218 C7	Термометр контактный BT-218 C7
15	1	6321849	Kryt plováku pro zátku G 6/4"	Float cover for G 6/4" plug	Schwimmerabdeckung für Stopfen G 6/4"	Кожух поплавка для пробки G 6/4"
16	1	6309211	Zátka G6/4"	G6/4" plug	Stopfen G6/4"	Пробка G6/4"
17	1	6273115	Kroužek těsnící 45x3,55	45x3.55 Packing ring	Dichtungsring 45x3,55	Кольцо уплотнительное 45x3,55
18	1		MP samolepka černá 80/120x3	MP black sticker 80/120x3	MP Selbstklebeetikett schwarz 80/120x3	МП наклейка черная 80/120x3
19	1		Pruž spojovací H1218	H1218 Rubber connector	Verbindungsgummi H1218	Резина соединительная H1218
20	1	6405617	Termostat EIKA v02	EIKA v02 Thermostat	Thermostat EIKA v02	Термостат EIKA v02
21	1		Svorkovnice ELK 2EF2 3pál	ELK 2EF2 3-pin terminal box	Klemmleiste ELK 2EF2 3pol.	Клеммник ELK 2EF2 3-пол.
22	1		Držák svorkovnice BFP	BFP terminal board mount	Klemmleistenträger BFP	Держатель клеммника BFP
23	1		Nosič svorkovnice – můstek	Terminal carrier - bridge	Klemmleistenträger - Brücke	Несущий элемент клеммника – мостик
24	1		Těsnění hřídelky termostatu	Thermostat shaft seal	Dichtung der Thermostatwelle	Уплотнение валика термостата
25	1	6321853	Kryt termostatu č.4	Thermostat no.4 cover	Thermostatdeckel Nr.4	Кожух термостата № 4
26	4		Šroub do plechu 3,9x19 černěný	Blackened plate screw 3.9x19	Blechschraube 3,9x19 geschwärzt	Винт для листового металла 3,9x19 покрашенный
27	2		Šroub pozink. M4x6	Galvanized screw M4x6	Schraube verzinkt M4x6	Винт оцинков. M4x6
28	1		Krytka plastová bílá 6,4/4x5,3	White plastic cover 6.4/4x5.3	Kunststoffkappe weiß 6,4/4x5,3	Крышка пластиковая белая 6,4/4x5,3
29	1	6321855	Knoflík termostatu černý	Black thermostat knob	Thermostatknopf schwarz	Кнопка термостата черная
30	1		Schéma zapojení ( v pozici 17)	Wiring diagram ( in position 17)	Schaltungsschema (in Pos. 17)	Схема подключения (в позиции 17)
31	1		Vodič zelenožlutý č. 10 L 115	Green-yellow wire no. 10 L 115	Leiter grün-gelb Nr. 10 L 115	Провод зелено-желтый № 10 L 115
32	2		Vodič černý č.8 L 115	Black L115 wire no.8	Leiter schwarz Nr. 8 L 115	Провод черный № 8 L 115
33	1		Instalace příruby ø 240 pro OKC 300 NTR/BP	Flange installation ø 240 for OKC 300 NTR/BP	Flanschinstallation ø 240 für OKC 300 NTR/BP	Установка фланца ø 240 для OKC 300 NTR/BP
34	3		Šroub rektifikační M12x30	M12x30 rectifying screw	Nachstellschraube M12x30	Болт ректификационный M12x30

Instalace příruby pro typ: OKC 300 NTR/BP (pozice 33)			Flange installation for model: OKC 300 NTR/BP (position 33)	Flanschinstallation für Typ: OKC 300 NTR/BP (position 33)	Установка фланца для типа: OKC 300 NTR/BP ( ПОЗИЦИЯ 33)
1	1	6321874	Kryt příruby ø 240 pro BP	Flange cover ø 240 for BP	Кожух фланца ø 240 для BP
2	1		Těsnící límeč TPK 210/12	TPK 210/12 sealing collar	Уплотнительный воротник TPK 210/12
3	12		Šroub M12x30	M12x30 screw	Болт M12x30
4	12		Podložka rovná ø 13	Flat washer ø 13	Шайба плоская ø13
5	1	2000240	Víko příruby	Flange lid	Крышка фланца
6	1	6273114	Kroužek těsnící ø 230x180x3	ø 230x180x3 Packing ring	Кольцо уплотнительное ø230x180x3