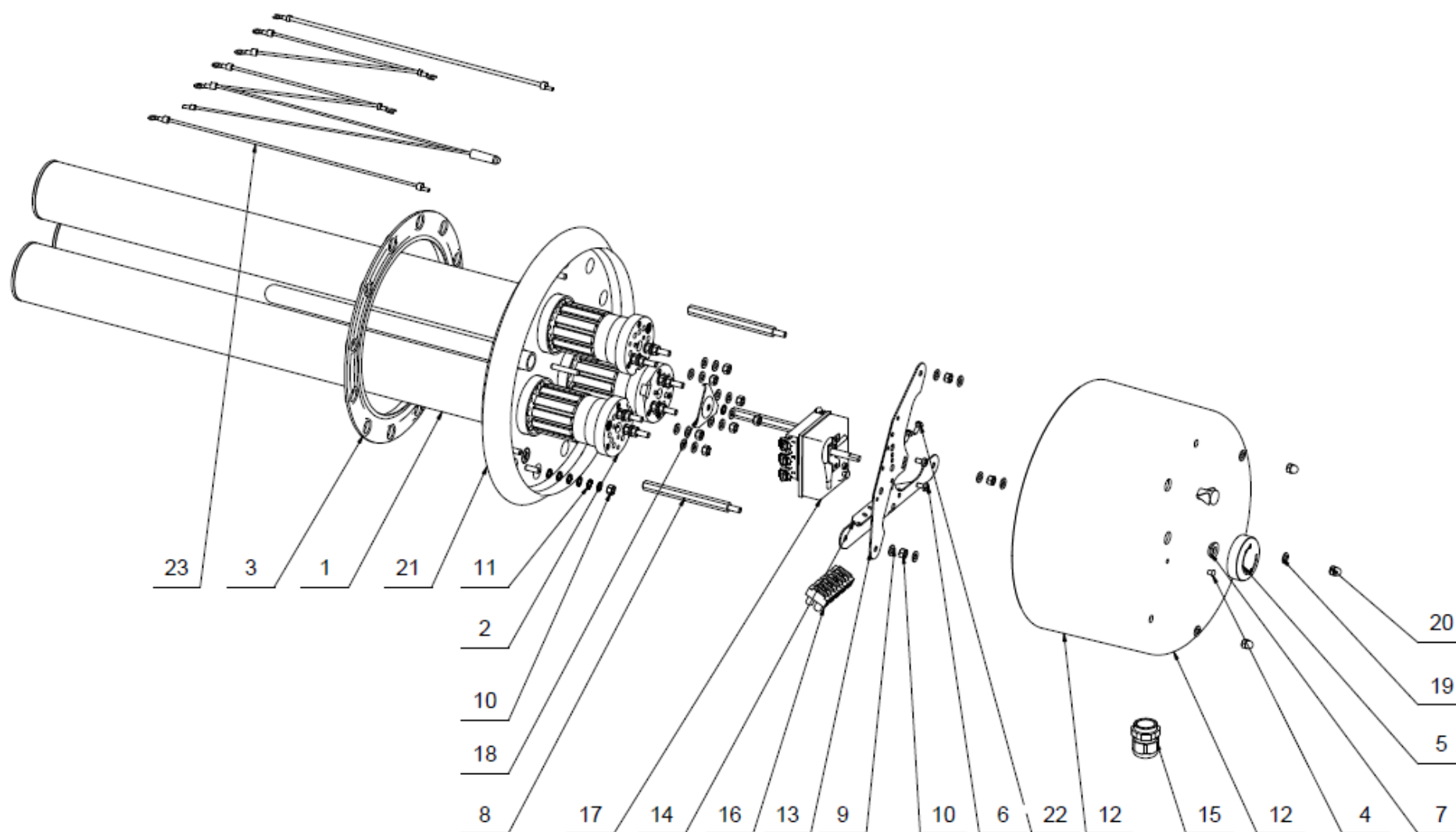


**TPK 210-12/9 kW**

**ROZPAD / DISINTEGRATION / DIE ZERSETZUNG / ВЗРЫВНАЯ СХЕМА**



## TPK 210-12/9 kW

Pozice	Ks	Typové číslo	CZ	ENG	GER	RUS
-	1	2110429	TPK 210-12/9 kW	TPK 210-12/9 kW	TPK 210-12/9 kW	TPK 210-12/9 кВт
1	1	2000243	Víko příruby	Cover of flange	Flanschdecke	КРЫШКА ФЛАНЦА
2	3	6541566	Topné těleso	Heating element	Heizkörper	НАГРЕВАТЕЛЬНЫЙ ЭЛЕМЕНТ
3	1	6273129	Kroužek těsnící	Sealing ring	Dichtring	УПЛОТНИТЕЛЬНОЕ КОЛЬЦО
4	1		Krytka plastová - bílá	Plastic lid - white	Kunststoffkappe - Weiß	КРЫШКА ПЛАСТИКОВАЯ - БЕЛЫЙ
5	1	6321855	Knoflík termostatu	Thermostat knob	Thermostatknopf	МАХОВИК ТЕРМОСТАТА
6	2		Šroub pozink	Galv. screw	Schraube verzinkt	ВИНТ ОЦИНКОВАННЫЙ
7	1		Těsnění	Gasket	Dichtung	УПЛОТНЕНИЕ
8	3		Spojovací tyčka	Connecting rod	Verbindungsstange	СОЕДИНИТЕЛЬНЫЙ СТЕРЖЕНЬ
9	19		Podložky rovné pozink	Galv. flat pads	Beilagscheibe verzinkt	ШАЙБА ПЛОСКАЯ ОЦИНКОВАННАЯ
10	11		Matice šestihranná pozink	Galv. hex nut	Sechskantmutter verzink	ГАЙКА ШЕСТИГРАННАЯ ОЦИНКОВАННАЯ
11	7		Podložka vějířová pozink	Galv. serrated pad	Sicherheits-unterlegscheibe verzinkt	ШАЙБА ВЕЕРНАЯ ОЦИНКОВАННАЯ
12	1	6321961	Kryt elektroinstalace	Electric installation cover	Abdeckung Elektroinstallation	КОЖУХ ЭЛЕКТРООСНАЩЕНИЯ
13	1		Spojovací plech	Connecting sheet	Verbindungsblech	СОЕДИНИТЕЛЬНЫЙ ЭЛЕМЕНТ
14	1		Spojovací plech	Connecting sheet	Verbindungsblech	СОЕДИНИТЕЛЬНЫЙ ЭЛЕМЕНТ
15	1		Průchodka kabelová	Cable gland	Kabeltülle	КАБЕЛЬНАЯ ВТУЛКА
16	1		Svorkovnice	Terminal board	Klemmleiste	КЛЕММНАЯ ПЛАТА
17	1	6405622	Termostat	Thermostat	Thermostat	ТЕРМОСТАТ
18	1		Držák topných těles	Heating element bracket	Heizkörperhalter	ДЕРЖАТЕЛЬ НАГРЕВАТЕЛЬНЫХ ЭЛЕМЕНТОВ
19	3		Podložky rovné černěné	Blackened flat pads	Beilagscheibe geschwärzt	ШАЙБА ПЛОСКАЯ ПОЧЕРНЕВШИЙ
20	3		Matice uzavřená černěná	Blackened box nut	Schraubenmutter geschlossen geschwärzt	ГАЙКА ЗАКРЫТА ПОЧЕРНЕВШИЙ
21	1		Těsnící límec	Sealing collar	Dichtungssitz	УПЛОТНИТЕЛЬНЫЙ ВОРОТНИК
22	2		Šroub	Screw	Schraube	ВИНТ
23	1	6341017	Sada vodičů	Wire set	Leitersatz	КОМПЛЕКТ ПРОВОДОВ