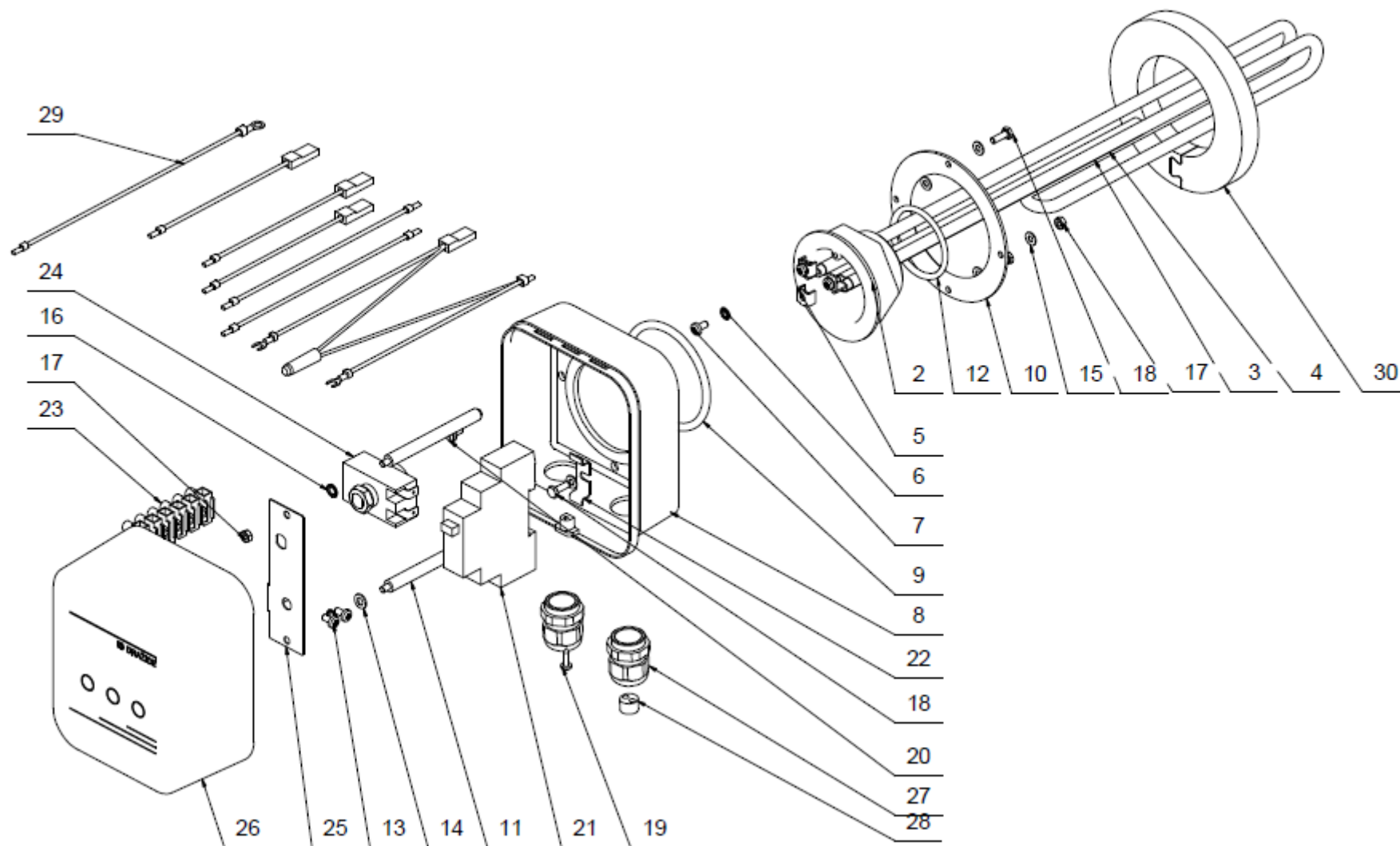


TJ G 6/4" S - 2,5 kW

ROZPAD / DISINTEGRATION / DIE ZERSETZUNG / ВЗРЫВНАЯ СХЕМА



TJ G 6/4" S - 2,5 kW

| Pozice | Ks | Typové číslo | CZ | ENG | GER | RUS |
|--------|----|--------------|---------------------------|-------------------------------|--------------------------------------|---|
| 1 | 1 | 2110361 | TJ G 6/4" S - 2,5 kW | TJ G 6/4" S - 2,5 kW | TJ G 6/4" S - 2,5 kW | TJ G 6/4" S - 2,5 кВт |
| 2 | 1 | | Hlava topného tělesa | Heating element head | Kopf des Heizkörpers | ГОЛОВКА НАГРЕВАТЕЛЬНОГО ЭЛЕМЕНТА |
| 3 | 1 | | Ponorná tyč | Submersion rod | Tauchstange | ПОГРУЖНОЙ СТЕРЖЕНЬ |
| 4 | 1 | | Trubka jímek Cu | Well tube Cu | Cu-Sammelbehälterrohr | ТРУБКА УГЛУБЛЕНИЙ МЕДНАЯ |
| 5 | 2 | | Přidržka k drátu | Wire hold | Haltestück zum Draht | ДЕРЖАТЕЛЬ ПРОВОЛОКИ |
| 6 | 3 | | Podložka vějířová pozink | Galv. serrated pad | Sicherheits-unterlegscheibe verzinkt | ШАЙБА ВЕЕРНАЯ ОЦИНКОВАННАЯ |
| 7 | 3 | | Šroub pozink | Galv. screw | Schraube verzinkt | ВИНТ ОЦИНКОВАННЫЙ |
| 8 | 1 | | Kryt topného tělesa | Heating element cover | Abdeckung des Heizkörpers | КОЖУХ НАГРЕВАТЕЛЬНОГО ЭЛЕМЕНТА |
| 9 | 1 | | O-Kroužek | O-ring | O-Ring | УПЛОТНИТЕЛЬНОЕ КОЛЬЦО |
| 10 | 1 | | Mezikruží tělesa | Element annulus | Kreisringfläche des Körpers | КРУГОВЫЕ КОРПУСА |
| 11 | 2 | | Spojovací tyčka TJ | Connecting rod - heating unit | Verbindungsstange - Heizeinheit | СОЕДИНИТЕЛЬНЫЙ СТЕРЖЕНЬ - НАГРЕВАТЕЛЬНЫЙ БЛОК |
| 12 | 1 | 6273115 | Kroužek těsnící | Sealing ring | Dichtring | УПЛОТНИТЕЛЬНОЕ КОЛЬЦО |
| 13 | 2 | | Šroub pozink | Galv. screw | Schraube verzinkt | ВИНТ ОЦИНКОВАННЫЙ |
| 14 | 1 | | Podložky rovné pozink | Galv. flat pads | Beilagscheibe verzinkt | ШАЙБА ПЛОСКАЯ ОЦИНКОВАННАЯ |
| 15 | 5 | | Podložky rovné pozink | Galv. flat pads | Beilagscheibe verzinkt | ШАЙБА ПЛОСКАЯ ОЦИНКОВАННАЯ |
| 16 | 2 | | Podložka vějířová pozink | Galv. serrated pad | Sicherheits-unterlegscheibe verzinkt | ШАЙБА ВЕЕРНАЯ ОЦИНКОВАННАЯ |
| 17 | 4 | | Matice šestihranná pozink | Galv. hex nut | Sechskantmutter verzinkt | ГАЙКА ШЕСТИГРАННАЯ ОЦИНКОВАННАЯ |
| 18 | 3 | | Šroub pozink | Galv. screw | Schraube verzinkt | ВИНТ ОЦИНКОВАННЫЙ |
| 19 | 1 | | Šroub | Screw | Schraube | ВИНТ |
| 20 | 1 | | Šroub s osazením | Mounting screw | Befestigungsschraube | УСТАНОВОЧНЫЙ БОЛТ |
| 21 | 1 | | Relé | Relay | Relais | РЕЛЕ |
| 22 | 1 | | Nosná lišta | Support bar | Stützleiste | НЕСУЩАЯ ПЛАНКА |
| 23 | 1 | | Svorkovnice | Terminal board | Klemmleiste | КЛЕММНАЯ ПЛАТА |
| 24 | 1 | | Pojistka tepelná | Thermal fuse | Wärmesicherung | ТЕПЛОВОЙ ПРЕДОХРАНИТЕЛЬ |
| 25 | 1 | | Spojovací plech | Connecting sheet | Verbindungsblech | СОЕДИНИТЕЛЬНЫЙ ЭЛЕМЕНТ |
| 26 | 1 | | Kryt topného tělesa | Heating element cover | Abdeckung des Heizkörpers | КОЖУХ НАГРЕВАТЕЛЬНОГО ЭЛЕМЕНТА |
| 27 | 2 | 6345703 | Průchodka kabelová | Cable gland | Kabeltülle | КАБЕЛЬНАЯ ВТУЛКА |
| 28 | 1 | | Vložka víceděrová | Multi-hole insert | Mehrlocheinsatz | ВСТАВКА С ОТВЕРСТИЯМИ |
| 29 | 1 | 6341026 | Sada vodičů | Wire set | Leitersatz | КОМПЛЕКТ ПРОВОДОВ |
| 30 | 1 | 6322142 | Kroužek izolační | Insulating ring | Isolierung | ИЗОЛЯЦИОННОЕ КОЛЬЦО |