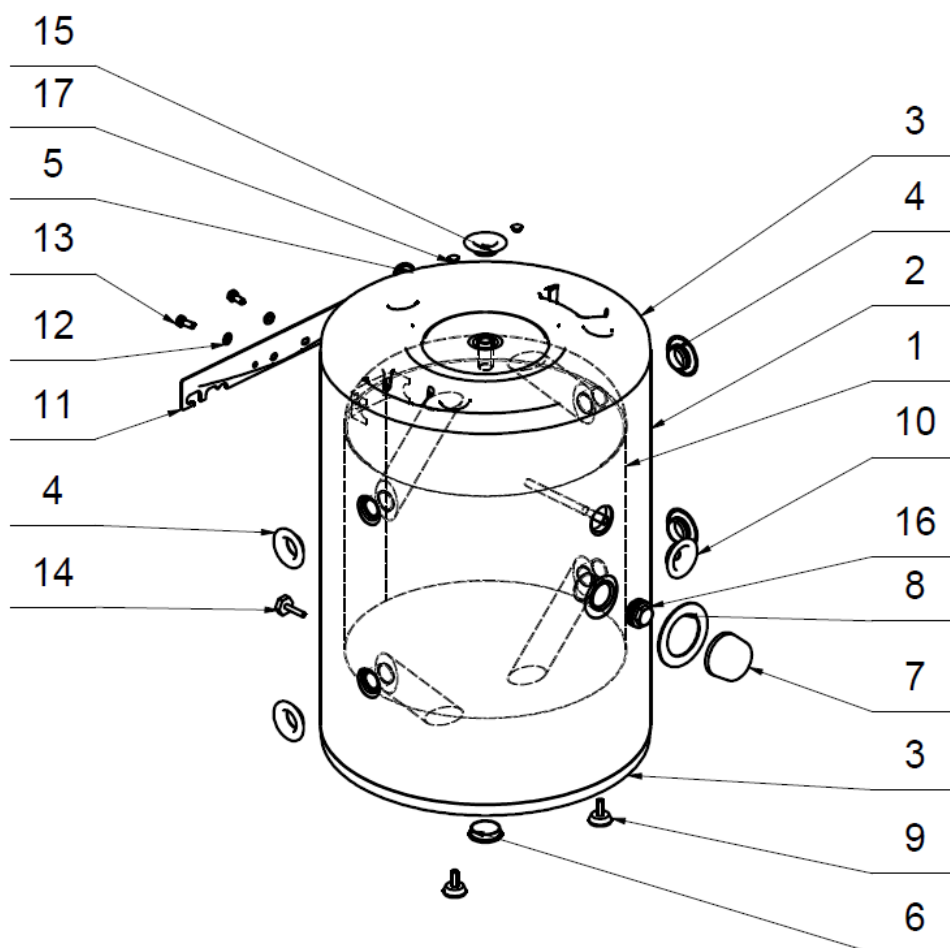


NAD 100 v1

ROZPAD / DISINTEGRATION / DIE ZERSETZUNG / ВЗРЫВНАЯ СХЕМА



NAD 100 v1

Pozice	Ks	Typové číslo	CZ	ENG	GER	RUS
1	1	1108803102	Akumulační nádrž NAD 100 v1	Storage tank NAD 100 v1	Pufferspeicher NAD 100 v1	АККУМУЛИРУЮЩИЙ БАК NAD 100 v1
2	1		Plášť vnější lakovaný	External cover painted	Speicherausmantel lackiert	КОЖУХ ВНЕШНИЙ ЛАКИРОВАННЫЙ
3	2		Víko pláště horní	Housing lid - upper	Manteldeckel oben	КРЫШКА ОБОЛОЧКИ ВЕРХНЯЯ
4	4		Víčko boční	Side cover	Seitenkappe	КРЫШКА БОКОВАЯ
5	1		Krytka plastová	Plastic cover	Kunststoffkappe	КРЫШКА ПЛАСТМАСОВАЯ
6	1		Zátka plastového víka	Plastic lid plug	Stopfen des Kunststoffdeckels	ПРОБКА ПЛАСТИКОВОЙ КРЫШКИ
7	1	6321849	Kryt	Cover	Deckel	КРЫШКА
8	1		MP samolepka - černá	MP self-adhesive sticker - black	MP Aufkleber - schwarz	MP НАКЛЕЙКА - ЧЕРНАЯ
9	3	6309004	Šroub rektifikační	Rectification screw	Justierschraube	БОЛТ РЕКТИФИКАЦИОННЫЙ
10	1		Víčko boční	Side cover	Seitenkappe	КРЫШКА БОКОВАЯ
11	1	5132112	Výlisek závěsu	Suspender moulding	Scharnierpressling	ШТАМПОВКА ПЕТЛИ
12	2		Podložky rovné pozink	Galv. flat pads	Beilagscheibe verzinkt	ШАЙБА ПЛОСКАЯ ОЦИНКОВАННАЯ
13	2		Šroub pozink	Galv. screw	Schraube verzinkt	ВИНТ ОЦИНКОВАННЫЙ
14	1		Šroub rektifikační	Rectification screw	Justierschraube	БОЛТ РЕКТИФИКАЦИОННЫЙ
15	1		Víčko boční černé	Side cover black	Seitenkappe schwarz	КРЫШКА БОКОВАЯ ЧЕРНАЯ
16	1		Zátka	Plug	Stöpsel	ПРОБКА
17	2		Krytka plastová	Plastic cover	Kunststoffkappe	КРЫШКА ПЛАСТМАСОВАЯ
18	1		Tepelná izolace	Insulation	Wärmedämmung	ТЕПЛОИЗОЛЯЦИЯ