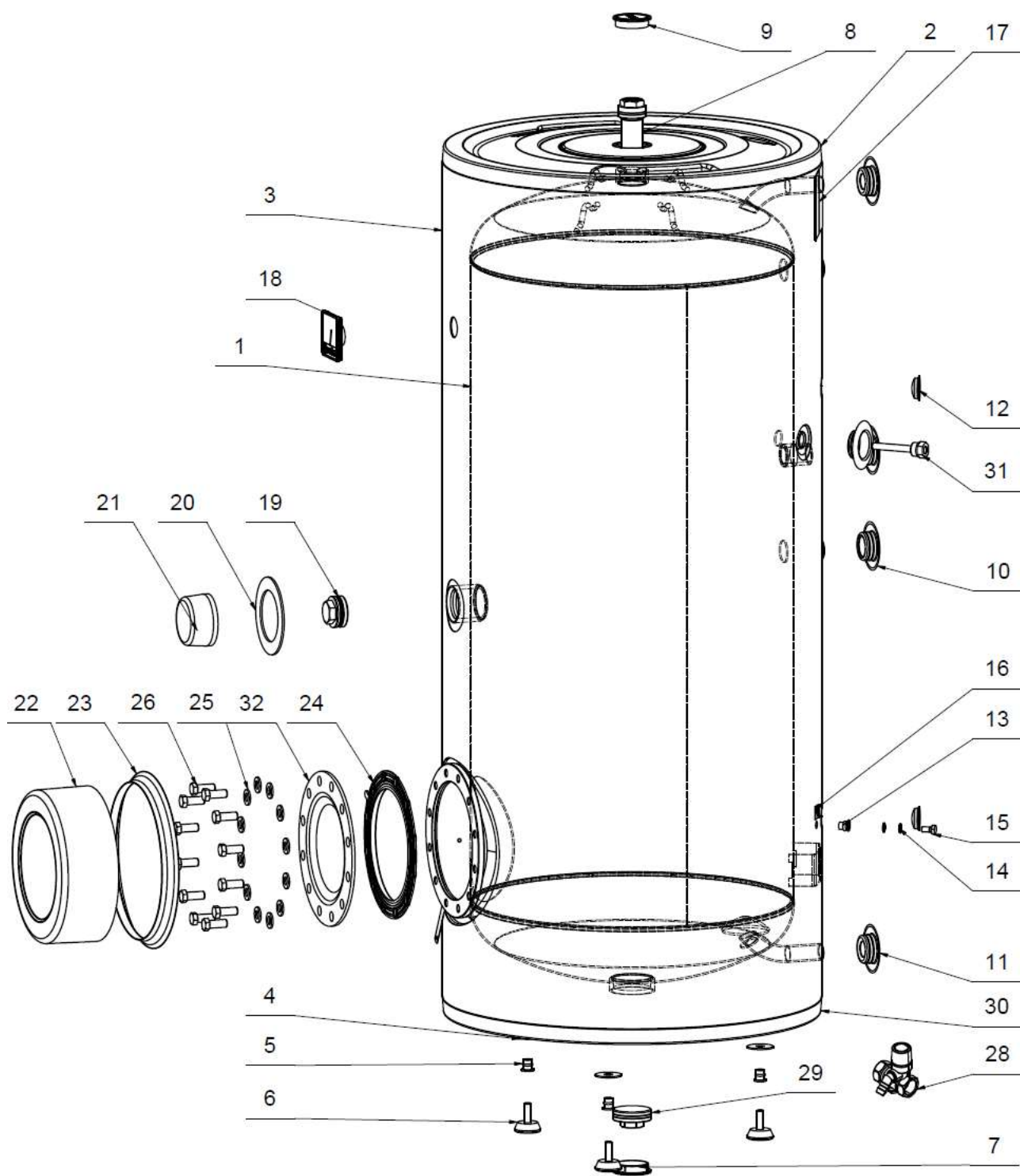


**OKF 200 NTR/S**

**ROZPAD / DISINTEGRATION / DIE ZERSETZUNG / ВЗРЫВНАЯ СХЕМА**



**OKF 200 NTR/S**

| POZ. | KS | Č. SOUČÁSTI | CZ                         | ENG                        | GER                                | RUS                            |
|------|----|-------------|----------------------------|----------------------------|------------------------------------|--------------------------------|
| 1    | 1  | 1107701102  | OHŘÍVAČ VODY OKF 200 NTR/S | WATER HEATER OKF 200 NTR/S | WASSERHEIZGERÄT OKF 200 NTR/S      | ВОДОНАГРЕВАТЕЛЬ OKF 200 NTR/S  |
| 2    | 1  |             | VÍKO PLÁŠTĚ HORNÍ          | TOP COVER LID              | OBERER ABDECKUNGSDECKEL            | ВЕРХНЯЯ КРЫШКА                 |
| 3    | 1  |             | PLÁŠŤ VNĚJŠÍ_LAKOVANÝ      | COVER OUTER_LACQUERED      | ABDECKUNG AUSSEN_LACKIERT          | КРЫШКА ВНЕШНЯЯ_ЛАКИРОВАННАЯ    |
| 4    | 6  |             | PODLOŽKA                   | WASHER                     | WASCHMASCHINE                      | ШАЙБА                          |
| 5    | 3  |             | MATICE NÝTOVACÍ M10        | RIVETING NUT M10           | NIETMUTTER M10                     | КЛЕПОЧНАЯ ГАЙКА M10            |
| 6    | 3  | 6309004     | ŠROUB REKTIKAIČNÍ          | RECTIFICATION SCREW        | RICHTIGUNGSSCHRAUBE                | РЕДИФИКАЦИОННЫЙ ВИНТ           |
| 7    | 1  |             | ZÁTKA PLASTOVÉHO VÍKA      | PLASTIC LID PLUG           | Deckelstopfen aus Kunststoff       | ПЛАСТИКОВАЯ ЗАГЛУШКА КРЫШКИ    |
| 8    | 1  | 6199219     | ANODA                      | ANODE                      | ANODE                              | АНОД                           |
| 9    | 1  |             | ZÁTKA PLASTOVÉHO VÍKA      | PLASTIC LID PLUG           | Deckelstopfen aus Kunststoff       | ПЛАСТИКОВАЯ ЗАГЛУШКА КРЫШКИ    |
| 10   | 3  |             | VÍČKO BOČNÍ ČERNÉ          | SIDE LID BLACK             | SEITENDECKEL SCHWARZ               | БОКОВАЯ КРЫШКА ЧЕРНАЯ          |
| 11   | 3  |             | VÍČKO BOČNÍ ČERNÉ          | SIDE LID BLACK             | SEITENDECKEL SCHWARZ               | БОКОВАЯ КРЫШКА ЧЕРНАЯ          |
| 12   | 2  |             | KRYTKA PLASTOVÁ            | PLASTIC CAP                | KUNSTSTOFFKAPPE                    | ПЛАСТИКОВАЯ КРЫШКА             |
| 13   | 1  |             | MATICE NÝTOVACÍ            | RIVETING NUT               | NIETMUTTER                         | КЛЕПОЧНАЯ ГАЙКА                |
| 14   | 2  |             | PODLOŽKA VĚJÍŘOVÁ POZINK   | GALVANIZED FAN WASHER      | VERZINKTE LÜFTERSCHEIBE            | ОЦИНКОВАННАЯ ШАЙБА ВЕНТИЛЯТОРА |
| 15   | 1  |             | ŠROUB MOSAZNÝ M8x16        | BRASS SCREW M8x16          | MESSINGSCHRAUBE M8x16              | ЛАТУННЫЙ ВИНТ M8x16            |
| 16   | 1  |             | ŠTÍTEK                     | LABEL                      | ETIKETT                            | ЭТИКЕТКА                       |
| 17   | 2  |             | ŠTÍTEK                     | LABEL                      | ETIKETT                            | ЭТИКЕТКА                       |
| 18   | 1  | 6388315     | INDIKÁTOR TEPLoty          | TEMPERATURE INDICATOR      | TEMPERATURANZEIGE                  | ИНДИКАТОР ТЕМПЕРАТУРЫ          |
| 19   | 1  | 6309254     | ZÁTKA                      | PLUG                       | STECKER                            | ЗАТЫКАТЬ                       |
| 20   | 1  |             | MP SAMOLEPKA ČERNÁ         | MP STICKER BLACK           | MP-AUFKLEBER SCHWARZ               | НАКЛЕЙКА MP ЧЕРНАЯ             |
| 21   | 1  | 6321849     | KRYT                       | COVER                      | ABDECKUNG                          | КРЫШКА                         |
| 22   | 1  |             | KRYT PŘÍRUBY               | FLANGE COVER               | FLANSCHABDECKUNG                   | ФЛАНЦЕВАЯ КРЫШКА               |
| 23   | 1  |             | TĚSNÍCÍ LÍMEC              | SEALING COLLAR             | DICHTUNGSKRAGEN                    | УПЛОТНИТЕЛЬНАЯ КОЛЬЦА          |
| 24   | 1  | 6273129     | KROUŽEK TĚSNÍCÍ            | SEAL RING                  | DICHTUNGSRING                      | УПЛОТНИТЕЛЬНОЕ КОЛЬЦО          |
| 25   | 12 |             | PODLOŽKY ROVNÉ POZINK      | FLAT GALVANIZED WASHERS    | FLACHE VERZINKTE UNTERLEGSCHLEIBEN | ПЛОСКИЕ ОЦИНКОВАННЫЕ ШАЙБЫ     |
| 26   | 12 |             | ŠROUB POZINK               | GALVANIZED SCREW           | VERZINKTE SCHRAUBE                 | ОЦИНКОВАННЫЙ ВИНТ              |
| 27   | 1  |             | TEPELNÁ IZOLACE            | HEAT INSULATION            | WÄRMEISOLIERUNG                    | ТЕПЛОИЗОЛЯЦИЯ                  |
| 28   | 1  | 6422509     | POJISTNÝ VENTIL            | SAFETY VALVE               | SICHERHEITSVENTIL                  | ПРЕДОХРАНИТЕЛЬНЫЙ КЛАПАН       |
| 29   | 1  | 6309277     | ZÁTKA                      | PLUG                       | STECKER                            | ЗАТЫКАТЬ                       |
| 30   | 1  | 6322119     | VÍKO PLÁŠTĚ HORNÍ          | TOP COVER LID              | OBERER ABDECKUNGSDECKEL            | ВЕРХНЯЯ КРЫШКА                 |
| 31   | 1  | 6422542     | JÍMKA                      | SUMP                       | SUMPF                              | САМП                           |
| 32   | 1  | 2004048     | VÍKO PŘÍRUBY               | FLANGE COVER               | FLANSCHABDECKUNG                   | ФЛАНЦЕВАЯ КРЫШКА               |