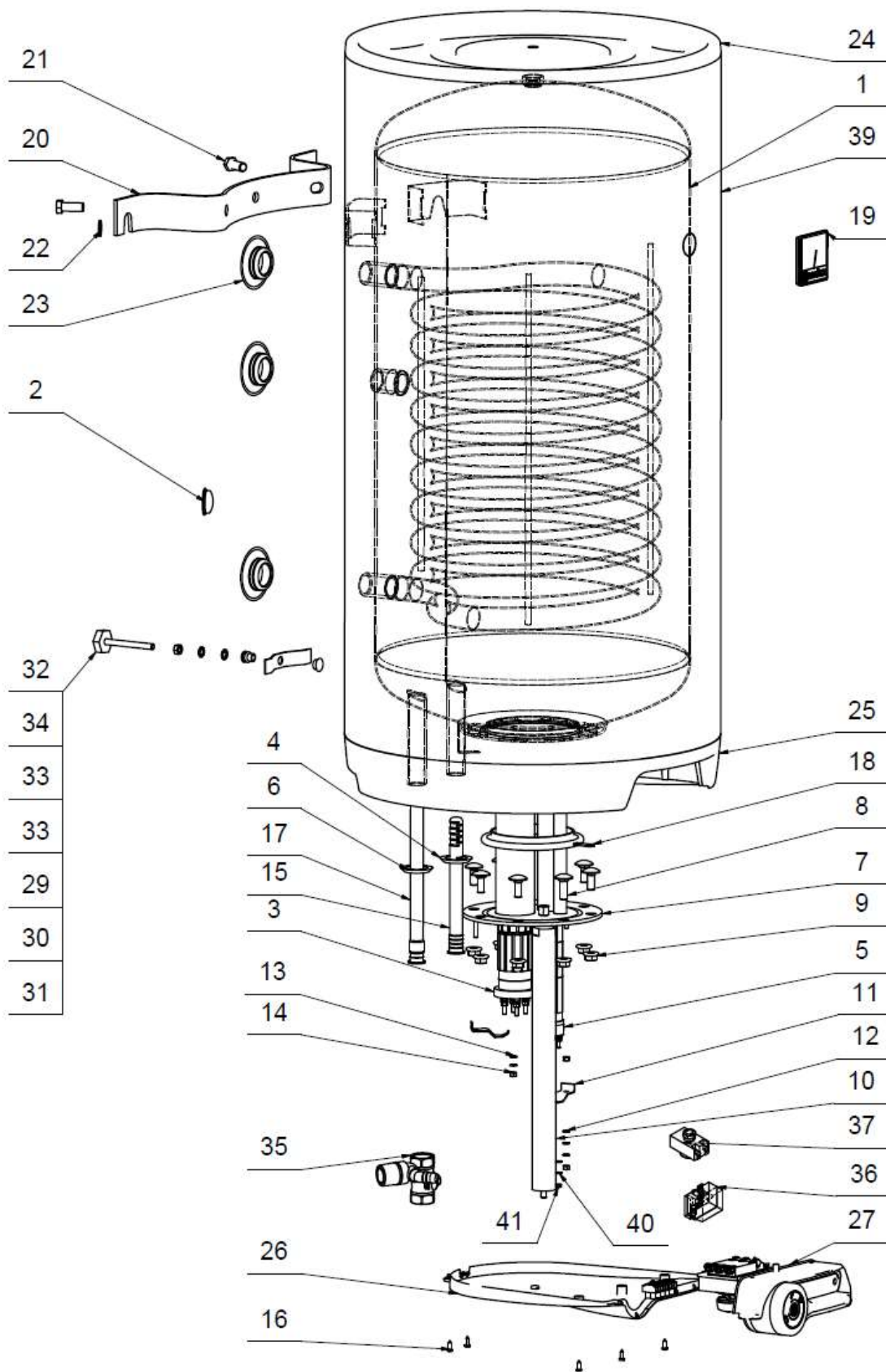


OKF 125 1m2 2-4kW

ROZPAD / DISINTEGRATION / DIE ZERSETZUNG / ВЗРЫВНАЯ СХЕМА



OKF 125 1m2 2-4kW

| POZ. | KS | Č. SOUČÁSTI | CZ | ENG | GER | RUS |
|------|----|-----------------|---------------------------------|--------------------------------|--|--|
| 1 | 1 | 1103209102 | OHŘÍVAČ VODY OKF 125 1m2 2/4kW | WATER HEATER OKF 125 1m2 2/4kW | Warmwasserbereiter OKF 125 1m2 2/4kW | ВОДОНАГРЕВАТЕЛЬ OKF 125 1m2 2/4кВт |
| 2 | 1 | | KRYTKA PLASTOVÁ | PLASTIC CAP | KUNSTSTOFFKAPPE | ПЛАСТИКОВАЯ КРЫШКА |
| 3 | 1 | 3342009 | TOPNÉ TĚLESO | HEATER | HEIZUNG | ОБОГРЕВАТЕЛЬ |
| 4 | 1 | | TĚSNÍCÍ KROUŽEK TVAROVÝ modrý | SEALING RING SHAPED blue | DICHTUNGSRINGFORM blau | УПЛОТНИТЕЛЬНОЕ КОЛЬЦО ФОРМА синее |
| 5 | 1 | 6541554 | TOPNÉ TĚLESO | HEATER | HEIZUNG | ОБОГРЕВАТЕЛЬ |
| 6 | 1 | | KROUŽEK TĚSNÍCÍ TVAROVÝ červený | SEALING RING SHAPED red | DICHTUNGSRINGFORM rot | УПЛОТНИТЕЛЬНОЕ КОЛЬЦО ФОРМА красное |
| 7 | 1 | 2000250 | SVAŘENÉ SMALTOVANÉ VÍKO PŘÍRUBY | WELDED ENAMELED FLANGE COVER | GESCHWEIßTE EMAILLIERTE FLANSCHABDECKUNG | ПРИВАРНАЯ ЭМАЛИРОВАННАЯ ФЛАНЦЕВАЯ КРЫШКА |
| 8 | 8 | | ŠROUB VRATOVÝ POZINK | GALVANIZED DOOR SCREW | VERZINKTE TÜRSCHRAUBE | ОЦИНКОВАННЫЙ ДВЕРНОЙ ВИНТ |
| 9 | 8 | | MATICE PŘÍRUBOVÁ POZINK. | NUT FLANGE GALVANIZED. | MUTTER FLANSCH VERZINKT. | ГАЙКА ФЛАНЕЦ ОЦИНКОВАННАЯ. |
| 10 | 1 | 6199203 | ANODA (DE) | ANODE (DE) | ANODE (DE) | АНОД (ДЕ) |
| 11 | 2 | | DRŽÁK TOPNÉHO TĚLASA | HEATER HOLDER | HEIZUNGSHALTER | ДЕРЖАТЕЛЬ НАГРЕВАТЕЛЯ |
| 12 | 5 | | PODLOŽKA VĚJÍŘOVÁ POZINK | GALVANIZED FAN WASHER | VERZINKTE LÜFTERSCHEIBE | ОЦИНКОВАННАЯ ШАЙБА ВЕНТИЛЯТОРА |
| 13 | 8 | | PODLOŽKY ROVNÉ POZINK | FLAT GALVANIZED WASHERS | FLACHE VERZINKTE UNTERLEGSCHEIBEN | ПЛОСКИЕ ОЦИНКОВАННЫЕ ШАЙБЫ |
| 14 | 8 | | MATICE ŠESTIHRANNÁ POZINK | GALVANIZED HEXAGON NUT | VERZINKTE SECHSKANTMUTTER | ОЦИНКОВАННАЯ ШЕСТИГРАННАЯ ГАЙКА |
| 15 | 1 | 6323851 | NAPOUŠTĚCÍ VLOŽKA | INFLATING INSERT | AUFBLAS-EINSATZ | НАДУВНАЯ ВСТАВКА |
| 16 | 5 | | ŠROUB DO PLECHU POZINK | GALVANIZED SHEET SCREW | VERZINKTE BLECHSCHRAUBE | ВИНТ ДЛЯ ОЦИНКОВАННОГО ЛИСТА |
| 17 | 1 | 6323913 | TRUBKA PLASTOVÁ PEX N | PLASTIC PIPE PEX N | KUNSTSTOFFROHR PEX N | ПЛАСТИКОВАЯ ТРУБА PEX N |
| 18 | 1 | 6273127 | KROUŽEK TĚSNÍCÍ | SEAL RING | DICHTUNGSRING | УПЛОТНИТЕЛЬНОЕ КОЛЬЦО |
| 19 | 1 | 6388315 | INDIKÁTOR TEPLoty | TEMPERATURE INDICATOR | TEMPERATURANZEIGE | ИНДИКАТОР ТЕМПЕРАТУРЫ |
| 20 | 1 | 102000702 | SADA ZÁVĚSŮ VYSOKÝ 450x70 | SET OF HINGES HIGH 450x70 | SCHARNIERSATZ HOCH 450x70 | НАБОР ПЕТЛЕЙ ВЫСОКИХ 450x70 |
| 21 | 2 | | ŠROUB POZINK | GALVANIZED SCREW | VERZINKTE SCHRAUBE | ОЦИНКОВАННЫЙ ВИНТ |
| 22 | 2 | | PODLOŽKA VĚJÍŘOVÁ POZINK | GALVANIZED FAN WASHER | VERZINKTE LÜFTERSCHEIBE | ОЦИНКОВАННАЯ ШАЙБА ВЕНТИЛЯТОРА |
| 23 | 3 | | VÍČKO BOČNÍ ČERNÉ | SIDE LID BLACK | SEITENDECKEL SCHWARZ | БОКОВАЯ КРЫШКА ЧЕРНАЯ |
| 24 | 1 | | VÍKO PLASTOVÉ | PLASTIC LID | KUNSTSTOFFDECKEL | ПЛАСТИКОВАЯ КРЫШКА |
| 25 | 1 | | VÍKO PLASTOVÉ | PLASTIC LID | KUNSTSTOFFDECKEL | ПЛАСТИКОВАЯ КРЫШКА |
| 26 | 1 | 6321984 | KRYT ELEKTROINSTALACE | WIRING COVER | VERKABELUNGSABDECKUNG | КРЫШКА ПРОВОДКИ |
| 27 | 1 | 3322004ND | SESTAVA OVLADAČE KOMPLET | CONTROLLER ASSEMBLY COMPLETE | CONTROLLER-BAUGRUPPE KOMPLETT | КОНТРОЛЛЕР В СБОРЕ ЗАВЕРШЕН |
| 28 | 1 | | TEPELNÁ IZOLACE | HEAT INSULATION | WÄRMEISOLIERUNG | ТЕПЛОИЗОЛЯЦИЯ |
| 29 | 1 | | MATICE NÝTOVACÍ | RIVETING NUT | NIETMUTTER | КЛЕПОЧНАЯ ГАЙКА |
| 30 | 1 | | PODLOŽKA | WASHER | WASCHMASCHINE | ШАЙБА |
| 31 | 1 | | KRYTKA PLASTOVÁ | PLASTIC CAP | KUNSTSTOFFKAPPE | ПЛАСТИКОВАЯ КРЫШКА |
| 32 | 1 | 6309253 | ŠROUB REKTIFIKAČNÍ | RECTIFICATION SCREW | RICHTIGUNGSSCHRAUBE | РЕДИФИКАЦИОННЫЙ ВИНТ |
| 33 | 2 | | PODLOŽKA VĚJÍŘOVÁ POZINK | GALVANIZED FAN WASHER | VERZINKTE LÜFTERSCHEIBE | ОЦИНКОВАННАЯ ШАЙБА ВЕНТИЛЯТОРА |
| 34 | 1 | | MATICE ŠESTIHRANNÁ POZINK | GALVANIZED HEXAGON NUT | VERZINKTE SECHSKANTMUTTER | ОЦИНКОВАННАЯ ШЕСТИГРАННАЯ ГАЙКА |
| 35 | 1 | 6422509 | POJISTNÝ VENTIL | SAFETY VALVE | SICHERHEITSVENTIL | ПРЕДОХРАНИТЕЛЬНЫЙ КЛАПАН |
| 36 | 1 | 6405616 | TERMOSTAT | THERMOSTAT | THERMOSTAT | ТЕРМОСТАТ |
| 37 | 1 | 5541912 | TEPELNA POJISTKA | THERMAL FUSE | THERMISCHE SICHERUNG | ТЕПЛОЙ ПРЕДОХРАНИТЕЛЬ |
| 38 | 1 | 6422071 | SESTAVA OVLADAČE PLAST | CONTROLLER ASSEMBLY PLASTIC | STEUERBAUGRUPPE KUNSTSTOFF | КОНТРОЛЛЕР В СБОРЕ ПЛАСТИК |
| 39 | 1 | 5137874_2003177 | PLÁŠŤ VNĚJŠÍ_LAKOVANÝ | COVER OUTER_LACQUERED | ABDECKUNG AUSSEN_LACKIERT | КРЫШКА ВНЕШНЯЯ_ЛАКИРОВАННАЯ |
| 40 | 4 | 6311214 | PODLOŽKY ROVNÉ POZINK | FLAT GALVANIZED WASHERS | FLACHE VERZINKTE UNTERLEGSCHEIBEN | ПЛОСКИЕ ОЦИНКОВАННЫЕ ШАЙБЫ |
| 41 | 2 | 6311112 | MATICE ŠESTIHRANNÁ POZINK | GALVANIZED HEXAGON NUT | VERZINKTE SECHSKANTMUTTER | ОЦИНКОВАННАЯ ШЕСТИГРАННАЯ ГАЙКА |