

KATALOG ND

Určeno výhradně pro potřebu smluvních servisu



VÝROBEK: EL. OHŘÍVAČ VODY – TLAKOVÝ
MODEL: TO 10 IN TO 15 IN
Č.VÝROBKU: 105313207 105313209

Dražice, červen 2013

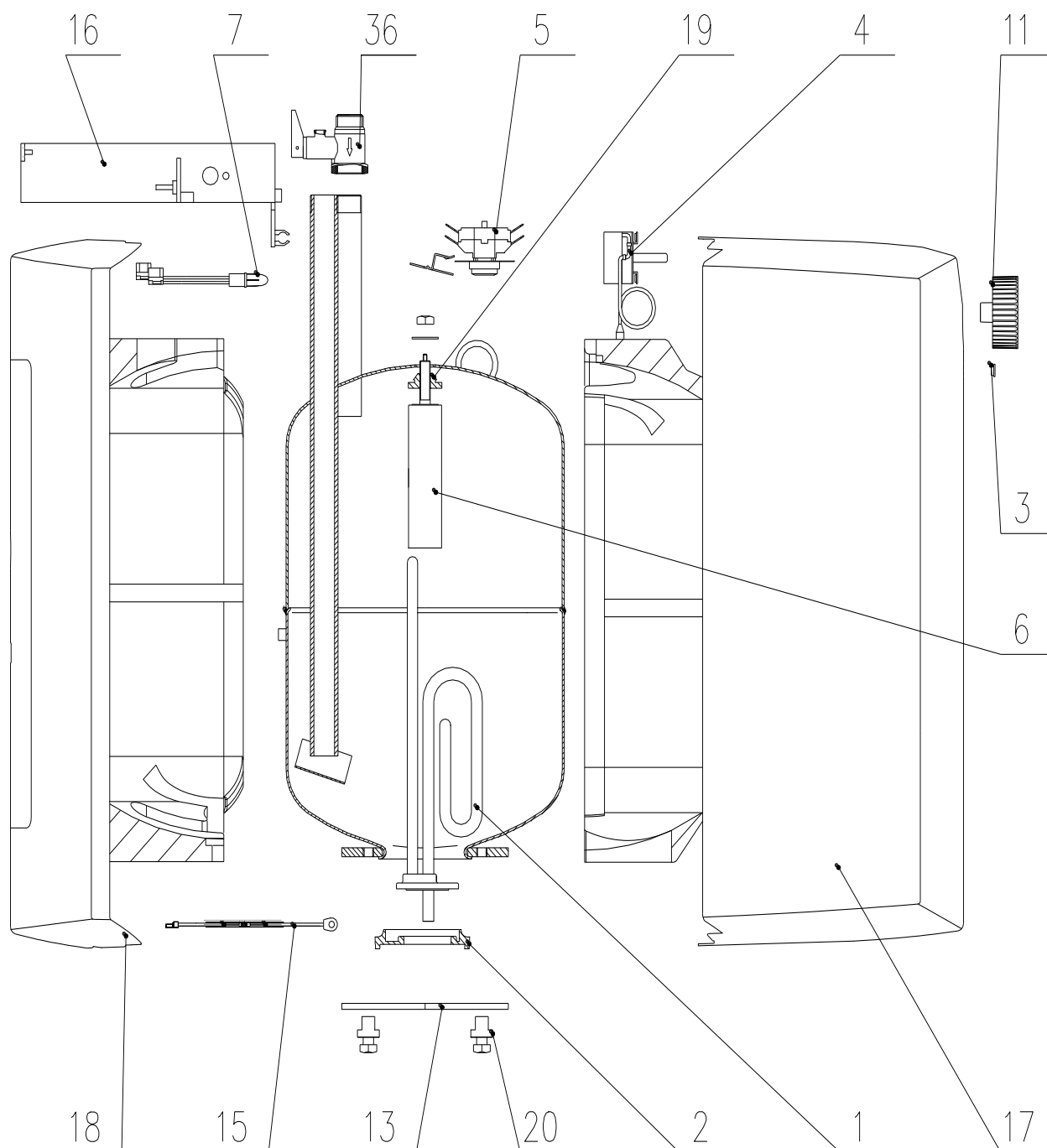
Družstevní závody Dražice – strojírna s.r.o.
Dražice 69
294 71 Benátky nad Jizerou
Tel. 326 370 990
dzd@dzd.cz

VÝROBEK: EL. OHRÍVAČ VODY – TLAKOVÝ
MODEL: TO 10 IN, TO 15 IN
TYP: POD ODBĚRNÝM MÍSTEM
Č.VÝROBKU: 105313207, 105313209

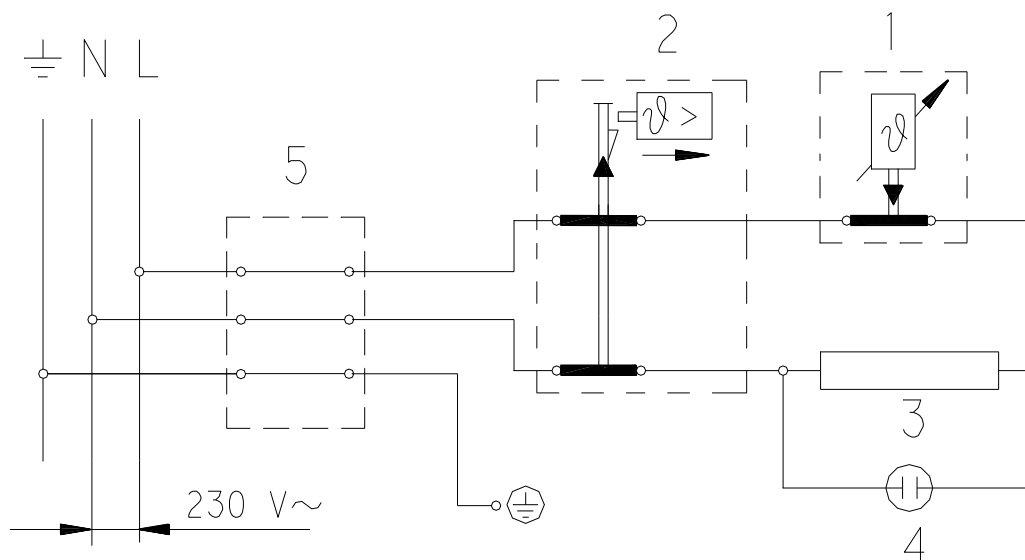
| POZICE | OBJ. Č. | NÁZEV ND |
|--------|---------|------------------------------------|
| 1 | g125652 | Těleso topné 2000 W |
| 2 | g580477 | Těsnění topného tělesa |
| 3 | g482028 | Čočka kontrolky |
| 4 | g766682 | Termostat |
| 5 | g580434 | Pojistka bimetalická |
| 6 | g580433 | Anoda ochranná prům.25,5 x 95 - M8 |
| 7 | g580427 | Světlo signalizační |
| 11 | g580430 | Knoflík termostatu s pružinou |
| 13 | g580450 | Příruba top. tělesa |
| 15 | g765044 | Kabel zemnicí s rezistorem |
| 16 | g580429 | Držák termostatu - pro TO 10 IN |
| 16 | g580423 | Držák termostatu - pro TO 15 IN |
| 17 | g757181 | Kryt přední - pro TO 10 IN |
| 17 | g757183 | Kryt přední - pro TO 15 IN |
| 18 | g300598 | Kryt zadní |
| 19 | g580425 | Těsnění |
| 20 | g580449 | Průchodka těsněnicí |
| 36 | g580071 | Bezpečnostní ventil G 1/2 - 6 bar |

Díly jsou pro oba typy shodné, kromě pozic 16 a 17.

VÝROBEK: EL. OHRÍVAČ VODY – TLAKOVÝ
MODEL: TO 10 IN, TO 15 IN
TYP: POD ODBĚRNÝM MÍSTEM
Č.VÝROBKU: 105313207, 105313209



VÝROBEK: EL. OHŘÍVAČ VODY – TLAKOVÝ
MODEL: TO 10 IN, TO 15 IN
TYP: POD ODBĚRNÝM MÍSTEM
Č.VÝROBKU: 105313207, 105313209



Poznámky:

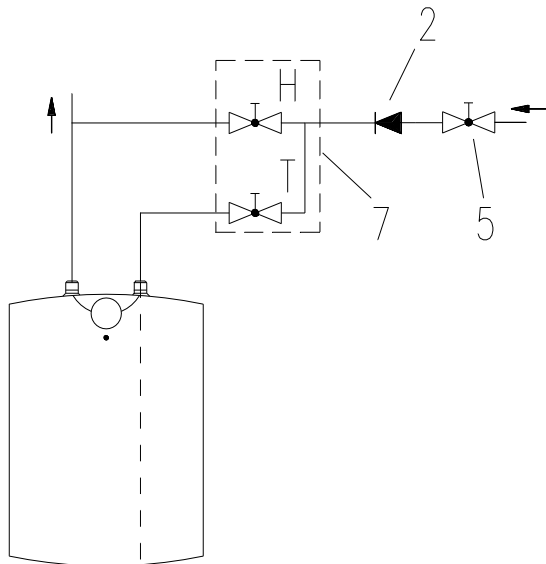
- 1 – Termostat
- 2 – Pojistka bimetrická
- 3 – Těleso topné
- 4 – Světlo signalizační
- 5 – Svorkovnice

L – Fáze

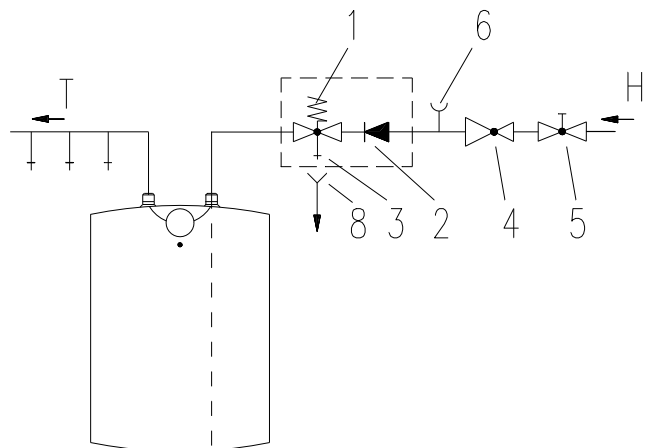
N - Nula

⊥ - Uzemnění

VÝROBEK: EL. OHŘÍVAČ VODY – TLAKOVÝ
MODEL: TO 10 IN, TO 15 IN
TYP: POD ODBĚRNÝM MÍSTEM
Č.VÝROBKU: 105313207, 105313209



Otevřený (beztlakový) systém



Uzavřený (tlakový) systém

Poznámky:

- 1 – Bezpečnostní ventil
- 2 – Zpětný ventil
- 3 – Kontrolní ventil
- 4 – Tlakový redukční ventil
- 5 – Uzavírací ventil
- 6 – Kontrolní uzávěr
- 7 – Směšovací baterie
- 8 – Odtoková trubka

H – Studená voda
 T – Teplá voda