

# BEDIENUNGS- UND MONTAGEANLEITUNG

## WARMWASSERSPEICHER STACIONÄR, ELEKTRISCH

**OKCE 100 NTR/2,2 kW**  
**OKCE 125 NTR/2,2 kW**



**OKCE 100.1 NTR/HV/2,2 kW**  
**OKCE 125.1 NTR/HV/2,2 kW**



Družstevní závody Dražice - strojírna s.r.o. (GmbH)  
Dražice 69, 294 71 Benátky nad Jizerou  
Tel.: +420 / 326 370 990  
Fax: +420 / 326 370 980  
E-Mail: [export@dzd.cz](mailto:export@dzd.cz)

 **DRAŽICE**  
MITGLIED DER **NIBE** GRUPPE

# INHALT

1	TECHNISCHE SPEZIFIKATION DES PRODUKTS.....	4
1.1	FUNKTIONSBESCHREIBUNG.....	4
1.2	PRODUKTBECHREIBUNG.....	4
1.3	KONSTRUKTION UND GRUNDLEGENDE ABMESSUNGEN DES WASSERSPEICHERS.....	5
1.4	TECHNISCHE PARAMETER .....	7
2	BETRIEBS- UND MONTAGEINFORMATIONEN .....	8
2.1	BETRIEBSBEDINGUNGEN .....	8
2.2	ELEKTRIOINSTALLATION .....	8
2.2.1	ELEKTRIOINSTALLATION FÜR: OKCE 100 NTR/2,2 KW, OKCE 125 NTR/2,2 KW, OKCE 100.1 NTR/HV/2,2 KW, OKCE 125.1 NTR/HV/2,2 KW .....	8
2.3	WASSERINSTALLATION .....	9
2.4	DRUCKVERLUSTE .....	11
2.5	ANSCHLUSS DES INDIREKT BEHEIZTEN WARMWASSERSPEICHERS AN DAS WARMWASSERSYSTEM .....	12
2.6	ANSCHLUSSBEISPIELE DER WARMWASSERSPEICHER .....	12
2.7	ERSTE INBETRIEBNAHME.....	15
2.8	REINIGUNG DES WASSERSPEICHERS UND AUSWECHSELN DER ANODENSTANGE .....	16
2.9	ERSATZTEILE .....	16
3	BEDIENUNG DES THERMOSTATS.....	17
3.1	BEDIENUNG .....	17
3.1.1	TEMPERATUREINSTELLUNG .....	18
3.2	HÄUFIGSTE FUNKTIONSTÖRUNGEN UND DEREN URSACHEN.....	19
4	WICHTIGE HINWEISE .....	19
4.1	INSTALLATIONSVORSCHRIFTEN.....	19
4.2	HINWEISE ZUM TRANSPORT UND ZUR LAGERUNG .....	20
4.3	ENTSORGUNG VON VERPACKUNGSMATERIAL UND NICHT FUNKTIONSFÄHIGER PRODUKTE .....	21

# LESEN SIE BITTE VOR DER INSTALLATION DES WARMWASSERSPEICHERS AUFMERKSAM DIESE ANLEITUNG DURCH!

Sehr geehrter Kunde,

Družstevní závody Dražice - strojírna s.r.o. bedankt sich bei Ihnen für Ihren Entschluss, ein Erzeugnis unserer Marke zu verwenden. Mit diesen Instruktionen machen wir Sie mit dem Gebrauch, der Bauart, Wartung und weiteren Informationen über diese elektrischen Warmwasserbereiter (Boiler) vertraut.



Das Produkt darf nicht bedient werden:

- von Personen mit eingeschränkten physischen, mentalen oder geistigen Fähigkeiten (Kinder nicht ausgenommen), oder
- von Personen, denen es an ausreichenden Erfahrungen und Kenntnissen fehlt, sofern sie nicht von einer befugten Person beaufsichtigt werden oder ordentlich geschult worden sind.

Der Hersteller behält sich das Recht auf technische Veränderungen dieses Erzeugnisses vor. Das Produkt ist für den ständigen Kontakt mit Trinkwasser bestimmt.

Wir empfehlen, das Produkt in Innenräumen bei Lufttemperaturen von +2 °C bis +45 °C und einer relativen Luftfeuchtigkeit von max. 80% zu verwenden.

Die Zuverlässigkeit und Sicherheit des Produkts wurde durch das Maschinenbauprüfungsinstitut in Brno geprüft.

Hergestellt in der Tschechischen Republik.

## Bedeutung der in der Bedienungsanleitung verwendeten Piktogramme



**Wichtige Hinweise für die Benutzer des Warmwasserbereiters**



**Herstellerempfehlungen, deren Einhaltung den problemlosen Betrieb und die lange Lebensdauer des Erzeugnisses garantieren.**



**ACHTUNG!**

**Wichtiger Hinweis, der unbedingt eingehalten werden muss.**

# 1 TECHNISCHE SPEZIFIKATION DES PRODUKTS

## 1.1 FUNKTIONSBESCHREIBUNG

Wasserbehälter der Reihe OKCE 100, 125 NTR/2,2 kW und OKCE 100.1, 125.1 NTR/HV/2,2 kW ermöglichen mit ihrer Konstruktion und vielen Varianten eine wirtschaftliche Warmwasserbereitung (Warmbrauchwasser) mit unterschiedlichen Energiequellen. Mit ihrer Nennleistung wird eine ausreichende Warmwassermenge für Wohneinheiten, Betriebsanlagen, Restaurants und ähnliche Einrichtungen gewährleistet. Für die Erwärmung von Warmbrauchwasser können Strom, verschiedene Arten von Zentralheizungskesseln und deren Kombinationen gewählt werden.

### **Brauchwassererwärmung mit Wärmeenergie über einen Wärmetauscher**

Die Verschlussventile am Wärmetauscher müssen geöffnet sein, dadurch wird der Durchlauf von Heizwasser aus dem Warmwasser-Heizsystem gewährleistet. Es empfiehlt sich, ein Entlüftungsventil zusammen mit dem Verschlussventil an die Wärmetauscherzufuhr anzuschließen, da mit diesem je nach Bedarf, besonders jedoch zu Beginn der Heizsaison, für Entlüftung des Wärmetauschers gesorgt wird. Die zur Aufheizung des Wärmetauschers benötigte Zeit ist von Temperatur und Wasserdurchfluss des Heizwassersystems abhängig.

## 1.2 PRODUKTDESCHEIBUNG

Der Behälter des Wasserspeichers ist aus Stahlblech und die Wärmetauscher aus Stahlrohren geschweißt und komplett mit warmwasserbeständigem Email beschichtet. Am oberen Boden des Behälters ist ein Flansch angeschweißt, an welchem der Flanschdeckel angeschraubt ist. Zwischen Flanschdeckel und Flansch befindet sich ein Dichtungsring.

Im Flanschdeckel befinden sich Vertiefungen zum Aufsetzen des Heizkörpers sowie der Sensoren des Regulier- und Sicherheitsthermostats. Die Elektroinstallation befindet sich unter dem abnehmbaren Kunststoffgehäuse. Die Wassertemperatur kann per Thermostat geregelt werden.

Als zusätzlicher Korrosionsschutz ist im oberen Teil des Warmwasserspeichers eine Magnesiumanode eingebaut, die das elektrische Potenzial des Behälterinneren ausgleicht und hierdurch die Wirkungen der Korrosion verringert. An den Warmwasserspeichern sind die Auslässe für Warmwasser, Kaltwasser und Zirkulationsöffnung angeschweißt. Der Behälter ist mit Polyurethanschaum in einer Dicke von 42 - 72 mm isoliert. Der Mantel des Warmwasserspeichers besteht aus einem mit Pulverfarbe lackierten Stahlblech, die Verbindungsteile sind metallisiert. Der gesamte Wasserkocher steht auf drei Rektifikationsschrauben, die die Möglichkeit bieten, Unebenheiten der Unterlage im Bereich von 10 mm auszugleichen. Der Warmwasserspeicher wird auf dem Boden aufgestellt. Der Behälter und die Wärmetauscher ist mit 1,5x Arbeitsdruck getestet.

Die NTR - Version verfügt über einen Wärmetauscher, der sich im unteren Teil des Warmwasserspeichers befindet; zum Erhitzen wird eine Heizwasserquelle genutzt.

# 1.3 KONSTRUKTION UND GRUNDLEGENDE ABMESSUNGEN DES WASSERSPEICHERS

OKCE 100 NTR/2,2 kW, OKCE 125 NTR/2,2 kW

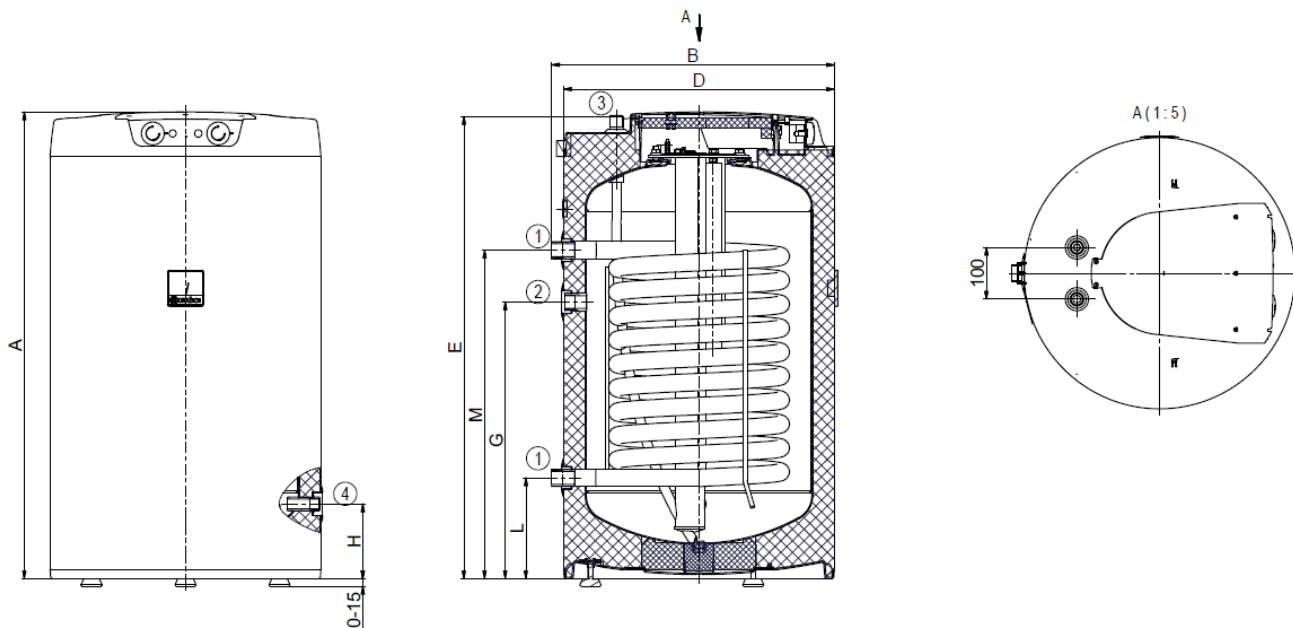


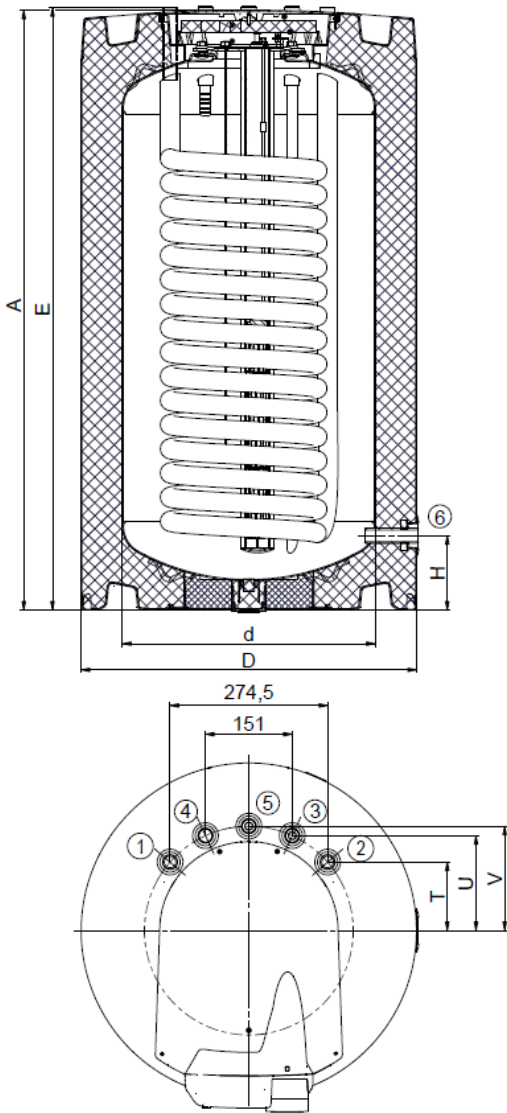
Abbildung 1

	OKCE 100 NTR/2,2kW	OKCE 125 NTR/2,2kW
<b>A</b>	902	1067
<b>B</b>	545	545
<b>D</b>	524	524
<b>E</b>	892	1057
<b>G</b>	535	635
<b>H</b>	145	145
<b>L</b>	195	195
<b>M</b>	635	765

①	1" außen
②	3/4" innen
③	3/4" außen
④	1/2" innen

Tabelle 1

OKCE 100.1 NTR/HV/2,2 kW, OKCE 125.1 NTR/HV/2,2 kW



①	3/4" außen
②	3/4" außen
③	3/4" außen
④	3/4" außen
⑤	3/4" außen
⑥	1/2" innen

	OKCE 100.1 NTR/HV/2,2kW	OKCE 125.1 NTR/HV/2,2kW
<b>A</b>	880	1045
<b>d</b>	440	440
<b>D</b>	584	584
<b>E</b>	885	1050
<b>H</b>	130	130
<b>T</b>	119	119
<b>U</b>	165	165
<b>V</b>	182	182

Tabelle 2

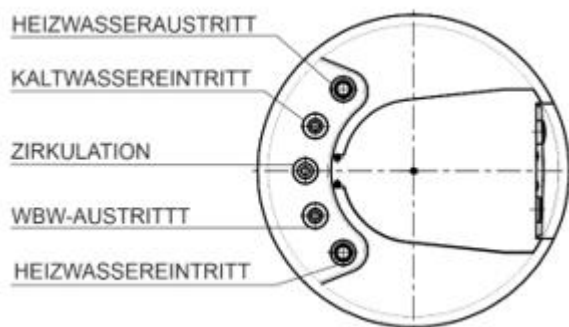


Abbildung 2

## 1.4 TECHNISCHE PARAMETER

MODELL		OKCE 100 NTR/2,2kW	OKCE 125 NTR/2,2 kW	OKCE 100.1 NTR/HV/2,2 kW	OKCE 125.1 NTR/HV/2,2 kW
VOLUMEN	l	85	110	83	107
LEISTUNG	W	2200			
ELEKTROANSCHLUSS VON BEDIENUNGSELEMENTEN		1 PE-N 230 V/50 Hz			
SCHUTZART		IP 42			
BETRIEBSDRUCK DES SPEICHERS	bar	6			
BETRIEBSDRUCK DES WÄRMETAUSCHERS	bar	10			
MAX. TEMPERATUR DES HEIZWASSERS	°C	110			
MAX. TEMPERATUR DES WARMWASSERS	°C	80			
GEWICHT OHNE WASSER	kg	58	70	61	77
ISOLIERUNG	mm	42	42	72	72
HEIZFLÄCHE DES UNETERN WÄRMETAUSCHERS	m <sup>2</sup>	1,08	1,45	1,45	1,45
LEISTUNG DES UNTEREN WÄRMETAUSCHERS BEI HEIZWASSESTEMPERATUR VON 80 °C UND DURCHLAUF VON 720 l/h	kW	24	32	32	32
ERWÄRMUNGSDAUER DURCH WÄRMETAUSCHER VON 10 °C AUF 60 °C	min	13	12	12	12
ERWÄRMUNGSDAUER DURCH STROM VON 10°C AUF 60 °C	H	2,3	3	2,8	2,8
ENERGIEEFFIZIENZKLASSE		B	C	A	A
STATISCHER VERLUST	W	42	54	29	33

Tabelle 3

## 2 BETRIEBS- UND MONTAGEINFORMATIONEN

### 2.1 BETRIEBSBEDINGUNGEN



Der Warmwasserspeicher darf ausschließlich in Übereinstimmung mit den auf dem Leistungsetikett aufgeführten Bedingungen und Hinweisen für den Elektroanschluss benutzt werden. Neben den gesetzlichen nationalen Vorschriften und Normen sind auch die von lokalen Strom- und Wasserversorgungsgesellschaften festgelegten Anschlussbedingungen, sowie die Montage- und Bedienungsanleitung einzuhalten.

Die Temperatur am Installationsort des Wasserspeichers muss über +2°C liegen, der Raum darf nicht einfrieren. Die Montage ist an einer Stelle durchzuführen, die als geeignet anzusehen ist, d. h. das Gerät muss für die eventuelle Wartung, Reparatur oder eventuellen Austausch problemlos zugänglich sein.



Bei stark kalkhaltigem Wasser empfehlen wir, dem Gerät ein gängiges Entkalkungsgerät vorzuschalten, bzw. den Thermostat auf eine Betriebstemperatur von maximal 55 °C (Einstellung in Position „OPTIMUM“ oder „ECO“ einzustellen – Abbildung 10, Abbildung 11. Für einen ordnungsgemäßen Betrieb ist es unerlässlich, Trinkwasser entsprechender Qualität zu verwenden. Um eventuelle Ablagerungen zu verhindern, empfehlen wir, dem Gerät ein Wasserfilter vorzuschalten.

### 2.2 ELEKTRIOINSTALLATION

#### 2.2.1 ELEKTRIOINSTALLATION FÜR: OKCE 100 NTR/2,2 KW, OKCE 125 NTR/2,2 KW, OKCE 100.1 NTR/HV/2,2 KW, OKCE 125.1 NTR/HV/2,2 KW

Das Schema des Elektroanschlusses ist dem Warmwasserspeicher am Gehäuse der Elektroinstallation beigelegt.

Anschluss, Reparaturen und Kontrollen der Elektroinstallation haben von einem zu diesen Tätigkeiten befugten Unternehmen durchgeführt zu werden.

Der fachmännische Anschluss hat auf dem Garantieschein bestätigt zu werden.

Der Warmwasserbereiter wird mit einem festen, flexiblen Leiter am Stromnetz 230 V/50 Hz angeschlossen und dies samt Schütz (Schutzschalters). Die Schutzart der elektrischen Teile des Warmwasserspeichers ist IP 42.



## ANSCHLUSSSCHEMA:

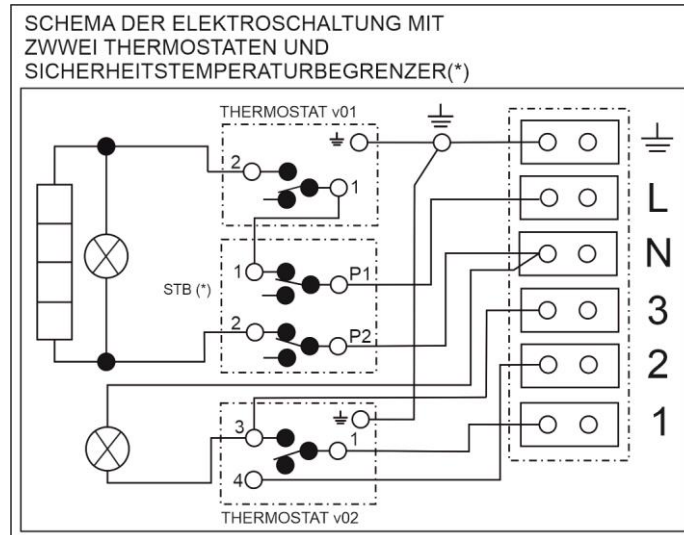


Abbildung 3

## 2.3 WASSERINSTALLATION



Bei Wasserbehältern OKCE 100-125 NTR/2,2 kW wird das Druckwasser an Gewinderohre 3/4 im unteren Teil des Behälters angeschlossen. Bei Wasserbehältern OKCE 100.1 - 125.1 NTR/HV/2,2 kW befindet sich dieser Anschluss im oberen Teil des Behälters. Blau - Kaltwasserzulauf, Rot - Warmwasserauslauf. Um den Wasserbehälter im Bedarfsfall zu trennen, ist es notwendig, eine Verschraubung Js 3/4 " an den Brauchwasserein- und -auslässen anzubauen. Das Sicherheitsventil wird an dem mit einem blauen Ring gekennzeichneten Kaltwasserzulauf montiert. Um den Wärmeverlust zu reduzieren, empfehlen wir, eine möglichst kurze Verteilung des Warmwassers aus dem Wassererwärmer zu bauen.



Jeder WBW-Druckspeicher muss mit einer per Sicherheitsventil beschwerten Membranfeder ausgestattet werden. Die Nennweiten der Sicherheitsventile werden gemäß Norm bestimmt. Das Sicherheitsventil muss gut zugänglich sein und sich möglichst nahe am Gerät befinden. Die Zuleitung muss mindestens die gleiche lichte Weite wie das Sicherheitsventil aufweisen. Das Sicherheitsventil ist so hoch anzubringen, um die Ableitung des Ablaufwassers durch Eigengefälle zu gewährleisten. Wir empfehlen, das Sicherheitsventil an der Zweigleitung zu montieren. Dadurch ist ein einfacherer Austausch gesichert, ohne das Wasser aus dem Erwärmer ablassen zu müssen. Zur Montage sind Sicherheitsventile mit herstellereitig fest eingestelltem Druck zu verwenden. Der Auslassdruck des Sicherheitsventils muss mit dem zugelassenen Höchstdruck des Wasserspeichers übereinstimmen und zumindest um 20 % höher als der Maximaldruck in der Wasserleitung sein (Tabelle 4). Für den Fall, dass der Druck in der Wasserleitung diesen Wert übersteigt, muss im System ein Reduktionsventil eingesetzt werden. **Zwischen Warmwasserspeicher und Sicherheitsventil darf keine Absperrarmatur zwischengeschaltet werden.** Bei der Montage ist entsprechend der Anleitung des Herstellers der Sicherheitsvorrichtung vorzugehen.



Vor jeder Inbetriebnahme von Sicherheitsventilen sind diese auf ihre Funktionsfähigkeit zu prüfen. Die Kontrolle erfolgt durch manuelles Entnehmen der Membran vom Ventilsitz, und zwar durch leichtes Verdrehen des Knopfes der Abreißvorrichtung in Pfeilrichtung. Nach dem Verdrehen muss der Knopf wieder in der Kerbe einrasten. Bei korrekter Funktion der Abreißvorrichtung fließt des Wassers über das Ablaufrohr des Sicherheitsventils ab. Im Normalbetrieb muss diese Kontrolle mindestens einmal im Monat vorgenommen werden, aber auch nach jedem Stillstand, der mehr als 5 Tage andauert. Aus dem Sicherheitsventil kann durch das Abfallrohr Wasser abtropfen, das Rohr muss daher ins Freie geöffnet und konstant nach unten ausgerichtet sein; es muss sich in einem frostfreien Raum befinden. Zum Ablassen des Wasserspeichers ist das empfohlene Ablassventil zu verwenden. Zuerst muss die Wasserzuleitung zum Warmwasserspeicher geschlossen werden.

Die notwendigen Drücke sind der nachstehenden Tabelle zu entnehmen - Tabelle 4. Um korrekten den Betrieb des Sicherheitsventils zu gewährleisten, muss am Zuleitungsrohr ein Rückschlagventil installiert werden, das verhindert, dass sich der Wassererwärmer von selbst entleert und das Warmwasser zurück in die Wasserleitung gelangt. Wir empfehlen, die Warmwasserverteilung vom Wassererwärmer möglichst kurz zu gestalten, um die Wärmeverluste zu reduzieren. Zwischen Behälter und einzelnen Zugangsleitungen hat zumindest jeweils ein abnehmbarer Anschluss angebracht werden.

Es ist notwendig, die dafür vorgesehenen Rohrleitungen und Armaturen mit ausreichend dimensionierten, maximalen Temperatur- und Druckwertwerten zu verwenden.

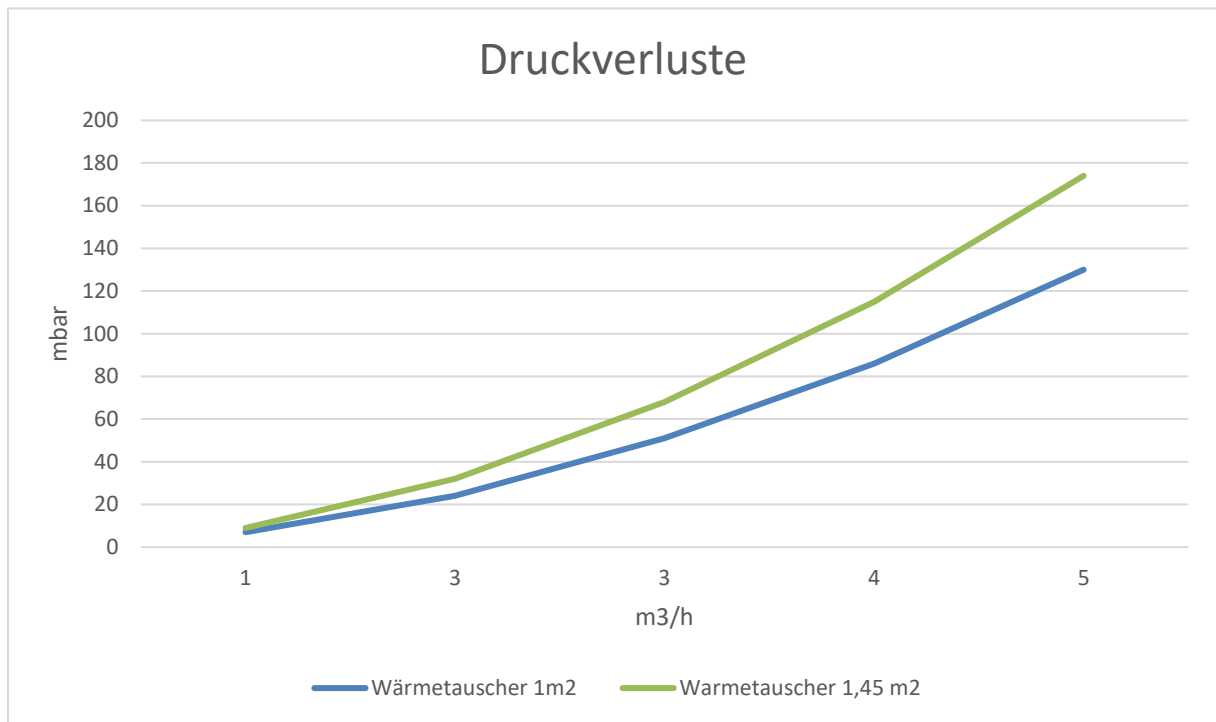
Die Wasserspeicher sind mit einem Auslassventil an der Kaltwasserzuleitung zu bestücken, um eine eventuelle Demontage oder Reparatur zu ermöglichen.

**Bei der Montage der Sicherungseinrichtung ist gemäß der Norm vorzugehen.**

ANSPRECHDRUCK DES SICHERHEITSVENTILS [MPa]	ZULÄSSIGER BETRIEBSÜBERDRUCK DES WASSERERWÄRMERS [MPa]	HÖCHSTDRUCK IN DER KALTWASSERLEITUNG [MPa]
6	6	bis 0,48

**Tabelle 4**

## 2.4 DRUCKVERLUSTE



**Abbildung 4**

Typ	Druckverlust mbar t <sub>HV</sub> = 60 °C				
	Heizwassermenge m <sup>3</sup> /h				
	1	2	3	4	5
<b>Wärmetauscher 1m<sup>2</sup></b>	7	24	51	86	130
<b>Wärmetauscher 1,4m<sup>2</sup></b>	9	32	68	115	174

**Tabelle 5**

## 2.5 ANSCHLUSS DES INDIREKT BEHEIZTEN WARMWASSERSPEICHERS AN DAS WARMWASSERSYSTEM

### a) Erwärmen von Nutzwasser durch elektrische Energie

Nach dem Anschließen des Wasserspeichers an das Stromnetz erhitzt der Heizkörper das Wasser. Das An- und Ausschalten des Heizkörpers wird durch das Thermostat reguliert. Nach Erreichen der eingestellten Temperatur öffnet das Thermostat den Stromkreis und unterbricht dadurch das Erhitzen des Wassers. Die Kontrollleuchte signalisiert, ob sich der Heizkörper in Betrieb (Aufleuchten) oder außer Betrieb (Kontrollleuchte erlischt) befindet. Bei länger anhaltendem Betrieb, ohne dass vom erhitzten Wasservolumen Gebrauch gemacht wird, ist es erforderlich, den Thermostat in die Position zwischen 5 °C und 8 °C (auf dem Thermostatknopf ist dafür das Symbol der "Schneeflocke" bestimmt) gegen das Einfrieren einzustellen oder die Stromzufuhr zum Wasserspeicher abzuschalten. Bei Kombi-Heizgeräten ist es notwendig, während des Erhitzens mit elektrischem Strom das Verschlussventil am Zugang zum Wärmetauscher zu schließen, wodurch das Erhitzen des Wassers im Heizwassersystem begrenzt gehalten wird.

### b) Brauchwassererwärmung mit Wärmeenergie über einen Wärmetauscher

Die Verschlussventile am Wärmetauscher müssen geöffnet sein, dadurch wird der Einlass von Heizwasser aus dem Warmwasserheizsystem gewährleistet. Es empfiehlt sich, ein Entlüftungsventil zusammen mit dem Verschlussventil an die Wärmetauscherzufuhr anzuschließen, da mit diesem je nach Bedarf, besonders jedoch zu Beginn der Heizsaison, für Entlüftung des Wärmetauschers gesorgt werden kann (Abbildung 6). Die zur Aufheizung des Wärmetauschers benötigte Zeit ist von Temperatur und Wasserdurchfluss des Heizwassersystems abhängig. Der kombinierte Warmwasserspeicher wird in universeller Ausführung hergestellt - je nach Bedarf befindet sich der Anschluss der Absperrventile rechts oder links des Heizkörpers.



Es empfiehlt sich, am Heizwassereinlass und -ablass Absperrventile zu integrieren (für den Fall eines notwendigen Ausbaus des Heizgerätes). Die Ventile sind möglichst nahe am Warmwasserspeicher einzusetzen, um größere Wärmeverluste auszuschließen.

## 2.6 ANSCHLUSSBEISPIELE DER WARMWASSERSPEICHER

### Anschluss des Warmwasserspeichers an den Heizkreislauf

Der Warmwasserspeicher wird bodenständig neben der Heizquelle oder in deren Nähe platziert. Der Heizkreis wird an den gekennzeichneten Ein- und Austritten des Wärmetauschers des Warmwasserspeichers angeschlossen, an der höchsten Stelle wird das Entlüftungsventil montiert. Zum Schutz der Pumpen, des Dreiwegeventils, der Rückschlagklappen und auch um das Verstopfen des Wärmetauschers zu vermeiden, muss in den Heizkreis ein Filter einmontiert werden. Wir empfehlen, den Heizkreis vor der Montage durchzuspülen. Alle Anschlussleitungen müssen ordentlich wärmeisoliert werden.

Wenn das System mit vorrangiger Erwärmung des Warmbrauchwassers mithilfe des Dreiwegeventils arbeitet, dann ist bei der Montage entsprechend der Anleitung des Herstellers des Dreiwegeventils vorzugehen.

## Anschluss des Warmwasserspeichers an die WBW-Verteilung

Kaltes Wasser wird am Eintritt, der mit einem blauen Ring oder der Aufschrift "WBW-EINTRITT" gekennzeichnet ist, angeschlossen. Warmes Wasser wird am Austritt, der mit einem roten Ring oder der Aufschrift "WBW-AUSTRITT" gekennzeichnet ist, angeschlossen. Sofern die WBW-Verteilung mit einem Kreislauf ausgestattet ist, wird sie am Austritt, der mit der Aufschrift "ZIRKULATION" gekennzeichnet ist, angeschlossen. Um den Warmwasserspeicher eventuell auslassen zu können, wird am WBW-Eintritt eine T-Armatur mit einem Ablassventil montiert. Jeder selbständig abschließbare Wasserspeicher ist an der Kaltwasserzuleitung mit Absperrhahn, Probehahn, Sicherheitsventil mit Rückschlagklappe und Druckmesser auszustatten.

**Beispiel einer Gruppenschaltung der Wasserspeicher durch die Tichelmann-Methode zur gleichmäßigen Warmbrauchwasserentnahme aus allen Warmwasserspeichern.**

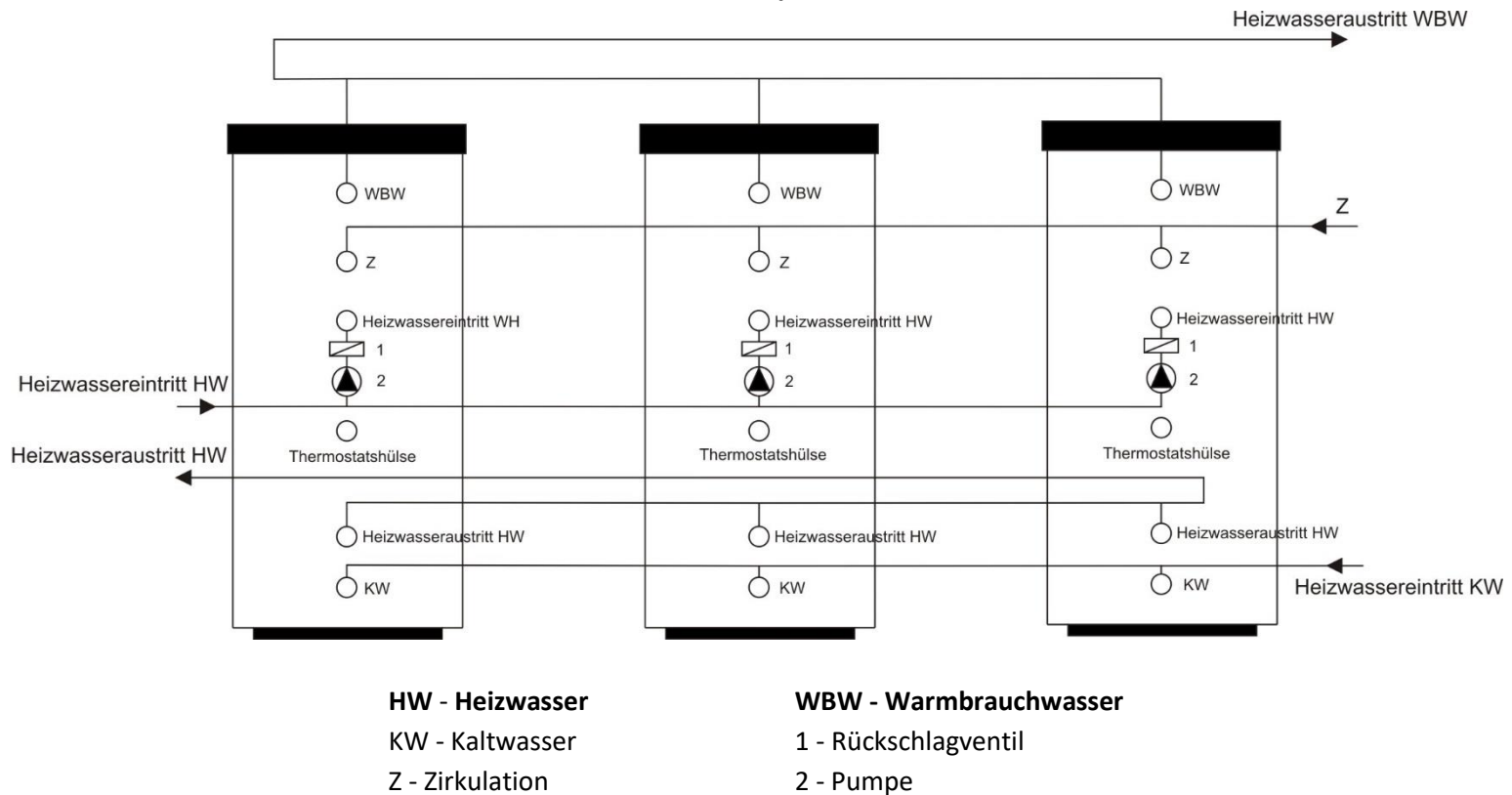


Abbildung 5



## ANSCHLUSS DES WARMWASSERBEREITERS AM WASSERLEITUNGSSYSTEM

OKCE 100 - 125 NTR/HV/2,2 kW

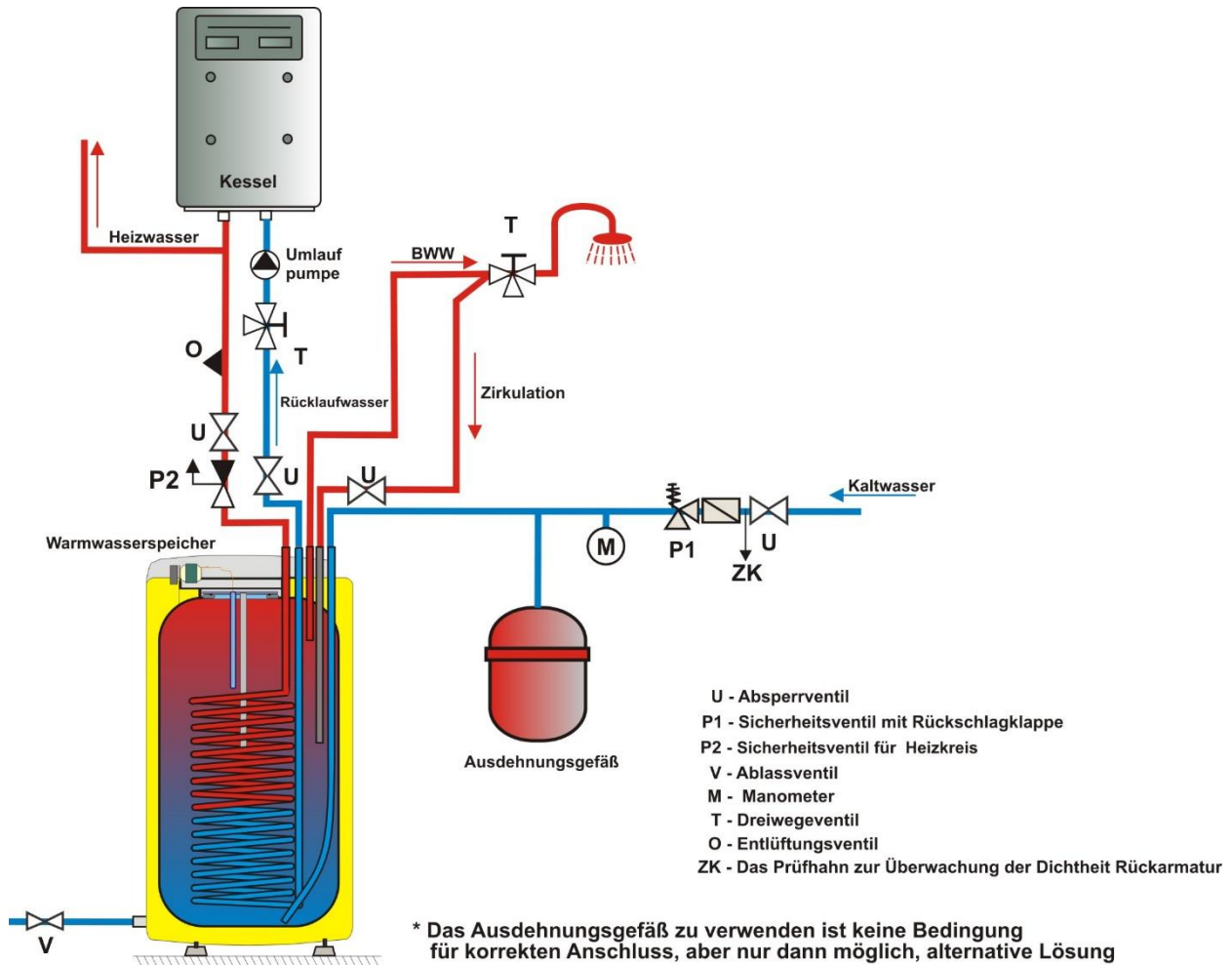


Abbildung 7

## 2.7 ERSTE INBETRIEBNAHME

Nach dem Anschluss des Wasserspeichers zum Wasserleitungssystem, Stromnetz und nach der Überprüfung des Sicherheitsventils (gemäß dem Ventil beigelegter Anleitung) kann der Wasserspeicher in Betrieb genommen werden. Bevor das Gerät an Strom angeschlossen wird, muss der Speicherbehälter mit Wasser gefüllt sein. Der erste Erwärmungsprozess muss von einem hierzu konzessionierten Fachmann vorgenommen und überwacht werden. Das Warmwasser-Ablassrohr sowie auch Teile der Sicherheitsarmatur können heiß werden.

Vorgehensweise:

- Prüfung der Wasser- und Elektroinstallation. Prüfung der korrekten Positionierung der Betriebsthermostatfühler. Die Fühler müssen bis auf Anschlag in die Tauchhülse eingeschoben sein, und zwar in folgender Reihenfolge: zuerst der Betriebs- und dann das Sicherheitsthermostat.
- Warmwasserventil an der Mischbatterie öffnen.
- Ventil der Kaltwasser-Zuleitung zum Warmwasserspeicher öffnen.
- Sobald das Wasser aus dem Warmwasserventil herauszufließen beginnt, ist das Füllen des Wasserspeichers abgeschlossen und das Ventil muss geschlossen werden.

- e) Ist der Flanschdeckel undicht, sind die Schrauben des Flanschdeckels nachzuziehen.
- f) Die Abdeckung der Elektroinstallation anschrauben.
- g) Bei **elektrischer Erwärmung** des Brauchwassers den elektrischen Strom einschalten (bei kombinierten Geräten muss das Ventil am Heizwassereintritt in den Heizkörper geschlossen werden).
- h) beim Erhitzen des Brauchwassers mit der **Wärmeenergie** aus dem Warmwasserheizsystem den elektrischen Strom abschalten und das Ventil am Heizwassereintritt und -austritt öffnen, ggf. den Wärmetauscher entlüften.
- i) Bei Betriebsbeginn den Warmwasserspeicher so lange durchspülen, bis die Wassertrübung verschwindet.
- j) Den Garantieschein ordnungsgemäß ausfüllen.

## 2.8 REINIGUNG DES WASSERSPEICHERS UND AUSWECHSELN DER ANODENSTANGE

Durch das wiederholte Erhitzen des Wassers setzt sich an den Wänden des emaillierten Behälters und hauptsächlich am Flanschdeckel der Kesselstein ab. Wie stark diese Ablagerungen sind, hängt von der Wasserhärte, der Wassertemperatur sowie vom jeweiligen Warmwasserverbrauch ab.



**Wir empfehlen daher, nach zweijährigem Betrieb eine Kontrolle durchführen, gegebenenfalls den Behälter von Kesselstein reinigen sowie eventuell einen Austausch der Anodenstäbe vornehmen zu lassen.**

Die Lebensdauer der Anode liegt bei theoretisch berechneten zwei Betriebsjahren; diese ist jedoch veränderlich in Abhängigkeit von der am Einsatzort vorliegenden Härte und chemischen Zusammensetzung des Wassers. Aufgrund dieser Untersuchung ist es möglich, einen Termin zur Auswechslung der Anodenstäbe festzulegen. Die Reinigung und der Austausch von Anoden sind einer Firma anzuvertrauen, die Servicedienstleistungen vornimmt. Beim Ablassen des Wassers aus dem Wasserspeicher muss das Ventil der Warmwasser-Mischbatterie geöffnet sein, damit im Innenbehälter kein Unterdruck entsteht, der das völlige Abfließen des Wassers verhindert.



**Zur Verhinderung der Bildung von Bakterien (z.B. Legionella pneumophila) ist es bei den Warmwasserspeichern empfehlenswert, in unbedingt notwendigen Fällen die Temperatur des Warmbrauchwassers vorübergehend periodisch auf mindestens 70 °C zu erhöhen. Es sind aber auch andere Formen zur Desinfektion des Warmbrauchwassers möglich.**

## 2.9 ERSATZTEILE

- |                                 |                         |                                    |
|---------------------------------|-------------------------|------------------------------------|
| - Flanschdeckel                 | - Flanschdeckeldichtung | - Isolierungsabdeckung für Flansch |
| - Thermostat und Wärmesicherung | - Magnesiumanode        | - Thermostat-Bedienknopf           |
| - Kontrollleuchten mit Leitern  | - Temperaturanzeige     | - Schraubensatz M12 (oder M10)     |
| - Heizkörper                    |                         |                                    |

Bei Ersatzteilbestellungen immer den Teilnamen, den Typ und die Typennummer vom Typenschild des Wassererwärmers anführen.



# 3 BEDIENUNG DES THERMOSTATS

## 3.1 BEDIENUNG

### Abdeckung der Elektroinstallation bei den Warmwasserbereitern OKCE 100 - 125 NTR/2,2 kW

Die Bedienelemente der Wasserspeicher befinden sich unter der Kunststoffabdeckung des Bedienpanels.

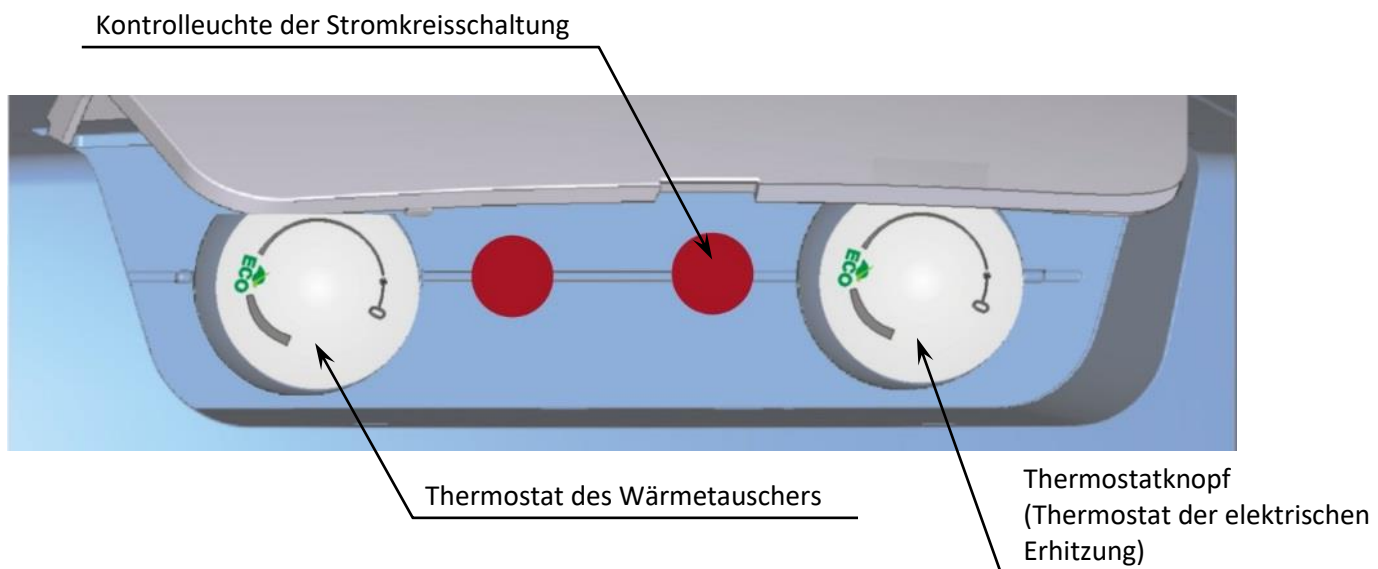


Abbildung 8

### Abdeckung der Elektroinstallation bei den Warmwasserbereitern OKCE 100.1 - 125.1 NTR/HV/2,2 kW

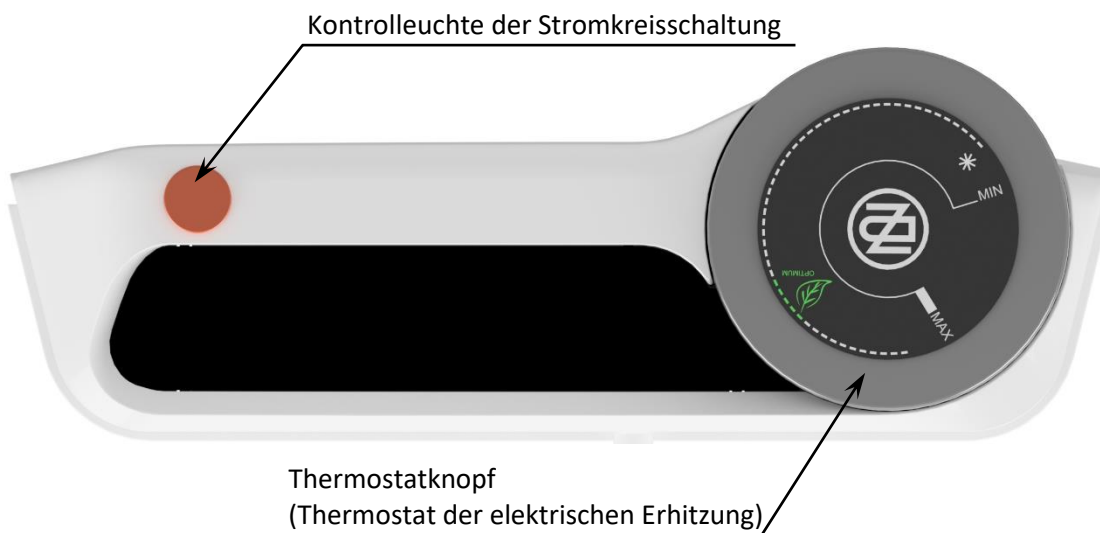


Abbildung 9

### 3.1.1 TEMPERATUREINSTELLUNG

Die Wassertemperatur wird durch das Drehen des Thermostatknopfs eingestellt. Das gewünschte Symbol wird gegen den festen Punkt am Bedienpaneel eingestellt (Abbildung 10, Abbildung 11).

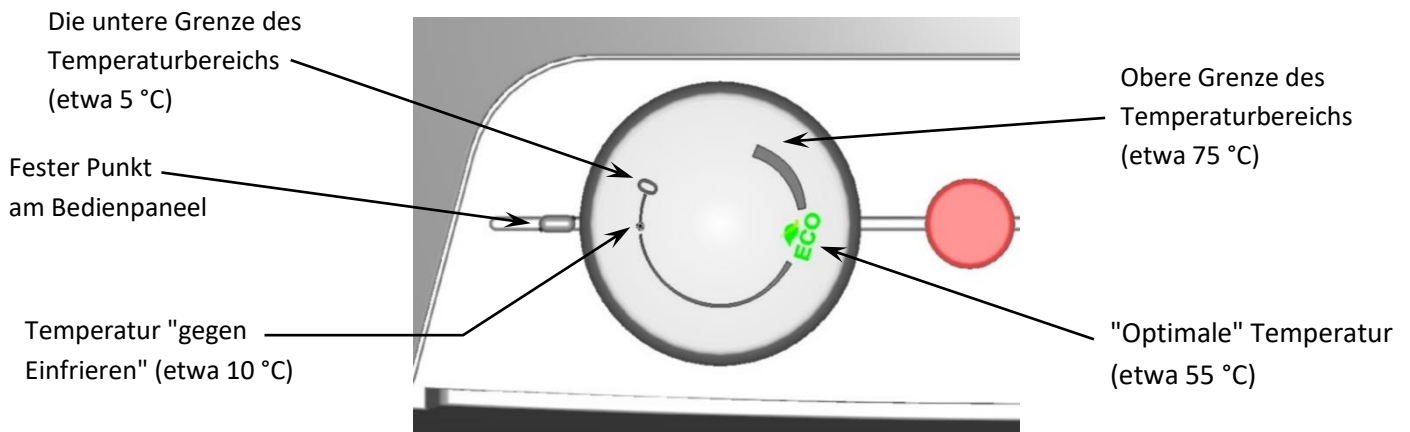


Abbildung 10

Bei OKCE NTR/HV/2,2 kW ist der Thermostatknopf EIKA v02 (Abbildung 12) ist unter der Elektroinstallationsabdeckung versteckt.

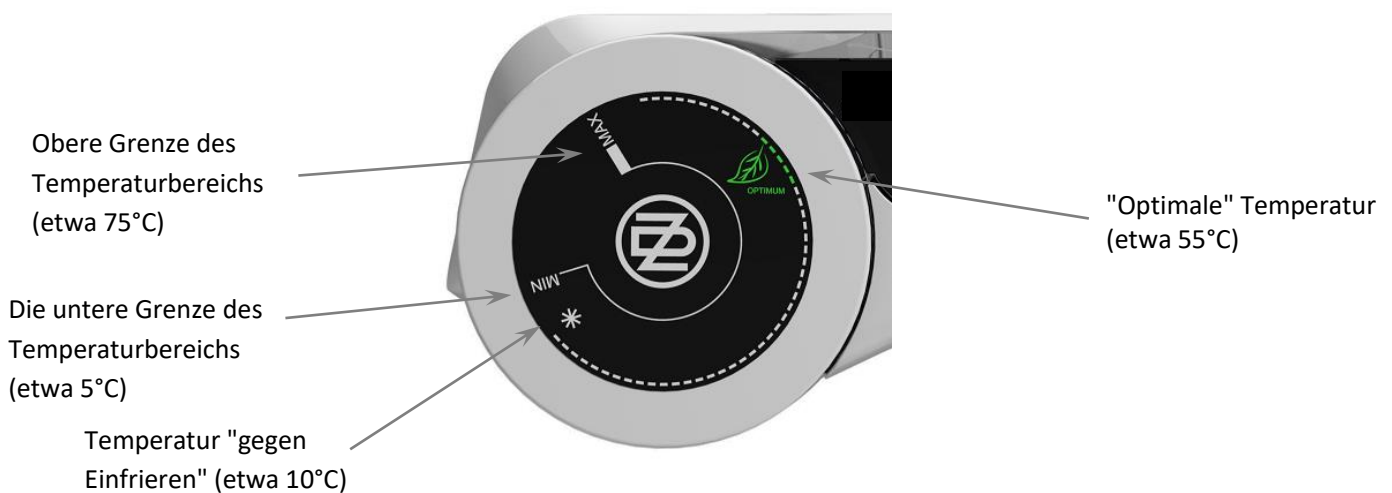


Abbildung 11

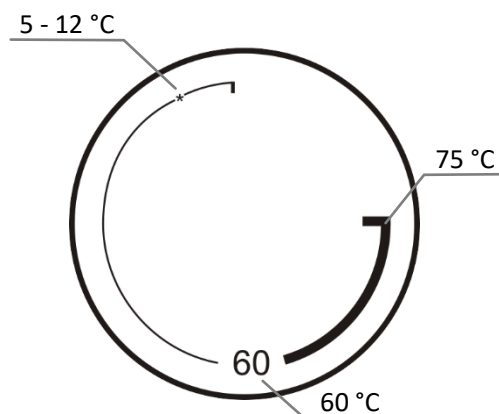


Abbildung 12



Die Einstellung des Thermostatknopfs nach links bis zum Anschlag bedeutet nicht die Abschaltung des Heizkörpers. Wenn der Warmwasserspeicher betrieben wird, ohne dass dabei der Tagstarif blockiert ist, empfehlen wir, eine Temperatur von nicht mehr als 55 °C einzustellen. Wählen Sie maximal das Symbol „**OPTIMUM**“ oder „**ECO**“.

## 3.2 HÄUFIGSTE FUNKTIONSTÖRUNGEN UND DEREN URSACHEN

STÖRUNGSANZEICHEN	KONTROLLLEUCHTE	LÖSUNG
Das Wasser ist kalt.	<ul style="list-style-type: none"> <li>• leuchtet</li> </ul>	<ul style="list-style-type: none"> <li>• Heizkörper ist defekt</li> </ul>
Wasser ist unzureichend warm.	<ul style="list-style-type: none"> <li>• leuchtet</li> </ul>	<ul style="list-style-type: none"> <li>• eine der Spiralen im Heizkörper ist defekt</li> </ul>
Das Wasser ist kalt.	<ul style="list-style-type: none"> <li>• leuchtet nicht</li> </ul>	<ul style="list-style-type: none"> <li>• Störung am Betriebsthermostat</li> <li>• Sicherheitsthermostat schaltete die Energiezufuhr ab</li> <li>• Unterbrechung der Stromversorgung außerhalb des Warmwasserspeichers</li> </ul>
Wassertemperatur entspricht nicht der am Regler eingestellten Temperatur		<ul style="list-style-type: none"> <li>• Thermostat defekt</li> </ul>

**Tabelle 6**



Versuchen Sie nicht, die Störung selbst zu beheben. Wenden Sie sich bitte entweder an eine Fachwerkstatt oder den Kundendienst. Ein Fachmann hat solch eine Störung in der Regel rasch behoben. Teilen Sie bitte der Reparaturbestellung die Typenbezeichnung und Fabriknummer mit, die sich am Leistungsschild Ihres Warmwasserspeichers befinden.

## 4 WICHTIGE HINWEISE

### 4.1 INSTALLATIONSVORSCHRIFTEN



Ohne die Bestätigung eines Fachbetriebs über die fachgerechte Ausführung der Elektro- und Wasserinstallation ist der Garantieschein ungültig.

Die zum Schutz dienende Magnesiumanode muss regelmäßig kontrolliert und im Bedarfsfall ausgewechselt werden.

Zwischen Warmwasserspeicher und Sicherheitsventil darf keine Absperrarmatur zwischengeschaltet werden.

Bei einem Überdruck in der Wasserversorgungsleitung von mehr als 0,48 MPa ist vor dem Sicherheitsventil noch ein Reduzierventil vorzuschalten.

Alle Warmwasserausgänge müssen mit Mischbatterien ausgestattet werden.

Bevor erstmals Wasser in das Wassererhitzer eingelassen wird, empfehlen wir die Muttern der Flanschverbindung am Behälter nachzuziehen.

Jegliche Manipulation mit dem Thermostat - mit Ausnahme der Temperatureinstellung mit dem Drehknopf - ist untersagt.

Sämtliche Eingriffe in die Elektroinstallation, die Einstellung und das Auswechseln von Regelementen dürfen ausschließlich vom Kundendienstbetrieb durchgeführt werden.

Es ist unzulässig, die Wärmesicherung außer Betrieb zu setzen. Bei einem Defekt des Thermostats unterbricht die Wärmesicherung die Stromzufuhr zum Heizkörper, wenn die Temperatur im Wasserspeicher mehr als 95 °C überschreitet.

In Ausnahmefällen kann die Wärmesicherung auch dann auslösen, wenn das Wasser durch Überhitzung des Kessels der Warmwasserheizung (bei kombinierten Wassererwärmern) überhitzt ist.

Wir empfehlen, den Warmwasserspeicher mit einer Energieart zu betreiben.



**Die Elektro- und Wasserinstallation müssen den jeweiligen, im Verwendungsland geltenden Anforderungen und Vorschriften entsprechen!**

## 4.2 HINWEISE ZUM TRANSPORT UND ZUR LAGERUNG

Das Gerät muss in trockener Umgebung transportiert und gelagert werden, geschützt vor Witterungseinflüssen, in einem Temperaturbereich von -15°C bis +50°C. Halten Sie sich beim Be- und Entladen unbedingt an die auf der Verpackung angeführten Instruktionen.



Durch Transporteinflüsse und Wärmeausdehnung kann es bei Warmwasserbereitern mit Wärmetauscher zum Ablättern überflüssiger Emaille auf den Behälterboden kommen. Dies ist ganz normal und mindert keinesfalls die Qualität und Lebensdauer des Warmwasserbereiters. Ausschlaggebend ist die Emailleschicht, die am Behälter verbleibt. DZD hat mit diesem Effekt langjährige Erfahrungen – daher ist dies kein Grund zur Beanstandung.

## 4.3 ENTSORGUNG VON VERPACKUNGSMATERIAL UND NICHT FUNKTIONSFÄHIGER PRODUKTE

Für die Verpackung, in der das Produkt geliefert wurde, wurde bereits eine Entsorgungsgebühr zur Rücknahme und zum Recycling des Verpackungsmaterials entrichtet. Diese Entsorgungsgebühr wurde gemäß Gesetz Nr. 477/2001 GBl. im Wortlaut späterer Vorschriften bei der Firma EKO-KOM a.s. entrichtet. Die Kundennummer der Firma ist F06020274. Geben Sie die Verpackung des Wassererwärmers an der von Ihrer Gemeinde zur Deponierung/Entsorgung von Abfällen bestimmten Annahmestelle ab. Ein ausgedientes und unbrauchbares Produkt nach Beendigung des Betriebs demontieren und im Zentrum für Abfallverwertung (Sammelhof) abgeben oder sich in Verbindung mit dem Hersteller setzen.



17-2-2023