

BEDIENUNGS- UND MONTAGEANLEITUNG

KOMBINIERTE WARMWASSERSPEICHER UND WASSERERHITZER FÜR DIE VERTIKALE MONTAGE

4 kW/400 V

Erhitzender Warmwasserspeicher

OKC 80
OKC 100
OKC 125

OKC 160
OKC 200

Warmwasserspeicher

OKC 100/1 m²
OKC 125/1 m²

OKC 160/1 m²
OKC 200/1 m²



Družstevní závody Dražice - strojírna s.r.o. (GmbH)
Dražice 69, 294 71 Benátky nad Jizerou
Tel.: +420 / 326 370 990
Fax: +420 / 326 370 980
E-Mail: export@dzd.cz

 **DRAŽICE**
MITGLIED DER **NIBE** GRUPPE

INHALT

1	TECHNISCHE SPEZIFIKATION DES PRODUKTS.....	4
1.1	FUNKTIONSBESCHREIBUNG.....	4
1.2	MITTEILUNG FÜR DIE VERWENDER.....	4
1.2.1	WARMWASSERVERBRAUCH.....	4
1.2.2	ENERGIEEINSPARUNGEN.....	4
1.2.3	BEREITSCHAFTSVERBRAUCH AN ELEKTRISCHER ENERGIE.....	5
1.3	KONSTRUKTION UND BASISABMESSUNGEN DES WASSERSPEICHERS.....	5
2	BETRIEBS- UND MONTAGEINFORMATIONEN.....	11
2.1	BETRIEBSBEDINGUNGEN.....	11
2.2	WANDMONTAGE.....	11
2.3	WASSERINSTALLATION.....	13
2.4	ELEKTROINSTALLATION.....	15
2.4.1	GRUNDLEGENDE INFORMATIONEN ZUR ELEKTRISCHEN INSTALLATION.....	15
2.5	ARBEITSTÄTIGKEIT.....	16
2.6	ERSTE INBETRIEBNAHME.....	17
2.7	AUSSERBETRIEBNAHME, ENTLEERUNG.....	17
2.8	KONTROLLE, INSTANDHALTUNG, WARTUNG.....	18
2.9	HÄUFIGSTE FUNKTIONSSTÖRUNGEN UND IHRE URSACHEN.....	19
3	BEDIENUNG DES THERMOSTATS.....	20
3.1	BEDIENUNG.....	20
3.1.1	TEMPERATUREINSTELLUNG.....	20
4	WICHTIGE HINWEISE.....	21
4.1	INSTALLATIONSVORSCHRIFTEN.....	21
4.2	HINWEISE FÜR TRANSPORT UND LAGERUNG.....	22
4.3	ENTSORGUNG VON VERPACKUNGSMATERIAL UND NICHT FUNKTIONSFÄHIGER PRODUKTE.....	22
5	PRODUKTZUBEHÖR.....	22

LESEN SIE BITTE VOR DER INSTALLATION DES WARMWASSERSPEICHERS AUFMERKSAM DIESE ANLEITUNG DURCH!

Sehr geehrter Kunde,

Družstevní závody Dražice - strojírna s.r.o. bedankt sich bei Ihnen für Ihren Entschluss, ein Erzeugnis unserer Marke zu verwenden. Mit diesen Instruktionen machen wir Sie mit dem Gebrauch, der Bauart, Wartung und weiteren Informationen über diese elektrischen Warmwasserbereiter (Boiler) vertraut.



Das Produkt darf nicht bedient werden:

- a) von Personen mit eingeschränkten physischen, mentalen oder geistigen Fähigkeiten (Kinder nicht ausgenommen), oder
- b) von Personen, denen es an ausreichenden Erfahrungen und Kenntnissen fehlt, sofern sie nicht von einer befugten Person beaufsichtigt werden oder ordentlich geschult worden sind.

Der Hersteller behält sich das Recht auf technische Veränderungen dieses Erzeugnisses vor. Das Produkt ist für den ständigen Kontakt mit Trinkwasser bestimmt.

Wir empfehlen, das Produkt in Innenräumen bei Lufttemperaturen von +2 °C bis +45 °C und einer relativen Luftfeuchtigkeit von max. 80 % zu verwenden.

Die Zuverlässigkeit und Sicherheit des Produkts wurde durch das Maschinenbauprüfungsinstitut in Brno geprüft.

Hergestellt in der Tschechischen Republik.

Bedeutung der in der Bedienungsanleitung verwendeten Piktogramme



Wichtige Hinweise für die Benutzer des Warmwasserbereiters



Herstellerempfehlungen, deren Einhaltung den problemlosen Betrieb und die lange Lebensdauer des Erzeugnisses garantieren.



ACHTUNG!

Wichtiger Hinweis, der unbedingt eingehalten werden muss.

1 TECHNISCHE SPEZIFIKATION DES PRODUKTS

1.1 FUNKTIONSBESCHREIBUNG

Der Warmwasserspeicher ist für die sog. Speicherheizung des Nutzwassers mit elektrischer Energie oder Wärmeenergie über Wärmetauscher bestimmt. Das Wasser erhitzt ein im emaillierten, wärmeisolierten Speicher angeordneter elektrischer Heizkörper in Zeitintervallen, die von der Stromversorgungsgesellschaft festgelegt, werden. Der Heizkörper wird während der Erhitzung mit einem Thermostat gesteuert, an dem man die gewünschte Temperatur stufenlos einstellen kann (im Bereich von 5 bis 75 °C). Nachdem die gewünschte Temperatur erreicht worden ist, wird die Erhitzung automatisch unterbrochen. Zum Verbrauch wird dann das im Speicher gespeicherte Wasser verwendet. Im Behälter ist ein beständiger Wasserdruck vom Wasserleitungsnetz vorhanden. Bei geöffneten Warmwasserventil der Mischbatterie fließt das Wasser aus dem Warmwasserspeicher mit Hilfe von unter Druck stehendem Kaltwasser aus dem Wasserleitungsnetz. Warmes Wasser durchfließt den oberen Teil, das zulaufende Wasser verbleibt im unteren Teil des Warmwasserspeichers. Das Druckprinzip ermöglicht eine Warmwasserentnahme aus dem Warmwasserspeicher an einer beliebigen Stelle.

1.2 MITTEILUNG FÜR DIE VERWENDER

1.2.1 WARMWASSERVERBRAUCH



Der Warmwasserverbrauch in den Haushalten ist von folgenden Faktoren abhängig: von der Anzahl der Personen, der Anzahl der sanitären Ausstattungen, von der Länge, dem Durchmesser und der Wärmedämmung der Rohrverteilungen in der Wohnung oder im Haus und von den individuellen Gewohnheiten der Benutzer. Die kostengünstigste Variante der Wassererwärmung findet in den Zeitintervallen statt, in den ermäßigte Stromtarife gelten.



Prüfen Sie, in welchen Zeitintervallen Ihre Stromversorgungsgesellschaft die ermäßigten Tarife bietet, wählen Sie daraufhin das entsprechende Fassungsvermögen und die Leistung des Warmwasserbereiters aus, um den Warmwasserbedarf in Ihrem Haushalts sicher abzudecken.

1.2.2 ENERGIEEINSPARUNGEN



Der Warmbrauchwasserspeicher hat eine Wärmeisolierung mit hochwertigem, FCKW-freiem Polyurethanschaum. Die Temperatur am Thermostat des Warmwasserspeichers bitte nur so hoch einstellen, wie es für den Haushaltsbetrieb notwendig ist. Sie verringern so den Energieverbrauch sowie die Menge der Kalkablagerungen an den Wänden des Behälters sowie des Wärmetauschers

1.2.3 BEREITSCHAFTSVERBRAUCH AN ELEKTRISCHER ENERGIE



Auch wenn aus dem Speicher kein Warmwasser entnommen wird, kommt es zu einem bestimmten geringfügigen Wärmeschwund. Dieser Wärmeschwund wird 24 Stunden lang bei einer Temperatur von 65 °C im Warmwasserspeicher und 20 °C in seiner Umgebung gemessen. Der resultierende Wert wird in kWh/24h angegeben und bedeutet die Energiemenge, die für die Aufrechterhaltung der eingestellten Temperatur erforderlich ist. Der Absatz gilt für Warmwasserspeicher - Variante OKC 1m².

Der Stanby-Verbrauch wird nach geltender Gesetzgebung im Wert des jährlicher Stromverbrauch (kWh) angegeben, der nach dem entsprechenden Wählprofil gemessen und nach den Formeln und Anforderungen der EU-Verordnung Nr. 812/2013 berechnet wird. Der Absatz gilt für Warmwasserbereiter - Variante OKC.

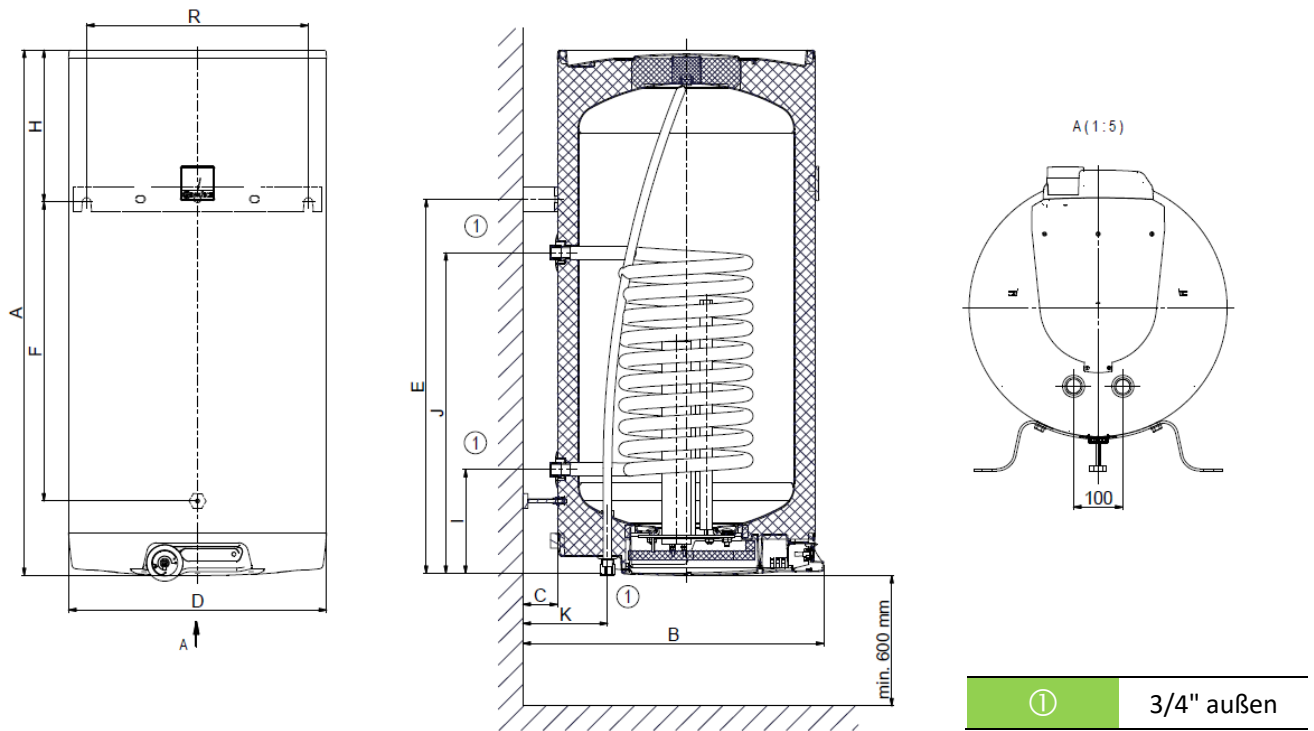
ERHITZER-TYPEN: VON ERHITZERN	NENNVOLUMEN [l]	ERHITZUNGSDAUER VON 10°C BIS ZU 60°C [Stunden]	ENERGIEVERBRAUCH FÜR DIE ERHITZUNG DES INHALTS VON 15°C BIS ZU 65°C IN kWh
OKC 80	73	1,1	4,8
OKC 100; OKC 100/1 m ²	93 95	1,4	6
OKC 125; OKC 125/1 m ²	117 120	1,7	8
OKC 160; OKC 160/1 m ²	145 147	2,1	9,6
OKC 200; OKC 200/1 m ²	194 195	2,8	12

Tabelle 1

1.3 KONSTRUKTION UND BASISABMESSUNGEN DES WASSERSPEICHERS

Der Behälter des Warmwasserspeicher produziert von Stahlblech und er ist mit 1,5x Arbeitsdruck getestet. Das Behälterinnere ist mit Email beschichtet. Zum unteren Behälterboden ist ein Flansch angeschweißt, an den ein Flanschdeckel angeschraubt ist. Zwischen Flanschdeckel und Flansch befindet sich ein Dichtungsring. Im Flanschdeckel befinden sich Vertiefungen zum Aufsetzen des Heizkörpers sowie der Sensoren des Regulier- und Sicherheitsthermostats. An der M8-Mutter ist eine Anodenstange anmontiert. Der Wasserbehälter ist mit PUR-Hartschaum isoliert. Die Elektroinstallation befindet sich unter dem abnehmbaren Kunststoffgehäuse. Die Wassertemperatur kann per Thermostat geregelt werden. Bei kombinierten Wasserspeichern ist der Wärmetauscher im Druckbehälter angeschweißt. Dieser Wärmetauscher ist lediglich für den Heizkreis bestimmt.

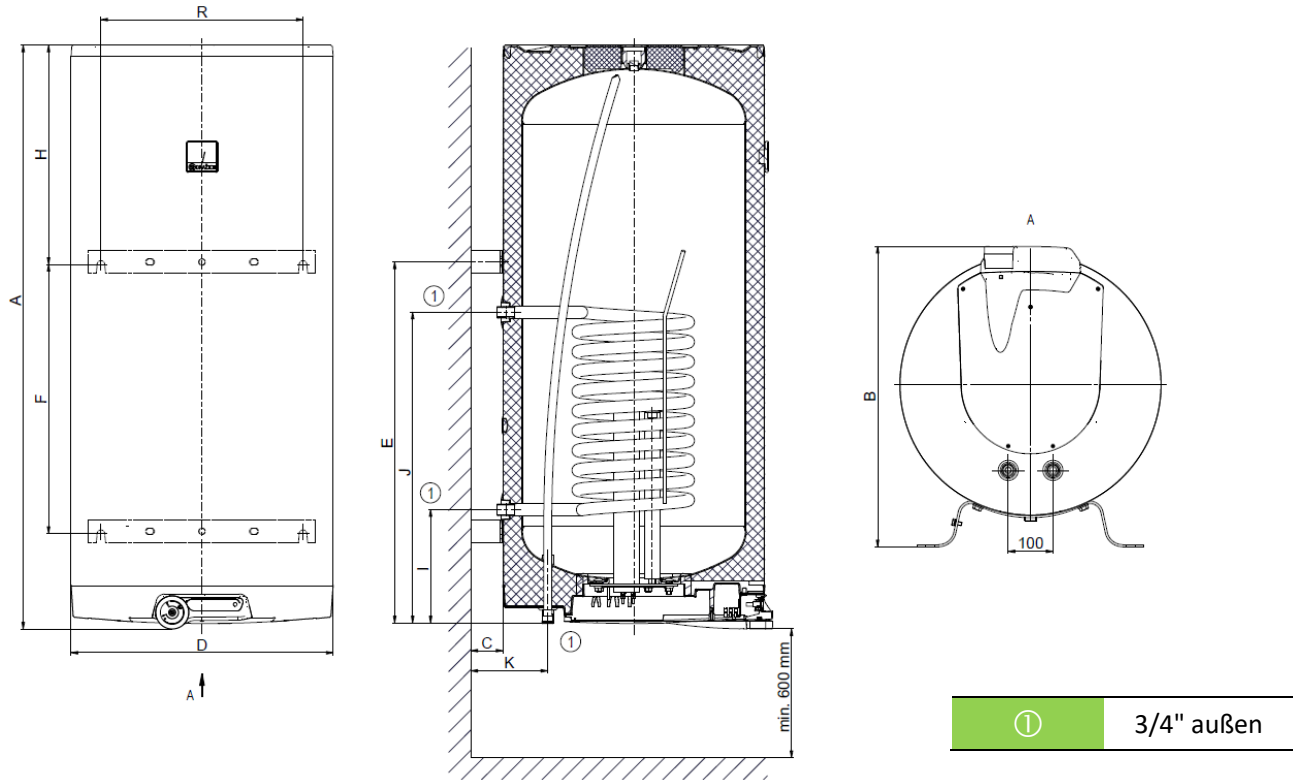
OKC 80, OKC 100, OKC 125



Obere Aufhängung + Arretierungsstütze (Justierschraube)

Abbildung 1

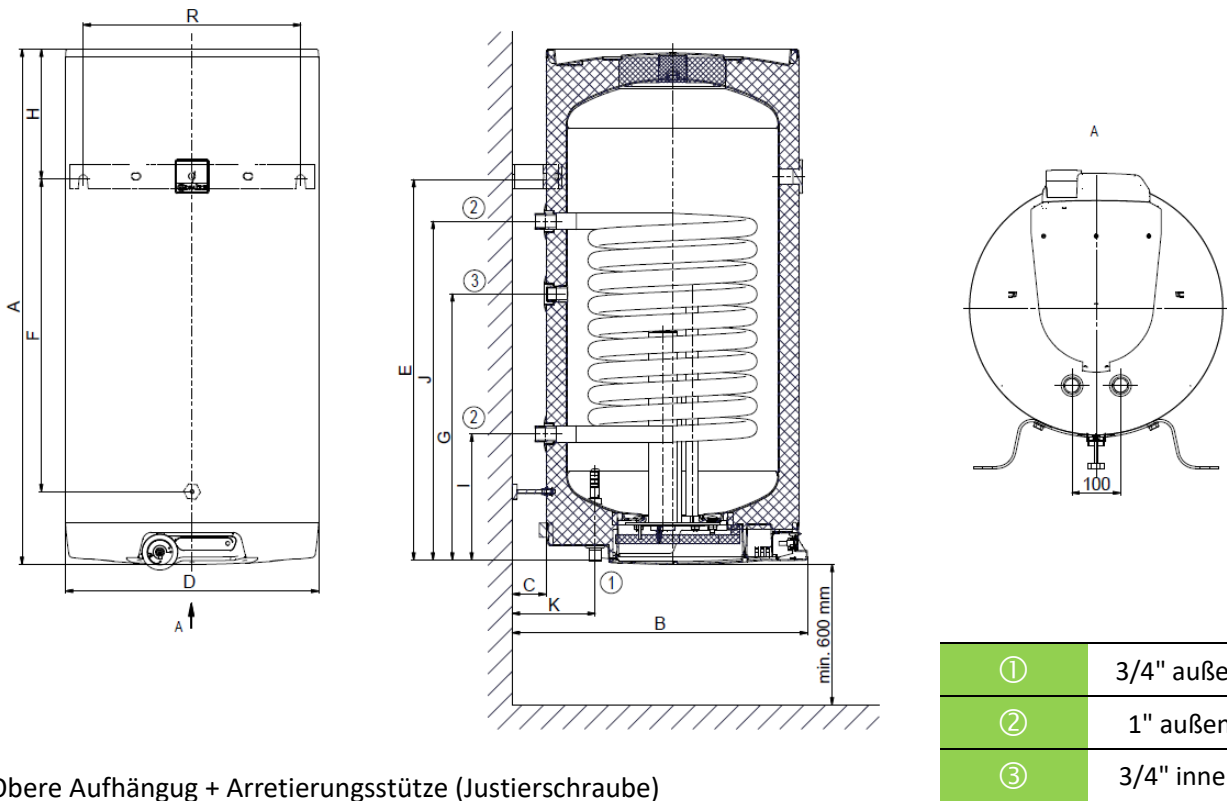
OKC 160, OKC 200



Obere Aufhängung + untere Aufhängung

Abbildung 2

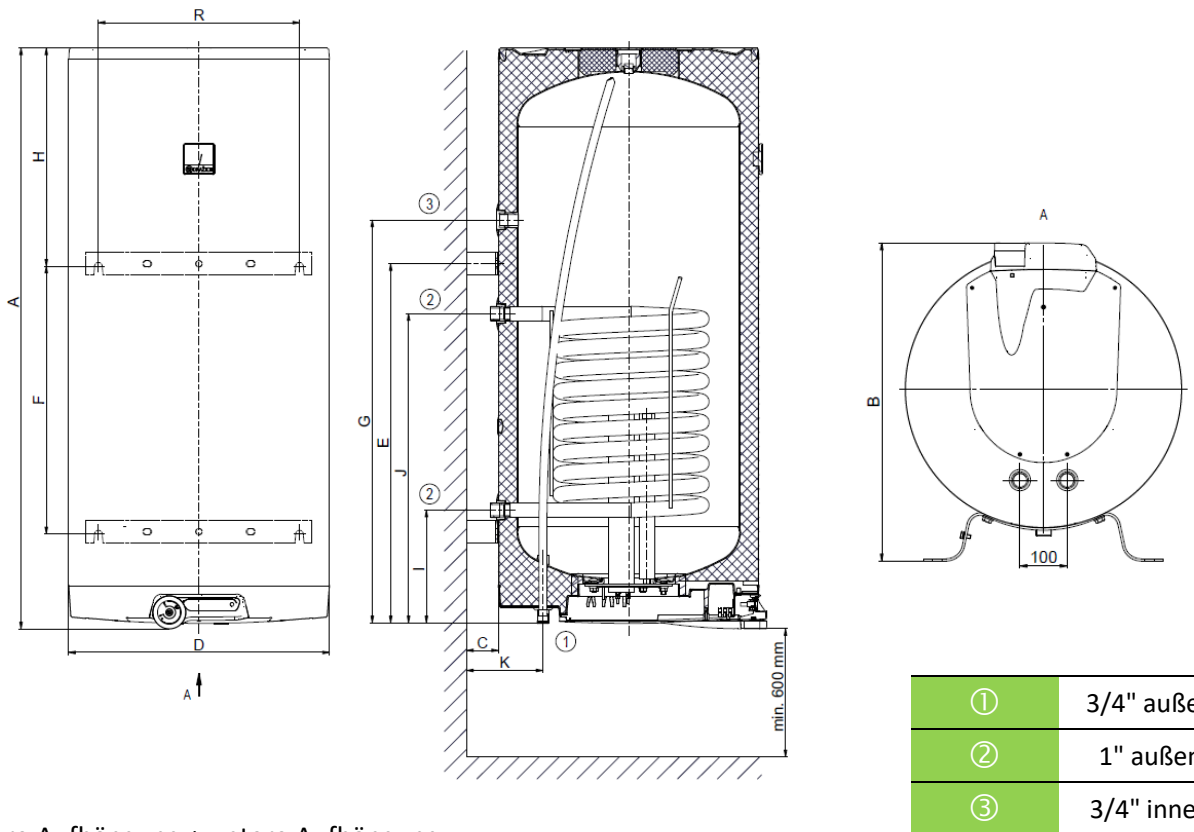
OKC 100/1m², OKC 125/1m²



Obere Aufhängung + Arretierungsstütze (Justierschraube)

Abbildung 3

OKC 160/1m², OKC 200/1m²



Obere Aufhängung + untere Aufhängung

Abbildung 4

TYP	OKC 80	OKC 100 OKC 100/1m ²	OKC 125 OKC 125/1m ²	OKC 160 OKC 160/1m ²	OKC 200 OKC 200/1m ²
A	757	902	1067	1255	1300
B	612	612	612	612	672
C	70	70	70	70	70
D	524	524	524	524	584
E	605	755/622	755/789	995/991	804
F	460	610/478	610/645	720/815	600
G	-	-/550	-/550	-/830	-/902
H	142	137/270	302/268	250/254	490
I	211	211/263	211/263	211/263	252
J	501	651/703	651/703	651/703	692
K	172	172	172	172	172
R	450	450	450	450	450

* Abmessungen R vor dem Bohren überprüfen

Die Werte hinter dem Schrägstrich beziehen sich auf Warmwasserspeicher mit Wärmetauscher 1 m².

Tabelle 2

TYP		OKC 80	OKC 100 OKC 100/1 m ²	OKC 1252 OKC 125/1 m ²	OKC 1602 OKC 160/1 m ²	OKC 2002 OKC 200/1 m ²
FASSUNGSVERMÖGEN	l	73	93 95	117 120	145 147	194 195
MAX. BETRIEBSÜBERDRUCK IM BEHÄLTER	bar			6		
MAX. BETRIEBSÜBERDRUCK IM WÄRMETAUSCHER*	bar			10		
ELEKTROANSCHLUSS				3/N/PE ~ 400V/50 Hz		
EMPFOHLENER SCHUTZSCHALTER				3x10 A		
LEISTUNG	W			4000		
ELEKTRISCHE DECKUNG				IP 44		
MAX. WARMWASSEITEMPERATUR	°C			80		
MAX. ARBEITSTEMPERATUR IM WÄRMETAUSCHER	°C			110		
EMPFOHLENE WARMWASSEITEMPERATUR	°C			60		
HÖHE DES WARMWASSERSPEICHERS	mm	757	902	1067	1255	1300
DURCHMESSER DES WARMWASSERSPEICHERS	mm	524	524	524	524	584
MAX. GEWICHT DES WARMWASSERSPEICHERS OHNE WASSER	kg	41	51 58	56 65	63 72	80 86
ERWÄRMUNGSDAUER ENERGIE VON 10°C AUF 60°C	h	1,1	1,4	1,7	2,1	2,8

Tabelle 3

TYP		OKC 80	OKC 100	OKC 125	OKC 160	OKC 200
WÄRMEAUSTAUSCHFLÄCHE DES WÄRMETAUSCHERS	m ²	0,41	0,68	0,68	0,68	0,68
ERHITZUNGSDAUER DURCH DEN WÄRMETAUSCHER VON 10°C BIS ZU 60°C BEI EINEM DURCHFLUSS VON 720 l/h	min	32	23	28	35	45
WÄRMENENNLEISTUNG BEI HEIZWASSERTEMPERATUR VON 80°C UND DURCHLAUF VON 720 l/h	W	9000	17000	17000	17000	17000
ERHITZUNGSDAUER DURCH DEN WÄRMETAUSCHER VON 10°C BIS ZU 60°C BEI EINEM DURCHFLUSS VON 310 l/h	min	50	48	55	67	86
WÄRMENENNLEISTUNG BEI HEIZWASSERTEMPERATUR VON 80°C UND DURCHLAUF VON 310 l/h	W	6000	9000	9000	9000	9000
MISCHWASSER V40	l	138,70	165,41	231,10	242,83	331,26
LASTPROFIL		M	M	M	L	XL
ENERGIEEFFIZIENZKLASSE		C	C	C	C	C
ENERGIEEFFIZIENZ	%	38	38	36	39	38
JÄHRLICHER STROMVERBRAUCH	kWh	1342	1362	1409	2622	4403
TYP		OKC 100/1m ²	OKC 125/1m ²	OKC 160/1m ²	OKC 200/1m ²	
WÄRMEÜBERTRAGUNGSFLÄCHE DES WÄRMETAUSCHERS	m ²	-	1,08	1,08	1,08	1,08
WÄRMENENNLEISTUNG BEI HEIZWASSERTEMPERATUR VON 80 °C UND DURCHLAUF VON 720 l/h	W	-	24000	24000	24000	24000
ERWÄRMUNGSDAUER DURCH DEN WÄRMETAUSCHER VON 10°C BIS ZU 60°C	min	-	14	17	21	28
MISCHWASSER V40	l	-	165,41	231,10	242,83	331,26
ENERGIEEFFIZIENZKLASSE		-	B	C	C	C
STATISCHER VERLUST	W	-	47	57	67	72

Tabelle 4

2 BETRIEBS- UND MONTAGEINFORMATIONEN

2.1 BETRIEBSBEDINGUNGEN



Der Warmwasserspeicher darf ausschließlich in Übereinstimmung mit den auf dem Leistungsetikett aufgeführten Bedingungen und Hinweisen für den Elektroanschluss benutzt werden. Neben den gesetzlichen nationalen Vorschriften und Normen sind auch die von lokalen Strom- und Wasserversorgungsgesellschaften festgelegten Anschlussbedingungen, sowie die Montage- und Bedienungsanleitung einzuhalten. Der Raum, in dem das Gerät betrieben wird, muss frostfrei sein.

Die Temperatur am Installationsort muss höher als +2 °C sein. Die Montage ist an einer Stelle durchzuführen, die als geeignet anzusehen ist, d. h. das Gerät muss für die eventuelle Wartung, Reparatur oder eventuellen Austausch problemlos zugänglich sein.

Wir weisen darauf hin, dass der Warmwasserspeicher nicht ans Stromnetz angeschlossen werden darf, sofern dessen Nähe mit brennbaren Flüssigkeiten (Benzin, Fleckenreiniger), Gasen usw. gearbeitet wird.



Beim stark kalkhaltigen Wasser empfehlen wir, dem Gerät ein gängiges Entkalkungsgerät vorzuschalten, bzw. den Thermostat auf eine Betriebstemperatur von maximal 55 °C (Einstellung in Position "OPTIMUM") einzustellen - Abbildung 12. Für einen ordnungsgemäßen Betrieb ist es unerlässlich, Trinkwasser entsprechender Qualität zu verwenden. Um eventuelle Ablagerungen zu verhindern, empfehlen wir, dem Gerät ein Wasserfilter vorzuschalten.

2.2 WANDMONTAGE



Vor der Montage sind die Tragfähigkeit der Wand sowie das Material, aus dem sie angefertigt ist, in Hinsicht auf das Gewicht des mit Wasser gefüllten Wassererhitzers zu prüfen. Je nach Wandmaterial ist ein entsprechender Anker auszuwählen. Wir empfehlen die Wandinstallation und die Befestigung an der Wand professioneller Installateur zu vergeben, oder wird man die Befestigung mit dem Statiker besprechen. **Bei der Montage der Ankerschrauben gehen Sie nach der Anleitung des Herstellers der Anker vor.**

Gemäß den in der Abbildung angezeigten Abmessungen (Abbildung 1 bis Abbildung 4) sind die Verankerungen in einem Abstand von **450 mm** anzubringen. Prüfen Sie, ob die Aufhängeschrauben am Warmwasserspeicher fest angezogen sind, und hängen Sie den Warmwasserspeicher auf. Mit Hilfe einer Arretierungsstütze im unteren Teil des Heizgerätes können Sie bei den Heizgeräten 80-125 l die Parallelität zu der Wand sicherstellen.



Abbildung 5



Wird der Warmwasserspeicher in einem **engen, kleineren Raum** oder in einer Zwischendecke o. Ä. montiert, muss man unbedingt beachten, dass die Anschlussseite des Gerätes (Wasser- und Stromanschluss) frei zugänglich bleibt und kein Wärmestau entsteht. Unter dem Warmwasserspeicher muss Freiraum bleiben, der bis zu **600 mm** von der Unterkante des Warmwasserspeichers reichen muss. Bei der Montage direkt unter die Decke muss der Abstand von der Decke mind. **50mm**.

Bei der Montage des Warmwasserspeichers in geschlossenen Räumen, Zwischendecken, Einbauten oder Nischen ist ausreichender Abstand zu den zu bedienenden Armaturen, elektrischen Lüsterklemmen, Anoden und Reinigungsöffnungen sicherzustellen. Er Mindestabstand von der Reinigungsöffnung beträgt 600 mm.

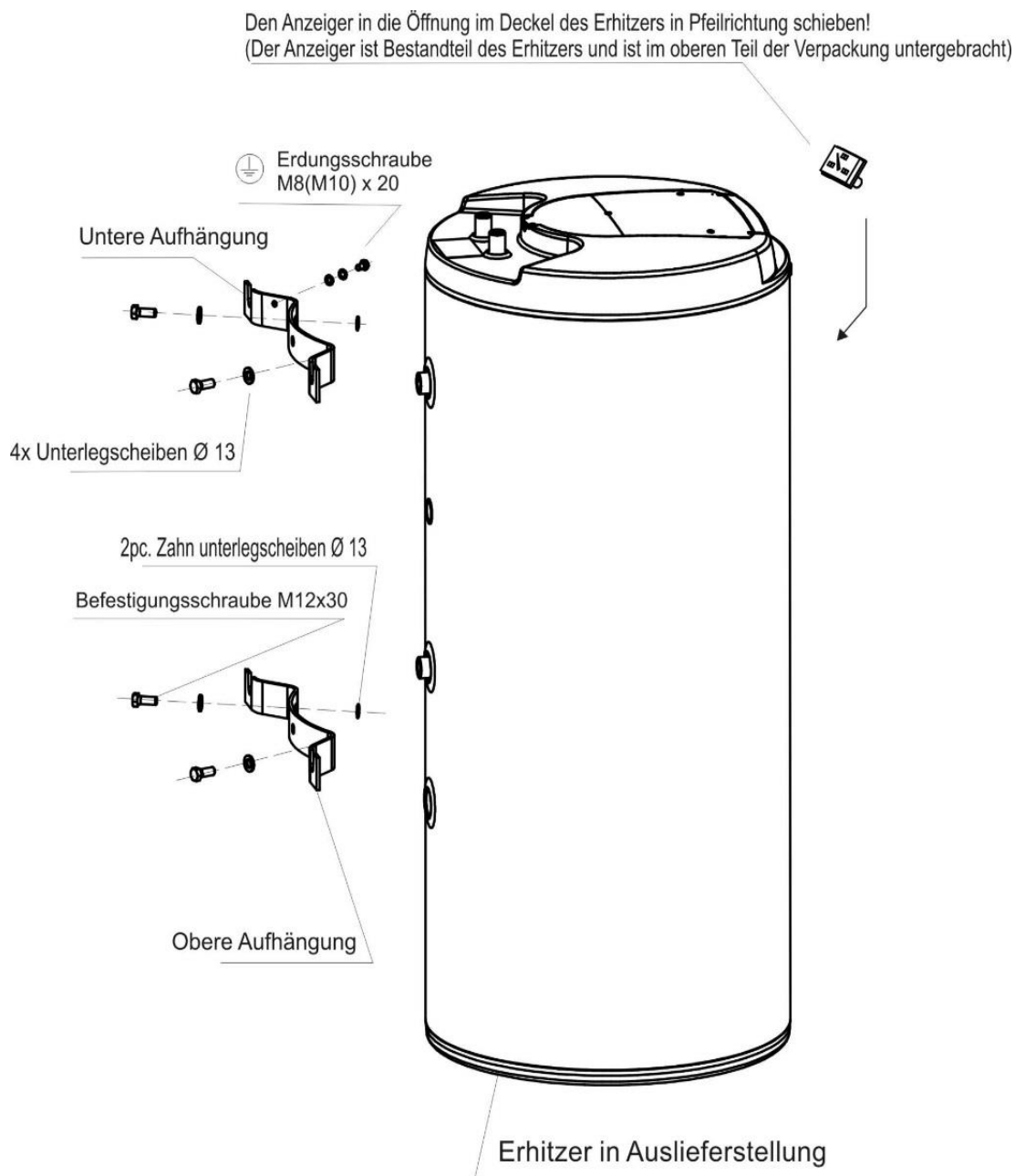


Abbildung 6

2.3 WASSERINSTALLATION



Der Warmwasserbereiter wird an Wasserleitungen mit Rohren mit einem 3/4"-Gewinde im unteren Teil des Warmwasserbereiters angeschlossen. Blau - Kaltwassereintritt, rot – Warmwasseraustritt. Zur eventuellen Trennung des Warmwasserbereiters ist es nötig, an den Brauchwassereintritten und -austritten Rohrverschraubungen Js 3/4" zu installieren. Das Sicherheitsventil wird an dem mit einem blauen Ring gekennzeichneten Kaltwassereintritt montiert.



Der Warmwasserbereiter muss mit einem membranfederbelasteten Sicherheitsventil ausgestattet werden. Zur Montage sind Sicherheitsventile mit herstellereitig fest eingestelltem Druck zu verwenden. Jeder separat absperrbare Warmwasserbereiter muss an der Kaltwasserzuleitung mit einem Absperrhahn, Prüfhahn oder Stopfen zur Kontrolle der Funktion der Rückschlagarmatur, mit Rückschlagarmatur und Sicherheitsventil ausgestattet werden (Abbildung 7). **Das Sicherheitsventil mit dem Rückschlagventil gehört zum Lieferumfang des Warmwasserbereiters.**



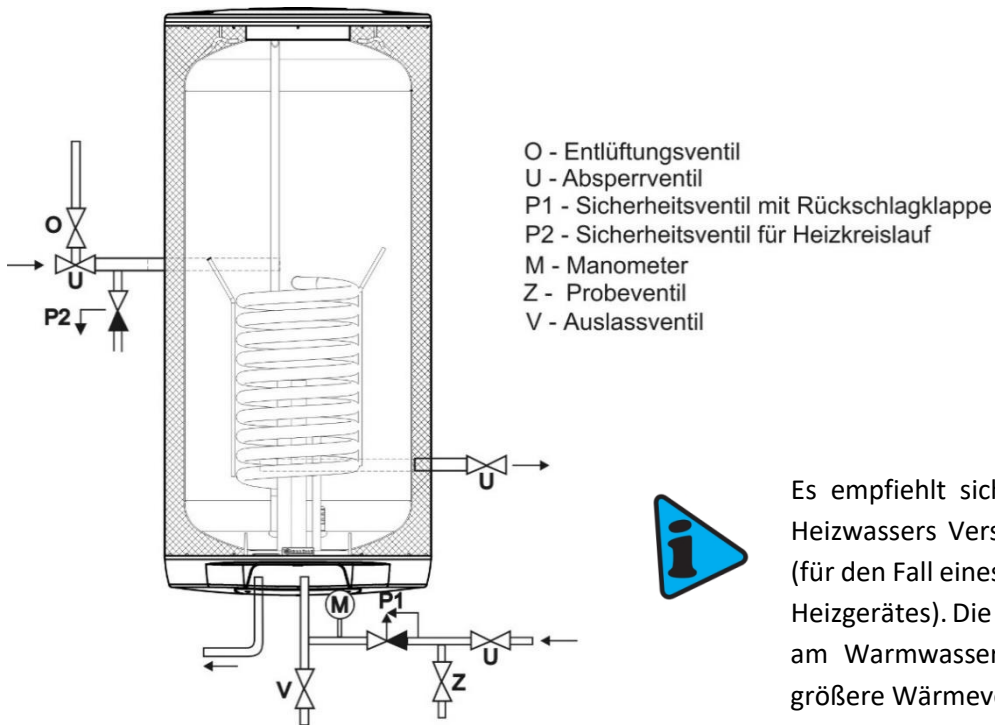
Vor jeder Inbetriebnahme des Sicherheitsventils ist dieses auf seine Funktionsfähigkeit zu überprüfen. Die Kontrolle erfolgt durch manuelles Abheben der Membran vom Ventilsitz, durch leichtes Verdrehen des Knopfes der Abreißvorrichtung, jeweils immer in Pfeilrichtung. Nach dem Drehen muss der Knopf wieder in der Kerbe einrasten. Bei korrekter Funktion der Abreißvorrichtung fließt das Wasser über das Ablaufrohr des Sicherheitsventils ab. Bei Normalbetrieb muss diese Kontrolle mindestens einmal im Monat vorgenommen werden, aber auch nach jedem mehr als 5-tägigen Stillstand. Aus dem Sicherheitsventil kann durch das Abfallrohr Wasser abtropfen, das Rohr muss daher ins Freie geöffnet und konstant nach unten gerichtet sein; es muss in einem frostfreien Raum angebracht sein.

Die notwendigen Drücke sind der nachstehenden Tabelle zu entnehmen - Tabelle 5

Für eine eventuelle Demontage oder Reparatur ist **am Kaltwassereintritt in den Warmwasserbereiter ein Ablassventil zu installieren. Bei der Montage der Sicherheitsausrüstungen laut Norm vorgehen.**

ANSPRECHDRUCK DES SICHERHEITSVENTILS [MPa]	ZULÄSSIGER BETRIEBSÜBERDRUCK DES WASSERERHITZERS [MPa]	MAX. DRUCK IN DER KALTWASSERLEITUNG [MPa]
0,6	0,6	bis 0,48

Tabelle 5



Es empfiehlt sich, an Ein- und Ablass des Heizwassers Verschlussventile anzugliedern (für den Fall eines notwendigen Ausbaus des Heizgerätes). Die Ventile sind möglichst nahe am Warmwasserspeicher einzusetzen, um größere Wärmeverluste auszuschließen.

Abbildung 7

WARMWASSERSPEICHER KOMBINIERT WARMWASSERVERTEILUNG

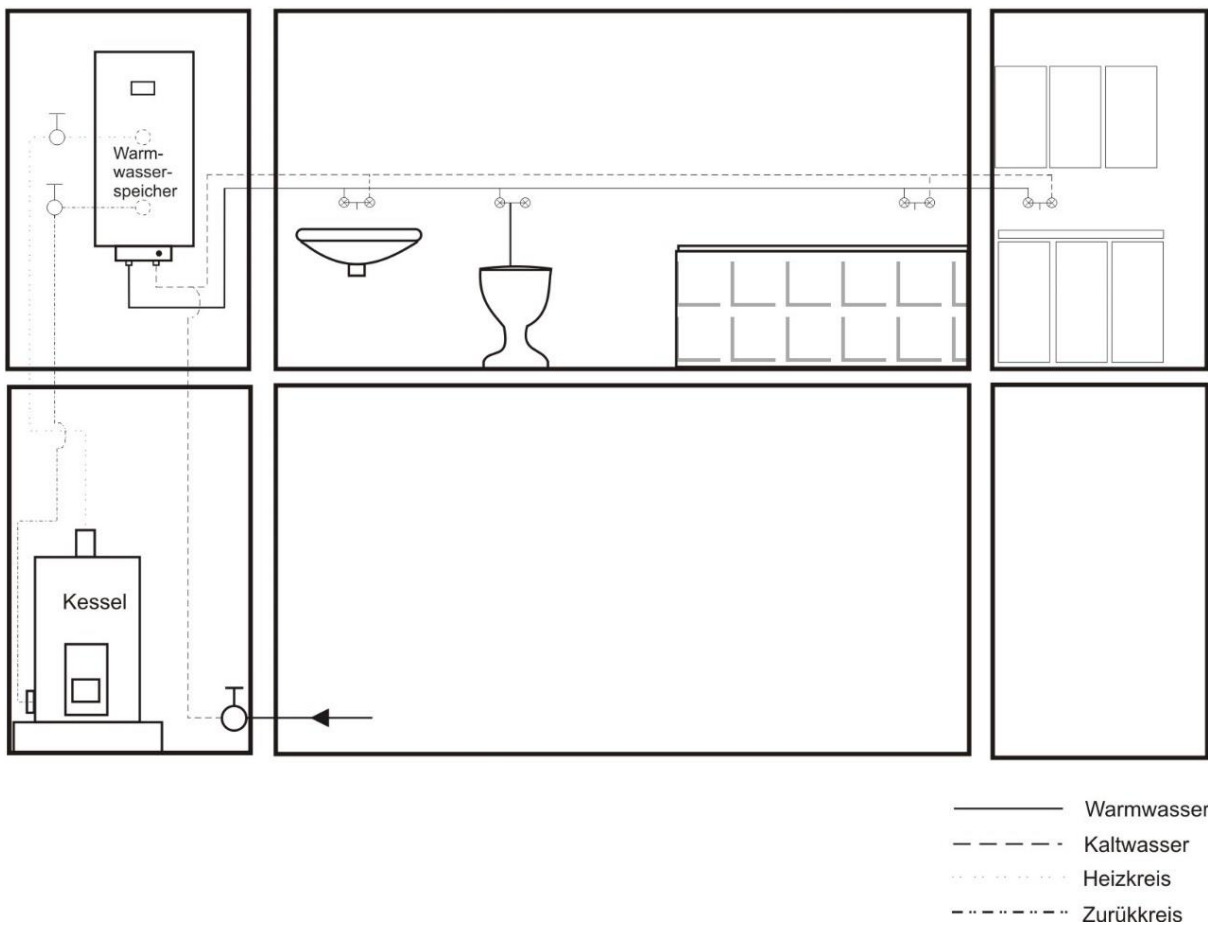


Abbildung 8

2.4 ELEKTRIOINSTALLATION

2.4.1 GRUNDLEGENDE INFORMATIONEN ZUR ELEKTRISCHEN INSTALLATION

Der Anschluss ist gemäß des Anschlussschemas durchzuführen. Die im Werk vorgenommene Schaltung darf nicht geändert werden! (Abbildung 10) In der Abdeckung der Elektroinstallation ist die Trennscheibe zu entfernen, die dem Durchmesser der Zuleitung von $\phi 8$ oder $\phi 10$ (Abbildung 9) entspricht. Die elektrischen Teile des Heizgerätes besitzen IP-Niveau 44. Leistungsbedarf elektrischen Körpers beträgt 4000 W.

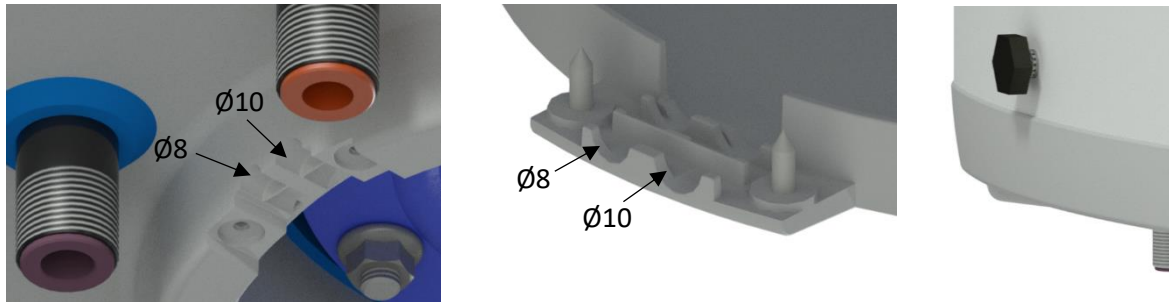


Abbildung 9

Bei der elektrischen Installation sind folgende Anforderungen einzuhalten.



- Das Schema des Elektroanschlusses ist dem Wassererhitzer am Gehäuse der Elektroinstallation (Abbildung 10) beigelegt.
- Anschluss, Reparaturen und Kontrollen der Elektroinstallation haben von einem zu diesen Tätigkeiten befugten Unternehmen durchgeführt zu werden.
- Der fachmännische Anschluss hat auf dem Garantieschein bestätigt zu werden.
- Der Warmwasserbereiter wird mit einem festen, flexiblen Leiter am Stromnetz 400 V/50 Hz angeschlossen und dies samt Schütz (Schutzschalters).
- Bei den Erhitzern OKC 80-125 und OKC 100-125/1m² ist, nachdem sie an die Wand gehängt werden, sind und der Abstand von der Wand mit der Justierschraube M8x80 hergestellt worden ist, der Leiter der Außenschutzverbindung an die Justierschraube anzuschließen.
- Bei den Erhitzern OKC 160-200 und OKC 160-200/1m² ist, nachdem sie an die Wand gehängt werden, sind, der Leiter der Außenschutzverbindung an die untere Aufhängung an die Erdungsschraube anzuschließen.
- Bei Installation in Badezimmern, Waschküchen, Waschräumen und Duschen ist es notwendig, gemäß Norm zu verfahren.
- Die elektrischen Teile des Heizgerätes besitzen IP-Niveau 45.
- Halten Sie die Schutzvorschriften gegen Stromschlag gemäß Norm ein.

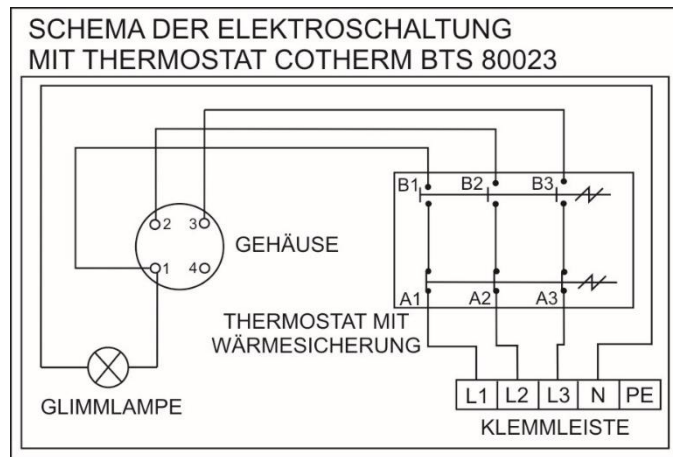


Abbildung 10

2.5 ARBEITSTÄTIGKEIT

a) Erwärmen von Nutzwasser durch elektrische Energie

Nach dem Anschließen des Wassererhitzers an das Stromnetz erhitzt der Heizkörper das Wasser. Das An- und Ausschalten des Heizkörpers wird durch das Thermostat reguliert. Nachdem die eingestellte Temperatur erreicht wurde, der Thermostat unterbricht den elektrischen Kreis und dadurch die Wassererwärmung. Die Kontrollleuchte signalisiert, ob sich der Heizkörper in Betrieb (Aufleuchten) oder außer Betrieb (Kontrollleuchte erlischt) befindet. Bei längeranhaltendem Betrieb ohne Nutzung des erhitzten Volumens ist es notwendig, das Thermostat auf Position zwischen 5 °C und 10 °C zu stellen (den Knopf des Thermostats auf die Kennzeichnung „Schneeflocke“ stellen), damit es zu keinerlei Einfrieren kommt, oder die Stromzufuhr an den Wasserkocher abzuschalten. Bei Kombi-Heizgeräten ist es notwendig, während des Erhitzens mit elektrischem Strom das Verschlussventil am Zugang zum Rohrwärmetauscher zu schließen, wodurch das Erhitzen des Wassers im Heizwassersystem verhindert wird.

b) Brauchwassererwärmung mit Wärmeenergie über einen Wärmetauscher

Die Verschlussventile am Wärmetauscher müssen geöffnet sein, dadurch wird der Einlass von Heizwasser aus dem Warmwasserheizsystem gewährleistet. Es ist empfehlenswert, zusammen mit dem Absperrventil am Zulauf in den Warmwasserspeicher ein Entlüftungsventil einzusetzen, mit dem je nach Bedarf, insbesondere beim Beginn der Heizsaison, die Entlüftung des Wärmetauschers durchgeführt wird (Abbildung 7). Die zur Aufheizung des Wärmetauschers benötigte Zeit ist von Temperatur und Wasserdurchfluss des Heizwassersystems abhängig. Der kombinierte Warmwasserspeicher wird in universeller Ausführung hergestellt - je nach Bedarf befindet sich der Anschluss der Absperrventile rechts oder links des Heizkörpers.

2.6 ERSTE INBETRIEBNAHME



Nach dem Anschluss des Warmwassergeräts an Wasserleitungssystem, Warmwasser Heizsystem, ggf. Stromnetz sowie nach entsprechender Überprüfung des Sicherheitsventils (laut dem Ventil beigelegter Gebrauchsanweisung) kann das Warmwassergerät in Betrieb genommen werden. Bevor das Gerät an Strom angeschlossen wird, ist es mit Wasser zu füllen. Den Vorgang der ersten Erhitzung muss ein konzessionierter Fachmann vornehmen und überwachen. Das Warmwasserablassrohr sowie die Bestandteile der Sicherheitsarmatur können heiß sein.



Im Laufe des Erhitzungsprozesses muss das Wasser, das infolge der Erwärmung sein Volumen vergrößert, bei Druckanschluss aus dem Sicherheitsventil abtropfen. Bei drucklosem Anschluss tropft das Wasser aus der Überlauf-Mischbatterie ab. Nachdem der Erhitzungsvorgang beendet ist, sollten die eingestellte Temperatur und die tatsächliche Temperatur des entnommenen Wassers etwa gleich sein. Nach dem Anschluss des Warmwasserspeichers zum Wasserleitungssystem, Stromnetz und nach der Überprüfung des Sicherheitsventils (gemäß dem Ventil beigelegter Anleitung) kann der Warmwasserspeicher in Betrieb genommen werden.

Vorgehensweise bei der Inbetriebnahme des Warmwasserspeichers:

1. Wasserleitungs- und Elektroinstallation sowie bei kombinierten Warmwasserspeichern auch die Installation am Warmwasser-Heizungssystem kontrollieren. Prüfung der korrekten Positionierung der Betriebsthermostatfühler. Die Fühler müssen bis auf Anschlag in die Tauchhülse eingeschoben sein, und zwar in folgender Reihenfolge: zuerst der Betriebs- und dann das Sicherheitsthermostat.
2. Das Warmwasserventil an der Mischbatterie öffnen.
3. Das Ventil der Kaltwasser-Zuleitung zum Warmwasserspeicher öffnen.
4. Sobald das Wasser aus dem Warmwasserventil herauszufließen beginnt, ist das Füllen des Warmwasserspeichers abgeschlossen und das Ventil kann geschlossen werden.
5. Wenn Undichtigkeiten auftreten (Flanschdeckel), empfehlen wir, die Schrauben am Flanschdeckel nachzuziehen.
6. Die Abdeckung der Elektroinstallation anschrauben.
7. Beim Erhitzen des Brauchwassers mit Energie aus dem Warmwasser-Heizsystem den elektrischen Strom abschalten, das Ventil am Heizwasserein- und -austritt öffnen, ggf. den Wärmetauscher entlüften.
8. Bei Betriebsbeginn den Warmwasserspeicher mit Wasser durchspülen, bis die Wassertrübung verschwindet.
9. Den Garantieschein ordnungsgemäß ausfüllen.

2.7 AUSSERBETRIEBNAHME, ENTLERUNG



Wird der Warmwasserbereiter für längere Zeit außer Betrieb oder nicht verwendet, muss er entleert und an vom Stromversorgungsnetz getrennt werden. Der Schalter für die Netzanschlussleitung oder die Sicherheitsautomaten sind auszuschalten.

In den nicht frostfreien Räumen muss der Warmwasserspeicher vor Beginn der kalten Jahreszeiten entleert werden, falls es für einige Tage außer Betrieb bleibt und vom Stromversorgungsnetz getrennt ist.



Die Entleerung des Brauchwassers erfolgt nach dem Schließen des Absperrventils in der Kaltwasserzuleitung (über das Auslassventil bei Kombination der Sicherheitsventile) und bei gleichzeitigem Öffnen aller Warmwasserventile an den angeschlossenen Armaturen. **Beim Entleeren kann heißes Wasser auströmen!** Bei eventueller Frostgefahr ist zu berücksichtigen, dass das Wasser nicht nur im Warmwasserspeicher und der Warmwasserrohrleitung, sondern auch in der gesamten Kaltwasserzuleitung gefrieren kann. Deshalb ist es empfehlenswert, alle Armaturen und Rohrleitungen im Teil, die das Wasser bis zum Hauswasserzähler führen (Hausanschluss an der Wasserleitung) und nicht mehr durch Frost gefährdet sind, zu entleeren. Wenn der Warmwasserspeicher wieder in Betrieb genommen wird, muss unbedingt darauf geachtet werden, dass er mit Wasser gefüllt ist **und das Wasser an den Warmwasserventilen ohne Luftblasen herausfließt.**

2.8 KONTROLLE, INSTANDHALTUNG, WARTUNG



Im Laufe der Erwärmung muss das Wasser, das bei der Erhitzung sein Volumen vergrößert, sichtbar aus dem Sicherheitsventil abtropfen (beim drucklosen Anschluss tropft das Wasser aus dem Ventil der Mischbatterie ab). Bei vollständiger Erwärmung (ca. 75 °C) beträgt der Zuwachs des Wasservolumens etwa 3 % des Speicherbehälterinhalts. Die Funktion des Sicherheitsventils ist regelmäßig zu prüfen. Beim Anheben oder Drehen des Kontrollknopfs des Sicherheitsventils in die Position "Kontrolle" muss das Wasser problemfrei aus dem Gehäuse des Sicherheitsventils in die Abflussrohrleitung abfließen. Im Normalbetrieb muss diese Kontrolle mindestens einmal im Monat vorgenommen werden, aber auch nach jedem Stillstand, der länger als 5 Tage andauert.



Achtung! Das Kaltwasserzuleitungsrohr und die Anschlussarmatur des Wasserspeichers können dabei heiß werden! Wenn der Warmwasserbereiter nicht in Betrieb ist oder kein Warmwasser entnommen wird, darf aus dem Sicherheitsventil kein Wasser abtropfen. Tropft Wasser ab, dann ist entweder der Wasserdruck in der Zuleitung zu hoch (ein Druck im Bereich von mehr als 4,8 bar) – dann muss ein druckminderndes Ventil eingebaut werden – oder das Sicherheitsventil ist defekt. Wenden Sie sich bitte sofort an einen Fachinstallateur!



Wenn das Wasser stark mineralhaltig ist, muss ein Fachmann herangezogen werden, der sowohl den im Inneren des Wasserspeichers angesetzten Kesselstein, als auch freie Ablagerungen beseitigt und dies jeweils nach einem bis zwei Betriebsjahren. Die Reinigung wird durch die Flanschöffnung vorgenommen – den Flanschdecken demontieren, Warmwasserspeicher reinigen. Bei der Rückmontage ist eine neue Dichtung zu verwenden. Das Innere des Warmwasserspeichers hat eine spezielle Emaillebeschichtung, die nicht mit dem Reinigungsmittel zur Beseitigung des Kesselsteins in Berührung kommen darf – bei der Arbeit keine Entkalkungspumpen verwenden. Die Kalkablagerungen mit einem Holzstück beseitigen, dann absaugen oder mit einem Lappen abwischen. Anschließend das Gerät gründlich durchspülen; den Erwärmungsprozess wie bei der ersten Inbetriebnahme überwachen. Zur Reinigung der Außenverkleidung (Mantels) des Warmwasserspeichers weder aggressive, scheuernde Reinigungsmittel (Flüssigsand, saure oder basische Chemikalien), noch Farbenverdünner (beispielsweise Nitroverdünner, Trichlor usw.) verwenden. Zur Reinigung einen feuchten Lappen und ein paar Tropfen eines gängigen Flüssigreinigungsmittels benutzen. Durch wiederholtes Aufwärmen von Wasser setzt sich an den Behälterwänden und vor allem am Flanschdeckel Kesselstein ab. Wie stark diese Ablagerungen sind, hängt von der Wasserhärte, der Wassertemperatur sowie vom jeweiligen Warmwasserverbrauch ab.

Wir empfehlen, den Behälter nach zweijährigem Betrieb zu kontrollieren, ggf. von Kesselstein zu reinigen; kontrollieren Sie auch die Anodenstange und wechseln sie diese ggf. ebenfalls aus. Die Langlebigkeit der Anode liegt bei theoretisch berechneten zwei Betriebsjahren; diese kann jedoch in Abhängigkeit von der am Einsatzort vorliegenden Wasserhärte und der chemischen Zusammensetzung des Wassers variieren. Aufgrund dieser Durchsicht kann ein passender Termin zum Austausch der Anodenstäbe festgelegt werden. Ist die Anode lediglich mit Rückständen verstopft, braucht nur deren Oberfläche gereinigt werden; ist sie abgenutzt, muss eine neue Anode montiert werden. Die Reinigung und der Austausch von Anoden sind einer Firma anzuvertrauen, die diese Servicedienstleistungen vornimmt. Beim Ablassen des Wassers aus dem Warmwasserspeicher muss das Ventil der Warmwasser-Mischbatterie geöffnet sein, damit im Innenbehälter kein Unterdruck entsteht, der das völlige Abfließen des Wassers verhindern würde.

2.9 HÄUFIGSTE FUNKTIONSTÖRUNGEN UND IHRE URSACHEN

STÖRUNG	KONTROLLLEUCHE	LÖSUNG
Das Wasser ist kalt	<ul style="list-style-type: none"> leuchtet 	<ul style="list-style-type: none"> Am Thermostat des Heizkörpers wurde eine zu niedrige Temperatur eingestellt
Das Wasser ist kalt	<ul style="list-style-type: none"> leuchtet nicht 	<ul style="list-style-type: none"> keine Versorgungsspannung Thermostat defekt Sicherheitsthermostat ist abgeschaltet, dies wurde wahrscheinlich durch das defekte Betriebsthermostat verursacht
Wasser ist nur lauwarm	<ul style="list-style-type: none"> leuchtet 	<ul style="list-style-type: none"> eine der Spiralen im Heizkörper ist defekt (bestehend aus 3x1350 W)
Wassertemperatur entspricht nicht der am Regler eingestellten Temperatur		<ul style="list-style-type: none"> Thermostat defekt
Aus dem Sicherheitsventil tropft ständig Wasser	<ul style="list-style-type: none"> leuchtet nicht 	<ul style="list-style-type: none"> hoher Eintrittsdruck beschädigtes Sicherheitsventil

Tabelle 6



Versuchen Sie nicht, die Störung selbst zu beheben. Wenden Sie sich bitte entweder an eine Fachwerkstatt oder den Kundendienst. Ein Fachmann braucht oft nicht viel, um eine Störung zu beheben. Bei der Reparaturbestellung machen Sie Angaben über die Typenbezeichnung und Produktionsnummer, die Sie am Leistungsschild Ihres Warmwasserspeichers finden.

3 BEDIENUNG DES THERMOSTATS

3.1 BEDIENUNG

Abdeckung der Elektroinstallation für die Erhitzer bzw. Heizgeräte OKC und OKC 1m²

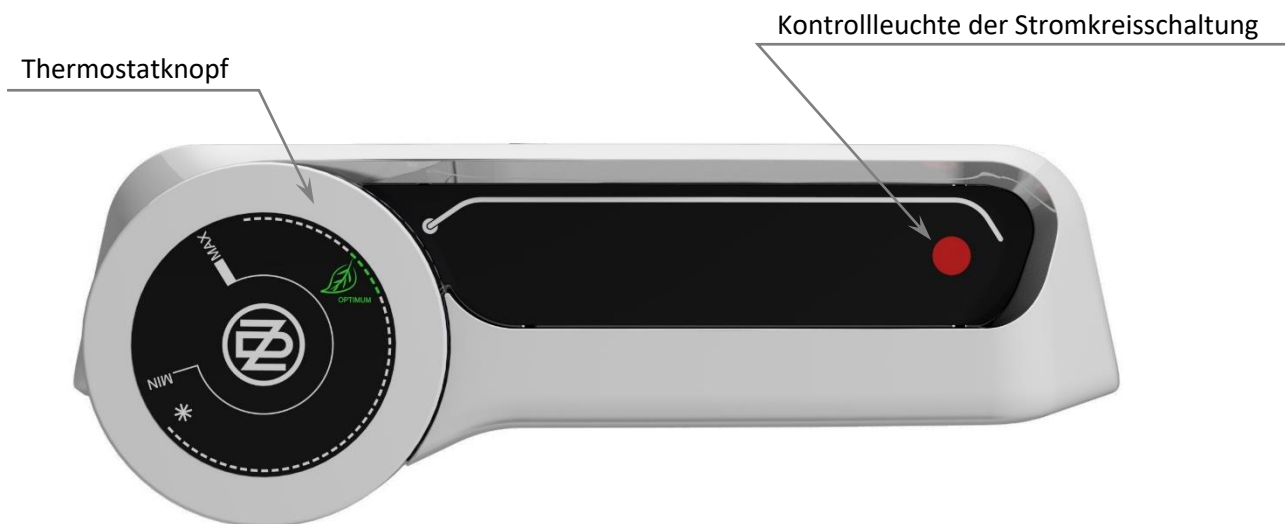


Abbildung 11



Weder der Thermostat noch ein anderer Teil der Steuertafel stellt einen tragfähigen Teil dar, der für jegliche Handhabung des Heizgeräts verwendet werden könnte.

3.1.1 TEMPERATUREINSTELLUNG

Die Wassertemperatur wird durch das Drehen des Thermostatknopfs eingestellt. Das gewünschte Symbol wird gegen den festen Punkt am Bedienpaneel eingestellt.

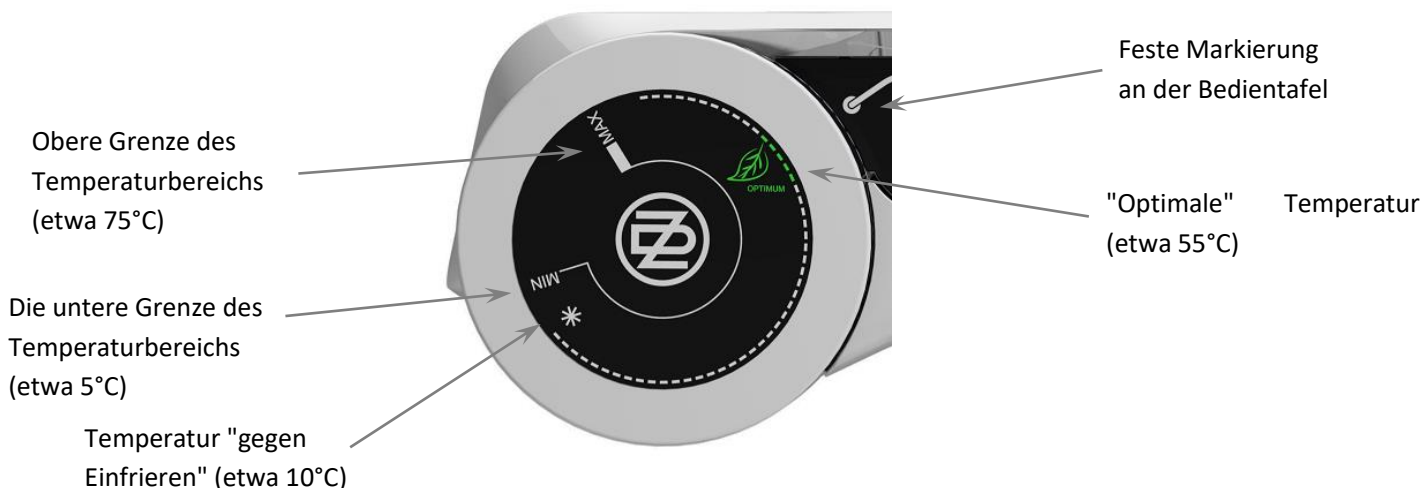


Abbildung 12



Die Einstellung des Thermostatknopfs nach links bis zum Anschlag bedeutet nicht die dauernde Abschaltung des Heizkörpers. Wenn der Warmwasserbereiter ohne Blockierung des Tagestarifs betrieben wird, empfehlen wir, die Temperatur nicht über 55 °C einzustellen. Wählen Sie maximal das Symbol "**OPTIMUM**" (Abbildung 12).

4 WICHTIGE HINWEISE

4.1 INSTALLATIONSVORSCHRIFTEN

- **Ohne die Bestätigung eines Fachbetriebs über die fachgerechte Ausführung der Elektro- und Wasserinstallation ist der Garantieschein ungültig.**
- Regelmäßig die Magnesiumanode kontrollieren und austauschen.
- Zum Anschluss des Gerätes ist die Genehmigung des lokalen Stromanbieters einzuholen.
- **Zwischen Warmwassergerät und Sicherheitsventil darf keine Absperrarmatur zwischengeschaltet werden.**
- Bei Überdruck in der Wasserversorgungsleitung von mehr als 0,48 MPa ist vor dem Sicherheitsventil noch ein Reduktionsventil vorzuschalten.
- Alle Warmwasserausgänge müssen mit Mischbatterien ausgestattet werden.
- Bevor der Warmwasserspeicher das erste Mal mit Wasser gefüllt wird, empfehlen wir zu prüfen, ob die Schraubenmutter der Flanschverbindung fest angezogen sind.
- Jegliche Manipulation mit dem Thermostat – mit Ausnahme der Temperatureinstellung mit dem Drehknopf – ist untersagt.
- Sämtliche Eingriffe in die Elektroinstallation, die Einstellung und das Auswechseln der Regelemente dürfen ausschließlich vom Kundendienstbetrieb durchgeführt werden.
- **Es ist unzulässig, die Wärmesicherung außer Betrieb zu setzen!** Beim Thermostatdefekt unterbricht die unumkehrbare Wärmesicherung die Stromzufuhr zum Heizkörper, sobald die Temperatur im Warmwasserspeicher 90 °C überschreitet.
- In Ausnahmefällen kann die Wärmesicherung auch dann ausschalten, wenn das Wasser durch Überhitzung des Kessels der Warmwasserheizung (bei kombinierten Warmwasserspeichern) überhitzt ist.
- **Wir empfehlen, den Erhitzer mit einer Energieart zu betreiben.**
- Wenn Sie den Wassererhitzern (Warmwasserspeicher) nicht länger als 24 Stunden benutzen werden, bzw. wenn das Objekt mit dem Warmwasserspeicher unbeaufsichtigt bleibt, schließen Sie die Kaltwasserzuleitung zum Warmwasserspeicher ab.
- Der Wassererhitzer (Warmwasserspeicher) darf ausschließlich in Übereinstimmung mit den auf dem Leistungsetikett aufgeführten Bedingungen und Hinweisen für den Elektroanschluss benutzt werden.



Die Elektro- und Wasserinstallation müssen den jeweiligen, im Verwendungsland geltenden Anforderungen und Vorschriften entsprechen!

4.2 HINWEISE FÜR TRANSPORT UND LAGERUNG

Die Anlage muss in einem trockenen Raum transportiert und gelagert werden, geschützt vor Witterungseinflüssen, bei Temperaturen von -15 °C bis +50 °C.



Infolge des Transports und der Wärmeausdehnung kann es bei den Heizgeräten mit einem Wärmetauscher zum Abtropfen von überflüssigem Email auf den Boden des Behälters kommen. Diese Erscheinung ist absolut üblich und hat auf die Qualität und die Nutzungsdauer des Heizgeräts keinen Einfluss. Ausschlaggebend ist diejenige Emailsicht, die auf dem Behälter bleibt. DZD hat mit dieser Erscheinung eine langjährige Erfahrung und sie stellt keinen Beanstandungsgrund dar.

4.3 ENTSORGUNG VON VERPACKUNGSMATERIAL UND NICHT FUNKTIONSFÄHIGER PRODUKTE

Für die Verpackung, in der das Produkt geliefert wurde, wurde bereits eine Entsorgungsgebühr zur Rücknahme und zum Recycling des Verpackungsmaterials entrichtet. Diese Entsorgungsgebühr wurde gemäß Gesetz Nr. 477/2001 GBl. im Wortlaut späterer Vorschriften bei der Firma EKO-KOM a.s. entrichtet. Die Kundennummer der Firma ist F06020274. Geben Sie die Verpackung des Wassererwärmers an der von Ihrer Gemeinde zur Deponierung/Entsorgung von Abfällen bestimmten Annahmestelle ab. Ein ausgedientes und unbrauchbares Produkt nach Beendigung des Betriebs demontieren und im Zentrum für Abfallverwertung (Sammelhof) abgeben oder sich in Verbindung mit dem Hersteller setzen.



5 PRODUKTZUBEHÖR

Zum Produkt gehören das Sicherheitsventil, 2-4 Befestigungsschrauben M 12x30, 2-4 Unterlegscheiben ϕ 13, Aufhängungen (Konsolen), Temperaturanzeiger, Justierschraube (Distanzschraube) M8, Fächerscheibe ϕ 8,4 - 2 Stück, Mutter M8. Diese Zubehörteile sind verpackt und befinden sich im oberen Teil der Verpackung des Wassererhitzers.

In Ihrem eigenen Interesse sollte das Zubehör auf Vollständigkeit geprüft werden.

1-9-2021