

BEDIENUNGS- UND MONTAGEANLEITUNG

INDIREKT BEHEIZTE WARMWASSERSPEICHER

OKC 200 NTR/HP
OKC 250 NTR/HP
OKC 300 NTR/HP
OKC 400 NTR/HP
OKC 500 NTR/HP
OKC 750 NTR/HP
OKC 1000 NTR/HP



Družstevní závody Dražice - strojírna s.r.o. (GmbH)
Dražice 69, 294 71 Benátky nad Jizerou
Tel.: +420 / 326 370 990
Fax: +420 / 326 370 980
E-Mail: export@dzd.cz

 **DRAŽICE**
MITGLIED DER **NIBE** GRUPPE

INHALT

1	TECHNISCHE SPEZIFIKATION DES PRODUKTS.....	4
1.1	FUNKTIONSBESCHREIBUNG.....	4
1.2	KONSTRUKTION UND HAUPTABMESSUNGEN DES WARMWASSERSPEICHERS	4
1.2.1	PRODUKTDESCHEIBUNG.....	4
1.2.2	TECHNISCHE ANGABEN	5
1.2.1	DRUCKVERLUSTE	11
2	BETRIEBS- UND MONTAGEINFORMATIONEN	11
2.1	INBETRIEBNAHME DES WARMWASSERSPEICHERS.....	11
2.2	ANSCHLUSS DES WARMWASSERSPEICHERS AN DIE WW-LEITUNG.....	12
2.3	WASSERINSTALLATION	13
2.4	ANSCHLUSS DES WARMWASSERSPEICHERS ANS HEIZSYSTEM.....	14
2.5	REINIGUNG DES WARMWASSERSPEICHERS UND AUSTAUSCH DER ANODENSTANGE	15
2.6	ERSATZTEILE	16
3	WICHTIGE HINWEISE	17
3.1	WICHTIGE HINWEISE	17
3.2	INSTALLATIONSVORSCHRIFTEN.....	17
3.3	ENTSORGUNG VON VERPACKUNGSMATERIAL UND NICHT FUNKTIONSFÄHIGER PRODUKTE	17

LESEN SIE BITTE VOR DER INSTALLATION DES WARMWASSERSPEICHERS AUFMERKSAM DIESE ANLEITUNG DURCH!

Sehr geehrter Kunde,

Družstevní závody Dražice - strojírna s.r.o. bedankt sich bei Ihnen für Ihren Entschluss, ein Erzeugnis unserer Marke zu verwenden. Mit diesen Instruktionen machen wir Sie mit dem Gebrauch, der Bauart, Wartung und weiteren Informationen über diese elektrischen Warmwasserbereiter (Boiler) vertraut.



Das Produkt darf nicht bedient werden:

- a) von Personen mit eingeschränkten physischen, mentalen oder geistigen Fähigkeiten (Kinder nicht ausgenommen), oder
- b) von Personen, denen es an ausreichenden Erfahrungen und Kenntnissen fehlt, sofern sie nicht von einer befugten Person beaufsichtigt werden oder ordentlich geschult worden sind.

Der Hersteller behält sich das Recht auf technische Veränderungen dieses Erzeugnisses vor. Das Produkt ist für den ständigen Kontakt mit Trinkwasser bestimmt.

Wir empfehlen, das Produkt in Innenräumen bei Lufttemperaturen von +2 °C bis +45 °C und einer relativen Luftfeuchtigkeit von max. 80 % zu verwenden.

Die Zuverlässigkeit und Sicherheit des Produkts wurde durch das Maschinenbauprüfungsinstitut in Brno geprüft.

Hergestellt in der Tschechischen Republik.

Bedeutung der in der Bedienungsanleitung verwendeten Piktogramme



Wichtige Hinweise für die Benutzer des Warmwasserbereiters



Herstellerempfehlungen, deren Einhaltung den problemlosen Betrieb und die lange Lebensdauer des Erzeugnisses garantieren.



ACHTUNG!

Wichtiger Hinweis, der unbedingt eingehalten werden muss.

1 TECHNISCHE SPEZIFIKATION DES PRODUKTS

1.1 FUNKTIONSBESCHREIBUNG

Der indirekt beheizte Warmwasserspeicher OKC 200 (250, 300, 400, 500, 750, 1000) NTR/HP ist für die Zubereitung von WBW in Kombination mit einer Wärmepumpe bestimmt. **Das nachwärmen kann mittels eines elektrischen Heizkörpers TJ 6/4“ vorgenommen werden.**

1.2 KONSTRUKTION UND HAUPTABMESSUNGEN DES WARMWASSERSPEICHERS

1.2.1 PRODUKTDESCHEIBUNG

Der Behälter des Warmwasserspeichers ist aus Stahlblech geschweißt und komplett mit Email, das beständig gegen Warmwasser ist, geschützt. Als zusätzlicher Korrosionsschutz sind im oberen Teil des Behälters und im **Seitenflansch 2 Magnesiumanoden** eingebaut, welche das elektrische Potenzial im Inneren des Behälters ausgleichen und hierdurch die Korrosionsgefahr verringern. Im Inneren des Behälters ist ein spiralförmiger Wärmetauscher aus Stahl angeschweißt, von außen emaillierte Rohre, ferner die Kalt- und Warmwasseranschlüsse, die Zirkulation und die Thermostat-Tauchhülse.



Der Rohrwärmetauscher ist lediglich für den Heizkreis bestimmt.

An der Seite des Warmwasserspeichers befindet sich eine Reinigungs- und Revisionsöffnung, die mit einem Flansch, der lichten Weite von 110 mm abgeschlossen ist; der Abstand der acht M8-Schrauben beträgt 150 mm. Der Warmwasserspeicher ist mit einer Öffnung G 1½“ zum Einschrauben eines Zusatzheizkörpers ausgerüstet. Diese Variante wird zum Nachwärmen des Wassers im oberen Teil des Warmwasserspeichers auf die erwünschte Temperatur verwendet, und zwar wenn der Warmwasserspeicher im System mit Wärmepumpe angeschlossen ist. Die Behälterisolierung besteht aus 50 oder 60 mm starkem, FCKW-freiem Polyurethanschaum, der Mantel des Warmwasserspeichers besteht aus Kunststoff.

1.2.2 TECHNISCHE ANGABEN

TYP		OKC 200 NTR/HP	OKC 250 NTR/HP	OKC 300 NTR/HP	OKC 400 NTR/HP	OKC 500 NTR/HP	OKC 750 NTR/HP	OKC 1000 NTR/HP
VOLUMEN	l	208	234	286	352	469	710	930
HÖHE	mm	1355	1535	1558	1644	1914	2039	2053
DURCHMESSER	mm	584	584	670	700	700	950	1050
HÖCHSTGEWICHT OHNE WASSER	kg	102	119	133	190	223	259	324
MAX. BETRIEBSÜBERDRUCK IM BEHÄLTER	bar				10			
MAX. BETRIEBSÜBERDRUCK IM WÄRMETAUSCHER	bar				10			
MAX. HEIZWASSERTEMPERATUR	°C				110			
HÖCHSTTEMPERATUR DES WARMWASSERS	°C				80			
HEIZFLÄCHE DES WÄRMETAUSCHERS	m ²	2,1	2,5	3,2	5,2	6,4	7,0	9,0
VOLUMEN DES WÄRMETAUSCHERS	l	13,7	17	21	32	39	47	63
ENERGIEEFFIZIENZKLASSE					C			
STATISCHER VERLUST	W	82	87	72	90	105	130	142

Tabelle 1

OKC 200 NTR/HP

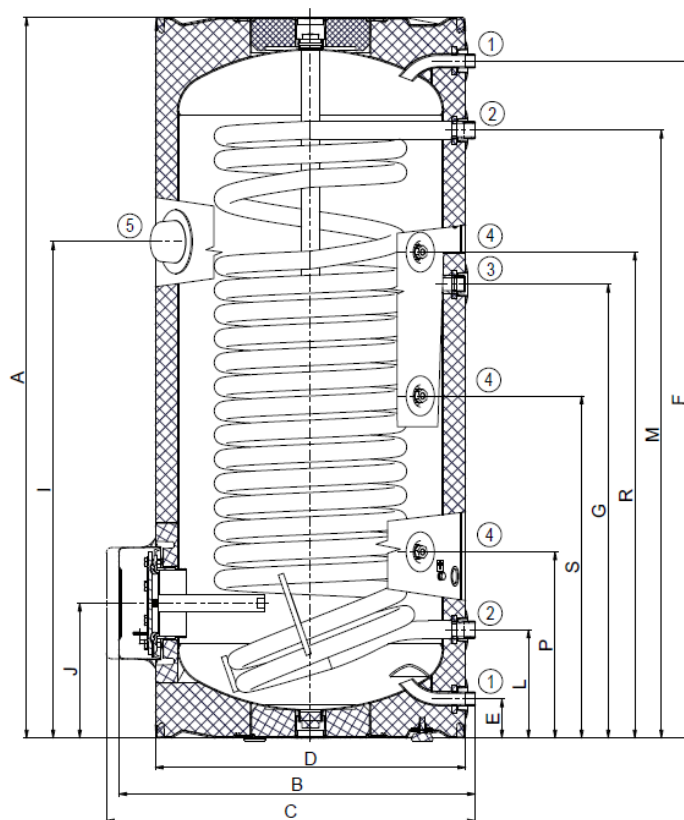


Abbildung 1

OKC 200 NTR/HP		①	3/4" außen
A	1355	②	1" außen
B	660	③	3/4" innen
C	710	④	1/2" innen
D	584	⑤	6/4" innen
E	75		
F	1275		
G	855		
I	805		
J	255		
L	205		
M	1145		
P	350		
R	915		
S	645		

Tabelle 2

OKC 250 NTR/HP

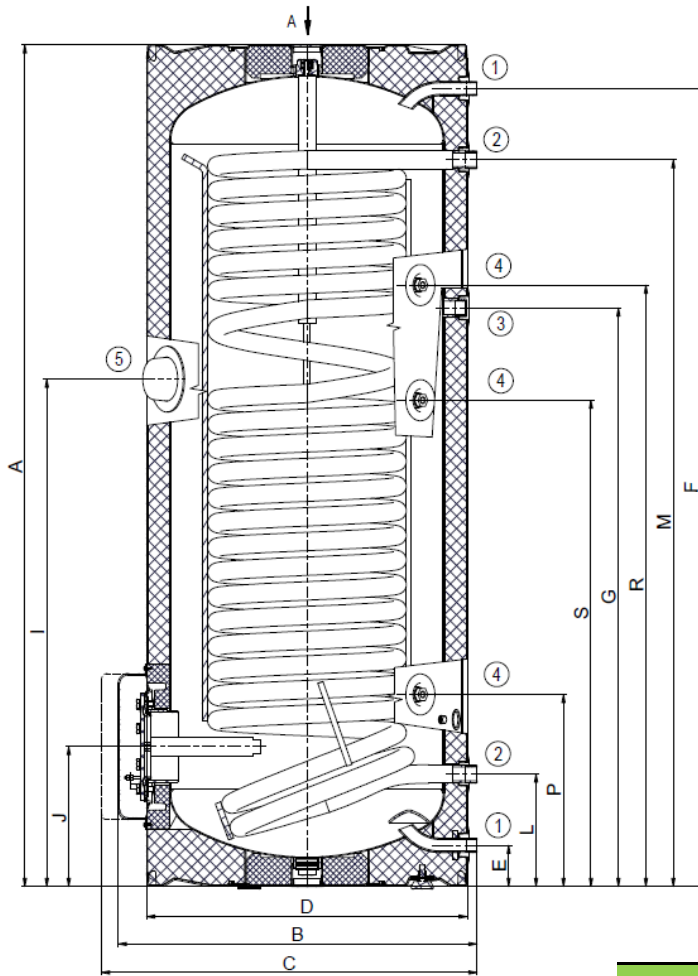


Abbildung 2

OKC 250 NTR/HP

A	1535
B	660
C	710
D	584
E	75
F	1455
G	1055
I	925
J	255
L	205
M	1325
P	350
R	1095
S	885

①	3/4" außen
②	1" außen
③	3/4" innen
④	1/2" innen
⑤	6/4" innen

Tabelle 3

OKC 300 NTR/HP

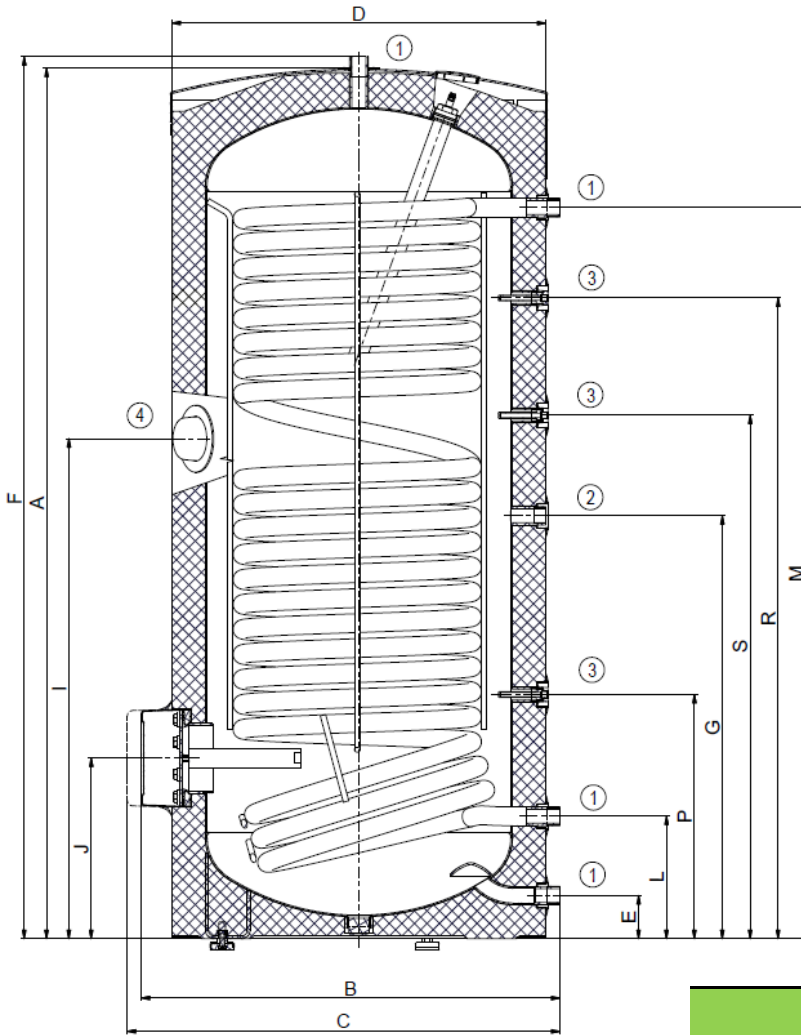


Abbildung 3

①	1" außen
②	3/4" außen
③	1/2" innen
④	6/4" innen

OKC 300 NTR/HP	
A	1558
B	750
C	775
D	670
E	77
F	1579
G	760
I	895
J	325
L	219
M	1309
P	438
R	1148
S	937

Tabelle 4

OKC 400 - 500 NTR/HP

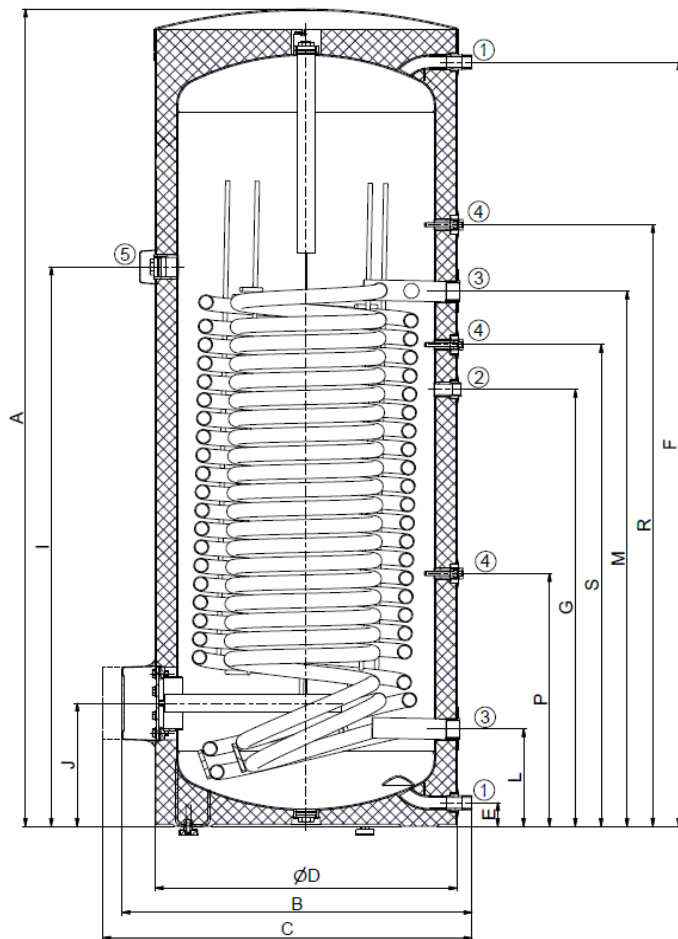


Abbildung 4

	OKC 400 NTR/HP	OKC 500 NTR/HP
A	1644	1914
B	812	812
C	852	852
D	700	700
E	55	55
F	1521	1790
G	843	1023
I	1138	1310
J	288	288
L	228	228
M	1081	1253
P	592	592
R	1237	1409
S	956	1128

①	1" außen
②	3/4" außen
③	5/4" innen
④	1/2" innen
⑤	6/4" innen

Tabelle 5

OKC 750 - 1000 NTR/HP

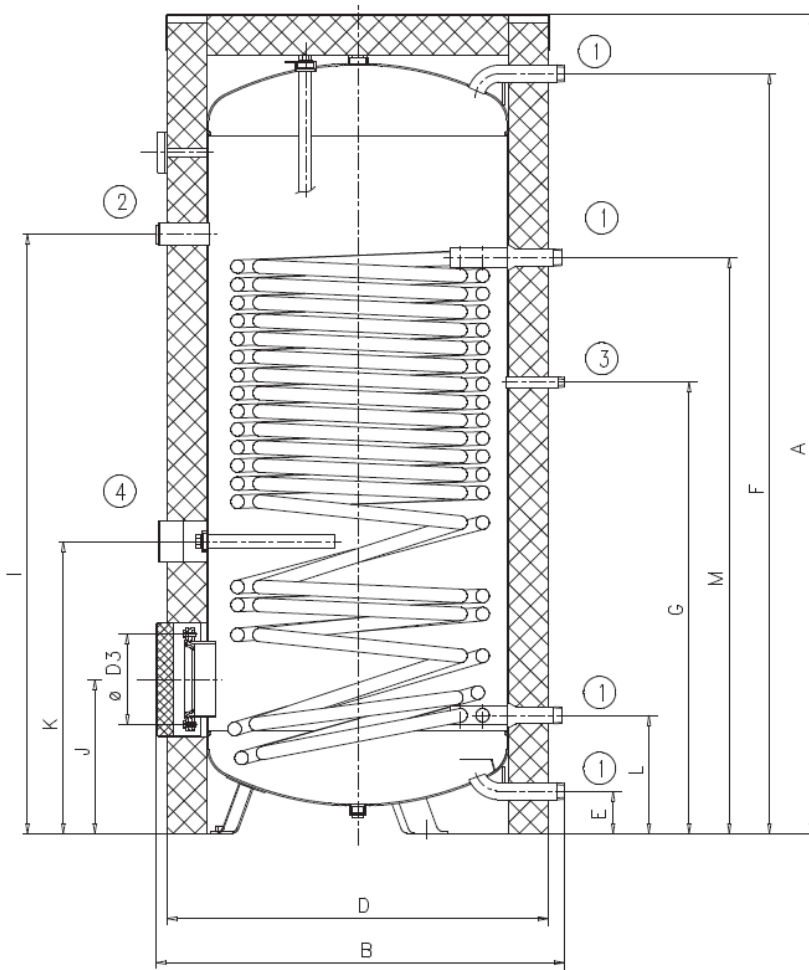


Abbildung 5

	OKC 750 NTR/HP	OKC 1000 NTR/HP
A	2039	2053
B	1017	1117
D	950	1050
D3	225	225
E	105	105
F	1891	1905
G	1123	1173
I	1491	1547
J	383	391
K	727	780
L	294	301
M	1433	1483

①	5/4" außen
②	6/4" innen
③	3/4" außen
④	5/4" innen

Tabelle 6

1.2.1 DRUCKVERLUSTE

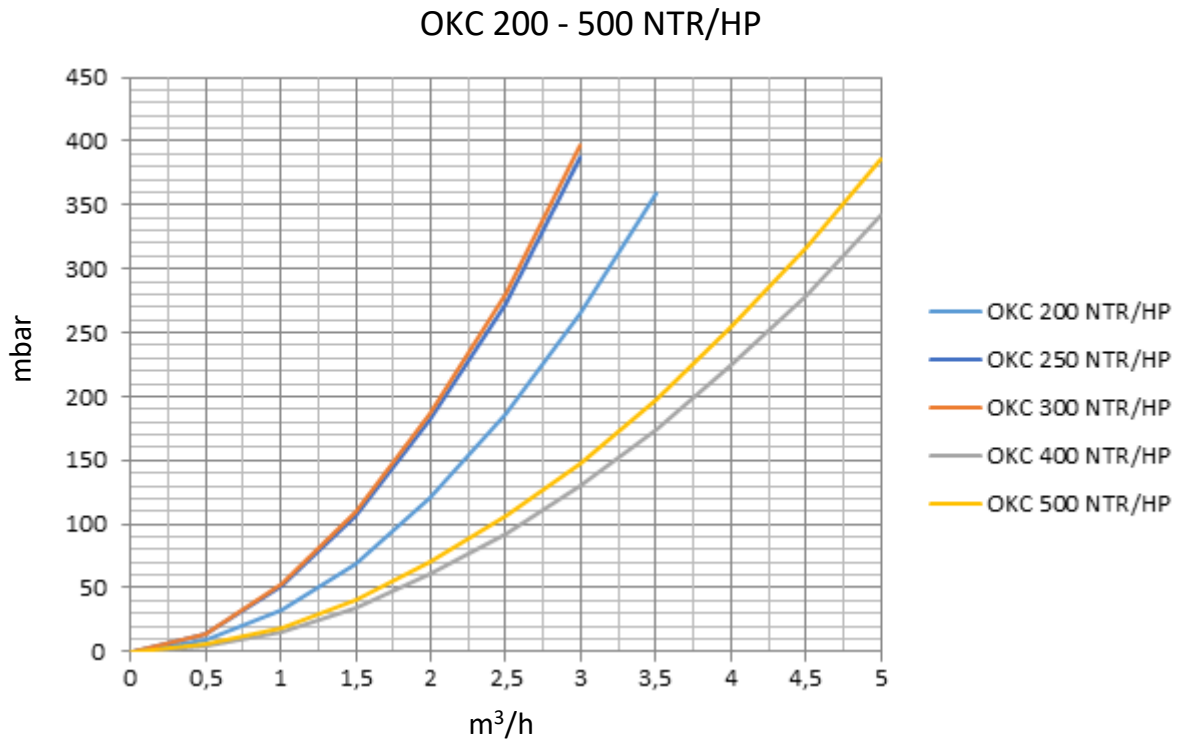


Abbildung 6

2 BETRIEBS- UND MONTAGEINFORMATIONEN

2.1 INBETRIEBNAHME DES WARMWASSERERSPEICHERS

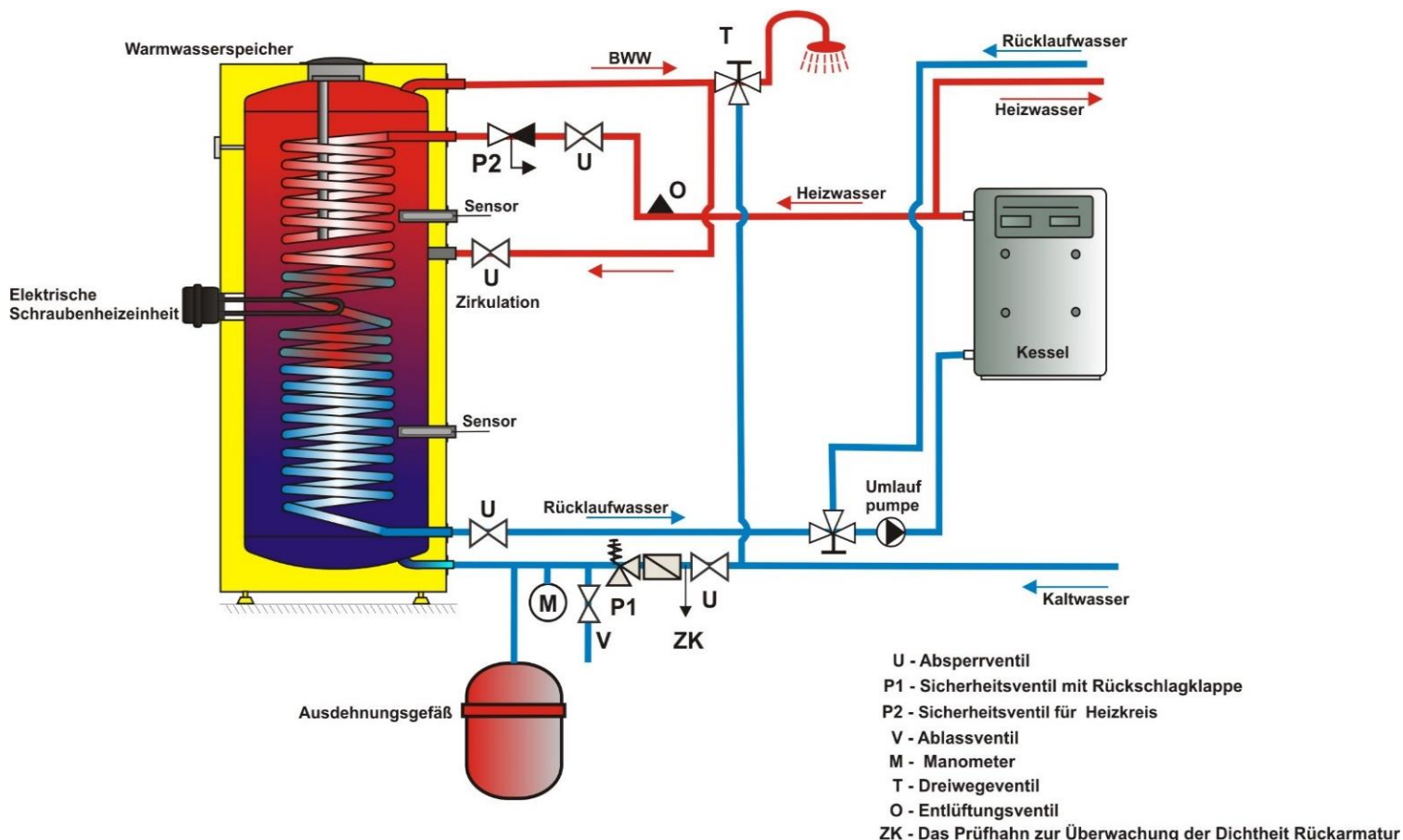
Nach dem Anschluss des Warmwasserspeichers an das Wasserleitungssystem, an das Warmwasser-Heizsystem, bzw. ans Stromnetz und nach entsprechender Überprüfung des Sicherheitsventils (gemäß beigelegter Gebrauchsanweisung zum Ventil) kann der Warmwasserspeicher in Betrieb genommen werden. Bevor das Gerät an Strom angeschlossen wird, muss der Speicherbehälter mit Wasser gefüllt sein. Der erste Erwärmungsprozess muss von einem hierzu konzessionierten Fachmann vorgenommen und überwacht werden. Das Warmwasser-Ablassrohr sowie auch Teile der Sicherheitsarmatur können heiß werden.

Vorgehensweise:

- a) Die Wasserleitungs- und Elektroinstallation einschließlich der Anschlüsse ans Warmwasser-Heizsystem kontrollieren. Prüfung der richtigen Anbringung der Fühler des Betriebs- und Sicherheitsthermostats. Die Sensoren müssen in der Tauchhülse bis zum Anschlag eingeschoben werden, und zwar der Reihenfolge entsprechend zuerst Betriebsthermostat, dann Sicherheitsthermostat.
- b) Warmwasserventil an der Mischbatterie öffnen.
- c) Ventil der Kaltwasserzuleitung zum Warmwasserspeicher öffnen.
- d) Sobald das Wasser aus dem Warmwasserventil herauszufließen beginnt, ist der Warmwasserspeicher mit Wasser gefüllt und das Ventil muss geschlossen werden;

- e) wenn Undichtheiten zu erkennen sind (Flanschdeckel), müssen die Schrauben am Flanschdeckel nachgezogen werden,
- f) beim Erhitzen des Brauchwassers mit der Energie aus dem Warmwasser-Heizsystem den elektrischen Strom abschalten und das Ventil am Heizwassereintritt und -austritt öffnen, ggf. den Wärmetauscher entlüften. Bei Inbetriebnahme den Warmwasserspeicher so lange durchspülen, bis die Wassertrübung verschwindet.
- g) Den Garantieschein ordnungsgemäß ausfüllen.

2.2 ANSCHLUSS DES WARMWASSERSPEICHERS AN DIE WW-LEITUNG



* Das Ausdehnungsgefäß zu verwenden ist keine Bedingung für korrekten Anschluss, aber nur dann möglich, alternative Lösung

Abbildung 7

Warmwasserbereiter mit Inhalt von mehr als 200 Liter werden am Ausgangsrohr für Warmwasser mit einer kombinierten Wärme- und Drucksicherungsarmatur gemäß ČSN EN 1490 oder einer Wärmesicherungsarmatur mit Sensor für die Wassertemperatur im Warmwasserbereiter oder einem weiteren Sicherheitsventil DN 20 a, das sich bei einem entsprechendem Überdruck öffnet, der dem maximale Betriebsdruck des Behälters des Warmwasserbereiters entspricht. Dieses Sicherheitsventil ersetzt nicht das Sicherheitsventil an der Kaltwasserzufuhr. Zwischen dem Sicherheitsventil und dem Warmwasserbereiter darf keine Abschluss- oder Rückarmatur und kein Filter angebracht werden.



Am Warmwasserspeicher müssen am Kaltwassereintritt die T-Armaturen mit einem Ablassventil zum eventuellen Ablassen des Wassers aus dem Warmwasserspeicher installiert werden.



Jeder selbstständig schließbare Erhitzer muss auf der Kaltwasserzufuhr mit einem Verschluss, Prüfhahn oder einem Stöpsel für die Funktionskontrolle der Rückarmatur, einer Rückarmatur und einem Sicherheitsventil ausgestattet sein. Erhitzer über 200 Liter sind auch über einem Druckmesser zu versehen. Am Eingang das Kaltwasser muss Probehahn, Rückschlag- und Sicherheitsventil und Manometer ausgestattet sein.

2.3 WASSERINSTALLATION



Das Druckwasser wird an die Rohre mit 3/4" Gewinde im unteren Teil des Warmwasserspeichers Behälter angeschlossen. Blau - Kaltwasserzulauf, rot – Warmwasserauslass. Zur eventuellen Demontage des Warmwasserspeichers muss an den Wasserzulauf und -auslass JS 3/4" Verschraubungen montiert werden. Das Sicherheitsventil wird an den mit dem blauen Ring gekennzeichneten Kaltwasserzulauf montiert.



Jeder WBW-Druckspeicher muss mit einer mit Sicherheitsventil beladener Membranfeder ausgestattet werden. Die lichte Weite der Sicherheitsventile wird gemäß Norm bestimmt. Die Warmwasserspeicher verfügen über kein Sicherheitsventil. Das Sicherheitsventil muss gut zugänglich sein und sich möglichst nahe am Gerät befinden. Die Zuleitung muss mindestens die gleiche lichte Weite wie das Sicherheitsventil aufweisen. Das Sicherheitsventil ist so hoch anzubringen, um die Ableitung des Ablaufwassers durch Eigengefälle zu gewährleisten. Wir empfehlen, das Sicherheitsventil an der Zweigleitung zu installieren. Dies ermöglicht einen unkomplizierteren Austausch, ohne das Wasser aus dem Warmwasserspeicher ablassen zu müssen. Zur Montage sind Sicherheitsventile mit werksseitig fest eingestelltem Druck zu verwenden. Der Ansprechdruck des Sicherheitsventils muss mit dem zugelassenen Höchstdruck des Warmwasserspeichers übereinstimmen und zumindest um 20 % höher als der Höchstdruck in der Wasserleitung sein (Tabelle 7). Für den Fall, dass der Druck in der Wasserleitung diesen Wert überschreitet, muss ein Reduktionsventil im System eingesetzt werden. **Zwischen Warmwasserspeicher und Sicherheitsventil darf keine Absperrarmatur zwischengeschaltet werden.** Bei der Montage ist entsprechend der Anleitung des Herstellers der Sicherheitsvorrichtung vorzugehen.



Vor jeder Inbetriebnahme von Sicherheitsventilen sind diese auf ihre Funktionsfähigkeit zu prüfen. Die Kontrolle erfolgt durch manuelles Entnehmen der Membran vom Ventilsitz, und zwar durch leichtes Verdrehen des Knopfes der Abreißvorrichtung in Pfeilrichtung. Nach dem Verdrehen muss der Knopf wieder in der Kerbe einrasten. Bei korrekter Funktion der Abreißvorrichtung fließt des Wassers über das Ablaufrohr des Sicherheitsventils ab. Im Normalbetrieb muss diese Kontrolle mindestens einmal im Monat vorgenommen werden, aber auch nach jedem Stillstand, der länger als 5 Tage andauert. Aus dem Sicherheitsventil kann durch das Ablaufrohr Wasser abtropfen, das Rohr muss daher ins Freie geöffnet und konstant nach unten gerichtet sein; es muss sich in einem frostfreien Raum befinden. Zum Ablassen des Wasserspeichers ist das empfohlene Ablassventil zu verwenden. Zuerst muss die Wasserzuleitung zum Warmwasserspeicher geschlossen werden.

Die notwendigen Drücke sind der nachstehenden Tabelle zu entnehmen Tabelle 7. Um den korrekten Betrieb des Sicherheitsventils zu gewährleisten, muss am Zuleitungsrohr ein Rückschlagventil installiert werden. Das verhindert, dass sich der Warmwasserspeicher von selbst entleert und das Warmwasser zurück in die Wasserleitung gelangt. Wir empfehlen, die Warmwasserverteilung vom Warmwasserspeicher möglichst kurz zu gestalten, um Wärmeverluste zu reduzieren. Zwischen Behälter und die einzelnen Zugangsleitungen muss zumindest jeweils ein abnehmbarer Anschluss angebracht werden. Es ist notwendig, die dafür vorgesehenen Rohrleitungen und Armaturen mit ausreichend dimensionierten, maximalen Temperatur- und Druckwertwerten zu verwenden.

ANSPRECHDRUCK DES SICHERHEITSVENTILS [MPa]	ZULÄSSIGER BETRIEBSÜBERDRUCK DES WARMWASSERSPEICHERS [MPa]	HÖCHSTDRUCK IN DER KALTWASSERLEITUNG [MPa]
0,6	0,6	bis 0,48

Tabelle 7

Die Warmwasserspeicher sind mit einem Auslassventil an der Kaltwasserzuleitung zu bestücken, um eine eventuelle Demontage oder Reparatur zu ermöglichen. Bei der Montage der Sicherungseinrichtung ist gemäß der Norm vorzugehen.

2.4 ANSCHLUSS DES WARMWASSERSPEICHERS ANS HEIZSYSTEM

Der Warmwasserspeicher wird auf dem Boden neben der Heizquelle oder in deren Nähe aufgestellt. Der Heizkreis wird an den gekennzeichneten Ein- und Austritten des Wärmetauschers des Warmwasserspeichers angeschlossen, an der höchsten Stelle wird das Entlüftungsventil montiert. Zum Schutz der Pumpen, des Dreiwegeventils, der Rückschlagklappen und auch um das Verstopfen des Wärmetauschers zu vermeiden, muss in den Heizkreis ein Filter eingebaut werden. Wir empfehlen, den Heizkreis vor der Montage durchzuspülen. Alle Anschlussleitungen müssen ordentlich wärmeisoliert werden. Wenn das System mit vorrangiger Erwärmung des Warmbrauchwassers über das Dreiwegeventil arbeitet, dann ist bei der Montage entsprechend der Anleitung des Herstellers des Dreiwegeventils vorzugehen.

Beispiel einer Gruppenschaltung der Warmwasserspeicher mit der Tichellman-Methode für die gleichmäßige Warmbrauchwasserentnahme aus allen Warmwasserspeichern

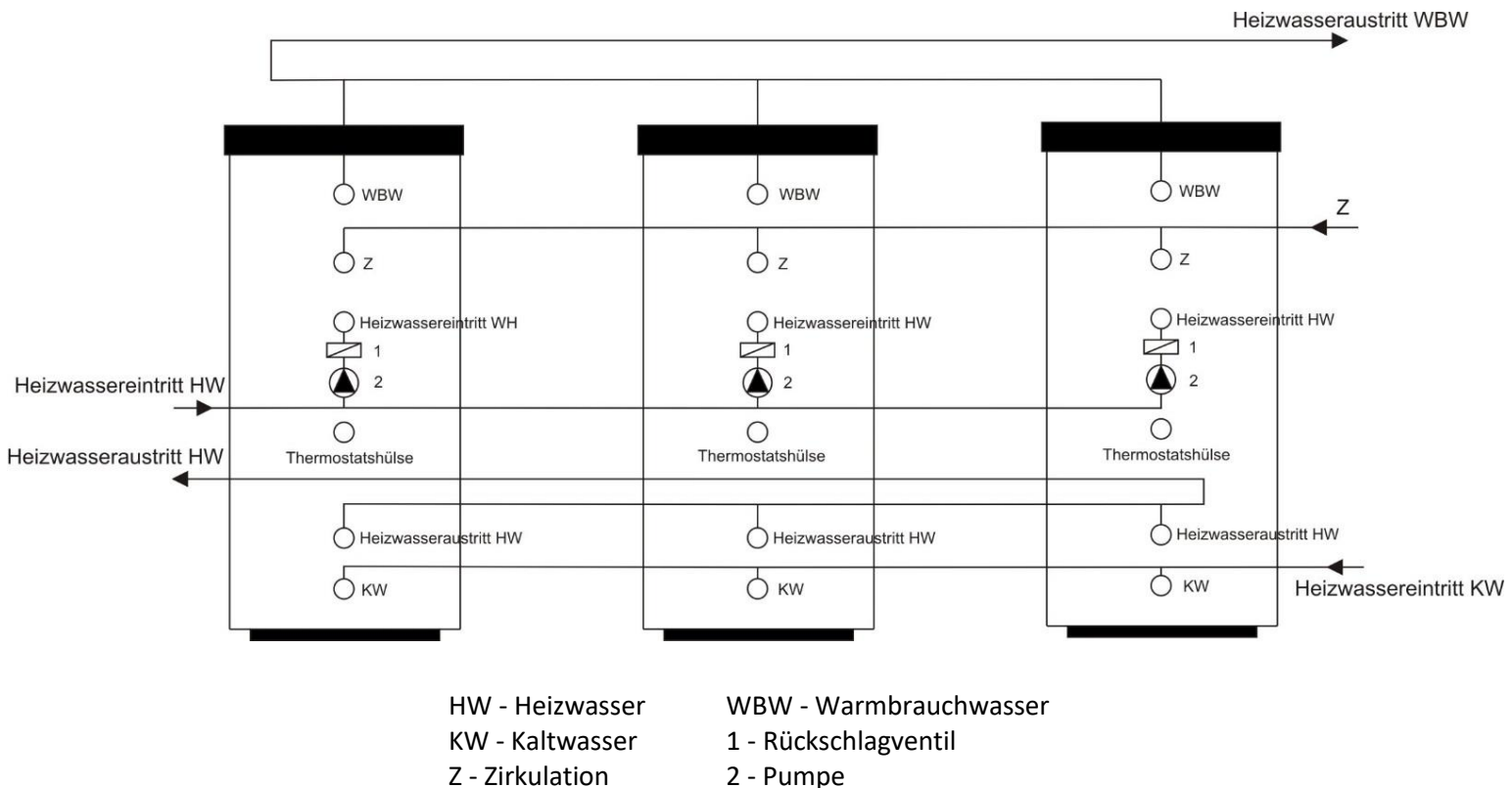


Abbildung 8

2.5 REINIGUNG DES WARMWASSERSPEICHERS UND AUSTAUSCH DER ANODENSTANGE

Durch das wiederholte Erhitzen des Wassers setzt sich an den Wänden des emaillierten Behälters und hauptsächlich am Flanschdeckel der Kesselstein ab. Die Intensität dieser Ablagerung hängt von der jeweiligen Härte und der Temperatur des erhitzten Wassers sowie vom Wasserverbrauch ab.



Wir empfehlen daher, nach zweijährigem Betrieb eine Kontrolle durchführen, gegebenenfalls den Behälter von Kesselstein reinigen sowie eventuell einen Austausch der Anodenstäbe vornehmen zu lassen.

Die Lebensdauer der Anode liegt bei theoretisch berechneten zwei Betriebsjahren; diese ist jedoch veränderlich in Abhängigkeit von der am Einsatzort vorliegenden Härte und chemischen Zusammensetzung des Wassers. Aufgrund dieser Untersuchung ist es möglich, einen Termin zur Auswechslung der Anodenstäbe festzulegen. Die Reinigung und der Austausch von Anoden sind einer Firma anzuvertrauen, die Servicedienstleistungen vornimmt. Beim Ablassen des Wassers aus dem Warmwasserspeicher muss das Ventil der Warmwasser-Mischbatterie geöffnet sein, damit im Innenbehälter kein Unterdruck entsteht, der das völlige Abfließen des Wassers verhindert.



Zur Verhinderung der Bildung von Bakterien (z.B. Legionella pneumophila) ist es bei den Warmwasserspeichern empfehlenswert, in unbedingt notwendigen Fällen die Temperatur des Warmbrauchwassers vorübergehend periodisch auf mindestens 70 °C zu erhöhen. Eine andere Möglichkeit stellt die Desinfektion des Warmbrauchwassers dar.

VORGEHENSWEISE BEIM AUSTAUSCH DER ANODENSTANGE IM OBEREN TEIL DES WARMWASSERSPEICHERS

1. Die Steuerspannung zum Warmwasserspeicher abschalten.
2. 1/5 des Wasservolumens aus dem Warmwasserspeicher ablassen.
VORGEHENSWEISE: Das Ventil am Wassereintritt in den Warmwasserspeicher schließen.
Das Warmwasserventil an der Mischbatterie öffnen.
Den Ablasshahn des Warmwasserspeichers öffnen.
3. Die Anode ist unter der Kunststoffabdeckung im oberen Deckel des Warmwasserspeichers eingeschraubt.
4. Die Anode mit einem geeigneten Schlüssel abschrauben.
5. Die Anode herausziehen und bei der Montage einer neuen Anode in umgekehrter Reihenfolgen vorgehen.
6. Bei der Montage ist der korrekten Anschluss des Massekabels (300 l) zu beachten, es ist eine Voraussetzung für die ordnungsgemäße Funktion der Anode.
7. Den Warmwasserspeicher mit Wasser füllen.

VORGEHENSWEISE BEIM AUSTAUSCH DER ANODENSTANGE IM SEITENFLANSCH

1. Die Steuerspannung zum Warmwasserspeicher abschalten.
2. Das Wasser aus dem Warmwasserspeicher ablassen.
VORGEHENSWEISE: Das Ventil am Wassereintritt in den Warmwasserspeicher schließen.
Das Warmwasserventil an der Mischbatterie öffnen.
Den Ablasshahn des Warmwasserspeichers öffnen.
3. Eine Anode ist unter der Kunststoffabdeckung im oberen Deckel des Warmwasserspeichers und die zweite Anode ist am Seitenflansch eingeschraubt.
4. Die Anode mit einem geeigneten Schlüssel abschrauben.
5. Die Anode herausziehen und bei der Montage einer neuen Anode in umgekehrter Reihenfolgen vorgehen.
6. Den Warmwasserspeicher mit Wasser füllen.

2.6 ERSATZTEILE

- Magnesiumanode

Bei Ersatzteilbestellungen immer den Teilnamen, den Typ und die Typennummer vom Typenschild des Warmwasserspeichers angeben.

3 WICHTIGE HINWEISE

3.1 WICHTIGE HINWEISE



Ohne die Bestätigung eines Fachbetriebs über die fachgerechte Ausführung der Elektro- und Wasserinstallation ist der Garantieschein ungültig.

Die zum Schutz dienende Magnesiumanode muss regelmäßig kontrolliert und im Bedarfsfall ausgewechselt werden.

Zwischen Warmwasserspeicher und Sicherheitsventil darf keine Absperrarmatur zwischengeschaltet werden.

Alle Warmwasserausgänge müssen mit Mischbatterien ausgestattet werden.

Bevor erstmals Wasser in den Warmwasserspeicher eingelassen wird, wird es empfohlen die Muttern der Flanschverbindung am Behälter nachzuziehen.

3.2 INSTALLATIONSVORSCHRIFTEN



Die Elektro- und Wasserinstallation müssen den jeweiligen, im Verwendungsland geltenden Anforderungen und Vorschriften entsprechen!

3.3 ENTSORGUNG VON VERPACKUNGSMATERIAL UND NICHT FUNKTIONSFÄHIGER PRODUKTE

Für die Verpackung, in der das Produkt geliefert wurde, wurde bereits eine Entsorgungsgebühr zur Rücknahme und zum Recycling des Verpackungsmaterials entrichtet. Diese Entsorgungsgebühr wurde gemäß Gesetz Nr. 477/2001 GBl. im Wortlaut späterer Vorschriften bei der Firma EKO-KOM a.s. entrichtet. Die Kundennummer der Firma ist F06020274. Geben Sie die Verpackung des Wassererwärmers an der von Ihrer Gemeinde zur Deponierung/Entsorgung von Abfällen bestimmten Annahmestelle ab. Ein ausgedientes und unbrauchbares Produkt nach Beendigung des Betriebs demontieren und im Zentrum für Abfallverwertung (Sammelhof) abgeben oder sich in Verbindung mit dem Hersteller setzen.



19-5-2022