

BEDIENUNGS- UND MONTAGEANLEITUNG

INDIREKT BEHEIZTE WARMWASSERSPEICHER

OKC 100 NTR
OKC 125 NTR
OKC 160 NTR
OKC 200 NTR
OKC 250 NTR
OKC 200 NTRR
OKC 250 NTRR

OKC 100 NTR/HV
OKC 125 NTR/HV
OKC 160 NTR/HV

OKC 100.1 NTR/HV
OKC 125.1 NTR/HV

OKC 80 NTR/Z
OKC 100 NTR/Z
OKC 125 NTR/Z
OKC 160 NTR/Z
OKC 200 NTR/Z



Družstevní závody Dražice - strojírna s.r.o. (GmbH)
Dražice 69, 294 71 Benátky nad Jizerou
Tel.: +420 / 326 370 990
Fax: +420 / 326 370 980
E-Mail: export@dzd.cz

 **DRAŽICE**
MITGLIED DER **NIBE** GRUPPE

INHALT

1	TECHNISCHE SPEZIFIKATION DES PRODUKTS.....	4
1.1	FUNKTIONSBESCHREIBUNG.....	4
1.2	MITTEILUNG FÜR DIE VERWENDER.....	4
1.2.1	WARMWASSERVERBRAUCH.....	4
1.2.2	ENERGIEEINSPARUNGEN.....	4
1.2.3	BEREITSCHAFTSVERBRAUCH AN ELEKTRISCHER ENERGIE.....	5
1.3	KONSTRUKTION UND BASISABMESSUNGEN DES WASSERSPEICHERS.....	6
2	BETRIEBS- UND MONTAGEINFORMATIONEN.....	17
2.1	BETRIEBSBEDINGUNGEN.....	17
2.2	WANDMONTAGE.....	17
2.3	WASSERINSTALLATION.....	19
2.4	ANSCHLUSS DES INDIREKT BEHEIZTEN WARMWASSERSPEICHERS AN DAS WARMWASSERSYSTEM.....	25
2.5	ELEKTRIOINSTALLATION.....	26
2.5.1	GRUNDLEGENDE INFORMATIONEN ZUR ELEKTRISCHEN INSTALLATION.....	26
2.6	ERSTE INBETRIEBNAHME.....	26
2.7	AUSSERBETRIEBNAHME, ENTLERUNG.....	27
2.8	KONTROLLE, INSTANDHALTUNG, WARTUNG.....	28
2.9	HÄUFIGSTE FUNKTIONSSTÖRUNGEN UND IHRE URSACHEN.....	29
3	BEDIENUNG DES THERMOSTATS.....	30
3.1	BEDIEN-ANLAGENDES MAGAZINS.....	30
3.1.1	TEMPERATUREINSTELLUNG.....	31
4	WICHTIGE HINWEISE.....	31
4.1	INSTALLATIONSVORSCHRIFTEN.....	31
4.2	HINWEISE FÜR TRANSPORT UND LAGERUNG.....	32
4.3	ENTSORGUNG VON VERPACKUNGSMATERIAL UND NICHT FUNKTIONSFÄHIGER PRODUKTE.....	32
5	PRODUKTZUBEHÖR.....	32

LESEN SIE BITTE VOR DER INSTALLATION DES WARMWASSERSPEICHERS AUFMERKSAM DIESE ANLEITUNG DURCH!

Sehr geehrter Kunde,

Družstevní závody Dražice - strojírna s.r.o. bedankt sich bei Ihnen für Ihren Entschluss, ein Erzeugnis unserer Marke zu verwenden. Mit diesen Instruktionen machen wir Sie mit dem Gebrauch, der Bauart, Wartung und weiteren Informationen über diese elektrischen Warmwasserbereiter (Boiler) vertraut.



Das Produkt darf nicht bedient werden:

- a) von Personen mit eingeschränkten physischen, mentalen oder geistigen Fähigkeiten (Kinder nicht ausgenommen), oder
- b) von Personen, denen es an ausreichenden Erfahrungen und Kenntnissen fehlt, sofern sie nicht von einer befugten Person beaufsichtigt werden oder ordentlich geschult worden sind.

Der Hersteller behält sich das Recht auf technische Veränderungen dieses Erzeugnisses vor. Das Produkt ist für den ständigen Kontakt mit Trinkwasser bestimmt.

Wir empfehlen, das Produkt in Innenräumen bei Lufttemperaturen von +2 °C bis +45 °C und einer relativen Luftfeuchtigkeit von max. 80 % zu verwenden.

Die Zuverlässigkeit und Sicherheit des Produkts wurde durch das Maschinenbauprüfungsinstitut in Brno geprüft.

Hergestellt in der Tschechischen Republik.

Bedeutung der in der Bedienungsanleitung verwendeten Piktogramme



Wichtige Hinweise für die Benutzer des Warmwasserbereiters



Herstellerempfehlungen, deren Einhaltung den problemlosen Betrieb und die lange Lebensdauer des Erzeugnisses garantieren.



ACHTUNG!

Wichtiger Hinweis, der unbedingt eingehalten werden muss.

1 TECHNISCHE SPEZIFIKATION DES PRODUKTS

1.1 FUNKTIONSBESCHREIBUNG

Indirekt heizende stationäre SPEICHER der Reihe NTR und NTRR dienen zur Warmnutzwasseraufbereitung in Verbindung mit einer anderen Heizwasserquelle, am häufigsten mit einem Gaskessel, bei den Typen NTRR durch die Kombination zweier Heizwasserquellen (Gaskessel + Solarsystem, Wärmepumpe). Mit ihrer Nennleistung garantieren sie eine ausreichende Menge von Warmbrauchwasser für große Wohneinheiten, Betriebsstätten, Restaurants und ähnliche Einrichtungen. **Bei erhöhter Warmbrauchwasserentnahme heizen die Speicher das Wasser kontinuierlich auf und arbeiten auf ähnliche Weise wie Durchlauferhitzer.**

Die Verschlussventile am Wärmetauscher müssen geöffnet sein, dadurch wird der Einlass und Durchfluss von Heizwasser aus dem Warmwasserheizsystem gewährleistet. Es wird empfohlen, zusammen mit dem Verschlussventil auf der Wärmetauscherzufuhr ein Entlüftungsventil zu schalten, mit dem - nach Bedarf, insbesondere beim Start der Heizsaison - der Wärmetauscher entlüftet werden kann (Abbildung 12, Abbildung 13, Abbildung 14, Abbildung 15, Abbildung 16, Abbildung 17 - je nach Typ). Die zur Aufheizung des Wärmetauschers benötigte Zeit ist von Temperatur und Wasserdurchfluss des Heizwassersystems abhängig. Der Hängewasserspeicher wird in universeller Ausführung hergestellt - je nach Anschlussbedarf der Absperrventile an die Heizeinlage rechts oder links.

1.2 MITTEILUNG FÜR DIE VERWENDER

1.2.1 WARMWASSERVERBRAUCH



Der Warmwasserverbrauch in den Haushalten ist von folgenden Faktoren abhängig: von der Anzahl der Personen, der Anzahl der sanitären Ausstattungen, von der Länge, dem Durchmesser und der Wärmedämmung der Rohrverteilungen in der Wohnung oder im Haus und von den individuellen Gewohnheiten der Benutzer. Die kostengünstigste Variante der Wassererwärmung findet in den Zeitintervallen statt, in den ermäßigte Stromtarife gelten.

1.2.2 ENERGIEEINSPARUNGEN



Der Warmbrauchwasserspeicher hat eine Wärmeisolierung mit hochwertigem, FCKW - freiem Polyurethanschaum. Die Temperatur am Thermostat des Warmwasserspeichers bitte nur so hoch einstellen, wie es für den Haushaltsbetrieb notwendig ist. Sie verringern so den Energieverbrauch sowie die Menge der Kalkablagerungen an den Wänden des Behälters sowie des Wärmetauschers.

Vorteile der Nutzung eines mittelbar beheizten Warmwasserspeichers

- eine einfache Installation und Anschluss an die Heizwasserquelle,
- eine sehr schnelle Erhitzung des Warmbrauchwassers,
- der emaillierte Stahlbehälter wird sämtlichen Hygieneanforderungen an die Qualität des Warmbrauchwassers gerecht
- die integrierte Magnesiumanode erhöht die Korrosionsfestigkeit,
- die hochwertige Polyurethandämmung garantiert minimale Wärmeverluste,
- stufenlos einstellbare WBW-Temperatur bis zu 74°C,
- mehrere Entnahmestellen,
- bei den Typen mit zwei Wärmetauschern besteht die Möglichkeit, zwei Heizwasserwärmequellen zu nutzen oder durch deren Verbindung die doppelte Wärmeübertragungsfläche zu gewinnen,
- Lichtanzeige des Erhitzerbetriebs,
- genaue Kontrolle der Temperatur von Warmnutzwasser,
- Anschlussmöglichkeit für einen WBW-Kreislauf.

1.2.3 BEREITSCHAFTSVERBRAUCH AN ELEKTRISCHER ENERGIE



Auch wenn aus dem Speicher kein Warmwasser entnommen wird, kommt es zu einem bestimmten geringfügigen Wärmeschwund. Dieser Wärmeschwund wird 24 Stunden lang bei einer Temperatur von 65 °C im Warmwasserspeicher und 20 °C in seiner Umgebung gemessen. Der resultierende Wert wird in kWh/24h angegeben und bedeutet die Energiemenge, die für die Aufrechterhaltung der eingestellten Temperatur erforderlich ist. Technischer Datenblatt - Tabelle 1.

TYP	HEIZWASSERDURCHFLUSS [l/h]	DRUCKVERLUST [mbar]	WÄRMEVERLUST [kW/24h]
OKC 100 NTR	720	33	0,9
OKC 125 NTR		46	1,05
OKC 160 NTR		46	1,4
OKC 200 NTR		46	1,8
OKC 250 NTR		46	2,1
OKC 200 NTRR		2 x 33	1,8
OKC 250 NTRR		2 x 33	2,1

Tabelle 1

1.3 KONSTRUKTION UND BASISABMESSUNGEN DES WASSERSPEICHERS

Der Behälter des Warmwasserspeicher produziert von Stahlblech und er ist mit 1,5 MPa Arbeitsdruck getestet. Das Behälterinnere ist mit Email beschichtet. Am Behälterboden ist ein Flansch angeschweißt, an den der Flanschdeckel angeschraubt ist. Zwischen Flanschdeckel und Flansch befindet sich ein Dichtungsring. Im Flanschdeckel befinden sich Tauchhülsen für die Anbringung der Regelthermostat- und Thermometerfühler. An der M8-Mutter ist eine Anodenstange anmontiert. Der Wasserbehälter ist mit PUR-Hartschaum isoliert. Die Elektroinstallation befindet sich unter dem abnehmbaren Kunststoffgehäuse. Die Wassertemperatur kann per Thermostat geregelt werden. Am Druckbehälter ist ein (sind mehrere) Wärmetauscher angeschweißt.

Beschreibung der grundlegenden Speicherteile - laut einzelnen Typen (Abbildung 1, Abbildung 2, Abbildung 3).

Abmessungen von Heizgeräten - (Abbildung 4, Abbildung 5, Abbildung 6, Abbildung 7, Abbildung 8, Abbildung 9) und (Tabelle 2, Tabelle 3, Tabelle 5, Tabelle 6, Tabelle 8)

TECHNISCHE BESCHREIBUNG: OKC 100 NTR, OKC 125 NTR, OKC 160 NTR, OKC 200 NTR, OKC 250 NTR, OKC 200 NTRR, OKC 250 NTRR

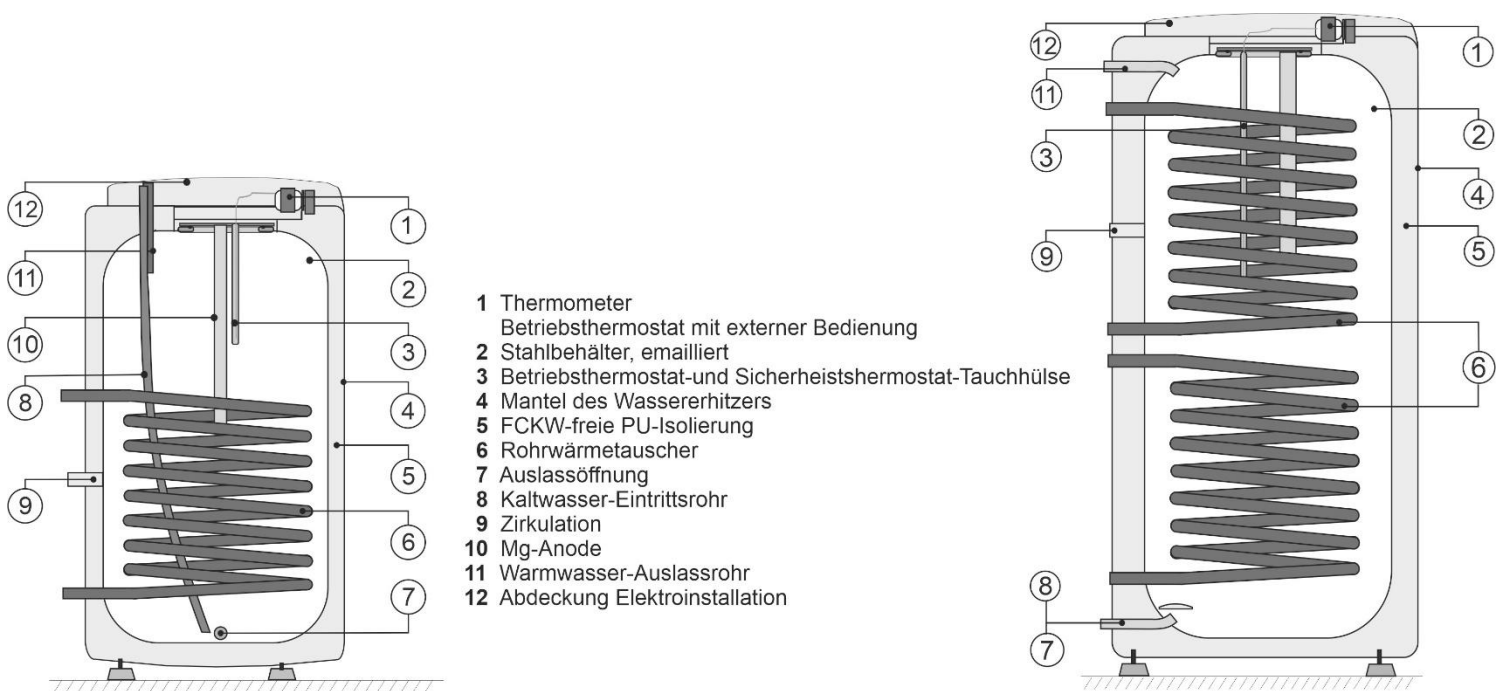
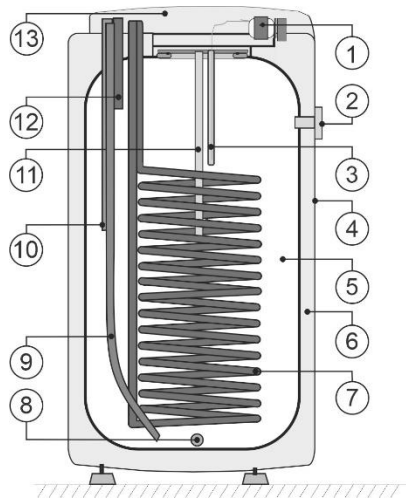


Abbildung 1



Der Temperaturanzeiger ist nur bei Speicher OKC 100 – 160 NTR/HV beipacken. Bei Speichern OKC 100.1 – 125.1 NTR/HV ist kein Temperaturanzeiger.

TECHNISCHE BESCHREIBUNG: OKC 100 NTR/HV, OKC 125 NTR/HV, OKC 160 NTR/HV
OKC 100.1 NTR/HV, OKC 125.1 NTR/HV



- 1 Betriebsthermostat mit Außensteuerung
- 2 Temperaturanzeiger
- 3 Behälter des Betriebsthermostats
- 4 Mantel des Warmwasserspeichers
- 5 Emaillierter Stahlbehälter
- 6 FCKW-freie PU-Isolierung
- 7 Rohrwärmetauscher
- 8 Auslassöffnung
- 9 Einlassrohr für Kaltwasser
- 10 Zirkulation
- 11 Mg-anode
- 12 Auslassrohr für Warmwasser
- 13 Schutz der Elektroinstallation

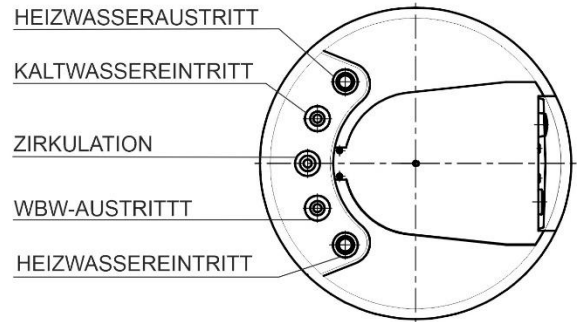
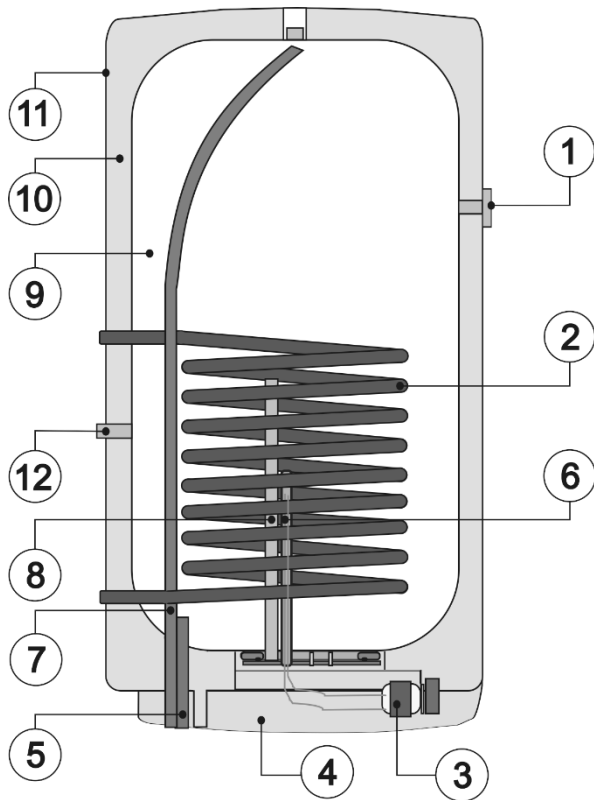


Abbildung 2

TECHNISCHE BESCHREIBUNG: OKC 80 NTR/Z, OKC 100 NTR/Z, OKC 125 NTR/Z, OKC 160 NTR/Z,
OKC 200 NTR/Z



- 1 - Temperaturanzeiger
- 2 - Rohrwärmetauscher
- 3 - Betriebsthermostat mit Außensteuerung
- 4 - Schutz der Elektroinstallation
- 5 - Einlassrohr für Kaltwasser
- 6 - Behälter des Betriebsthermostats
- 7 - Auslassrohr für Warmwasser
- 8 - Mg-anode
- 9 - Emaillierter Stahlbehälter
- 10 - Freonfreie Polyurethandämmung 42 mm
- 11 - Mantel des Warmwasserspeichers
- 12 - Umlauf

Abbildung 3

OKC 100 NTR, OKC 125 NTR, OKC 160 NTR

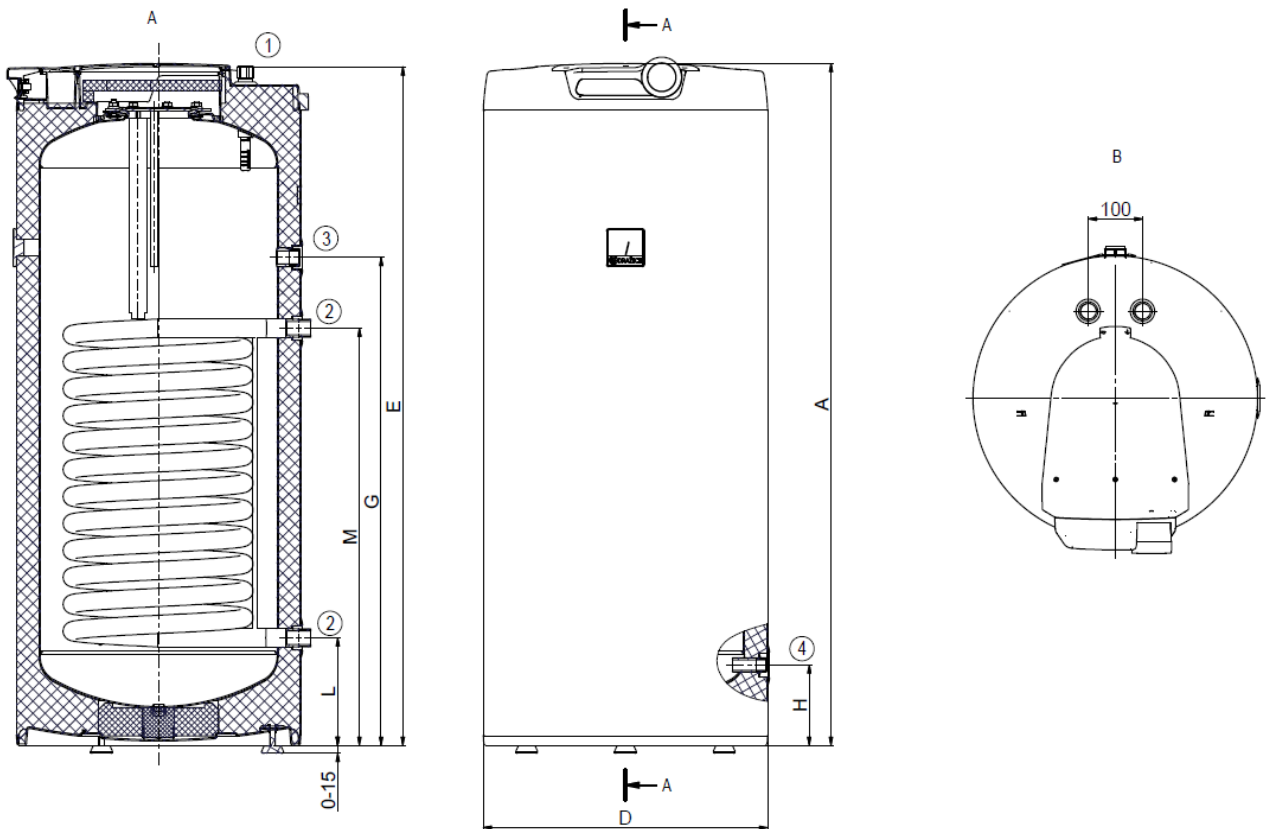


Abbildung 4

	OKC 100 NTR	OKC 125 NTR	OKC 160 NTR		
				①	3/4" außen
A	902	1067	1255	②	1" außen
B	565	565	565	③	3/4" innen
D	524	524	524	④	1/2" innen
E	893	1058	1246		
G	535	635	897		
H	145	145	145		
L	195	195	195		
M	635	765	765		

Tabelle 2

OKC 200 NTR, OKC 250 NTR, OKC 200 NTRR, OKC 250 NTRR

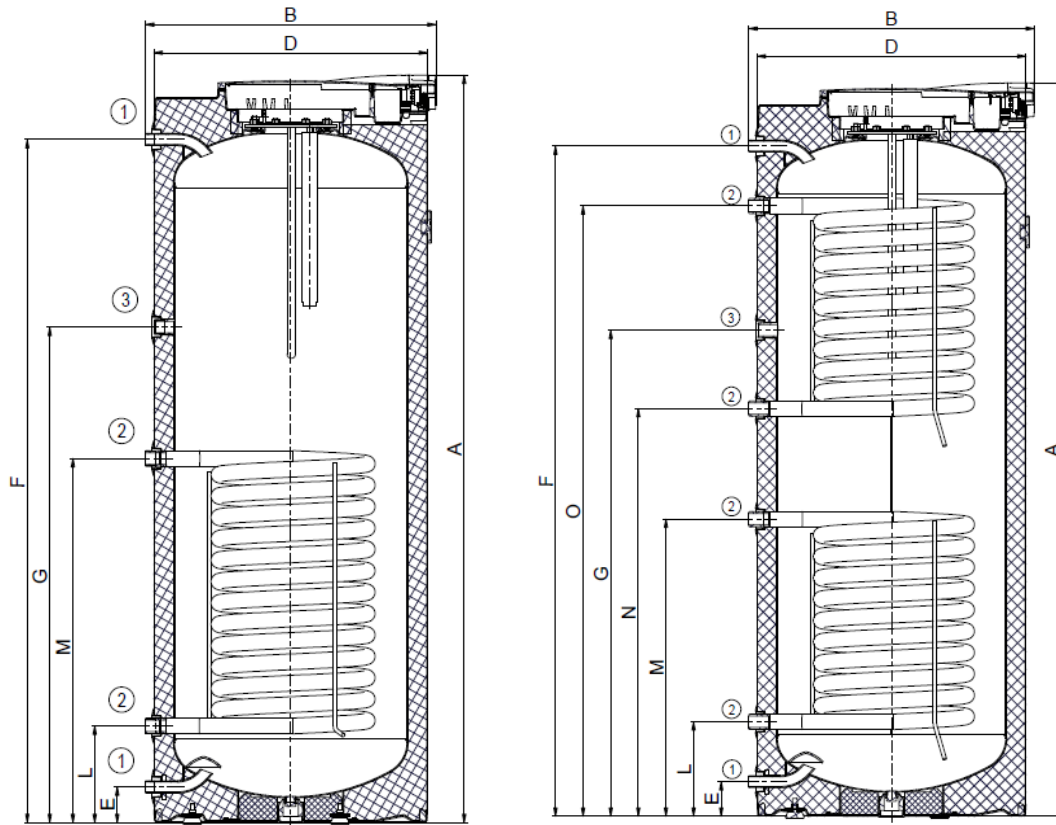


Abbildung 5

	OKC 200 NTR	OKC 200 NTRR	OKC 250 NTR	OKC 250 NTRR
A	1412	1412	1595	1595
B	620	620	620	620
D	584	584	584	584
E	75	75	75	75
F	1275	1275	1455	1455
G	945	945	1055	1055
L	205	205	205	205
M	775	645	775	645
N	-	705	-	885
O	-	1145	-	1325

①	3/4" außen
②	1" außen
③	3/4" innen

Tabelle 3

TYP		OKC 100 NTR	OKC 125 NTR	OKC 160 NTR	OKC 200 NTR	OKC 200 NTRR	OKC 250 NTR	OKC 250 NTRR
FASSUNGSVERMÖGEN	l	87	113	148	208	200	242	234
MAX. BETRIEBSÜBERDRUCK IM BEHÄLTER	bar				6			
MAX. BETRIEBSÜBERDRUCK IM WÄRMETAUSCHER	bar				10			
ELEKTRISCHER ANSCHLUSS VON BETÄTIGUNGSELEMENTEN					1/N/PE ~ 230V/50Hz			
ELEKTRISCHE DECKUNG					IP 42			
MAX BETRIEBSTEMPERATUR IM BEHÄLTER	°C				80			
MAX BETRIEBSTEMPERATUR IM WÄRMETAUSCHER	°C				110			
EMPFOHLENE WBW- TEMPERATUR	°C				60			
MAX. GEWICHT DES HEIZGERÄTS OHNE WASSER	kg	53	66	73	88	102	92	104
WÄRMEAUSTAUSCHFLÄCHE DES WÄRMETAUSCHERS	m ²	1,08	1,45	1,45	1,45	2 x 1	1,45	2 x 1
WÄRMENENNLEISTUNG BEI EINER HEIZWASSERTEMPERATUR VON 80°C UND DURCHLAUF VON 720 l/h	W	24000	32000	32000	32000	2 x 24000	32000	2 x 24000
ERWÄRMUNGSDAUER PER WÄRMETAUSCHER VON 10 °C AUF 60 °C	min	13	12	16	23	13/25	26	14 / 28
ENERGIEEFFIZIENZKLASSE		B	C	C	C	C	C	C
STATISCHER VERLUST	W	42	54	75	82	82	87	87

Tabelle 4

OKC 100 NTR/HV, OKC 125 NTR/HV, OKC 160 NTR/HV

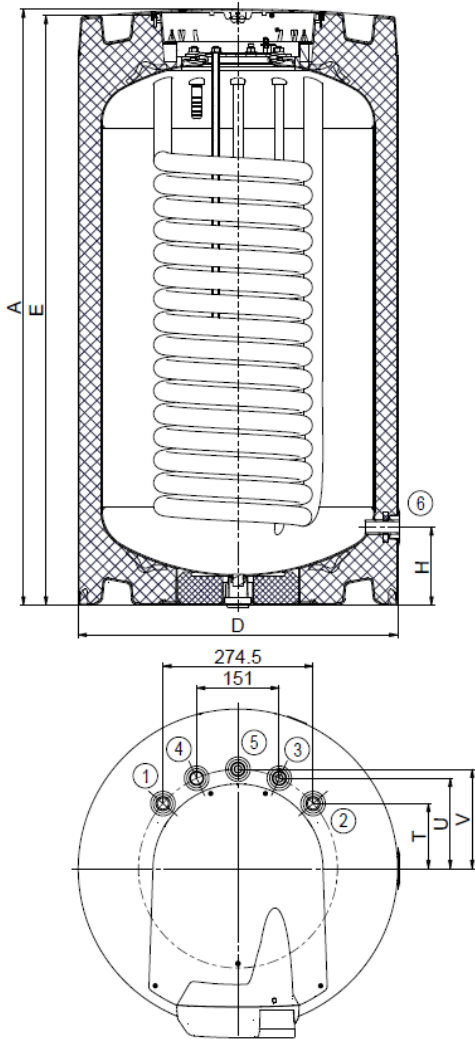


Abbildung 6

①	3/4" außen
②	3/4" außen
③	3/4" außen
④	3/4" außen
⑤	3/4" außen
⑥	1/2" innen

TYP	OKC 100 NTR/HV	OKC 125 NTR/HV	OKC 160 NTR/HV
A	902	1067	1090
D	524	524	584
E	892	1057	1080
H	145	145	143
T	119	119	119
U	165	165	165
V	182	182	182

Tabelle 5

OKC 100.1 NTR/HV, OKC 125.1 NTR/HV

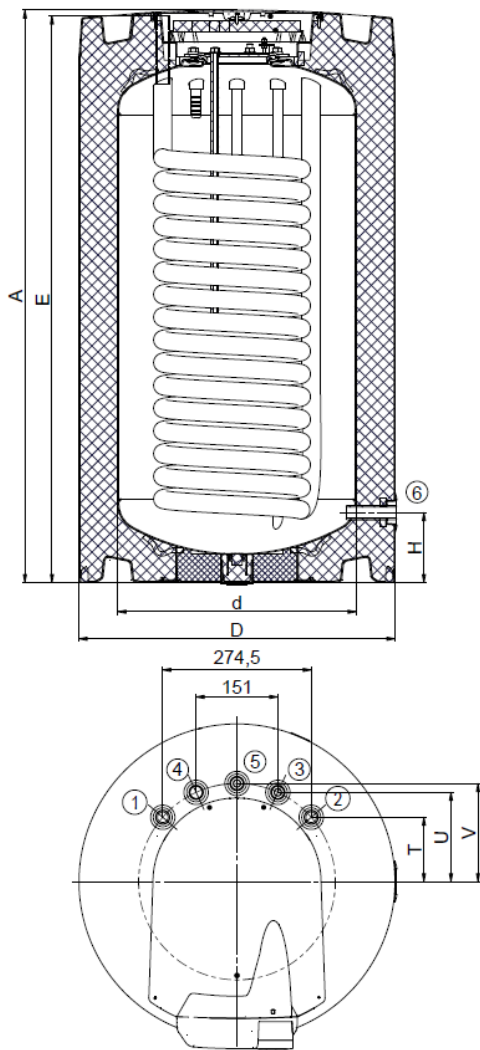


Abbildung 7

①	3/4" außen
②	3/4" außen
③	3/4" außen
④	3/4" außen
⑤	3/4" außen
⑥	1/2" innen

	OKC 100 NTR/HV	OKC 125 NTR/HV
A	895	1060
d	440	440
D	584	584
E	885	1050
H	130	130
T	119	119
U	165	165
V	182	182

Tabelle 6

TYP		OKC 100 NTR/HV	OKC 125 NTR/HV	OKC 160 NTR/HV	OKC 100.1 NTR/HV	OKC 125.1 NTR/HV
FASSUNGSVERMÖGEN	l	87	113	144	85	111
MAX. BETRIEBSÜBERDRUCK IM BEHÄLTER	bar			6		
MAX. BETRIEBSÜBERDRUCK IM WÄRMETAUSCHER	bar			10		
ELEKTRISCHER ANSCHLUSS VON BETÄTIGUNGSELEMENTEN				1/N/PE ~ 230V/50Hz		
ELEKTRISCHE DECKUNG				IP 42		
MAX BETRIEBSTEMPERATUR IM BEHÄLTER	°C			80		
MAX BETRIEBSTEMPERATUR IM WÄRMETAUSCHER	°C			110		
EMPFOHLENE WBW- TEMPERATUR	°C			60		
MAX. GEWICHT DES WASSERERHITZERS OHNE WASSER	kg	53	64	77	56	73
WÄRMEAUSTAUSCHFLÄCHE DES WÄRMETAUSCHERS	m ²	1,08	1,45	1,45	1.08	1.45
WÄRMENENNLEISTUNG BEI EINER HEIZWASSERTEMPERATUR VON 80 °C UND DURCHLAUF VON 720 L/H	W	24000	32000	32000	24000	32000
ERWÄRMUNGSDAUER PER WÄRMETAUSCHER VON 10 °C AUF 60 °C	min	13	12	16	13	12
ENERGIEEFFIZIENZKLASSE		B	C	C	A	A
STATISCHER VERLUST	W	42	65	65	29	33

Tabelle 7

OKC 80 NTR/Z, OKC 100 NTR/Z, OKC 125 NTR/Z

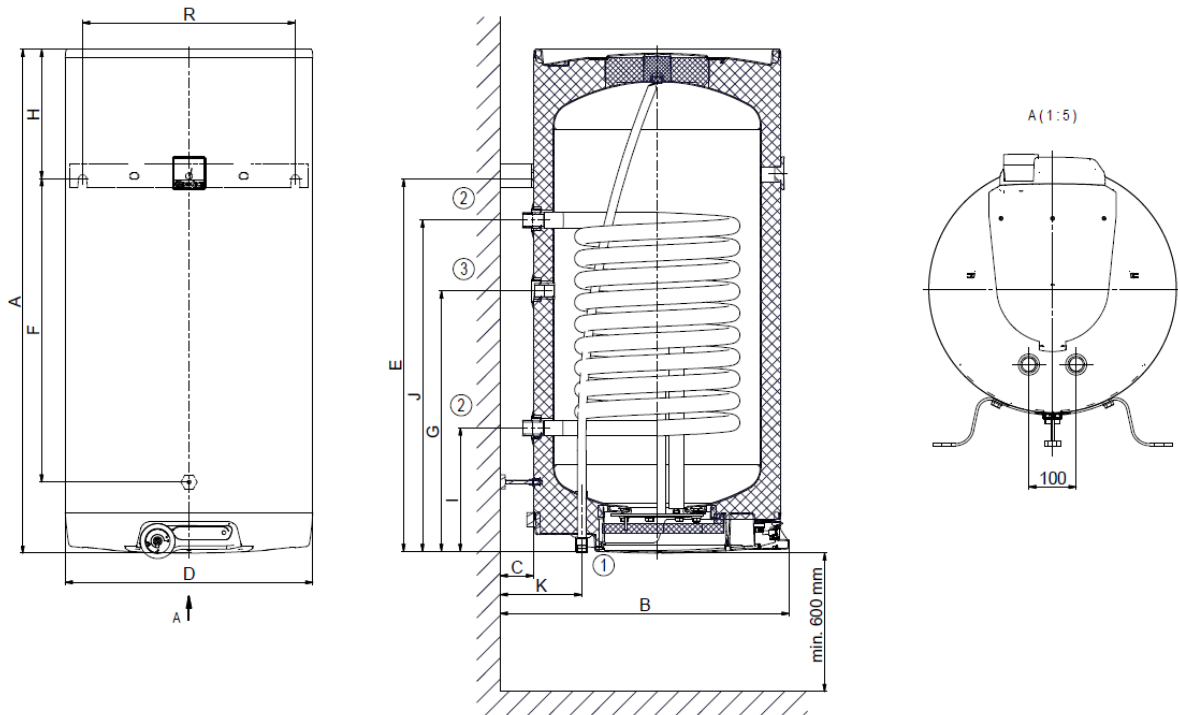


Abbildung 8

OKC 160 NTR/Z, OKC 200 NTR/Z

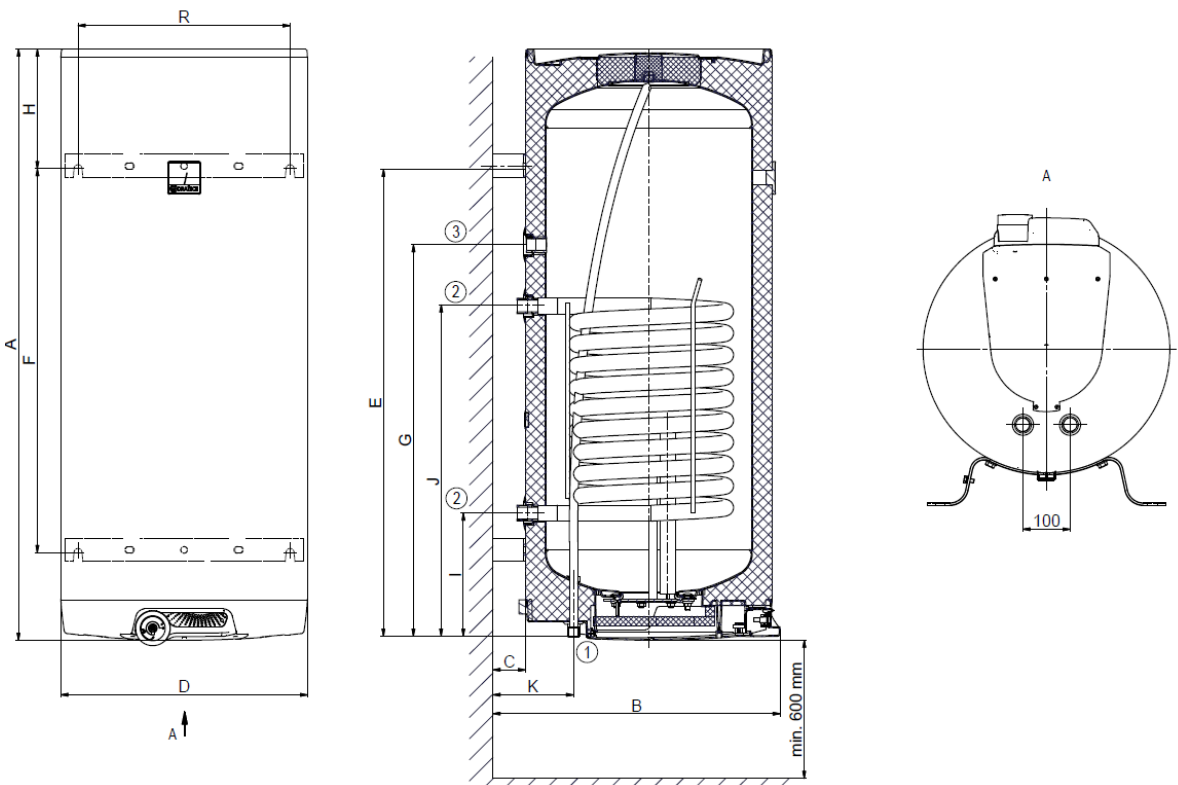


Abbildung 9

①	3/4" außen
②	1" außen
③	3/4" innen

* bei OKC 80 NTR/Z ② - 3/4" außen

TYP	OKC 80 NTR/Z	OKC 100 NTR/Z	OKC 125 NTR/Z	OKC 160 NTR/Z	OKC 200 NTR/Z
A	757	902	1067	1255	1300
B	612	612	612	612	672
C	70	70	70	70	70
D	524	524	524	524	584
E	605	622	789	991	804
F	460	478	645	815	600
G	-	550	550	830	902
H	142	270	268	254	490
I	211	263	263	263	252
J	501	703	703	703	692
K	172	172	172	172	172
R	450	450	450	450	450

Tabella 8

TYP		OKC 80 NTR/Z	OKC 100 NTR/Z	OKC 125 NTR/Z	OKC 160 NTR/Z	OKC 200 NTR/Z
FASSUNGSVERMÖGEN	l	76	95	120	148	196
MAX. BETRIEBSÜBERDRUCK IM BEHÄLTER	bar			6		
MAX. BETRIEBSÜBERDRUCK IM WÄRMETAUSCHER	bar			10		
ELEKTRISCHER ANSCHLUSS VON BETÄTIGUNGSELEMENTEN				1/N/PE ~ 230V/50Hz		
ELEKTRISCHE DECKUNG				IP 44		
MAX BETRIEBSTEMPERATUR IM BEHÄLTER	°C			80		
MAX BETRIEBSTEMPERATUR IM WÄRMETAUSCHER				110		
EMPFOHLENE WBW- TEMPERATUR	°C			60		
HÖHE DES WARMWASSERSPEICHERS	mm	757	902	1067	1255	1300
DURCHMESSER DES WARMWASSERSPEICHERS	mm	524	524	524	524	584
MAX. GEWICHT DES WARMWASSERSPEICHERS OHNE WASSER	kg	38	56	61	70	84
WÄRMEAUSTAUSCHFLÄCHE DES WÄRMETAUSCHERS	m ²	0,41	1,08	1,08	1,08	1,08
WÄRMENENNLEISTUNG BEI EINER HEIZWASSERTEMPERATUR VON 80 °C UND DURCHLAUF VON 720 L/H	W	9000	24000	24000	24000	24000
ERWÄRMUNGSDAUER PER WÄRMETAUSCHER VON 10 °C AUF 60 °C	min	29	14	17	22	28
ENERGIEEFFIZIENZKLASSE		B	B	C	C	C
STATISCHER VERLUST	W	40	47	57	67	72

Tabelle 9

2 BETRIEBS- UND MONTAGEINFORMATIONEN

2.1 BETRIEBSBEDINGUNGEN



Der Warmwasserspeicher darf ausschließlich in Übereinstimmung mit den auf dem Leistungsetikett aufgeführten Bedingungen und Hinweisen für den Elektroanschluss benutzt werden. Neben den gesetzlichen nationalen Vorschriften und Normen sind auch die von lokalen Strom- und Wasserversorgungsgesellschaften festgelegten Anschlussbedingungen, sowie die Montage- und Bedienungsanleitung einzuhalten. Jeder selbstständig schließbarer Erhitzer muss auf der Kaltwasserzufuhr mit einem Verschluss, Prüfhahn oder einem Stöpsel für die Funktionskontrolle der Rückarmatur, einer Rückarmatur und einem Sicherheitsventil ausgestattet sein. Erhitzer über 200 Liter sind auch über einen Druckmesser zu versehen. Der Raum, in dem das Gerät betrieben wird, muss frostfrei sein. Die Montage des Geräts ist an einer Stelle durchzuführen, die als geeignet anzusehen ist, d. h. das Gerät muss für die eventuelle Wartung, Reparatur oder eventuellen Austausch problemlos zugänglich sein.

Wir weisen darauf hin, dass der Warmwasserspeicher nicht ans Stromnetz angeschlossen werden darf, sofern dessen Nähe mit brennbaren Flüssigkeiten (Benzin, Fleckenreiniger), Gasen usw. gearbeitet wird



Beim stark kalkhaltigen Wasser empfehlen wir, dem Gerät ein gängiges Entkalkungsgerät vorzuschalten, bzw. den Thermostat auf eine Betriebstemperatur von maximal 55 °C (Einstellung in Position "OPTIMUM") einzustellen - Abbildung 21. Für einen ordnungsgemäßen Betrieb ist es unerlässlich, Trinkwasser entsprechender Qualität zu verwenden. Um eventuelle Ablagerungen zu verhindern, empfehlen wir, dem Gerät ein Wasserfilter vorzuschalten.

2.2 WANDMONTAGE



Vor der Montage ist die Tragfähigkeit der Wand zu überprüfen und je nach Art des Mauerwerks ein geeignetes Verankerungsmaterial zu nutzen, gegebenenfalls die Wand zu bewehren. Der Warmwasserheizgerät der Reihe NTR/Z ist in senkrechter Lage so zu montieren, dass sich dessen Unterkante mindestens **600 mm** über dem Fußboden befindet. Bei kombinierten Speichern ist vor der Aufhängung an die Wand an den Heizwasserein- und -austritt Kniestücke anzuschließen und durch deren Montage die Montage von rechts oder von links festzulegen. Angesichts der verschiedenen Arten tragenden Mauerwerks und des breiten Sortiments an speziellem auf dem Markt erhältlichem Verankerungsmaterial gehört diese Materialausstattung ab Herstellerwerk nicht zum Lieferumfang. Das Verankerungssystem hat je nach Gegebenheiten individuell angepasst zu werden. Wir empfehlen, mit der Wandmontage und der Verankerung eine Fachfirma zu beauftragen oder sich hinsichtlich der Verankerung von einem Fachmann betreuen zu lassen.



Wird der Warmwasserspeicher in einem **engen, kleineren Raum** oder in einer Zwischendecke o. Ä. montiert, muss man unbedingt beachten, dass die Anschlussseite des Gerätes (Wasser- und Stromanschluss) frei zugänglich bleibt und kein Wärmestau entsteht. Unter dem Speicher muss ein Freiraum bleiben, der bis zu **600 mm** von der Unterkante des Speichers reichen muss. Bei der Montage dicht unter die Decke muss der Abstand von der Decke min. **50 mm** betragen.

Gemäß den in der Abbildung angezeigten Abmessungen (Abbildung 8, Abbildung 9,) sind die Verankerungen in einem Abstand **von 450 mm** anzubringen. Prüfen Sie, ob die Aufhängeschrauben am Wassererwärmer fest angezogen sind, und hängen Sie den Warmwasserspeicher auf. Mit Hilfe einer Arretierungsstütze im unteren Teil des Heizgerätes können Sie bei den Heizgeräten 80-125 l die Parallelität zu der Wand sicherstellen (Abbildung 10).

Den Anzeiger in die Öffnung im Deckel des Erhitzers in Pfeilrichtung schieben!
(Der Anzeiger ist Bestandteil des Erhitzers und ist im oberen Teil der Verpackung untergebracht)

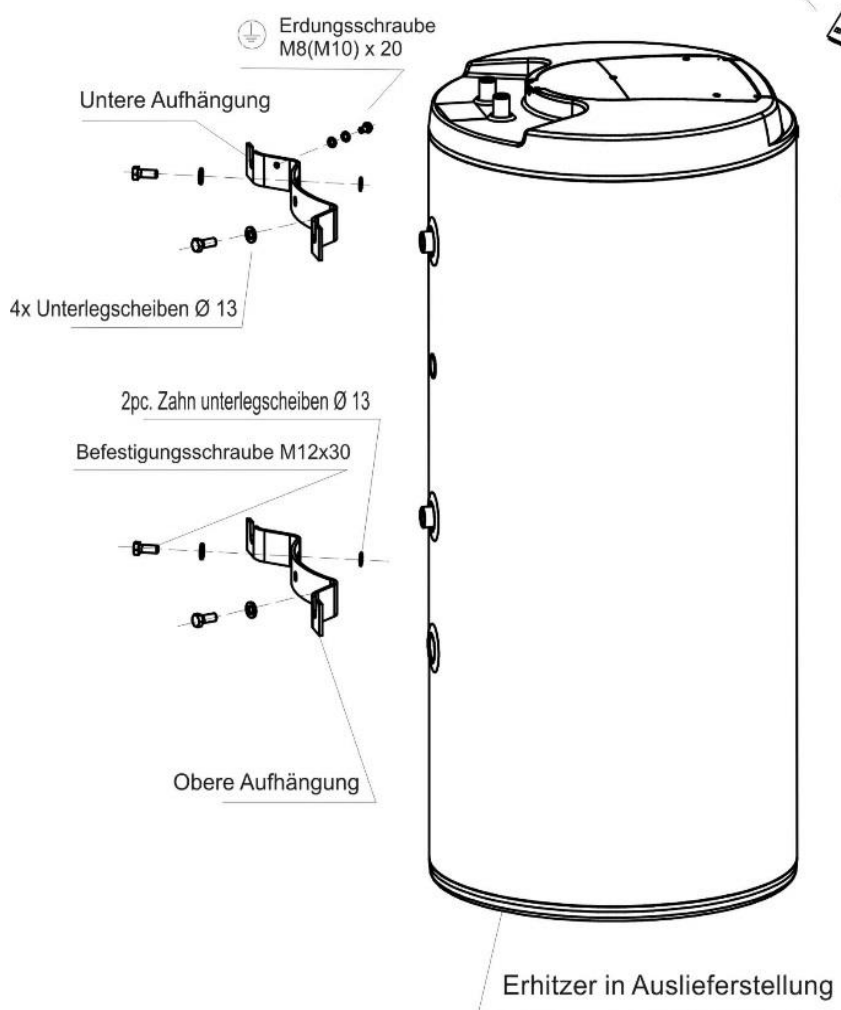


Abbildung 10

Abbildung 11

2.3 WASSERINSTALLATION



Der Anschluss der Warmwasserspeicher an die Wasserinstallationen ist auf folgenden Abbildungen dargestellt (Abbildung 12, Abbildung 13, Abbildung 14, Abbildung 15, Abbildung 16, Abbildung 17). Um den Warmwasserspeicher eventuellen abmontieren zu können, sind an den Brauchwasserzulauf und -auslass Verschraubungen $\text{Js } 3/4''$ zu montiert. Ist die WBW - Verteilung mit einem Zirkulationskreislauf ausgestattet, so wird der "Rückwärtsgang" an dem als ZIRKULATION gekennzeichneten Einlass angeschlossen. Die Typen 100, 125, 160 NTR sowie 100, 125, 160 NTR / HV sind mit einem Ablassaustritt ausgestattet. Bei den Typen 200 und 250 NTR(R) ist am Eintritt von Warmnutzwasser die "T" Armatur mit einem Ablassventil zu montieren. Der Warmwasserspeicher muss zum Betrieb mit einem Sicherheitsventil ausgestattet sein. Das Sicherheitsventil wird an den mit dem blauen Ring gekennzeichneten Kaltwasserzulauf montiert. Wir empfehlen, die Warmwasserverteilung vom Warmwasserspeicher möglichst kurz zu gestalten, um die Wärmeverluste zu reduzieren. Die Wasserspeicher müssen mit einem Auslassventil in der Kaltwasserzuleitung bestückt werden, um die eventuelle Demontage oder Reparatur ermöglichen zu können.



Jeder WBW-Druckspeicher muss mit einer per Sicherheitsventil beschwerten Membranfeder ausgestattet werden. Das Sicherheitsventil muss gut zugänglich sein und sich möglichst nahe am Gerät befinden. Die Zuleitung muss mindestens die gleiche Lichtweite wie das Sicherheitsventil aufweisen. Das Sicherheitsventil ist so hoch anzubringen, um die Ableitung des Ablaufwassers durch Eigengefälle zu gewährleisten. Wir empfehlen, das Sicherheitsventil an der Zweigleitung zu montieren. Dadurch ist ein einfacherer Austausch gesichert, ohne das Wasser aus dem Heizgerät ablassen zu müssen. Zur Montage sind Sicherheitsventile mit herstellereitig fest eingestelltem Druck zu verwenden. Der Ansprechdruck des Sicherheitsventils muss mit dem zugelassenen Höchstdruck des Warmwasserspeichers übereinstimmen und zumindest um 20 % höher sein als der Maximaldruck in der Wasserleitung (Tabelle 10). Für den Fall, dass der Druck in der Wasserleitung diesen Wert übersteigt, muss im System ein Reduktionsventil eingesetzt werden. Zwischen Warmwasserspeicher und Sicherheitsventil darf keine Absperrarmatur zwischengeschaltet werden. Bei der Montage ist entsprechend der Anleitung des Herstellers der Sicherheitsvorrichtung vorzugehen.



Vor jeder Inbetriebnahme von Sicherheitsventilen sind diese auf ihre Funktionsfähigkeit zu prüfen. Die Kontrolle erfolgt durch manuelles Entnehmen der Membran vom Ventilsitz und zwar durch leichtes Verdrehen des Knopfes der Abreißvorrichtung in Pfeilrichtung. Nach dem Verdrehen muss der Knopf wieder zurück in der Kerbe einrasten. Bei korrekter Funktion der Abreißvorrichtung fließt das Wasser über das Ablaufrohr des Sicherheitsventils ab. Im Normalbetrieb muss diese Kontrolle mindestens einmal im Monat vorgenommen werden, aber auch nach jedem Stillstand, der länger als 5 Tage andauert. Aus dem Sicherheitsventil kann durch das Abfallrohr Wasser abtropfen, das Rohr muss daher ins Freie geöffnet und konstant nach unten gerichtet sein; es muss in einem frostfreien Raum angebracht sein. Zum Ablassen des Wasserspeichers ist das empfohlene Ablassventil zu verwenden. Zuerst muss die Wasserzuleitung zum Warmwasserspeicher geschlossen werden. Die notwendigen Drücke sind der nachstehenden Tabelle zu entnehmen. Um korrekten den Betrieb des Sicherheitsventils zu gewährleisten, muss am Zuleitungsrohr ein Rückschlagventil installiert werden, das verhindert, dass sich der Warmwasserspeicher von selbst entleert und das Warmwasser zurück in die Wasserleitung gelangt.

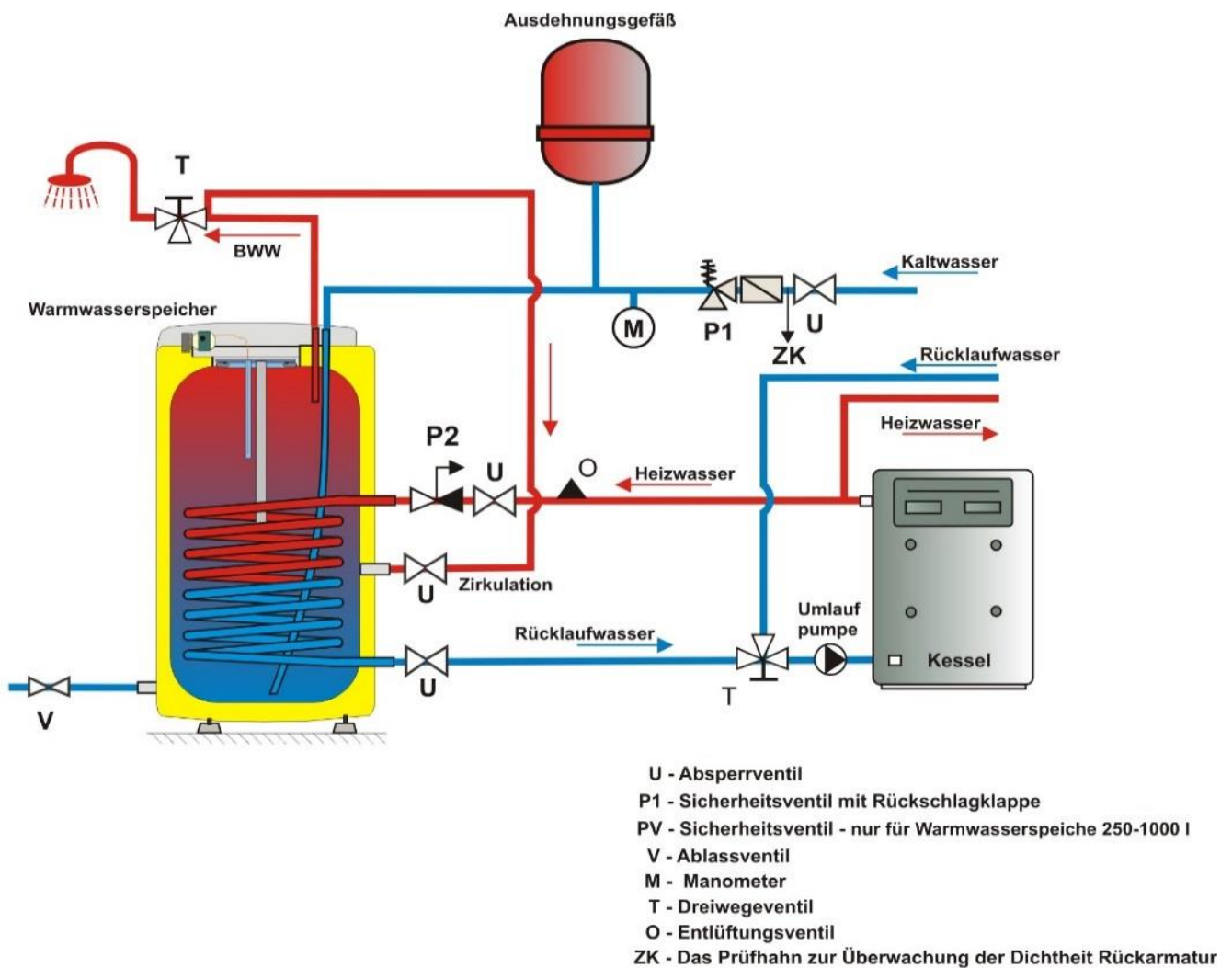
Erforderliche Drücke - (Tabelle 10).

ANSPRECHDRUCK DES SICHERHEITSVENTILS [MPa]	ZULÄSSIGER BETRIEBSÜBERDRUCK DES WASSERERHITZERS [MPa]	MAX. DRUCK IN DER KALTWASSERLEITUNG [MPa]
0,6	0,6	bis 0,48

Tabelle 10

ANSCHLUSS DES WARMWASSERBEREITERS AM WASSERLEITUNGSSYSTEM

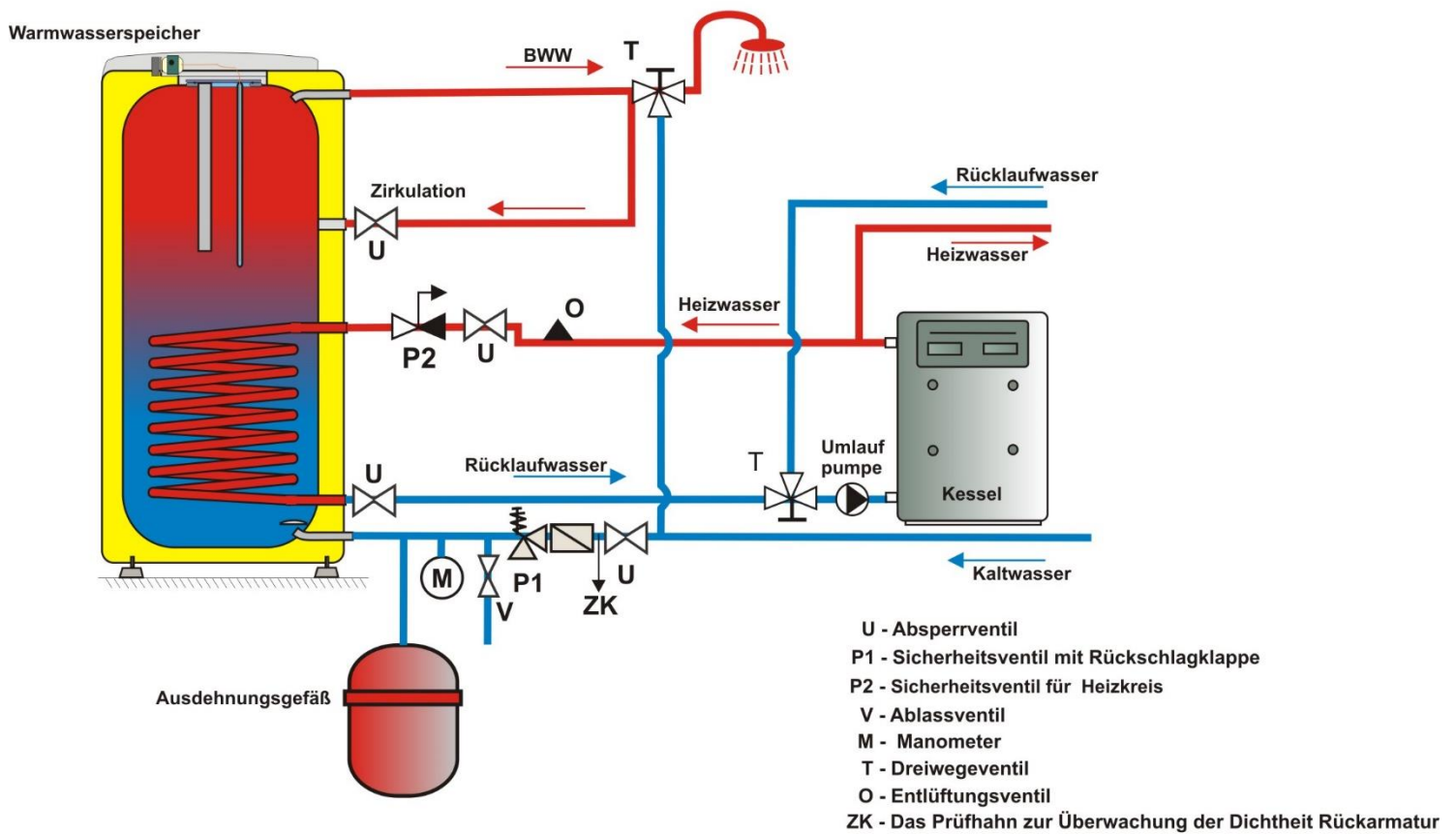
OKC 100 NTR, OKC 125 NTR, OKC 160 NTR



* Das Ausdehnungsgefäß zu verwenden ist keine Bedingung für korrekten Anschluss, aber nur dann möglich, alternative Lösung

Abbildung 12

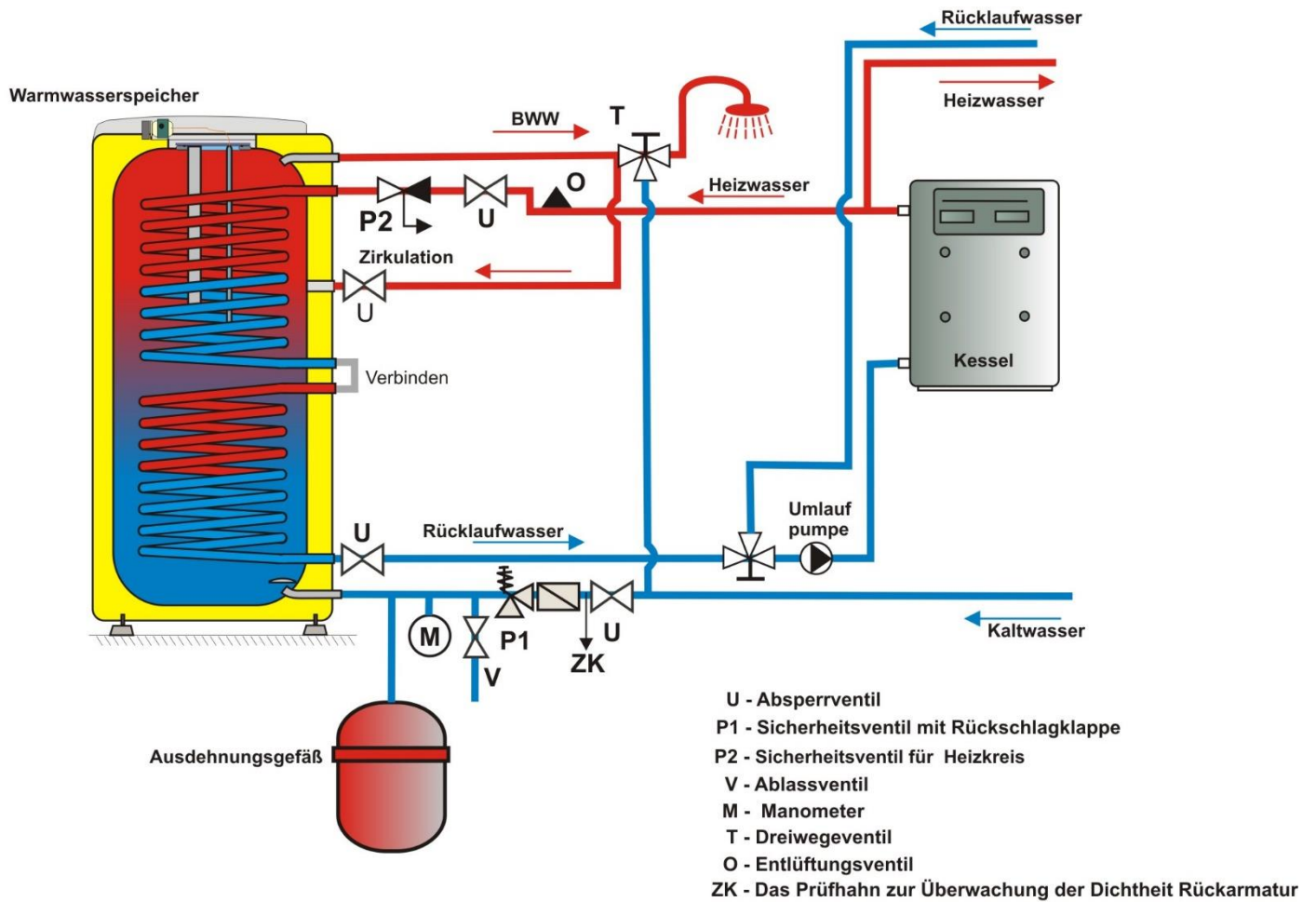
OKC 200 NTR, OKC 250 NTR



* Das Ausdehnungsgefäß zu verwenden ist keine Bedingung für korrekten Anschluss, aber nur dann möglich, alternative Lösung

Abbildung 13

OKC 200 NTRR, OKC 250 NTRR
 Serienverbindung der Wärmetauscher



* Das Ausdehnungsgefäß zu verwenden ist keine Bedingung für korrekten Anschluss, aber nur dann möglich, alternative Lösung

Abbildung 14

OKC 200 NTRR, OKC 250 NTRR
Zwei Heizwasserquellen

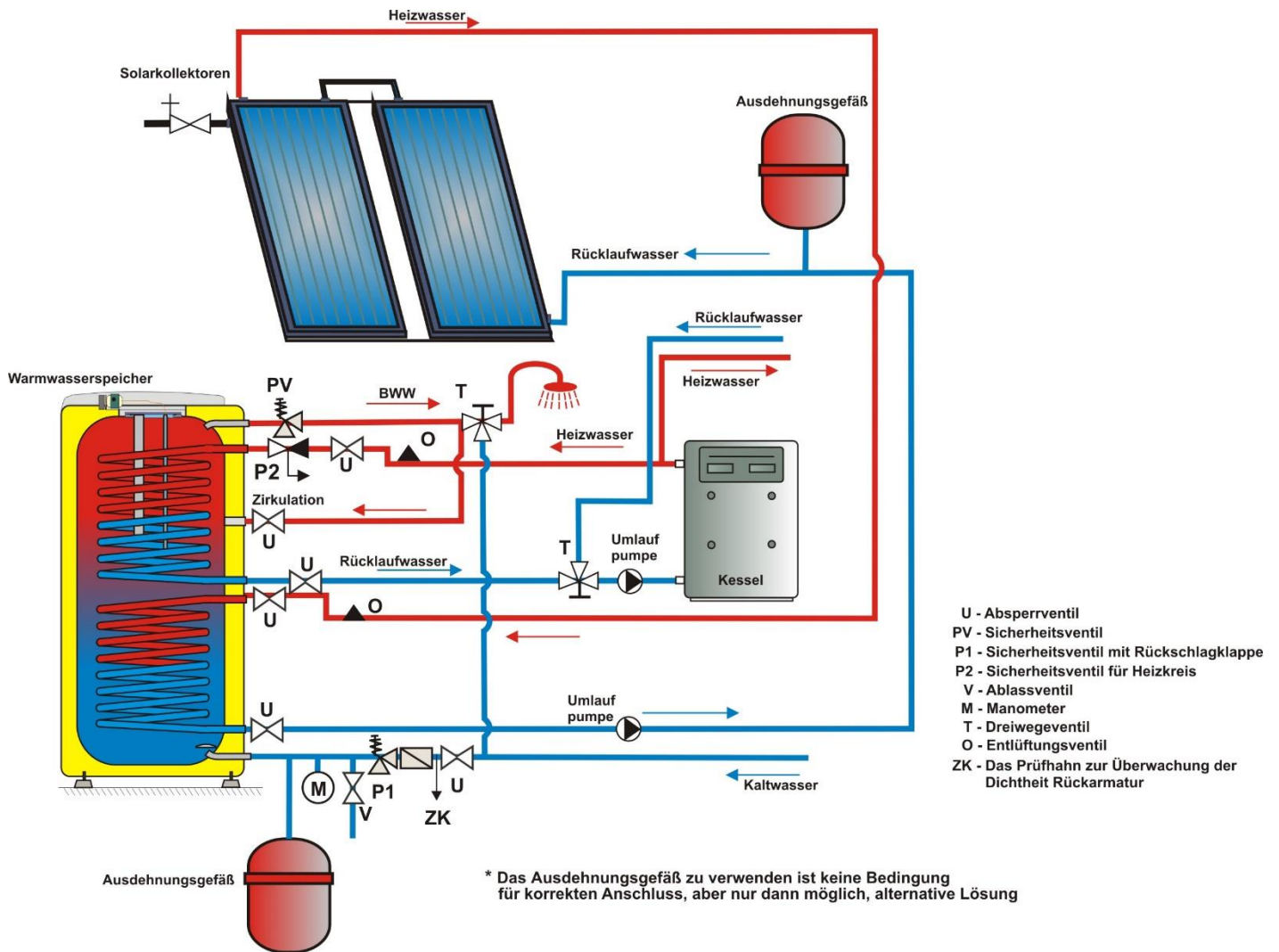


Abbildung 15

Warmwasserbereiter mit Inhalt von mehr als 200 Liter werden am Ausgangsrohr für Warmwasser mit einer kombinierten Wärme- und Drucksicherungsarmatur gemäß ČSN EN 1490 oder einer Wärmesicherungsarmatur mit Sensor für die Wassertemperatur im Warmwasserbereiter oder einem weiteren Sicherheitsventil DN 20 a, das sich bei einem entsprechendem Überdruck öffnet, der dem maximale Betriebsdruck des Behälters des Warmwasserbereiters entspricht. Dieses Sicherheitsventil ersetzt nicht das Sicherheitsventil an der Kaltwasserzufuhr. Zwischen dem Sicherheitsventil und dem Warmwasserbereiter darf keine Abschluss- oder Rückarmatur und kein Filter angebracht werden.

OKC 100 NTR/HV, OKC 125 NTR/HV, OKC 160 NTR/HV

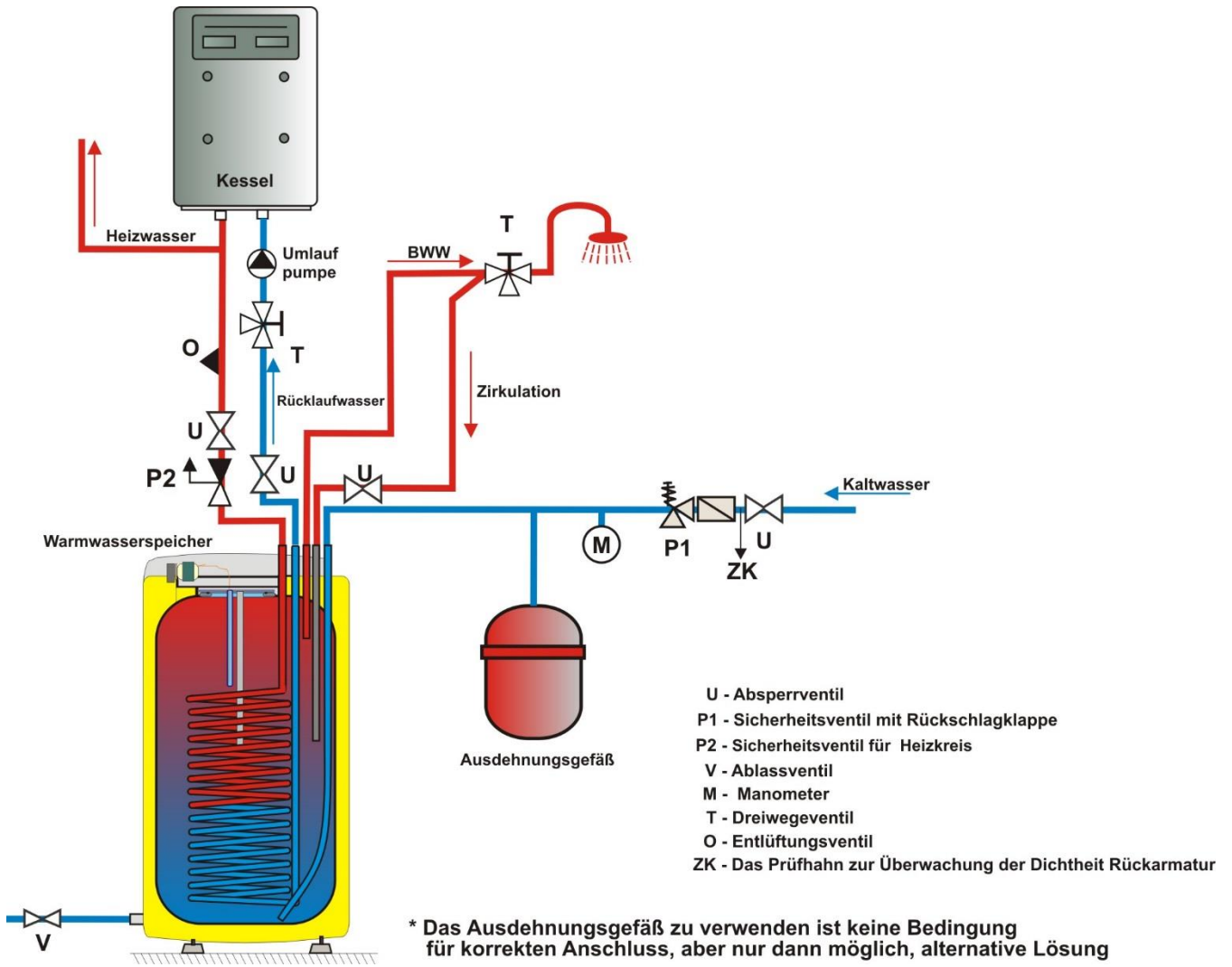
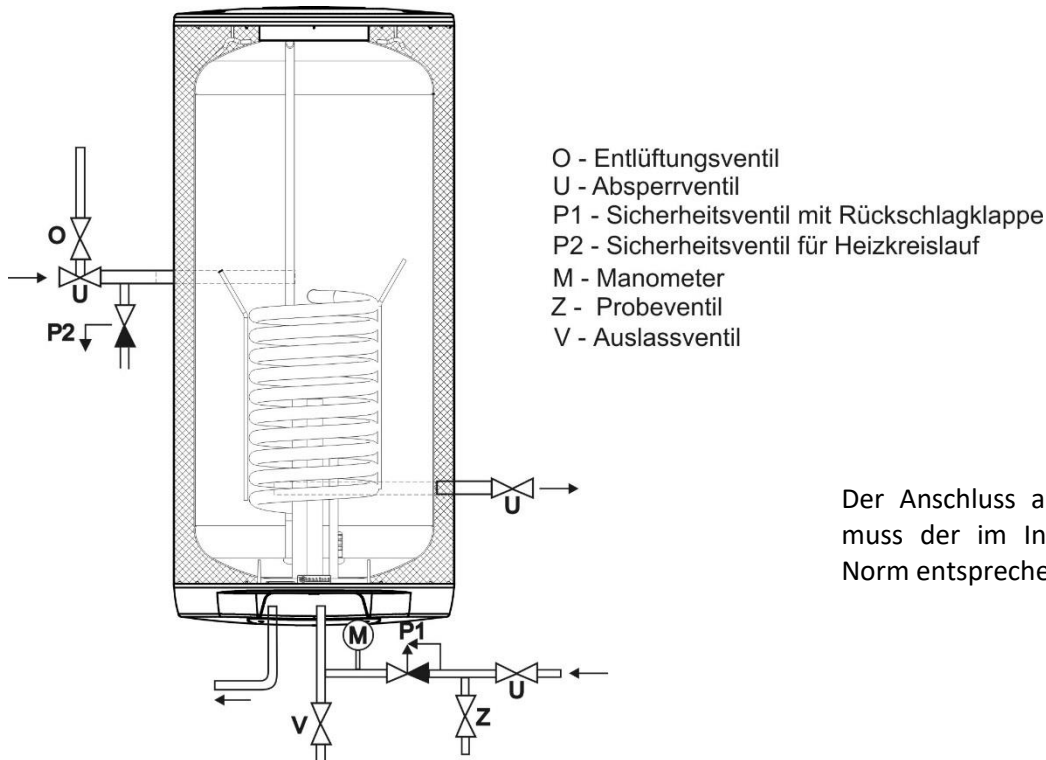


Abbildung 16

ANSCHLUSS DES HEIZGERÄTS AN DAS WASSERLEITUNG- UND HEIZSYSTEM

OKC 80 - 200 NTR/Z



Der Anschluss an die Kaltwasserzufuhr muss der im Installationsland gültigen Norm entsprechen.

Abbildung 17

2.4 ANSCHLUSS DES INDIREKT BEHEIZTEN WARMWASSERSPEICHERS AN DAS WARMWASSERSYSTEM



Es empfiehlt sich, an Ein- und Ablass des Heizwassers Verschlussventile anzugliedern (für den Fall eines notwendigen Ausbaus des Heizgerätes). Die Ventile sind möglichst nahe am Warmwasserspeicher einzusetzen, um größere Wärmeverluste auszuschließen.



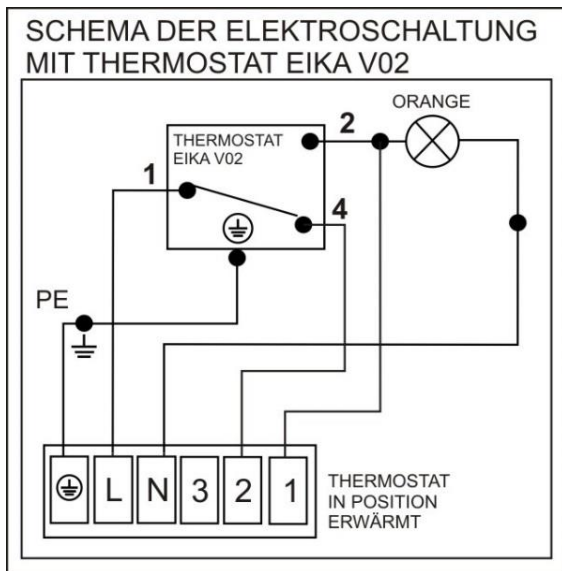
Nach dem Anschluss des Warmwasserspeichers am Wasserleitungssystem, am Warmwasser-Heizsystem, ggf. am Stromnetz sowie nach entsprechender Überprüfung des Sicherheitsventils (laut Gebrauchsanweisung zum Ventil) kann das Warmwassergerät in Betrieb genommen werden. Bevor das Gerät an Strom angeschlossen wird, ist es mit Wasser zu füllen. Den Vorgang der ersten Erhitzung muss ein konzessionierter Fachmann vornehmen und überwachen. Das Warmwasserablassrohr sowie die Bestandteile der Sicherheitsarmatur können heiß sein.

2.5 ELEKTRIOINSTALLATION

2.5.1 GRUNDLEGENDE INFORMATIONEN ZUR ELEKTRISCHEN INSTALLATION



- Prüfen Sie die Einschiebung des Thermostatfühlers in die Tauchhülse, d.h. ob er bis zum Anschlag eingeschoben ist.
- Den Warmwasserspeicher kann man an jedem beliebigen Heizungskessel bis zu einer Leistung bis zu 50 kW anschließen. Nach der Einstellung des Wandabstands den Leiter der äußeren Schutzschaltung anschließen!
- Der Warmwasserspeicher wird direkt aus dem Kessel per Steuerungsspannung 230 V/50 gespeist.
- Zum Durchschluss kann flexibles Kabel CYSY 4C x 0,75 verwendet werden.
- Die Anschlussklemmen sind auf der Klemmleiste des Warmwasserspeichers gekennzeichnet.



- an Klemme 2 liegt die Spannung bei aufgeheiztem Warmwasserspeicher an
- an Klemme 1 liegt die Spannung bei nicht aufgeheiztem Warmwasserspeicher an

Abbildung 18



An der Bedientafel befinden sich die Steuerung des Kapillarthmostats zur Einstellung der erwünschten Wassertemperatur und die orange Signalleuchte, die leuchtet, wenn der Magazin aufgewärmt wird.

2.6 ERSTE INBETRIEBNAHME



Nach dem Anschluss des Warmwasserspeichers am Wasserleitungssystem, am Warmwasser-Heizsystem, ggf. am Stromnetz sowie nach entsprechender Überprüfung des Sicherheitsventils (laut Gebrauchsanweisung zum Ventil) kann das Warmwassergerät in Betrieb genommen werden. Bevor das Gerät an Strom angeschlossen wird, ist es mit Wasser zu füllen. Den Vorgang der ersten Erhitzung muss ein konzessionierter Fachmann vornehmen und überwachen. Das Warmwasserablassrohr sowie die Bestandteile der Sicherheitsarmatur können heiß sein



Im Laufe des Erhitzungsprozesses muss das Wasser, das infolge der Erwärmung sein Volumen vergrößert, bei Druckanschluss aus dem Sicherheitsventil abtropfen. Bei drucklosem Anschluss tropft das Wasser aus der Überlauf-Mischbatterie ab. Nach Beendigung der Erhitzung sollten die eingestellte Temperatur und die tatsächliche Temperatur des entnommenen Wassers etwa gleich sein. Nach dem Anschluss des Warmwasserspeichers zum Wasserleitungssystem, Stromnetz und nach der Überprüfung des Sicherheitsventils (gemäß dem Ventil beigelegter Anleitung) kann der Warmwasserspeicher in Betrieb genommen werden.

Vorgehensweise bei der Inbetriebnahme des Warmwasserspeichers:

1. Wasserleitungs- und Elektroinstallation sowie bei kombinierten Warmwasserspeichern auch die Installation am Warmwasser-Heizungssystem kontrollieren. Prüfung der korrekten Positionierung der Betriebsthermostatfühler. Die Fühler müssen bis zum Anschlag in die Tauchhülse eingeschoben werden.
2. Das Warmwasserventil an der Mischbatterie öffnen.
3. Ventil der Kaltwasser-Zuleitung zum Warmwasserspeicher öffnen.
4. Sobald das Wasser aus dem Warmwasserventil herauszufließen beginnt, ist das Füllen des Warmwasserspeichers abgeschlossen und das Ventil kann geschlossen werden.
5. Wenn Undichtigkeiten auftreten (Flanschdeckel), empfehlen wir, die Schrauben am Flanschdeckel nachzuziehen.
6. Die Abdeckung des Elektroinstallation anschrauben.
7. Beim Erhitzen des Brauchwassers mittels Wärmeenergie aus dem Warmwasser-Heizsystem die Ventile am Heizwasserein- und Heizwasseraustritt öffnen, ggf. den Wärmetauscher entlüften.
8. Bei Betriebsbeginn den Warmwasserspeicher mit Wasser durchspülen, bis die Wassertrübung verschwindet.
9. Den Garantieschein ordnungsgemäß ausfüllen.

2.7 AUSSERBETRIEBNAHME, ENTLERUNG



Wird der Warmwasserspeicher für längere Zeit abgestellt oder nicht verwendet, muss er entleert und an allen Polen vom Stromversorgungsnetz getrennt werden. Der Schalter für die Zuleitung oder den Sicherheitsautomaten ist auszuschalten.

In den nicht frostfreien Räumen muss der Warmwasserspeicher vor Beginn der kalten Jahreszeiten entleert werden, falls es für einige Tage außer Betrieb bleibt und vom Stromversorgungsnetz getrennt ist



Die Entleerung des Brauchwassers erfolgt nach dem Schließen des Absperrventils in der Kaltwasserzuleitung (über das Auslassventil bei Kombination der Sicherheitsventile) und bei gleichzeitigem Öffnen aller Warmwasserventile an den angeschlossenen Armaturen. **Beim Entleeren kann heißes Wasser ausströmen!** Bei eventueller Frostgefahr ist zu berücksichtigen, dass das Wasser nicht nur im Warmwasserspeicher und der Warmwasserrohrleitung, sondern auch in der gesamten Kaltwasserzuleitung gefrieren kann. Deshalb ist es empfehlenswert, alle Armaturen und Rohrleitungen im Teil, die das Wasser bis zum Hauswasserzähler führen (Hausanschluss an der Wasserleitung) und nicht mehr durch Frost gefährdet sind, zu entleeren. Wenn der Warmwasserspeicher wieder in Betrieb genommen wird, muss unbedingt darauf geachtet werden, dass er mit Wasser gefüllt ist **und das Wasser an den Warmwasserventilen ohne Luftblasen herausfließt.**

2.8 KONTROLLE, INSTANDHALTUNG, WARTUNG



Im Laufe der Erwärmung muss das Wasser, das bei der Erhitzung sein Volumen vergrößert, sichtbar aus dem Sicherheitsventil abtropfen (beim drucklosen Anschluss tropft das Wasser aus dem Ventil der Mischbatterie ab). Bei vollständiger Erwärmung (ca. 75 °C) beträgt der Zuwachs des Wasservolumens etwa 3 % des Speicherbehälterinhalts. Die Funktion des Sicherheitsventils ist regelmäßig zu prüfen. Beim Anheben oder Drehen des Kontrollknopfs des Sicherheitsventils in die Position "Kontrolle" muss das Wasser problemfrei aus dem Gehäuse des Sicherheitsventils in die Abflussrohrleitung abfließen. Im Normalbetrieb muss diese Kontrolle mindestens einmal im Monat vorgenommen werden, aber auch nach jedem Stillstand, der länger als 5 Tage andauert.



Achtung! Das Kaltwasserzuleitungsrohr und die Anschlussarmatur des Wasserspeichers können dabei heiß werden! Wenn der Warmwasserbereiter nicht in Betrieb ist oder kein Warmwasser entnommen wird, darf aus dem Sicherheitsventil kein Wasser abtropfen. Tropft Wasser ab, dann ist entweder der Wasserdruck in der Zuleitung zu hoch (ein Druck im Bereich von mehr als 4,8 bar) – dann muss ein druckminderndes Ventil eingebaut werden – oder das Sicherheitsventil ist defekt. Wenden Sie sich bitte sofort an einen Fachinstallateur!



Wenn das Wasser stark mineralhaltig ist, muss ein Fachmann herangezogen werden, der sowohl den im Inneren des Wasserspeichers angesetzten Kesselstein, als auch freie Ablagerungen beseitigt und dies jeweils nach einem bis zwei Betriebsjahren. Die Reinigung wird durch die Flanschöffnung vorgenommen - den Flanschdecken demontieren, Warmwasserspeicher reinigen. Bei der Rückmontage ist eine neue Dichtung zu verwenden. Das Innere des Warmwasserspeichers hat eine spezielle Emaillebeschichtung, die nicht mit dem Reinigungsmittel zur Beseitigung des Kesselsteins in Berührung kommen darf - bei der Arbeit keine Entkalkungspumpen verwenden. Die Kalkablagerungen mit einem Holzstück beseitigen, dann absaugen oder mit einem Lappen abwischen. Anschließend das Gerät gründlich durchspülen; den Erwärmungsprozess wie bei der ersten Inbetriebnahme überwachen. Zur Reinigung der Außenverkleidung (Mantels) des Warmwasserspeichers weder aggressive, scheuernde Reinigungsmittel (Flüssigsand, saure oder basische Chemikalien), noch Farbenverdünner (beispielsweise Nitroverdünner, Trichlor usw.) verwenden. Zur Reinigung einen feuchten Lappen und ein paar Tropfen eines gängigen Flüssigreinigungsmittels benutzen. Durch wiederholtes Aufwärmen von Wasser setzt sich an den Behälterwänden und vor allem am Flanschdeckel Kesselstein ab. Wie stark diese Ablagerungen sind, hängt von der Wasserhärte, der Wassertemperatur sowie vom jeweiligen Warmwasserverbrauch ab.

Wir empfehlen, den Behälter nach zweijährigem Betrieb zu kontrollieren, ggf. von Kesselstein zu reinigen; kontrollieren Sie auch die Anodenstange und wechseln sie diese ggf. ebenfalls aus. Die Langlebigkeit der Anode liegt bei theoretisch berechneten zwei Betriebsjahren; diese kann jedoch in Abhängigkeit von der am Einsatzort vorliegenden Wasserhärte und der chemischen Zusammensetzung des Wassers variieren. Aufgrund dieser Durchsicht kann ein passender Termin zum Austausch der Anodenstäbe festgelegt werden. Ist die Anode lediglich mit Rückständen verstopft, braucht nur deren Oberfläche gereinigt werden; ist sie abgenutzt, muss eine neue Anode montiert werden. Die Reinigung und der Austausch von Anoden sind einer Firma anzuvertrauen, die diese Servicedienstleistungen vornimmt. Beim Ablassen des Wassers aus dem Warmwasserspeicher muss das Ventil der Warmwasser-Mischbatterie geöffnet sein, damit im Innenbehälter kein Unterdruck entsteht, der das völlige Abfließen des Wassers verhindern würde.

2.9 HÄUFIGSTE FUNKTIONSTÖRUNGEN UND IHRE URSACHEN

STÖRUNGSANZEICHEN	KONTROLLEUCHE	LÖSUNG
Wassertemperatur entspricht nicht dem eingestellten Wert.	<ul style="list-style-type: none"> • Kontrolllampe leuchtet nicht 	<ul style="list-style-type: none"> • Thermostat defekt
Aus dem Sicherheitsventiltropft ständig Wasser ab		<ul style="list-style-type: none"> • hoher Eintrittsdruck • beschädigtes Sicherheitsventil

Tabelle 11



Versuchen Sie nicht, die Störung selbst zu beheben. Wenden Sie sich bitte entweder an eine Fachwerkstatt oder den Kundendienst. Ein Fachmann braucht oft nicht viel, um eine Störung zu beheben. Bei der Reparaturbestellung machen Sie Angaben über die Typenbezeichnung und Produktionsnummer, die Sie am Leistungsschild Ihres Warmwasserspeicher finden.

3 BEDIENUNG DES THERMOSTATS

3.1 BEDIEN-ANLAGENDES MAGAZINS

Abdeckung der Elektroinstallation für Warmwasserspeicher: OKC NTR/Z

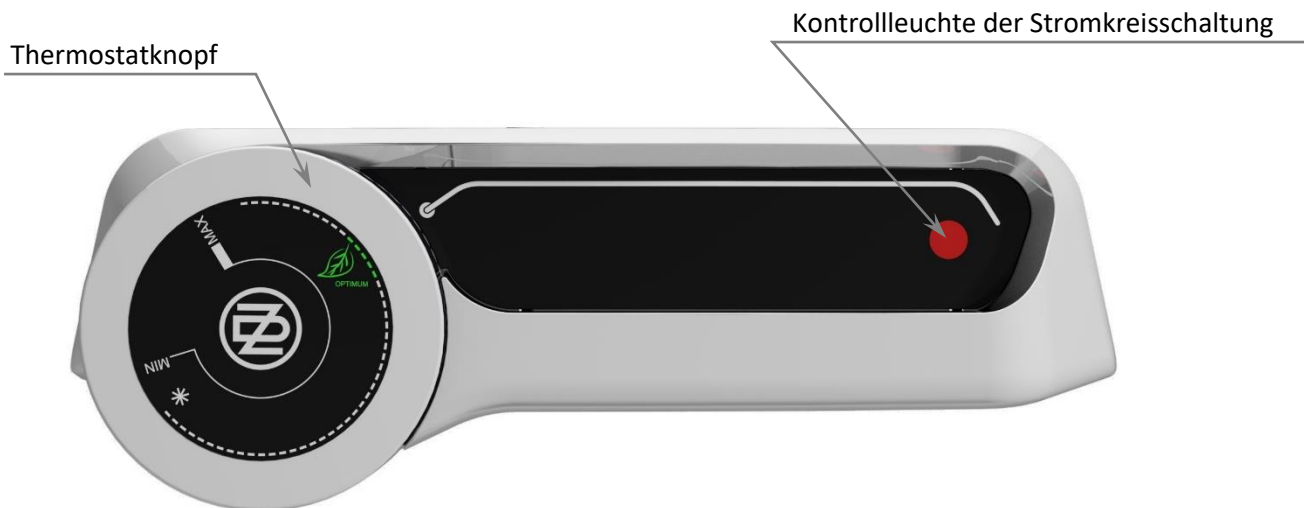


Abbildung 19



Weder das Thermostat, noch sonstige Teile der Bedientafel sind tragende Teile, die zu irgendeiner Handhabung mit dem Warmwasserbereiter dienen könnten.

Abdeckung der Elektroinstallation für Warmwasserspeicher: OKC NTR, OKC NTRR, OKC NTR/HV

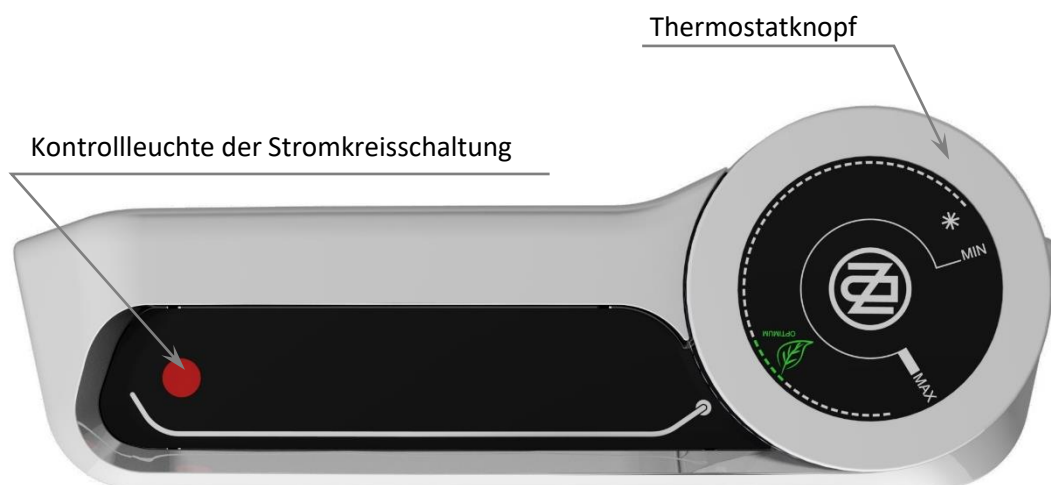


Abbildung 20

3.1.1 TEMPERATUREINSTELLUNG

Die Wassertemperatur wird durch das Drehen des Thermostatknopfs eingestellt. Das gewünschte Symbol wird gegen den festen Punkt an der Bedientafel eingestellt (Abbildung 21).



Abbildung 21

4 WICHTIGE HINWEISE

4.1 INSTALLATIONSVORSCHRIFTEN

- Regelmäßig die Magnesiumanode prüfen und austauschen.
- **Zwischen Warmwasserspeicher und Sicherheitsventil darf keine Absperrarmatur zwischengeschaltet werden.**
- Bei einem Überdruck in der Wasserversorgungsleitung von mehr als 0,48 MPa ist vor dem Sicherheitsventil noch ein Reduzierventil vorzuschalten.
- Alle Warmwasserausgänge müssen mit Mischbatterien ausgestattet werden.
- Vor der ersten Befüllung des Warmwasserspeichers empfehlen wir zu prüfen, ob die Schraubenmuttern der Flanschverbindung fest angezogen sind.
- Jegliche Manipulation mit dem Thermostat - mit Ausnahme der Temperatureinstellung mit dem Drehknopf - ist untersagt.
- Sämtliche Eingriffe in die Elektroinstallation, die Einstellung und das Auswechseln von Regelementen dürfen ausschließlich vom Kundendienstbetrieb durchgeführt werden.
- Wenn Sie den Warmwasserspeicher (Wassererhitzer) nicht länger als 24 Stunden benutzen werden, bzw. wenn das Objekt mit dem Warmwasserspeicher unbeaufsichtigt bleibt, schließen Sie die Kaltwasserzuleitung zum Warmwasserspeicher ab.
- Der Warmwasserspeicher (Wassererhitzer) darf ausschließlich in Übereinstimmung mit den auf dem Leistungsetikett aufgeführten Bedingungen und Hinweisen für den Elektroanschluss benutzt werden.



Die Elektro- und Wasserinstallation müssen den jeweiligen, im Verwendungsland geltenden Anforderungen und Vorschriften entsprechen

4.2 HINWEISE FÜR TRANSPORT UND LAGERUNG

Die Anlage muss in einem trockenen Raum, geschützt vor Witterungseinflüssen, bei Temperaturen von -15°C bis +50°C transportiert und gelagert werden. Bei der Be- und Entladung sind auf der Verpackung aufgeführte Hinweise und Weisungen zu beachten.



Infolge des Transports und der Wärmeausdehnung kann es bei den Heizgeräten mit einem Wärmetauscher zum Abtropfen von überflüssigem Email auf den Boden des Behälters kommen. Diese Erscheinung ist absolut üblich und hat auf die Qualität und die Nutzungsdauer des Heizgeräts keinen Einfluss. Ausschlaggebend ist diejenige Emailsicht, die auf dem Behälter bleibt. DZD hat mit dieser Erscheinung eine langjährige Erfahrung und sie stellt keinen Beanstandungsgrund dar.

4.3 ENTSORGUNG VON VERPACKUNGSMATERIAL UND NICHT FUNKTIONSFÄHIGER PRODUKTE

Für die Verpackung, in der das Produkt geliefert wurde, wurde bereits eine Entsorgungsgebühr zur Rücknahme und zum Recycling des Verpackungsmaterials entrichtet. Diese Entsorgungsgebühr wurde gemäß Gesetz Nr. 477/2001 GBl. im Wortlaut späterer Vorschriften bei der Firma EKO-KOM a.s. entrichtet. Die Kundennummer der Firma ist F06020274. Geben Sie die Verpackung des Wassererwärmers an der von Ihrer Gemeinde zur Deponierung/Entsorgung von Abfällen bestimmten Annahmestelle ab. Ein ausgedientes und unbrauchbares Produkt nach Beendigung des Betriebs demontieren und im Zentrum für Abfallverwertung (Sammelhof) abgeben oder sich in Verbindung mit dem Hersteller setzen.



5 PRODUKTZUBEHÖR

Zum Lieferumfang gehören das Sicherheitsventil G $\frac{3}{4}$ " und bei den Typen OKH 100, 125 NTR und OKC NTR/HV auch ein Ablassventil. Bei den Typen OKC NTR/Z stellen den Verpackungsbestandteil Hängeelemente und ein Temperaturanzeiger dar.

In Ihrem eigenen Interesse bitten wir Sie zu prüfen, ob das Zubehör komplett ist.

21-2-2022