

BEDIENUNGS- UND MONTAGEANLEITUNG

FLACHER WARMWASSERSPEICHER FÜR SENKRECHTE MONTAGE

Elektrische Warmwasserbereiter

OKHE ONE/E 30
OKHE ONE/E 50
OKHE ONE/E 80
OKHE ONE/E100
OKHE ONE/E 120



Družstevní závody Dražice - strojírna s.r.o. (GmbH)
Dražice 69, 294 71 Benátky nad Jizerou
Tel.: +420 / 326 370 990
Fax: +420 / 326 370 980
E-Mail: export@dzd.cz

 **DRAŽICE**
MITGLIED DER **NIBE** GRUPPE

INHAL

1	TECHNISCHE SPEZIFIKATION DES PRODUKTS.....	4
1.1	FUNKTIONSBESCHREIBUNG.....	4
1.2	NÜTZLICHE INFORMATIONEN FÜR DIE VERWENDER.....	4
1.2.1	WARMWASSERVERBRAUCH.....	4
1.2.2	ENERGIEEINSPARUNGEN.....	4
1.2.3	BEREITSCHAFTSSTROMVERBRAUCH.....	4
1.3	KONSTRUKTION UND GRUNDABMESSUNGEN DES WARMWASSERBEREITERS.....	6
2	INFORMATIONEN ZUM BETRIEB UND ZUR MONTAGE.....	8
2.1	BETRIEBSBEDINGUNGEN.....	8
2.2	WANDMONTAGE.....	8
2.3	WASSERINSTALLATION.....	10
2.4	ELEKTRIOINSTALLATION.....	12
2.4.1	GRUNDLEGENDE INFORMATIONEN ZUR ELEKTRISCHEN INSTALLATION.....	12
2.5	BETRIEB.....	13
2.6	ERSTE INBETRIEBNAHME.....	14
2.7	AUSSERBETRIEBNAHME, ENTLERUNG.....	15
2.8	KONTROLLE, INSTANDHALTUNG, WARTUNG DES GERÄTS.....	15
2.9	HÄUFIGSTE FUNKTIONSTÖRUNGEN UND IHRE URSACHEN.....	17
3	THERMOSTATBEDIENUNG.....	18
3.1	BEDIENUNGSEINRICHTUNGEN DES WARMWASSERBEREITERS.....	18
3.1.1	TEMPERATUREINSTELLUNG.....	18
4	WICHTIGE HINWEISE.....	19
4.1	INSTALLATIONSVORSCHRIFTEN.....	19
4.2	HINWEISE ZUM TRANSPORT UND ZUR LAGERUNG.....	20
4.3	ENTSORGUNG DES VERPACKUNGSMATERIALS UND DES FUNKTIONSunFÄHIGEN PRODUKTS.....	20
5	PRODUKTZUBEHÖR.....	20

LESEN SIE BITTE VOR DER INSTALLATION DES WARMWASSERSPEICHERS AUFMERKSAM DIESE ANLEITUNG DURCH!

Sehr geehrter Kunde,

Družstevní závody Dražice - strojírna s.r.o. bedankt sich bei Ihnen für Ihren Entschluss, ein Erzeugnis unserer Marke zu verwenden. Mit diesen Instruktionen machen wir Sie mit dem Gebrauch, der Bauart, Wartung und weiteren Informationen über diese elektrischen Warmwasserbereiter (Boiler) vertraut.



Das Produkt darf nicht bedient werden:

- a) von Personen mit eingeschränkten physischen, mentalen oder geistigen Fähigkeiten (Kinder nicht ausgenommen), oder
- b) von Personen, denen es an ausreichenden Erfahrungen und Kenntnissen fehlt, sofern sie nicht von einer befugten Person beaufsichtigt werden oder ordentlich geschult worden sind.

Der Hersteller behält sich das Recht auf technische Veränderungen dieses Erzeugnisses vor. Das Produkt ist für den ständigen Kontakt mit Trinkwasser bestimmt.

Wir empfehlen, das Produkt in Innenräumen bei Lufttemperaturen von +2 °C bis +45 °C und einer relativen Luftfeuchtigkeit von max. 80 % zu verwenden.

Die Zuverlässigkeit und Sicherheit des Produkts wurde durch das Maschinenbauprüfungsinstitut in Brno geprüft.

Hergestellt in der Tschechischen Republik.

Bedeutung der in der Bedienungsanleitung verwendeten Piktogramme



Wichtige Hinweise für die Benutzer des Warmwasserbereiters



Herstellerempfehlungen, deren Einhaltung den problemlosen Betrieb und die lange Lebensdauer des Erzeugnisses garantieren.



ACHTUNG!

Wichtiger Hinweis, der unbedingt eingehalten werden muss.

1 TECHNISCHE SPEZIFIKATION DES PRODUKTS

1.1 FUNKTIONSBESCHREIBUNG

Dieser Warmwasserbereiter ist für die sog. Speichererwärmung von Brauchwasser durch elektrischen Strom bestimmt. Das Wasser erhitzt ein im emaillierten und wärmeisolierten Speicherbehälter befindlicher elektrischer Heizkörper in von der Stromversorgungsgesellschaft festgelegten Zeitintervallen. Der Heizkörper wird während der Erhitzung per Thermostat gesteuert, an dem die gewünschte Temperatur stufenlos (im Bereich von **0 °C** bis **77 °C**) eingestellt werden kann. Nach Erreichen der gewünschten Temperatur wird die Erhitzung automatisch unterbrochen. Das im Speicherbehälter angesammelte Warmwasser dient dann zum Verbrauch. Im Behälter besteht ständig der Wasserdruck aus dem Wasserleitungsnetz. Bei geöffneten Warmwasserventil der Mischbatterie fließt das Wasser durch den Druck des Kaltwassers der Wasserleitung aus dem Warmwasserbereiter. Das Warmwasser fließt aus dem oberen Teil ab, das zulaufende Wasser verbleibt im unteren Teil des Warmwasserspeichers. Dieses Druckprinzip ermöglicht die Warmwasserentnahme einer beliebigen Stelle vom Heizkörper.

1.2 NÜTZLICHE INFORMATIONEN FÜR DIE VERWENDER

1.2.1 WARMWASSERVERBRAUCH



Der Warmwasserverbrauch im Haushalt ist von folgenden Faktoren abhängig: von der Anzahl der Personen, der Anzahl der Sanitäranlagen, von der Länge, dem Durchmesser und der Wärmedämmung der Rohrverteilungen in der Wohnung oder im Haus und von den individuellen Gewohnheiten der Benutzer. Die kostengünstigste Variante der Warmwasserbereitung sind die Zeiten, in den ermäßigte Stromtarife gelten.



Prüfen Sie, in welchen Zeitintervallen Ihre Stromversorgungsgesellschaft die ermäßigten Tarife bietet, wählen Sie daraufhin solch ein Fassungsvermögen und eine Leistung des Warmwasserbereiters aus, die den Warmwasserbedarf in Ihrem Haushalts sicher abdeckt.

1.2.2 ENERGIEEINSPARUNGEN



Der Speicherbehälter für Warmbrauchwasser hat eine Wärmedämmung aus hochwertigem, FCKW-freiem Polyurethanschaum. Stellen Sie die Temperatur am Thermostat des Warmwasserbereiters nur so hoch ein, wie dies für den Betrieb Ihres Haushaltsbetrieb erforderlich ist. Dies senkt nicht nur den Stromverbrauch, sondern verringert auch die Menge der Kalkablagerungen an den Behälterwänden und an der Tauchhülse für den elektrischen Heizkörper.

1.2.3 BEREITSCHAFTSSTROMVERBRAUCH



Der Standby-Verbrauch wird nach geltender Gesetzgebung im Wert des jährlicher Stromverbrauch (kWh) angegeben, der nach dem entsprechenden Wählprofil gemessen und nach den Formeln und Anforderungen der EU-Verordnung Nr. 812/2013 berechnet wird.

TYP		OKHE ONE/E 30	OKHE ONE/E 50	OKHE ONE/E 80	OKHE ONE/E 100	OKHE ONE/E 120
SPEICHERINHALT	l	28	41	65	80	98
ZUL. BETRIEBSÜBERDRUCK IM BEHÄLTER	bar			6		
ELEKTRISCHER ANSCHLUSS		1/N/PE ~ 230V/50Hz				
EMPFOHLENER SCHUTZSCHALTER		10 A			16 A	
LEISTUNGS-AUFNAHME	W	1100			2000	
SCHUTZART				IP 44		
ZUL. WARMWASSER- BETRIEBS-TEMPERATUR	°C			80		
EMPFOHLENE WARMWASSER- TEMPERATUR	°C			60		
HÖHE DES WARMWASSERBEREITERS	mm	617	845	1112	1327	1552
ABMESSUNGEN DES WARMWASSERBEREITERS Breite x Tiefe	mm			523x318		
HÖCHSTGEWICHT DES WARMWASSERBEREITERS OHNE WASSER	kg	22	31	46	55	62
ERHITZUNGS-DAUER MIT EL. STROM VON 10°C AUF 60°C	uhr	1,5	1,5	2,0	2,5	3,0
MISCHWASSER V40	l	39,37	72,16	88,77	113,12	118,16
LASTPROFIL		S	M	M	M	M
ENERGIEEFFIZIENZKLASSE		C	C	C	C	C
ENERGIEEFFIZIENZ	%	33	38	37	37	37
JÄHRLICHER STROMVERBRAUCH	kWh	561	1353	1378	1405	1403

Tabelle 1

1.3 KONSTRUKTION UND GRUNDABMESSUNGEN DES WARMWASSERBEREITERS

Der Behälter des Warmwasserspeichers produziert von Stahlblech und er ist mit 1,5x Arbeitsdruck getestet. Das Behälterinnere ist emaillebeschichtet. Am unteren Behälterboden ist ein Flansch angeschweißt, an dem ein Flanschdeckel angeschraubt ist. Zwischen Flanschdeckel und Flansch ist ein Dichtungsring eingelegt. In einem Flanschdeckel befinden sich Tauchhülsen zur Installation des Heizkörpers, der Thermostatfühler und Schutzsicherung. Der andere Flanschdeckel hat keine Tauchhülsen. An der M8-Mutter ist ein Anodenstab anmontiert. Die Elektroinstallation befindet sich unter einer abnehmbaren Kunststoffabdeckung. Beschreibung der Grundteile des Warmwasserbereiters - Abbildung 1. Abmessungen des Warmwasserbereiters - Abbildung 2.

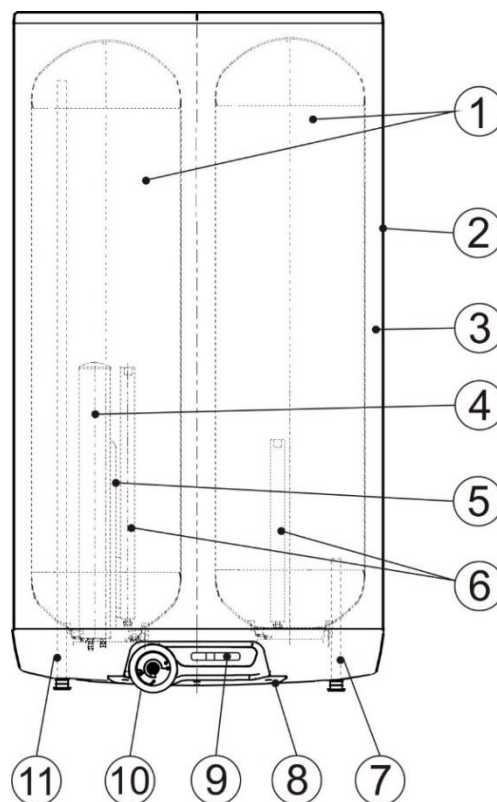


Abbildung 1

1. Stahlbehälter mit Emaille-Beschichtung
2. Mantel des Warmwasserbereiters
3. Polyurethan-Wärmedämmung
4. Heizkörper-Tauchhülse, keramischer Heizkörper 2000W, OKHE ONE/E 30 - 1100W
5. Tauchhülse für Thermostatsensor und Temperaturanzeiger
6. Mg-Anode
7. Einlassrohr
8. Abdeckung Elektroinstallation
9. Temperaturanzeige
10. Betriebsthermostat mit Außenbedienung und Sicherung
11. Ablassrohr

OKHE ONE/E 30 - 120

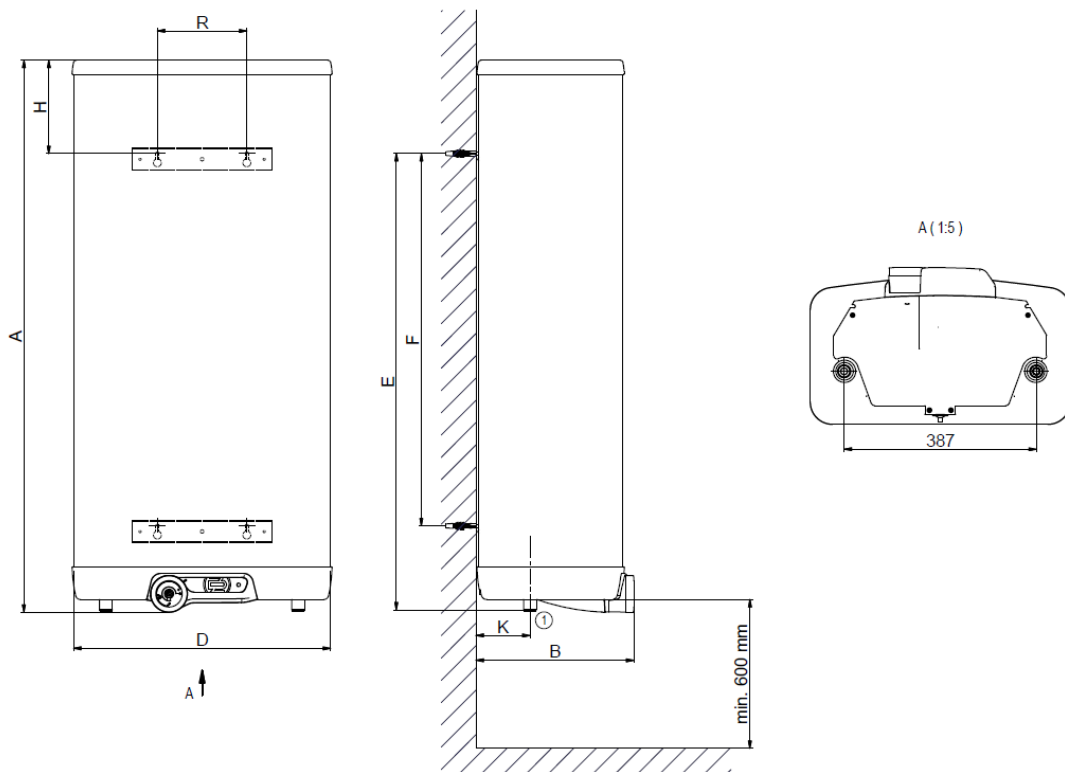


Abbildung 2

① 3/4" Außen

	OKHE ONE/E 30	OKHE ONE/E 50	OKHE ONE/E 80	OKHE ONE/E 100	OKHE ONE/E 120
A	617	845	1112	1327	1552
B	318	318	318	318	318
D	523	523	523	523	523
E	500	730	920	1135	1360
F	350	560	750	950	1150
H	110	110	190	190	190
K	110	110	110	110	110
R	180	180	180	180	180

Tabelle 2

2 INFORMATIONEN ZUM BETRIEB UND ZUR MONTAGE

2.1 BETRIEBSBEDINGUNGEN



Der Warmwasserbereiter darf ausschließlich in Übereinstimmung mit den auf dem Leistungsschild (Typenschild) aufgeführten Bedingungen und den Hinweisen zum Elektroanschluss betrieben werden. Neben den gesetzlichen nationalen Vorschriften und Normen sind auch die von lokalen Strom- und Wasserversorgungsgesellschaften festgelegten Anschlussbedingungen, sowie die Montage- und Bedienungsanleitung einzuhalten.

Die Temperatur am Installationsort des Warmwasserspeichers darf nicht unter +2 °C absinken, der Raum darf nicht einfrieren. Die Montage muss an einer dafür geeigneten Stelle erfolgen, d. h. das Gerät muss problemlos zu eventuellen Wartungs- und Reparaturarbeiten oder zum eventuellen Austausch zugänglich sein.



Bei stark kalkhaltigem Wasser empfehlen wir, dem Gerät ein gängiges Entkalkungsgerät vorzuschalten, bzw. den Thermostat auf eine Betriebstemperatur von maximal 55 °C (Einstellung in Position „OPTIMUM“) einzustellen - siehe Abbildung 10. Für einen ordnungsgemäßen Betrieb ist es unerlässlich, Trinkwasser entsprechender Qualität zu verwenden. Um eventuelle Ablagerungen zu verhindern, empfehlen wir, vor dem Gerät einen Wasserfilter zu installieren.

2.2 WANDMONTAGE



Vor der Montage sollte die Tragfähigkeit der Wand sowie das Material, aus dem sie errichtet ist, in Hinblick auf das Gewicht des voll mit Wasser gefüllten Warmwasserbereiters geprüft werden. Je nach Wandmaterial ist die entsprechende Verankerung auszuwählen. Wir empfehlen die Wandinstallation und die Befestigung an der Wand professioneller Installateur zu vergeben, oder wird man die Befestigung mit dem Statiker besprechen. Der Durchmesser der 4 Schrauben zur Aufhängung des Warmwasserbereiters beträgt **8 mm**. **Bei der Montage der Ankerschrauben entsprechend der Vorschrift des Herstellers der Anker vorgehen.**

Weder das Thermostat noch sonstige Teile der Bedientafel sind tragende Teile, die zu irgendeiner Handhabung mit dem Warmwasserbereiter dienen könnten.



Soll der Warmwasserbereiter in einem **engen, kleineren Raum** oder in ein Zwischendeck o. ä. montiert werden, ist unbedingt darauf zu achten, dass die Anschlussseite des Gerätes (Wasser- und Stromanschluss) frei zugänglich bleibt und kein Wärmestau entsteht. Unter dem Warmwasserbereiter muss ein Freiraum von bis zu **600 mm** ab der Unterkante des Warmwasserbereiters verbleiben. Bei der Montage dicht unter die Decke muss der Abstand zur Decke min. **50 mm** betragen.

Bei der Montage des Warmwasserbereiters in geschlossenen Räumen, Zwischendecken, Einbauten oder Nischen ist für ausreichenden Zugang zu den Bedienungsarmaturen, elektrischen Lüsterklemmen, Anoden und Reinigungsöffnungen zu sorgen. Der Mindestfreiraum vor der Reinigungsöffnung muss 600 mm betragen.

Der Heißwasserspeicher ist senkrecht direkt an die Wand zu montieren. Die Verankerungsschrauben müssen den garantierten Abstand $t=180\text{ mm}$ und den Abstand F je nach Volumen des Heißwasserspeichers (Abbildung 3) haben oder mittels Hängebügel erfolgen. 2 obere Hängebügel sind an der Wand zu befestigen und 2 untere Hängebügel sind in die unteren Öffnungen des Heißwasserspeichers zu setzen, die unteren Hängebügel dienen als Stützen (Abbildung 4). **Die Hängebügel (4 Stück) gehören zum Liefer- und Paketvolumen.**

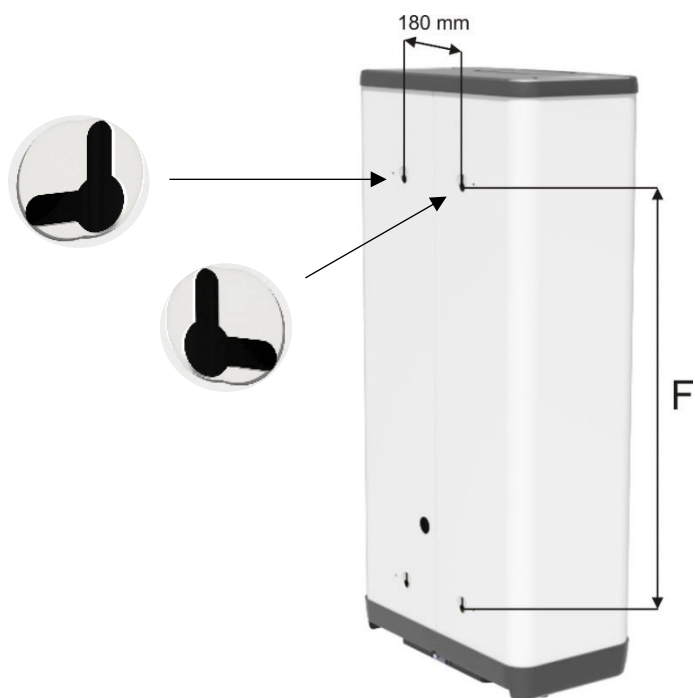


Abbildung 3

	F
OKHE ONE/E 30	350
OKHE ONE/E 50	560
OKHE ONE/E 80	750
OKHE ONE/E 100	950
OKHE ONE/E 120	1150



Abbildung 4



Der Warmwasserbereiter ONE kann auch liegend eingebaut werden. In Bezug auf die physikalischen Gesetze, kommt es jeweils zur Reduzierung seiner Energieeffizienz durch eine schlechtere Stratifikation von Wasser. Die Lebensdauer oder Garantiezeit werden dadurch jedoch nicht geändert. Unsere Warmwasserbereiter sind auf diese Betriebsart geprüft. In der liegenden Position wird es den Benutzern empfohlen, eine höhere Temperatur am Thermostat als Werksoptimum einzustellen. Der empfohlene Wert beträgt 65 °C .

Die Richtung der Verlegung - nach links ergibt sich dadurch, dass der Heizflansch in einem niedrigeren Behälter sein muss.

Bei der Aufhängung liegend, kann er nur mit 2 Schrauben (obere Löcher) aufgehängt werden.

Für eine richtige Funktionsfähigkeit in der Position liegend ist es zwingend erforderlich, den Eingang von Kaltwasser gegen Ausgang von Warmwasser und umgekehrt zu vertauschen (es wird empfohlen, auch den blauen und roten Ring zu vertauschen), gleichzeitig ist das PEX-Rohr aus dem linken (in der Position liegend aus dem unteren) Stutzen zu entnehmen.



Abbildung 5

2.3 WASSERINSTALLATION



Der Warmwasserbereiter wird an Wasserleitungen mit Rohren mit einem 3/4"-Gewinde im unteren Teil des Warmwasserbereiters angeschlossen. Blau - Kaltwassereintritt, rot – Warmwasseraustritt. Zur eventuellen Trennung des Warmwasserbereiters ist es nötig, an den Brauchwassereintritten und -austritten Rohrverschraubungen Js 3/4" zu installieren. Das Sicherheitsventil wird an dem mit einem blauen Ring gekennzeichneten Kaltwassereintritt montiert.



Der Warmwasserbereiter muss mit einem membranfederbelasteten Sicherheitsventil ausgestattet werden. Zur Montage sind Sicherheitsventile mit herstellereitig fest eingestelltem Druck zu verwenden. Jeder separat absperrbare Warmwasserbereiter muss an der Kaltwasserzuleitung mit einem Absperrhahn, Prüfhahn oder Stopfen zur Kontrolle der Funktion der Rückschlagarmatur, mit Rückschlagarmatur und Sicherheitsventil ausgestattet werden (Abbildung 6). **Das Sicherheitsventil mit dem Rückschlagventil gehört zum Lieferumfang des Warmwasserbereiters.**



Vor jeder Inbetriebnahme des Sicherheitsventils ist dieses auf seine Funktionsfähigkeit zu überprüfen. Die Kontrolle erfolgt durch manuelles Abheben der Membran vom Ventilsitz, durch leichtes Verdrehen des Knopfes der

Abreißvorrichtung, jeweils immer in Pfeilrichtung. Nach dem Drehen muss der Knopf wieder in der Kerbe einrasten. Bei korrekter Funktion der Abreißvorrichtung fließt das Wasser über das Ablaufrohr des Sicherheitsventils ab. Bei Normalbetrieb muss diese Kontrolle mindestens einmal im Monat vorgenommen werden, aber auch nach jedem mehr als 5-tägigen Stillstand. Aus dem Sicherheitsventil kann durch das Abfallrohr Wasser abtropfen, das Rohr muss daher ins Freie geöffnet und konstant nach unten gerichtet sein; es muss in einem frostfreien Raum angebracht sein.

Die notwendigen Drücke sind der nachstehenden Tabelle zu entnehmen - Tabelle 3.

Für eine eventuelle Demontage oder Reparatur ist **am Kaltwassereintritt in den Warmwasserbereiter ein Ablassventil zu installieren. Bei der Montage der Sicherheitsausrüstungen laut Norm vorgehen.**

Wir raten davon ab, einen Warmwasser-Zirkulationskreislauf am Warmwasserbereiter anzuschließen, da sich dadurch seine Wirksamkeit verringern kann.

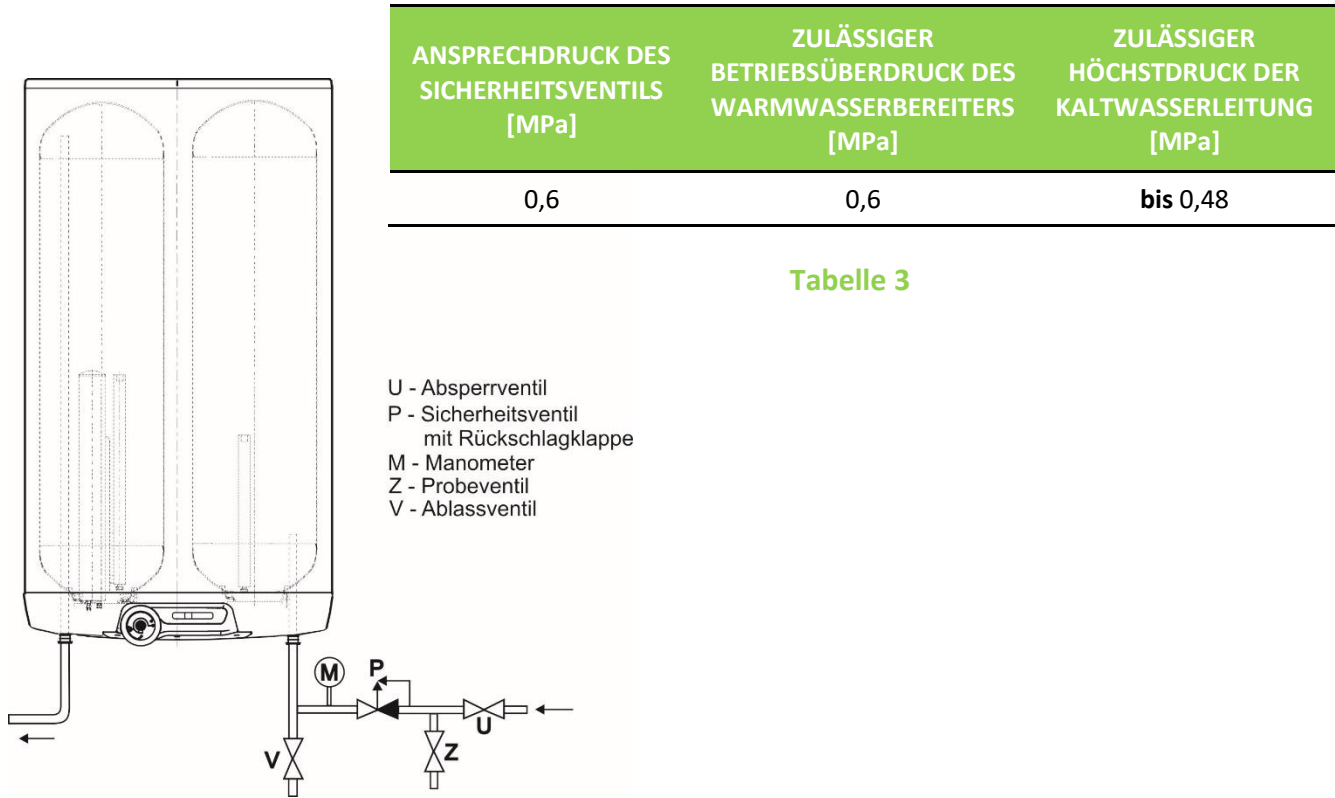


Tabelle 3

- U - Absperrventil
- P - Sicherheitsventil mit Rückschlagklappe
- M - Manometer
- Z - Probeventil
- V - Ablassventil

Abbildung 6

WARMWASSERSPEICHER ELEKTRISCH WARMWASSERVERTEILUNG

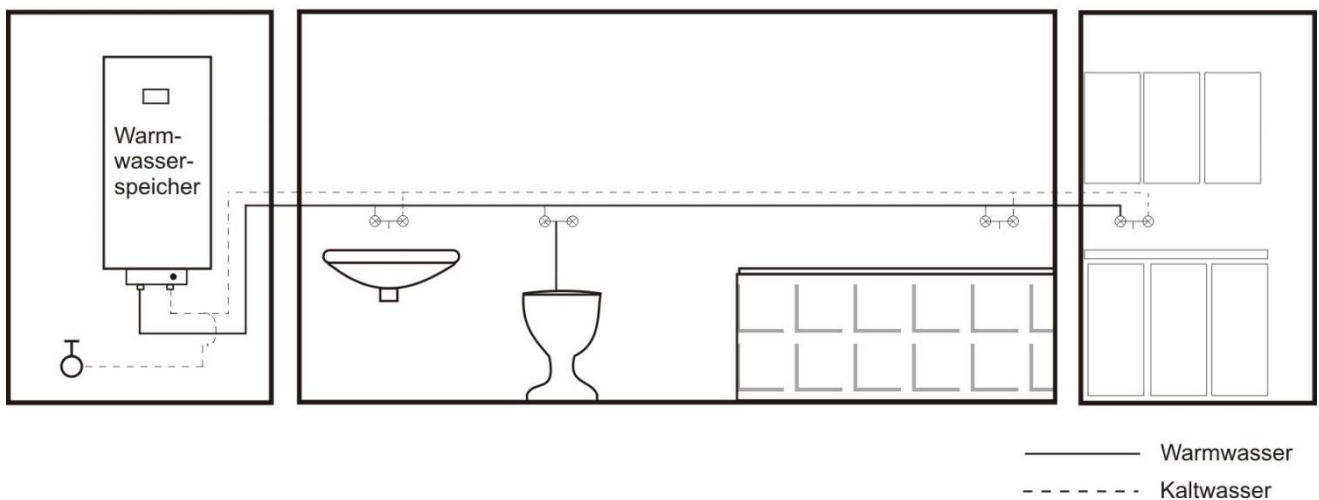


Abbildung 7

2.4 ELEKTRIOINSTALLATION

2.4.1 GRUNDLEGENDE INFORMATIONEN ZUR ELEKTRISCHEN INSTALLATION

Der werkseitig vorgenommene Anschluss darf nicht geändert werden! (Abbildung 8). Die elektrischen Teile des Warmwasserbereiters sind von Schutzklasse IP 44. Die Leistungsaufnahme des Heizkörpers beträgt 2000 W (OKHE ONE/E 50-120), 1100 W (OKHE ONE/E 30).

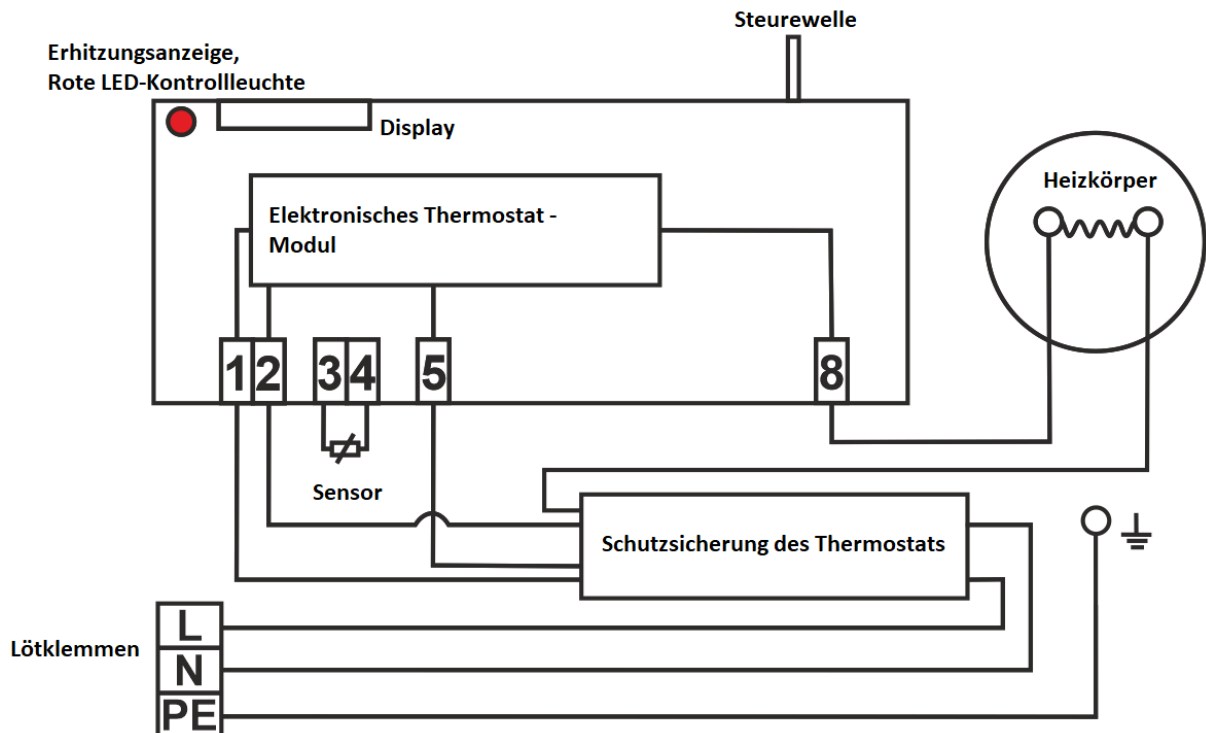


Abbildung 8

Bei der elektrischen Installation sind folgende Anforderungen einzuhalten.



- Das Schema für den elektrischen Anschluss ist dem Wassererhitzer beigelegt, es befindet sich an der Abdeckung der Elektroinstallation (Abbildung 8).
- Die Reparaturen und Kontrollen der Elektroinstallation müssen durch ein zu diesen Tätigkeiten befugtes Unternehmen erfolgen.
- Der fachgerechte Anschluss muss auf dem Garantieschein bestätigt oder einem anderen Beleg bestätigt sein.
- Der Warmwasserbereiter wird mit einem festen, flexiblen Leiter am Stromnetz 230 V/50 Hz angeschlossen und dies samt Schütz (Schutzschalters).
- Bei der Installation in Badezimmern, Waschküchen, Waschräumen und Duschen ist laut Norm zu verfahren.
- Die elektrischen Teile des Warmwasserbereiters sind von Schutzklasse IP 44.

- Halten Sie die normgerechten Schutzvorschriften gegen Stromschlag ein.



Wenn der elektrischen Verbindungskabel beschädigt ist, darf ihm nur autorisierter Person ausgetauscht werden, um Gefahren zu vermeiden.

2.5 BETRIEB

Nach dem Anschluss des Warmwasserbereiters am Stromnetz heizt der Heizkörper das Wasser auf. Zur Regelung der Temperatur der Wassererhitzung dient ein **elektronisches Thermostat**. Der Regelbereich des Thermostats beträgt **0 °C** bis **77 °C**. Die Temperatur wird am Display angezeigt. Der Thermostat zeigt jeweils die aktuell gemessene Temperatur an. Der Drehregler dient zur Einstellung der gewünschten Abschalttemperatur. Den Drehregler nach rechts drehen, um eine höhere Temperatur einzustellen, oder nach links drehen, um eine niedrigere Temperatur einzustellen. Im Augenblick der Einstellung der Abschalttemperatur blinken die Ziffern am Display - Anzeige der gewünschten Temperatur durch den Verwender. Wenn die gewünschte Temperatur eingestellt ist, blinkt dieser Wert noch **5 Sekunden**, dann wird die aktuelle Temperatur angezeigt. Die Anzeige der eingestellten Erhitzung befindet sich an der rechten Displayseite. Die Erhitzung wird durch Leuchten angezeigt.

Fehler- und Störmeldungen: **E1 - blinkt** - Defekt am Temperatursensor (unterbrochener Sensor, Kurzschluss), wird am Display angezeigt. Solange diese Störung angezeigt wird, ist die Wassererhitzung außer Funktion.

Schonend mit dem Thermostatknopf umgehen, nicht mit Gewalt über die definierten Positionen hinaus drehen und stärkere Erschütterungen oder Stöße vermeiden.

Bei langandauerndem Betrieb ohne Entnahme sollte der Thermostat auf eine Position zwischen **5 °C** und **10 °C** eingestellt werden (den Thermostatknopf auf das Symbol „Schneeflocke“) **gegen Einfrieren stellen**, oder die Stromzufuhr zum Warmwasserbereiter abschalten. Die Einstellung des Thermostatknopfes in die Nullposition bedeutet, dass der Warmwasserbereiter abgeschaltet ist.



Bei Stromausfall wird das Display abgeschaltet, d.h. auch bei Abschaltung der Erhitzung durch das Signal der Rundsteuerung. Das Stellrad des Thermostats ist weiterhin aktiv, durch Verdrehen ändert sich also die Temperatur, was sich jedoch erst nach wieder hergestellter Stromversorgung auswirkt.

2.6 ERSTE INBETRIEBNAHME



Bevor der Warmwasserbereiter am Stromnetz angeschlossen wird, muss er mit Wasser gefüllt werden. Der erste Erhitzungsprozess muss von einem konzessionierten Fachmann vorgenommen und überwacht werden. Das Abflussrohr für Warmwasser sowie die Bestandteile der Sicherheitsarmatur können heiß sein.



Im Laufe des Erhitzungsprozesses muss bei Druckanschluss das Wasser, das infolge der Erwärmung sein Volumen vergrößert, aus dem Sicherheitsventil abtropfen. Bei drucklosem Anschluss tropft das Wasser aus der Überlauf-Mischbatterie ab. Nach Beendigung der Erhitzung, sollten die eingestellte Temperatur und die tatsächliche Temperatur des entnommenen Wassers etwa gleich hoch sein. Nach dem Anschluss des Warmwasserbereiters am Wasserleitungssystem, Stromnetz und nach der Überprüfung des Sicherheitsventils (laut dem Ventil beigelegter Anleitung) kann der Warmwasserbereiter in Betrieb genommen werden.

Vor der ersten Inbetriebnahme, gegebenenfalls nach längeren Betriebspausen, ist noch vor Beginn der Erhitzung für entsprechende Durchspülung und Bewässerung zu sorgen. Vor Beginn der Erhitzung muss der Speicher vollständig mit Wasser gefüllt und das System ordnungsgemäß durchgespült und entlüftet sein. Das erste Aufheizen des Warmwasserbereiters muss überwacht werden.

Vorgehensweise bei der Inbetriebnahme des Warmwasserbereiters:

1. Wasserleitungs- und Elektroinstallation überprüfen. Die korrekte Installation der Fühler des Betriebs- und Sicherheitsthermostats kontrollieren. Die Sensoren müssen in der Tauchhülse bis zum Anschlag eingeschoben sein, und zwar in folgender Reihenfolge: zuerst das Betriebsthermostat, dann das Sicherheitsthermostat.
2. Warmwasserventil an der Mischbatterie öffnen.
3. Ventil am Kaltwassereintritt zum Warmwasserbereiter öffnen.
4. Sobald das Wasser aus dem Warmwasserventil herauszufließen beginnt, ist das Füllen des Warmwasserbereiters abgeschlossen - das Ventil kann geschlossen werden.
5. Wenn Undichtheiten auftreten (Flanschdeckel), empfehlen wir die Schrauben am Flanschdeckel nachzuziehen.
6. Abdeckung der Elektroinstallation anschrauben.
7. Bei elektrischer Erwärmung des Brauchwassers – Stromzufuhr einschalten.
8. Vor der Inbetriebnahme des Warmwasserbereiters diesen mit Wasser ausspülen, bis die Trübung verschwindet.
9. Garantieschein ordentlich ausfüllen.

2.7 AUSSERBETRIEBNAHME, ENTLERUNG



Wird der Warmwasserbereiter für längere Zeit außer Betrieb oder nicht verwendet, muss er entleert und an vom Stromversorgungsnetz getrennt werden. Der Schalter für die Netzanschlussleitung oder die Sicherheitsautomaten sind auszuschalten.

In nicht frostfreien Räumen muss der Warmwasserbereiter vor Beginn der kalten Jahreszeit entleert werden, falls er einige Tage lang außer Betrieb bleibt und wenn er von der Stromversorgung getrennt ist.



Das Ablassen des Brauchwassers erfolgt nach dem Schließen des Absperrventils in der Kaltwasserzuleitung (bei Kombination mit Sicherheitsventilen über das Ablassventil) und bei gleichzeitigem Öffnen aller Warmwasser-Ventile an den angeschlossenen Armaturen (das Ablassen des Wassers ist auch über das Sicherheitsventil möglich - zu diesem Zweck das Rad des Sicherheitsventils in die Position "Kontrolle" stellen). **Beim Entleeren kann heißes Wasser austreten!** Bei Frostgefahr ist zudem zu berücksichtigen, dass das Wasser nicht nur im Warmwasserbereiter und in der Warmwasserrohrleitung, sondern auch in der gesamten Kaltwasserzuleitung gefrieren kann. Deshalb ist es angebracht, sämtliche Armaturen, sowie auch die Rohrleitungen auf dem Abschnitt bis zum Wasserzähler (Hausanschluss) zu entleeren, der nicht mehr frostgefährdet ist. Wenn der Warmwasserspeicher wieder in Betrieb genommen werden soll, muss unbedingt darauf geachtet werden, dass er mit Wasser gefüllt ist und **das Wasser an den Warmwasserventilen ohne Luftblasen herausfließt.**

2.8 KONTROLLE, INSTANDHALTUNG, WARTUNG DES GERÄTS



Im Laufe der Erhitzung muss das Wasser, das infolge der Erwärmung sein Volumen vergrößert, sichtbar aus dem Sicherheitsventil abtropfen (beim drucklosen Anschluss tropft das Wasser aus dem Ventil der Mischbatterie ab). Bei vollständiger Erwärmung (ca. 77 °C) beträgt der Zuwachs des Wasservolumens etwa 3 % des Speicherbehälterinhalts. Die Funktion des Sicherheitsventils ist regelmäßig zu prüfen. Beim Anheben oder Drehen des Kontrollknopfs des Sicherheitsventils in die Position "Kontrolle" muss das Wasser problemfrei aus dem Gehäuse des Sicherheitsventils in die Abflussrohrleitung abfließen. Bei Normalbetrieb muss diese Kontrolle mindestens einmal im Monat vorgenommen werden, aber auch nach jedem mehr als 5-tägigen Stillstand.



Achtung! Das Kaltwasser-Zuleitungsrohr und die Anschlussarmatur des Warmwasserbereiters können dabei heiß werden! Wenn der Warmwasserbereiter nicht in Betrieb ist oder kein Warmwasser entnommen wird, darf aus dem Sicherheitsventil kein Wasser abtropfen. Tropft Wasser ab, dann ist entweder der Wasserdruck in der Zuleitung zu hoch (ein Druck im Bereich von mehr als 4,8 bar) – dann muss ein druckminderndes Ventil eingebaut werden – oder das Sicherheitsventil ist defekt. Wenden Sie sich bitte sofort an einen Fachinstallateur!



Wenn das Wasser stark mineralhaltig ist, muss ein Fachmann herangezogen werden, der jeweils nach einem bis zwei Betriebsjahren sowohl den im Inneren des Wasserspeichers angesetzten Kesselstein als auch freie Ablagerungen beseitigt. Die Reinigung erfolgt durch die Flanschöffnung - Flanschdecken demontieren, Warmwasserspeicher reinigen. Bei der Rückmontage ist eine neue Dichtung zu verwenden. Das Innere des Wassererhitzers hat eine spezielle Emaille-Beschichtung, die nicht in Kontakt mit dem Mittel zur Kesselsteinbeseitigung in Berührung kommen darf - bei der Arbeit keine Entkalkungspumpe verwenden. Die Kalkablagerungen mit einem Holzstück beseitigen, dann absaugen oder mit einem Lappen abwischen. Anschließend muss das Gerät ordnungsgemäß durchgespült und wie bei der ersten Inbetriebnahme überwacht werden. Zur Reinigung der Außenverkleidung des Warmwasserspeichers weder aggressive, scheuernde Reinigungsmittel (Flüssigsand, saure oder basische Chemikalien), noch Farbverdünner (beispielsweise Nitroverdünner, Trichlor usw.) verwenden. Zur Reinigung einen feuchten Lappen und ein paar Tropfen eines gängigen Flüssigreinigungsmittels benutzen. Durch wiederholtes Aufwärmen von Wasser setzt sich an den Behälterwänden und vor allem am Flanschdeckel Kesselstein ab. Wie stark diese Ablagerungen sind, hängt von der Wasserhärte, der Wassertemperatur sowie vom jeweiligen Warmwasserverbrauch ab.

Wir empfehlen, den Behälter nach zweijährigem Betrieb zu kontrollieren, ggf. von Kesselstein zu reinigen; kontrollieren Sie bitte auch die Anodenstange und wechseln Sie diese ggf. ebenfalls aus. Die Langlebigkeit der Anode liegt bei theoretisch berechneten zwei Betriebsjahren; diese kann jedoch in Abhängigkeit von der Wasserhärte und der chemischen Zusammensetzung des Wassers am Einsatzort variieren. Aufgrund dieser Durchsicht kann ein passender Termin zum Austausch der Anodenstäbe festgelegt werden. Weist die Anode lediglich Kesselsteinansatz auf, braucht nur deren Oberfläche gereinigt werden; ist sie abgenutzt, muss eine neue Anode montiert werden. Die Reinigung und der Austausch der Anode sind einer Firma anzuvertrauen, die sich mit diesen Serviceleistungen befasst. Beim Ablassen des Wassers aus dem Warmwasserbereiter muss das Ventil der Warmwasser-Mischbatterie geöffnet sein, damit im Innenbehälter kein Unterdruck entsteht, der das völlige Abfließen des Wassers verhindern würde.

2.9 HÄUFIGSTE FUNKTIONSSTÖRUNGEN UND IHRE URSACHEN

STÖRUNG	KONTROLLLEUCHE	LÖSUNG
Wasser ist kalt	<ul style="list-style-type: none"> • leuchtet 	<ul style="list-style-type: none"> • Am Thermostat des Heizkörpers wurde eine zu niedrige Temperatur eingestellt
Wasser ist kalt	<ul style="list-style-type: none"> • leuchtet nicht 	<ul style="list-style-type: none"> • Keine Versorgungsspannung • Thermostatstörung - im Falle einer Störung des Temperatursensors wird auf dem Display der blinkende Fehlercode E1 dargestellt. • Thermostat defekt • Sicherheitsthermostat ist abgeschaltet, dies wurde wahrscheinlich durch einen Defekt des Betriebsthermostats verursacht
Wasser ist nur lauwarm	<ul style="list-style-type: none"> • leuchtet 	<ul style="list-style-type: none"> • Eine der Heizwendeln im Heizkörper ist defekt (2 x 1000 W)
Wassertemperatur entspricht nicht der am Regler eingestellten Temperatur		<ul style="list-style-type: none"> • Thermostat defekt
Aus dem Sicherheitsventil tropft ständig Wasser	<ul style="list-style-type: none"> • leuchtet nicht 	<ul style="list-style-type: none"> • Hoher Eingangsdruck • Sicherheitsventil ist defekt

Tabelle 4



Versuchen Sie bitte nicht, die Störung oder den Defekt selbst zu beheben. Wenden Sie sich an eine Fachwerkstatt oder den Kundenservice. Der Fachmann hat solch eine Störung oft im Handumdrehen behoben. Bei der Reparaturvereinbarung bitte die am Leistungsschild Ihres Warmwasserbereiters befindliche Typenbezeichnung und Produktionsnummer mitteilen.

3 THERMOSTATBEDIENUNG

3.1 BEDIENUNGSEINRICHTUNGEN DES WARMWASSERBEREITERS

Abdeckung der Elektroinstallation für Warmwasserbereiter:
OKHE ONE/E 30, OKHE ONE/E 50, OKHE ONE/E 80, OKHE ONE/E 100, OKHE ONE/E 120

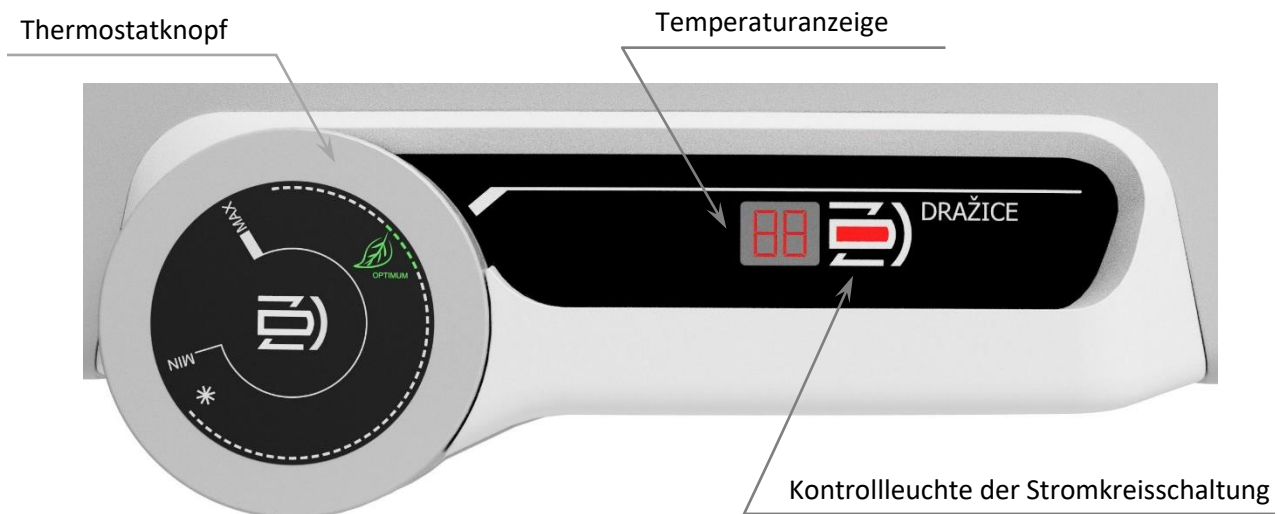


Abbildung 9

3.1.1 TEMPERATUREINSTELLUNG

Die Wassertemperatur wird durch Verstellen des Thermostatknopfs eingestellt. Das gewünschte Symbol wird gegenüber dem festen Punkt an der Bedientafel eingestellt (Abbildung 10).

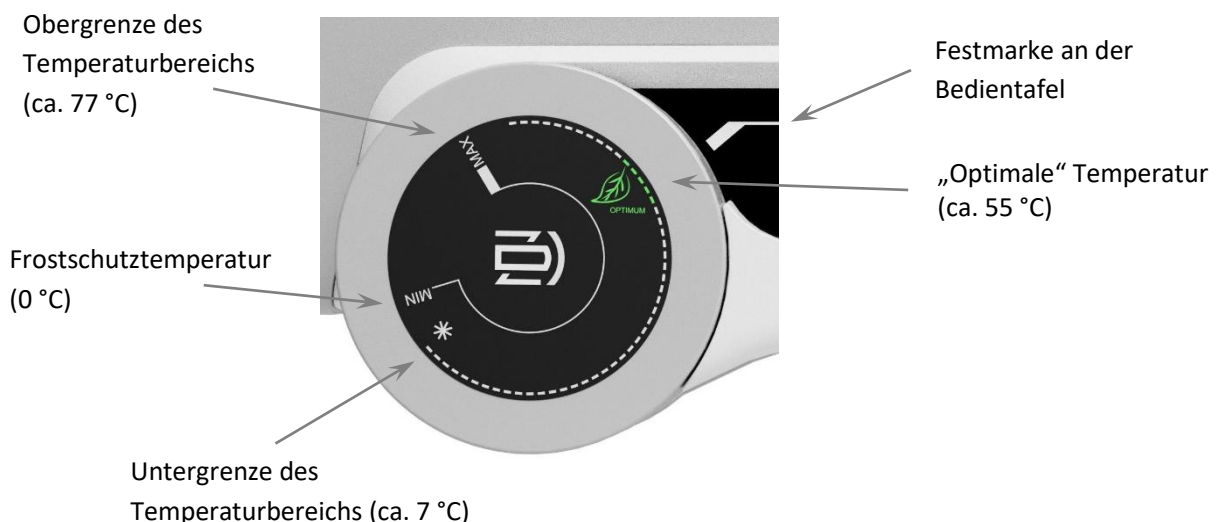


Abbildung 10



Die Einstellung des Thermostatknopfs nach links bis zum Anschlag bedeutet nicht die dauernde Abschaltung des Heizkörpers. Wenn der Warmwasserspeicher ohne Blockierung des Tagestarifs betrieben wird, empfehlen wir, die Temperatur nicht über 55 °C einzustellen. Wählen Sie maximal das Symbol "OPTIMUM".



Weder das Thermostat noch sonstige Teile der Bedientafel sind tragende Teile, die zu irgendeiner Handhabung mit dem Warmwasserbereiter dienen könnten.

4 WICHTIGE HINWEISE

4.1 INSTALLATIONSVORSCHRIFTEN

- **Ohne die Bescheinigung eines Fachbetriebs über die fachgerechte Ausführung der Wasserinstallation ist der Garantieschein ungültig.**
- Regelmäßig die Magnesiumanode kontrollieren und austauschen.
- Zum Anschluss des Gerätes ist die Genehmigung des lokalen Stromanbieters einzuholen.
- **Zwischen Warmwasserbereiter und Sicherheitsventil darf keine Absperrarmatur installiert werden.**
- Bei einem Überdruck in der Wasserversorgungsleitung von mehr als 0,48 MPa muss vor dem Sicherheitsventil noch ein Reduktionsventil installiert werden.
- Alle Warmwasseraustritte müssen mit Mischbatterien ausgestattet werden.
- Bevor der Warmwasserbereiter das erste Mal mit Wasser gefüllt wird, empfehlen wir zu prüfen, ob die Muttern an der Flanschverbindung fest angezogen sind.
- Jegliche Manipulationen mit dem Thermostat - mit Ausnahme der Temperatureinstellung mit dem Drehknopf – sind untersagt.
- Sämtliche Eingriffe in die Elektroinstallation, die Einstellung und der Austausch von Regelelemente dürfen ausschließlich vom Kundendienstbetrieb durchgeführt werden.
- **Es ist unzulässig, die Temperatursicherung außer Betrieb zu setzen!** Bei einem Defekt des Thermostats unterbricht die Thermosicherung die Stromzufuhr zum Heizkörper, wenn die Temperatur im Warmwasserbereiter 90 °C überschreitet.
- Wenn der Warmwasserbereiter (Warmwasserspeicher) länger als 24 Stunden nicht benutzt wird, bzw. wenn das Objekt mit dem Warmwasserbereiter unbeaufsichtigt bleibt, muss die Kaltwasserzuleitung zum Warmwasserbereiter geschlossen werden.
- Der Warmwasserbereiter (Warmwasserspeicher) darf ausschließlich in Übereinstimmung mit den auf dem Leistungsschild aufgeführten Bedingungen und den Hinweisen zum Elektroanschluss benutzt werden.
- Der empfohlene Betriebsdruck in der Warmwasserkreis beträgt 0,48 MPa.
- Wir raten davon ab, einen Warmwasser-Zirkulationskreislauf am Warmwasserbereiter anzuschließen, da sich dadurch seine Wirksamkeit verringern kann.



Die Elektro- und Wasserinstallation müssen die jeweiligen, im Verwendungsland geltenden Anforderungen und Vorschriften respektieren und erfüllen!

4.2 HINWEISE ZUM TRANSPORT UND ZUR LAGERUNG

Das Gerät muss in trockener Umgebung, geschützt vor Witterungseinflüssen und in einem Temperaturbereich von -15 °C bis +50 °C transportiert und gelagert werden. Halten Sie sich beim Be- und Entladen unbedingt an die auf der Verpackung angeführten Instruktionen.

4.3 ENTSORGUNG DES VERPACKUNGSMATERIALS UND DES FUNKTIONSunFÄHIGEN PRODUKTS

Für die Verpackung, in der das Produkt geliefert wurde, wurde bereits eine Entsorgungsgebühr zur Rücknahme und zum Recycling des Verpackungsmaterials entrichtet. Diese Entsorgungsgebühr wurde gemäß Gesetz Nr. 477/2001 GBl. im Wortlaut späterer Vorschriften bei der Firma EKO-KOM a.s. entrichtet. Die Kundennummer der Firma ist F06020274. Geben Sie die Verpackung des Wassererwärmers an der von Ihrer Gemeinde zur Deponierung/Entsorgung von Abfällen bestimmten Annahmestelle ab. Ein ausgedientes und unbrauchbares Produkt nach Beendigung des Betriebs demontieren und im Zentrum für Abfallverwertung (Sammelhof) abgeben oder sich in Verbindung mit dem Hersteller setzen.



5 PRODUKTZUBEHÖR

Im Lieferumfang des Produkts ist ein Sicherheitsventil inbegriffen und die Hängebügel (4 Stück). Das Sicherheitsventil ist verpackt und befindet sich im oberen Teil des Warmwasserbereiters.

Prüfen Sie bitte in Ihrem eigenen Interesse, ob das Zubehör vollständig ist.

8-9-2022