

BEDIENUNGS- UND MONTAGEANLEITUNG

ELEKTRISCHER WARMWASSERSPEICHER

TO - 20



Družstevní závody Dražice - strojírna s.r.o. (GmbH)
Dražice 69, 294 71 Benátky nad Jizerou
Tel.: +420 / 326 370 990
Fax: +420 / 326 370 980
E-Mail: export@dzd.cz

 **DRAŽICE**
MITGLIED DER **NIBE** GRUPPE

INHALT

1	TECHNISCHE SPEZIFIKATION DES PRODUKTS.....	4
1.1	FUNKTIONSBESCHREIBUNG.....	4
1.2	MITTEILUNG FÜR DIE VERBRAUCHER.....	4
1.2.1	WARMWASSERVERBRAUCH.....	4
1.2.2	ENERGIEEINSPARUNGEN.....	4
1.2.3	BEREITSCHAFTSVERBRAUCH DER ELEKTRISCHEN ENERGIE.....	4
1.3	KONSTRUKTION UND GRUNDLEGENDE ABMESSUNGEN DES WASSERERWÄRMERS.....	5
2	BETRIEBS - UND MONTAGEINFORMATIONEN.....	6
2.1	BETRIEBSBEDINGUNGEN.....	6
2.2	WANDMONTAGE.....	6
2.3	WASSERINSTALLATION.....	8
2.4	ELEKTRISCHE INSTALLATION.....	10
2.4.1	GRUNDLEGENDE INFORMATIONEN FÜR ELEKTRISCHE INSTALLATION.....	10
2.5	ERSTE INBETRIEBNAHME.....	11
2.6	AUSSERBETRIEBNAMHE, ENTLERUNG.....	12
2.7	KONTROLLE, INSTANDHALTUNG, WARTUNG.....	13
2.8	HÄUFIGSTE FUNKTIONSSTÖRUNGEN UND IHRE URSACHEN.....	14
3	WICHTIGE HINWEISE.....	14
3.1	INSTALLATIONSVORSCHRIFTEN.....	14
3.2	BESEITIGUNG DES VERPACKUNGSMATERIALS UND EINES FUNKTIONSUNFÄHIGEN PRODUKTS...	15
4	PRODUKTZUBEHÖR.....	15

LESEN SIE BITTE VOR DER INSTALLATION DES WARMWASSERSPEICHERS AUFMERKSAM DIESE ANLEITUNG DURCH!

Sehr geehrter Kunde,

Družstevní závody Dražice - strojírna s.r.o. bedankt sich bei Ihnen für Ihren Entschluss, ein Erzeugnis unserer Marke zu verwenden. Mit diesen Instruktionen machen wir Sie mit dem Gebrauch, der Bauart, Wartung und weiteren Informationen über diese elektrischen Warmwasserbereiter (Boiler) vertraut.



Das Produkt darf nicht bedient werden:

- a) von Personen mit eingeschränkten physischen, mentalen oder geistigen Fähigkeiten (Kinder nicht ausgenommen), oder
- b) von Personen, denen es an ausreichenden Erfahrungen und Kenntnissen fehlt, sofern sie nicht von einer befugten Person beaufsichtigt werden oder ordentlich geschult worden sind.

Der Hersteller behält sich das Recht auf technische Veränderungen dieses Erzeugnisses vor. Das Produkt ist für den ständigen Kontakt mit Trinkwasser bestimmt.

Wir empfehlen, das Produkt in Innenräumen bei Lufttemperaturen von +2 °C bis +45 °C und einer relativen Luftfeuchtigkeit von max. 80 % zu verwenden.

Die Zuverlässigkeit und Sicherheit des Produkts wurde durch das Maschinenbauprüfungsinstitut in Brno geprüft.

Hergestellt in der Tschechischen Republik.

Bedeutung der in der Bedienungsanleitung verwendeten Piktogramme



Wichtige Hinweise für die Benutzer des Warmwasserbereiters



Herstellerempfehlungen, deren Einhaltung den problemlosen Betrieb und die lange Lebensdauer des Erzeugnisses garantieren.



ACHTUNG!

Wichtiger Hinweis, der unbedingt eingehalten werden muss.

1 TECHNISCHE SPEZIFIKATION DES PRODUKTS

1.1 FUNKTIONSBESCHREIBUNG

Nach dem Anschluss des Wassererwärmers ans Stromnetz erhitzt der Heizkörper das Wasser. Das Ein – und Ausschalten des Heizkörpers wird durch den Thermostat reguliert. Den Thermostat kann man je nach Bedarf im Bereich von 5 °C bis zu 74 °C einstellen. Wir empfehlen, die Warmbrauchwassertemperatur auf max. 60 °C einzustellen. Diese Temperatur sichert den optimalen Betrieb des Wassererwärmers. Nachdem die eingestellte Temperatur erreicht wurde, der Thermostat unterbricht den elektrischen Kreis und dadurch die Wassererwärmung. Die Kontrolllampe signalisiert „Heizkörperim Betrieb“ (leuchtet), „Heizkörper außer Betrieb“ (leuchtet nicht).

Beim längeren Betrieb, ohne dass vom erhitzten Wasservolumen Gebrauch gemacht wird, ist es erforderlich, den Thermostat in die Position 5 °C bis 12 °C (auf dem Thermostatknopf ist dafür das Symbol der „Schneeflocke“ bestimmt) gegen das Einfrieren einzustellen.

1.2 MITTEILUNG FÜR DIE VERBRAUCHER

1.2.1 WARMWASSERVERBRAUCH



Der Warmwasserverbrauch in den Haushalten ist von den folgenden Faktoren abhängig: Anzahl der Personen, Menge der sanitären Einrichtungsgegenstände, Länge, Durchmesser und Isolierung der Rohrverteilungen in der Wohnung oder im Haus und individuelle Gewohnheiten der Benutzer. Die kostengünstigste Wassererhitzung findet in den Zeitintervallen, in den die ermäßigten Stromtarife gelten, statt.



Prüfen Sie, in welchen Zeitintervallen Ihre Stromversorgungsgesellschaft die ermäßigten Tarife bietet und dementsprechend wählen Sie das Volumen und die Leistung des Wassererwärmers so, dass der Warmwasservorrat den Bedarf Ihres Haushalts abdeckt.

1.2.2 ENERGIEEINSPARUNGEN



Im Fall, dass Sie einen elektronischen Thermostat im Modus benutzen, der Ihnen die manuelle Einstellung der gewünschten Temperatur ermöglicht, stellen sie die Temperatur nur auf den Wert, den Sie dringend im Haushalt benötigen, ein. So senken Sie den Stromverbrauch, die Menge der Kalkablagerungen an den Behälterwänden und Tauchhülse des elektrischen Heizkörpers.

1.2.3 BEREITSCHAFTSVERBRAUCH DER ELEKTRISCHEN ENERGIE



Der Stanby-Verbrauch wird nach geltender Gesetzgebung im Wert des jährlicher Stromverbrauch (kWh) angegeben, der nach dem entsprechenden Wählprofil gemessen und nach den Formeln und Anforderungen der EU-Verordnung Nr. 812/2013 berechnet wird.



Auch wenn aus dem Speicher kein Warmwasser entnommen wird, kommt es zu einem bestimmten geringfügigen Wärmeschwund. Dieser Wärmeschwund wird 24 Stunden lang bei einer Temperatur von 65 °C im Wassererwärmer und 20 °C in seiner Umgebung gemessen. Der resultierende Wert wird in kWh/24h angegeben und bedeutet die Energiemenge, die für die Aufrechterhaltung der eingestellten Temperatur erforderlich ist. Sein Vorteil besteht darin, dass die Erwärmung des Wasservolumens mit elektrischem Strom uneingeschränkt im Laufe des ganzen Tages sichergestellt ist. Die Erwärmung des Brauchwassers auf die empfohlene Temperatur von 60 °C beträgt ca. 31 Minuten.

Der elektrische Warmwasserspeicher TO - 20 ist mit seiner Konstruktion für die Anbringung in Badezimmer, Waschräumen, Küchen usw., beziehungsweise in der Nähe der Installationsschächte in Plattenbauten bestimmt und entspricht den Anforderungen der Norm, mit elektrischer Deckung IP 45.

1.3 KONSTRUKTION UND GRUNDLEGENDE ABMESSUNGEN DES WASSERERWÄRMERS

Der Behälter des Warmwasserspeicher produziert von Stahlblech und er ist mit 1,5x Arbeitsdruck getestet. Die innere Oberfläche des Behälters (außer der rostfreien Spirale) ist mit einem Antikorrosionsschutz aus Emailglasur versehen.

Im unteren Teil des Behälters befinden sich die Tauchhülsen für die Anbringung des Heizungs-, Regel und Sicherheitselements des Wassererwärmers (Heizkörper mit Rechtsgewinde G 5/4", Thermostat- und Wärmesicherungsfühler). Im oberen Teil des Wassererwärmers befindet sich in der Tauchhülse der Temperaturindikator, der Informationen über die Erwärmung des Wasservolumens überträgt. Der Behälter des Wassererwärmers ist mit einer hochwertigen Polyurethanisolierung, die minimale Wärmeverluste garantiert, versehen.

Die Elektroinstallation ist im unteren Teil des Wassererwärmers, unter der abnehmbaren Haube, angebracht (dafür muss man die zwei Schrauben an der Haube lösen). Die Wassertemperatur ist mit Hilfe des Thermostats im Bereich von 0 °C bis 74 °C, entsprechend den Symbolen am Thermostatknopf (Abbildung 1), einstellbar. Der Kaltwasserzulauf ist mit einem blauen Ring, der Warmwasserauslass dann mit einem roten Ring gekennzeichnet. Alle Bauteile aus Stahl sind mit einem Anstrich und galvanischer Beschichtung versehen. Zur Sicherung des Antikorrosionsschutzes ist im Kopf des Heizkörpers eine Anodenstange angebracht, die sich bei Betrieb des Wassererwärmers löst und deshalb ist es erforderlich, sie nach 3 Jahren auszutauschen (je nach Wasseraggressivität).

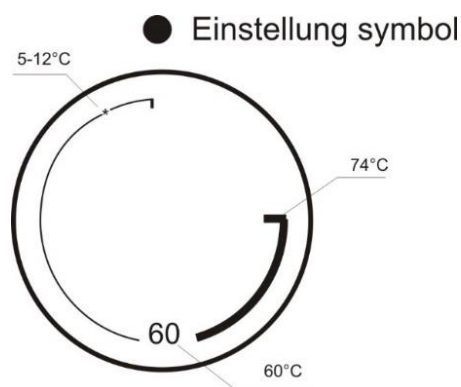


Abbildung 1

2 BETRIEBS - UND MONTAGEINFORMATIONEN

2.1 BETRIEBSBEDINGUNGEN



Der Warmwasserspeicher darf ausschließlich in Übereinstimmung mit den auf dem Leistungsschild angeführten Bedingungen und Hinweisen für den Elektroanschluss benutzt werden. Neben den gesetzlichen nationalen Vorschriften und Normen sind auch die Anschlussbedingungen, die den lokalen Strom und Wasserversorgungsgesellschaften festgelegt haben, sowie die Montage und Bedienungsanleitung einzuhalten. Der Raum, in dem das Gerät betrieben wird, muss frostfrei sein. Die Montage ist an einer geeigneten Stelle durchzuführen, d.h. das Gerät muss für die eventuelle Wartung, Reparatur oder eventuellen Austausch einfach zugänglich sein.



Beim stark kalkhaltigen Wasser empfehlen wir, dem Gerät ein gängiges Entkalkungsgerät vorzuschalten, bzw. den Thermostat auf eine Betriebstemperatur von maximal 60 °C einzustellen. Für einen ordnungsgemäßen Betrieb ist es unerlässlich, Trinkwasser entsprechender Qualität zu verwenden. Um eventuelle Ablagerungen zu verhindern, empfehlen wir, dem Gerät ein Wasserfilter vorzuschalten

2.2 WANDMONTAGE



Vor der Montage prüfen Sie die Tragfähigkeit der Wand sowie das Material, aus dem sie angefertigt ist, in Hinsicht auf das Gewicht des mit Wasser gefüllten Wassererwärmers. Je nach Wandmaterial wählen Sie entsprechende Anker aus. Wir empfehlen die Wandinstallation und die Befestigung an der Wand professioneller Installateur zu vergeben, oder wird man die Befestigung mit dem Statiker besprechen.

Entsprechend der Maßskizze **unten**. Montieren Sie die Anker mit einer Teilung von **180 mm** und schrauben Sie an die Wand die Stahlaufhängung fest. Prüfen Sie die waagerechte Ausrichtung. Prüfen Sie, ob die Aufhängeschrauben am Wassererwärmer fest angezogen sind und hängen Sie den Wassererwärmer auf. Bei Bedarf ist es möglich, die Aufhängeschrauben um **50 mm** in senkrechter Richtung zu verschieben. Mit Hilfe einer Arretierungsstütze im unteren Teil des Gerätes können Sie sicherstellen, dass es parallel mit der Wand hängt!

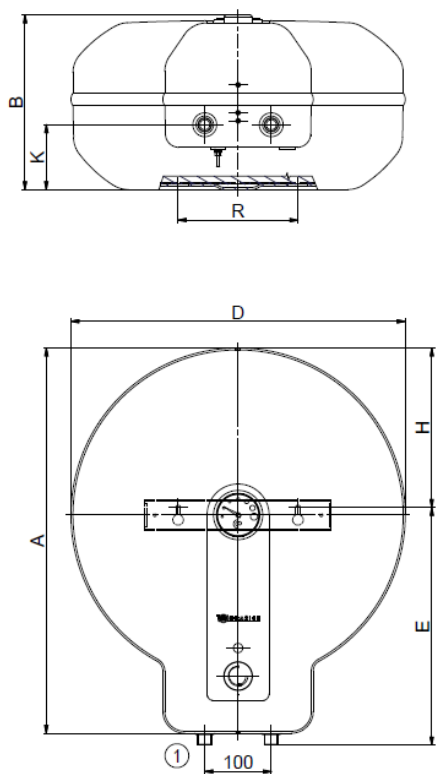


Abbildung 2

TO 20

A 579

B 263

D 502

E 357

H 240

K 98

R 180

①

1/2" Außen

TYP		TO 20
SPEICHERINHALT	l	20
ZUL. BETRIEBSÜBERDRUCK IM BEHÄLTER	bar	6
ELEKTROANSCHLUSS	-	1/N/PE ~ 230 V / 50 Hz
LEISTUNGS-AUFNAHME	W	2200
SCHUTZART	-	IP 44
ZUL. WARMWASSER-BETRIEBS-TEMPERATUR	°C	80
EMPFOHLENE WARMWASSER-TEMPERATUR	°C	60
HÖHE DES WASSERERWÄRMERS	mm	579
DURCHMESSER DES WASSERERWÄRMERS	mm	502
HÖCHSTGEWICHT DES WARMWASSERBEREITERS OHNE WASSER	kg	12
ERWÄRMUNGSDAUER MIT EL. STROM VON 10 °C AUF 60 °C	h	0,5
MISCHWASSER V40	l	26,14
LASTPROFIL		S
ENERGIEEFFIZIENZKLASSE		A
ENERGIEEFFIZIENZ	%	38
JÄHRLICHER STROMVERBRAUCH	kWh	485

Tabelle 1



Wird der Wassererwärmer in einen **engen, kleineren Raum** oder in eine Zwischendecke montiert u.a., muss man unbedingt darauf achten, dass die Anschlussseite des Gerätes (Wasser- und Stromanschluss) frei zugänglich bleibt und kein Wärmestau entsteht. Unter dem Wassererwärmer muss Freiraum bleiben, der bis zu **600 mm** von der Unterkante des Wassererwärmers reichen muss. Bei der Montage direkt unter die Decke muss der Abstand von der Decke min. **100mm** betragen.

2.3 WASSERINSTALLATION



Der Warmwasserbereiter wird an Wasserleitungen mit Rohren mit einem 3/4"-Gewinde im unteren Teil des Warmwasserbereiters angeschlossen. Blau - Kaltwassereintritt, rot - Warmwasseraustritt. Zur eventuellen Trennung des Warmwasserbereiters ist es nötig, an den Brauchwassereintritten und -austritten Rohrverschraubungen Js 3/4" zu installieren. Das Sicherheitsventil wird, an dem mit einem blauen Ring gekennzeichneten Kaltwassereintritt montiert.



Der Warmwasserbereiter muss mit einem membranfederbelasteten Sicherheitsventil ausgestattet werden. Zur Montage sind Sicherheitsventile mit herstellerseitig fest eingestelltem Druck zu verwenden. Jeder separat absperrbare Warmwasserbereiter muss an der Kaltwasserzuleitung mit einem Absperrhahn, Prüfhahn oder Stopfen zur Kontrolle der Funktion der Rückschlagarmatur, mit Ablassventil, Rückschlagarmatur und Sicherheitsventil ausgestattet werden (Abbildung 3). **Das Sicherheitsventil mit dem Rückschlagventil gehört zum Lieferumfang des Warmwasserbereiters.**



Vor jeder Inbetriebnahme des Sicherheitsventils ist dieses auf seine Funktionsfähigkeit zu überprüfen. Die Kontrolle erfolgt durch manuelles Abheben der Membran vom Ventilsitz, durch leichtes Verdrehen des Knopfes der Abreißvorrichtung, jeweils immer in Pfeilrichtung. Nach dem Drehen muss der Knopf wieder in der Kerbe einrasten. Bei korrekter Funktion der Abreißvorrichtung fließt des Wassers über das Ablaufrohr des Sicherheitsventils ab. Bei Normalbetrieb muss diese Kontrolle mindestens einmal im Monat vorgenommen werden, aber auch nach jedem mehr als 5-tägigen Stillstand. Aus dem Sicherheitsventil kann durch das Abfallrohr Wasser abtropfen, das Rohr muss daher ins Freie geöffnet und konstant nach unten gerichtet sein; es muss in einem frostfreien Raum angebracht sein.

Erforderliche Drücke – unten Tabelle 2. Wir empfehlen, die Warmwasserverteilung vom Wassererwärmer möglichst kurz zu gestalten, um die Wärmeverluste zu reduzieren.

Die Wassererwärmer sind mit einem Auslassventil in der Kaltwasserzuleitung zu bestücken, um die eventuelle Demontage oder Reparatur zu ermöglichen.

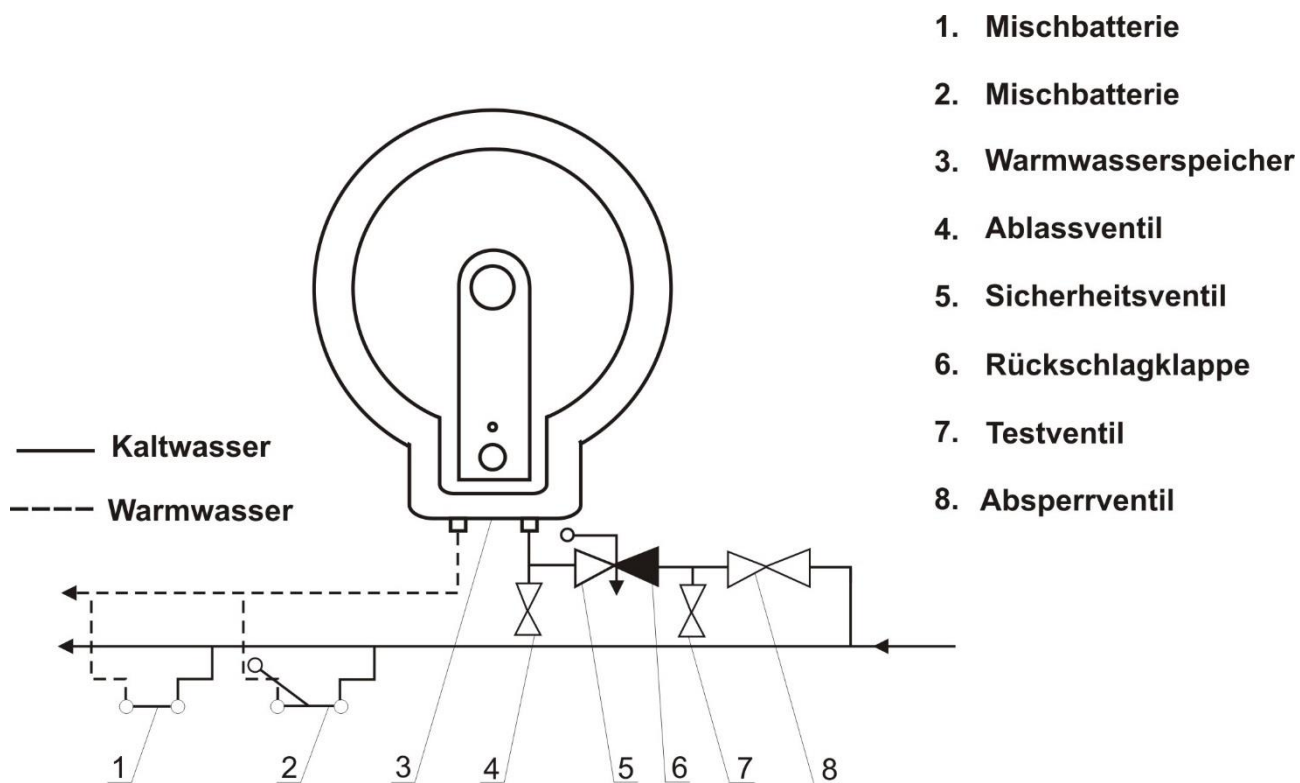


Abbildung 3

ANSPRECHDRUCK DES SICHERHEITSVENTILS [MPa]	ZULÄSSIGER BERTIEBSÜBERDRUCK DES WASSERERWÄRMERS [MPa]	HÖCHSTDRUCK IN DER KALTWASSERLEITUNG [MPa]
0,6	0,6	bis 0,48

Tabelle 2

2.4 ELEKTRISCHE INSTALLATION

2.4.1 GRUNDLEGENDE INFORMATIONEN FÜR ELEKTRISCHE INSTALLATION

Das elektrische Schaltungschema befindet sich im Wassererwärmer auf der Innenseite der abnehmbaren vorderen Haube (Abbildung 4). Der Erwärmer muss mit einer selbständigen Zuleitung mit vorgeschaltetem Hauptschalter angeschlossen werden. Die Schutzart der elektrischen Teile des Wassererwärmers ist IP 44. Die Leistungsaufnahme des elektrischen Körpers ist 2200 W.

Bei der elektrischen Installation sind folgende Anforderungen einzuhalten.



- Der Wassererwärmer wird an das Stromnetz 230V/50Hz mit einem festen beweglichen Leiter angeschlossen; dieser ist mit einem Ausschalter, der alle Pole vom Netz sowie den Auslöseschütz (Trennschutzschalter) trennt, bestückt.
- Den Anschluss, die Reparaturen und Kontrollen der elektrischen Installation kann lediglich eine autorisierte Firma durchführen. Die fachgerechte Ausführung der Elektroinstallation ist auf dem Garantieschein zu bescheinigen.
- Im elektrischen Kreis muss sich ein Schutzschalter (Trennschutzschalter).
- Für einen erhöhten Potentialausgleichsschutz in Badezimmern und Duschen gemäß der Norm ist der Verbraucher mit einer Schutzklemme für den Anschluss mit einem Schutzleiter (gelb-grün, Mindestdurchmesser 4 mm²) ausgestattet.
- Der Zugang zu Elektroteil des Wassererwärmers ist erst möglich, nachdem er vom Stromnetz getrennt und die Erwärmerhaube abgeschraubt wurde.
- Die Elektroinstallation muss den gültigen elektrotechnischen Normen genügen. Der Anschluss ans Stromnetz wird erst nach der Herstellung der Wasserinstallation durchgeführt.
- Beachten Sie den Schutz gegen Unfall durch Stromschlag gemäß der Norm.

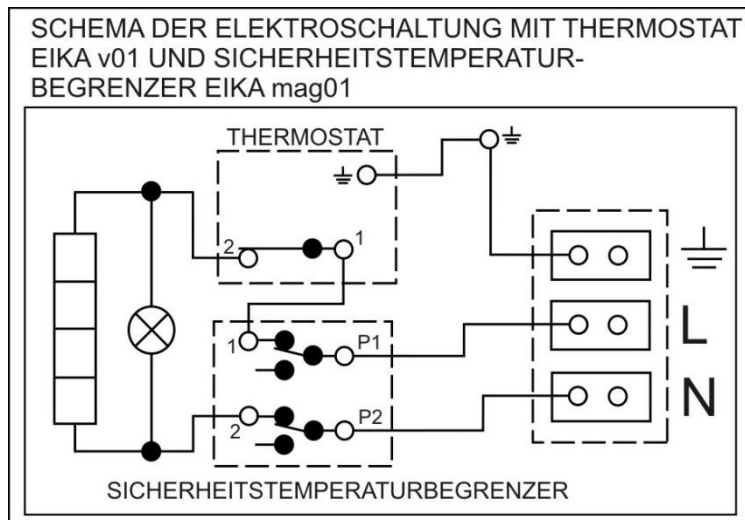


Abbildung 4

2.5 ERSTE INBETRIEBNAHME



Bevor das Gerät an Strom angeschlossen wird, ist es mit Wasser zu füllen. Den Vorgang der ersten Erwärmung muss ein konzessionierter Fachmann vornehmen und überwachen. Das Warmwasserablassrohr sowie die Bestandteile der Sicherheitsarmatur können heiß sein.



Im Laufe des Erwärmungsvorgangs muss das Wasser, das infolge der Erwärmung sein Volumen vergrößert, beim Druckanschluss aus dem Sicherheitsventil abtropfen. Beim drucklosen Anschluss tropft das Wasser aus der Überlauf-Mischbatterie ab. Nachdem der Erwärmungsvorgang beendet ist, sollten die eingestellte Temperatur und die tatsächliche Temperatur des entnommenen Wassers etwa gleich sein. Nach dem Anschluss des Wassererwärmers zum Wasserleitungssystem, Stromnetz und nach der Überprüfung des Sicherheitsventils (gemäß der beigelegten Anleitung zum Ventil) kann der Wassererwärmer in Betrieb genommen werden.

Vorgehensweise bei der Inbetriebnahme des Wassererwärmers

1. Nach dem Anschluss des des Wassererwärmers an die Wasserleitung und das Stromnetz kann er in Betrieb genommen werden.
2. Elektro und Wasserinstallation prüfen. Prüfung der ordnungsgemäßen Anbringung der Thermostatfühler (bzw. bis zum Anschlag einschieben). Die Fühler müssen in der Tauchhülse bis zum Anschlag eingeschoben werden, und zwar zuerst der Betriebsthermostat, dann der Sicherheitsthermostat. Das Warmwasserventil an der Mischbatterie öffnen.
3. Das Ventil der Kaltwasser-Zuleitung zum Wassererwärmer öffnen.
4. Sobald das Wasser aus dem Warmwasserventil herauszufließen beginnt, ist das Füllen des Wassererwärmers abgeschlossen und das Ventil kann geschlossen werden.
5. Wenn Undichtheiten auftreten (Flanschdeckel), empfehlen wir, die Schrauben am Flanschdeckel nachzuziehen.
6. Die Abdeckung des Elektroinstallation zuschrauben.
7. Bei elektrischer Erwärmung des Brauchwassers den elektrischen Strom einschalten.
8. Vor der Inbetriebnahme den Wassererwärmer mit Wasser ausspülen, bis die Trübung verschwindet.
9. Mit dem vorgeschalteten Hauptschalter den elektrischen Strom einschalten, dadurch wird der Wassererwärmer in Betrieb genommen.
10. Den Garantieschein ordnungsgemäß ausfüllen.

2.6 AUSSERBETRIEBNAMHE, ENTLERUNG



Wird der Warmwasserbereiter für längere Zeit außer Betrieb oder nicht verwendet, muss er entleert und an vom Stromversorgungsnetz getrennt werden. Der Schalter für die Netzanschlussleitung oder die Sicherheitsautomaten sind auszuschalten.

In den nicht frostfreien Räumen muss der Wassererwärmer vor Beginn der kalten Jahreszeiten entleert werden, falls es für einige Tage außer Betrieb bleibt und vom Stromversorgungsnetz getrennt ist.



Die Gebrauchswasserentleerung wird nach dem Schließen des Absperrventils in der Kaltwasserzuleitung vorgenommen (über das Auslassventil bei der Kombination der Sicherheitsventile) und beim gleichzeitigen Öffnen aller Warmwasserventile bei den angeschlossenen Armaturen. **Beim Entleeren kann heißes Wasser herauskommen!** Bei eventueller Frostgefahr ist zu berücksichtigen, dass das Wasser nicht nur im Wassererwärmer und der Warmwasserrohrleitung, sondern auch in der gesamten Kaltwasserzuleitung einfrieren kann. Deshalb ist es empfehlenswert, alle Armaturen sowie die Rohrleitungen, die das Wasser bis zur häuslichen Wasseruhr führen (Hausanschluss), die durch Frost nicht mehr gefährdet wird, zu entleeren. Wenn der Warmwasserspeicher wieder in Betrieb genommen wird, muss man unbedingt darauf achten, dass es mit Wasser gefüllt wird, und das **Wasser aus den Warmwasserventilen ohne Luftblasen herauskommt.**

2.7 KONTROLLE, INSTANDHALTUNG, WARTUNG



Während des Erwärmungsvorgangs muss das Wasser, das infolge der Erwärmung sein Volumen vergrößert, aus dem Sicherheitsventil sichtbar abtropfen (beim drucklosen Anschluss tropft das Wasser aus dem Ventil der Mischbatterie ab). Bei vollständiger Erwärmung (ca. 74 °C) beträgt der Wasservolumenzuwachs etwa 3% des Wasserspeichervolumens. Die Funktion des Sicherheitsventils ist regelmäßig zu prüfen (nach den Anweisungen in der beigefügten Anleitung zum Sicherheitsventil). Im Normalbetrieb muss diese Kontrolle mindestens einmal pro Monat vorgenommen werden, aber auch nach jedem längeren Stillstand, der mehr als 5 Tage dauert.



Achtung! Das Kaltwasserzuleitungsrohr und die Anschlussarmatur des Wasserspeichers können sich dabei erwärmen! Im Fall, dass der Wassererwärmer nicht arbeitet oder kein Warmwasser entnommen wird, darf aus dem Sicherheitsventil kein Wasser abtropfen. Tropft das Wasser ab, dann ist entweder der Wasserdruck in der Wasserzuleitung zu hoch oder das Sicherheitsventil ist defekt. Wenden Sie sich bitte sofort an einen Fachinstallateur!



Durch das wiederholte Erhitzen des Wassers setzt sich an den Wänden des emaillierten Behälters und hauptsächlich am Flanschdeckel der Kesselstein ab. Die Intensität dieser Ablagerung hängt von der jeweiligen Härte und der Temperatur des erhitzten Wassers sowie vom Wasserverbrauch ab. **Wir empfehlen, den Behälter nach einem zweijährigen Betrieb zu kontrollieren ggf. von Kesselstein zu reinigen, kontrollieren Sie auch die Anodenstange und wechseln sie diese ggf. ebenfalls aus.** Die Lebensdauer der Anode ist theoretisch für einen zweijährigen Betrieb berechnet, sie ist jedoch auch von der Wasserhärte und der chemischen Zusammensetzung des Wassers am Einsatzort abhängig. Aufgrund dieser Durchsicht kann dann der nächste Termin des Austauschs der Anodenstange festgelegt werden. Vertrauen Sie die Reinigung und den Austausch der Anode der Firma an, die den Kundendienst durchführt. Beim Ablassen des Wassers aus dem Warmwasserspeicher muss das Ventil der Warmwasser-Mischbatterie geöffnet sein, damit im Innenbehälter kein Unterdruck entsteht, der das völlige Abfließen des Wassers verhindern würde.

2.8 HÄUFIGSTE FUNKTIONSTÖRUNGEN UND IHRE URSACHEN

STÖRUNG	KONTROLLLAMPE	LÖSUNG
Wasser im Wasserspeicher ist kalt	<ul style="list-style-type: none">• Kontrolllampe leuchtet	<ul style="list-style-type: none">• Heizkörper ist defekt
Wasser im Wasserspeicher ist unzureichend warm	<ul style="list-style-type: none">• Kontrolllampe leuchtet	<ul style="list-style-type: none">• Heizkörper ist defekt
Wasser im Wasserspeicher ist kalt	<ul style="list-style-type: none">• Kontrolllampe leuchtet nicht	<ul style="list-style-type: none">• Betriebsthermostat ist defekt – Sicherheitsthermostat hat abgeschaltet Stromzuleitung• Unterbrechung der Stromversorgung außerhalb des Wassererwärmers
Wassertemperatur entspricht nicht dem eingestellten Wert	<ul style="list-style-type: none">• Kontrolllampe leuchtet	<ul style="list-style-type: none">• Thermostatstörung

Table 3



Versuchen Sie nicht, die Störung selbst zu beheben. Wenden Sie sich an einen Service. Ein Fachmann kann die Störung in meisten Fällen schnell beheben. Bei der Reparaturbestellung machen Sie Angaben über die Typenbezeichnung und Produktionsnummer, die Sie am Leistungsschild Ihres Wassererwärmers finden.

3 WICHTIGE HINWEISE

3.1 INSTALLATIONSVORSCHRIFTEN

- Ohne die Bescheinigung eines Fachbetriebs über die fachgerechte Ausführung der Elektroinstallation ist der Garantieschein ungültig.
- Der Anschluss des Warmwasserspeichers erfordert die Zustimmung des lokalen Stromversorgungsbetriebs.
- Alle Warmwasserausgänge müssen mit Mischbatterien ausgestattet werden.
- Jegliche Manipulation mit dem Thermostat, mit Ausnahme der Temperatureinstellung mit dem Einstellknopf, ist untersagt.
- Sämtliche Eingriffe in die Elektroinstallation, die Einstellung und das Auswechseln von Regelelementen dürfen ausschließlich vom Kundendienstbetrieb durchgeführt werden.
- Es ist unzulässig, die Wärmesicherung außer Betrieb zu setzen. Bei einem Defekt des Thermostats unterbricht die Wärmesicherung die Stromzufuhr zum Heizkörper, wenn die Temperatur im Erhitzer über 90 °C ansteigt.



Der Wassererwärmer arbeitet auf Druckprinzip, d.h., dass der Behälter ständig mit dem Druck aus der Wasserleitung belastet wird. Wenn das Warmwasserventil der Mischbatterie geöffnet ist, fließt das Wasser aus dem Wassererwärmer mittels Kaltwasserdruck aus der Wasserleitung aus. Das Druckprinzip ermöglicht mehrere Entnahmen stellen (Abbildung 3), es ist jedoch empfehlenswert, die Wasserverteilung möglichst kurz zu gestalten, um die Wärmeverluste zu reduzieren.



Die Elektro- und Wasserleitungsinstallation muss die Anforderungen und Vorschriften im jeweiligen Verwendungsland beachten.

Wir weisen darauf hin, dass der Wassererwärmer nicht ans Stromnetz angeschlossen werden darf, sofern in seiner Nähe mit brennbaren Flüssigkeiten (Benzin, Fleckenreiniger), Gasen usw. gearbeitet wird

3.2 BESEITIGUNG DES VERPACKUNGSMATERIALS UND EINES FUNKTIONSUNFÄHIGEN PRODUKTS

Für die Verpackung, in der das Produkt geliefert wurde, wurde bereits eine Entsorgungsgebühr zur Rücknahme und zum Recycling des Verpackungsmaterials entrichtet. Diese Entsorgungsgebühr wurde gemäß Gesetz Nr. 477/2001 GBl. im Wortlaut späterer Vorschriften bei der Firma EKO-KOM a.s. entrichtet. Die Kundennummer der Firma ist F06020274. Geben Sie die Verpackung des Wassererwärmers an der von Ihrer Gemeinde zur Deponierung/Entsorgung von Abfällen bestimmten Annahmestelle ab. Ein ausgedientes und unbrauchbares Produkt nach Beendigung des Betriebs demontieren und im Zentrum für Abfallverwertung (Sammelhof) abgeben oder sich in Verbindung mit dem Hersteller setzen.



4 PRODUKTZUBEHÖR

Im Lieferumfang des Produkts enthalten: Sicherventil G1/2", 2 Stück Schrauben 6x70mm, 2 Stück Kunststoffanker 12x60mm. Diese Zubehörteile sind verpackt und befinden sich im oberen Teil der Verpackung des Warmwasserbereiters.

Prüfen Sie bitte in Ihrem eigenen Interesse, ob das Zubehör vollständig ist.

1-9-2021