

BEDIENUNGS- UND MONTAGEANLEITUNG

WARMWASSERSPEICHER FÜR SENKRECHTE MONTAGE

OKHE 80,100,125,160-SMART



Družstevní závody Dražice - strojírna s.r.o. (GmbH)
Dražice 69, 294 71 Benátky nad Jizerou
Tel.: +420 / 326 370 990
Fax: +420 / 326 370 980
E-Mail: export@dzd.cz

 **DRAŽICE**
MITGLIED DER GRUPPE NIBE

INHALT

1	TECHNISCHE SPEZIFIKATION DES PRODUKTS.....	5
1.1	FUNKTIONSBESCHREIBUNG.....	5
1.2	MITTEILUNG FÜR VERBRAUCHER.....	6
1.2.1	WARMWASSERVERBRAUCH.....	6
1.2.2	ENERGIEEINSPARUNGEN.....	6
1.2.3	BEREITSCHAFTSVERBRAUCH AN ELEKTRISCHER ENERGIE.....	6
1.3	KONSTRUKTION UND BASISABMESSUNGEN DES WASSERSPEICHERS.....	8
1.3.1	BESCHREIBUNG DER ELEMENTAREN ERHITZERTEILE.....	8
1.3.2	ABMESSUNGEN DER WARMWASSERSPEICHER.....	9
2	BETRIEBS- UND MONTAGEINFORMATIONEN.....	10
2.1	BETRIEBSBEDINGUNGEN.....	10
2.2	WANDMONTAGE.....	10
2.3	WASSERINSTALLATION.....	11
2.4	ELEKTRISCHE INSTALLATION.....	12
2.4.1	GRUNDLEGENDE INFORMATIONEN FÜR ELEKTRISCHE INSTALLATION.....	12
2.4.2	SCHALTPLAN DES ELEKTRONISCHEN THERMOSTATS.....	13
2.5	ERSTE INBETRIEBNAHME.....	14
2.6	AUSSERBETRIEBNAHME, ENTLERUNG.....	15
2.7	KONTROLLE, INSTANDHALTUNG, WARTUNG.....	15
3	BEDIENUNG DES THERMOSTATS.....	16
3.1	BETRIEBSARTEN UND DEREN SYMBOLE.....	16
3.1.1	SMART MODUS.....	17
3.1.2	MODUS SMART HDO.....	17
3.1.3	MODUS MANUELL.....	17
3.1.4	MODUS MANUELL HDO.....	17
3.1.5	OPTIMUM IM MODUS MANUELL UND MANUELL HDO.....	18
3.1.6	MODUS PROG.....	18
3.1.7	MODUS ANTI-FREEZE.....	18
3.2	THERMOSTATREGELUNG.....	18
3.2.1	LED DISPLAY.....	18
3.3	FUNKTIONSBESCHREIBUNG.....	19
3.4	MODI DER DISPLAYANZEIGE.....	19
3.5	HDO EINSTELLUNG (HDO = GESAMTE FERNBEDIENUNG).....	20
3.6	BETÄTIGUNGSBESCHREIBUNG.....	22

3.6.1	WECHSEL DER BETRIEBSARTEN DURCH DEN REGLER	22
3.6.2	GRUNDLEGENDE ANZEIGE.....	22
3.6.3	TEMPERATUREINSTELLUNG	22
3.6.4	EINSTELLUNG DER ZEIT.....	22
3.6.5	STÖRUNGSZUSTAND.....	23
4	SOFTWARE FÜR DIE MOBILE EINRICHTUNG.....	24
4.1.1	GRUNDLEGENDE VERTEILUNG	24
4.1.2	PAARUNGSBILDSCHRIM	25
4.1.3	MENÜ BEI DER ERSTEN INBETRIEBNAHME	25
4.1.4	SEKTION BETRIEBSART.....	27
4.1.5	SEKTION PROGRAMM.....	27
4.1.6	SEKTION URLAUB.....	29
4.1.7	SEKTION STATISTIK	29
4.1.8	SETUP-BEREICH.....	30
4.1.9	SEKTION INFOS UND TIPPS	32
4.1.10	UHRZEITSYNCHRONISIERUNG	32
4.1.11	ABSPEICHERUNG DER DURCHGEFÜHRTEN EINSTELLUNGEN.....	32
5	WICHTIGE HINWEISE	32
5.1	INSTALLATIONSVORSCHRIFTEN.....	32
5.2	HINWEISE FÜR TRANSPORT UND LAGERUNG	33
5.3	ENTSORGUNG VON VERPACKUNGSMATERIAL UND NICHT FUNKTIONSFÄHIGER PRODUKTE	33

LESEN SIE BITTE VOR DER INSTALLATION DES WARMWASSERSPEICHERS AUFMERKSAM DIESE ANLEITUNG DURCH!

Sehr geehrter Kunde,

Družstevní závody Dražice - strojírna s.r.o. bedankt sich bei Ihnen für Ihren Entschluss, ein Erzeugnis unserer Marke zu verwenden. Mit diesen Instruktionen machen wir Sie mit dem Gebrauch, der Bauart, Wartung und weiteren Informationen über diese elektrischen Warmwasserbereiter (Boiler) vertraut.



Das Produkt darf nicht bedient werden:

- a) von Personen mit eingeschränkten physischen, mentalen oder geistigen Fähigkeiten (Kinder nicht ausgenommen), oder
- b) von Personen, denen es an ausreichenden Erfahrungen und Kenntnissen fehlt, sofern sie nicht von einer befugten Person beaufsichtigt werden oder ordentlich geschult worden sind.

Der Hersteller behält sich das Recht auf technische Veränderungen dieses Erzeugnisses vor. Das Produkt ist für den ständigen Kontakt mit Trinkwasser bestimmt.

Wir empfehlen, das Produkt in Innenräumen bei Lufttemperaturen von +2 °C bis +45 °C und einer relativen Luftfeuchtigkeit von max. 80 % zu verwenden.

Die Zuverlässigkeit und Sicherheit des Produkts wurde durch das Maschinenbauprüfungsinstitut in Brno geprüft.

Hergestellt in der Tschechischen Republik.

Dieses Produkt enthält elektrostatisch empfindliche Bauteile (elektronischer Thermostat). Während der Montage oder den Wartungsarbeiten an diesem Produkt halten Sie allgemeine Grundsätze gemäß der Norm der Reihe EN/IEC 61340 – Elektrostatik und zusammenhängende Normen ein.

Bedeutung der in der Bedienungsanleitung verwendeten Piktogramme



Wichtige Hinweise für die Benutzer des Warmwasserbereiters



Herstellerempfehlungen, deren Einhaltung den problemlosen Betrieb und die lange Lebensdauer des Erzeugnisses garantieren.



ACHTUNG!

Wichtiger Hinweis, der unbedingt eingehalten werden muss.

1 TECHNISCHE SPEZIFIKATION DES PRODUKTS

1.1 FUNKTIONSBESCHREIBUNG

Der Warmwasserspeicher ist für die sog. Speicherheizung des Nutzwassers mit elektrischer Energie bestimmt. Das Wasser erhitzt ein im emaillierten wärmeisolierten Speicher elektrischer Heizkörper. Der Körper wird während der Erhitzung durch die Steuereinheit betätigt. Mittels des Kreisreglers durch das Drehen nach links oder nach rechts kann man zwischen einem der Vier Modi wechseln (siehe unten unten). Die Innensteuereinheit ist mit einem intelligenten SMART Thermostat und einem HDO Empfänger ausgestattet (HDO = gesamte Fernbedienung). Sie unterscheidet den niedrigen und den hohen Tarif, je nach Codeeinstellung (siehe Kapitel 3.5 HDO Empfängereinstellung). Informationen über den hohen und den niedrigen Tarif können in den Modi MANUELL und SMART genutzt werden. Der Anwender kann einen der vier in der unten stehenden Tabelle aufgeführten Betriebsarten wählen.

	BETRIEBSMODUS	KURZBESCHREIBUNG
1	SMART	Intelligenter Thermostat samt Reaktion auf den Warmwasserverbrauch
	SMART HDO	SMART Modus mit Speicher des HDO Signals
2	MANUELL	Üblicher Thermostat
	MANUELL HDO	Durch das HDO Signal gesperrter üblicher Thermostat
3	PROG	Üblicher Thermostat mit Wochenprogramm
4	ANTI-FREEZE	Abstellung der Warmwasserspeichers mit der Überwachung der Mindesttemperatur von 5 °C

Tabelle 1



In den Betriebsarten SMART, SMART HDO, MANUELL und MANUELL HDO ist die Betätigung durch das HDO Signal durch einen decodierten internen Empfänger möglich. Wenn über die Serviceschnittstelle der HDO Empfänger betätigt wird (Applikation für Android oder iOS), werden die Betriebsarten SMART und MANUELL durch SMART HDO und MANUELL HDO ersetzt.

Nachdem die gewünschte Temperatur erreicht worden ist, wird die Erhitzung automatisch unterbrochen. Zum Verbrauch wird dann das im Speicher gespeicherte Wasser. Im Behälter ist immer ein Wasserdruck vom Wasserleitungsnetz vorhanden. Beim geöffneten Warmwasserventil der Mischbatterie fließt das Wasser aus dem Warmwasserspeicher mit Hilfe von unter Druck stehendem Kaltwasser aus dem Wasserleitungsnetz. Warmes Wasser wird vom oberen Teil abgenommen und das zulaufende Wasser bleibt im unteren Teil des Warmwasserspeichers.

1.2 MITTEILUNG FÜR VERBRAUCHER

1.2.1 WARMWASSERVERBRAUCH



Der Warmwasserverbrauch in den Haushalten ist von den folgenden Faktoren abhängig: Anzahl der Personen, Menge der sanitären Einrichtungsgegenstände, Länge, Durchmesser und Isolierung der Rohrverteilungen in der Wohnung oder im Haus und individuelle Gewohnheiten der Benutzer. Die kostengünstigste Wassererhitzung findet in den Zeitintervallen, in den die ermäßigten Stromtarife gelten, statt.



Prüfen Sie, in welchen Zeitintervallen Ihre Stromversorgungsgesellschaft die ermäßigten Tarife bietet und dementsprechend wählen Sie das Volumen und die Leistung des Warmwasserspeichers so, dass der Warmwasservorrat den Bedarf Ihres Haushalts abdeckt.

1.2.2 ENERGIEEINSPARUNGEN



Im Fall, dass Sie einen elektronischen Thermostat im Modus benutzen, der Ihnen die manuelle Einstellung der gewünschten Temperatur ermöglicht, stellen sie die Temperatur nur auf den Wert, den Sie dringend im Haushalt benötigen, ein. So senken Sie den Stromverbrauch, die Menge der Kalkablagerungen an den Behälterwänden und Tauchhülse des elektrischen Heizkörpers. Die durch den Hersteller empfohlene Temperatur für möglichst niedrige Wärmeverluste beträgt 55 °C. **Zwecks höherer Stromeinsparungen eine der intelligentesten Betriebsarten benutzen - SMART oder PROG (mehr Infos über die Betriebsarten finden sie im Kapitel „3 BEDIENUNG DES THERMOSTATS“).**

1.2.3 BEREITSCHAFTSVERBRAUCH AN ELEKTRISCHER ENERGIE



Der Stanby-Verbrauch wird nach geltender Gesetzgebung im Wert des jährlicher Stromverbrauch (kWh) angegeben, der nach dem entsprechenden Wählprofil gemessen und nach den Formeln und Anforderungen der EU-Verordnung Nr. 812/2013 berechnet wird.

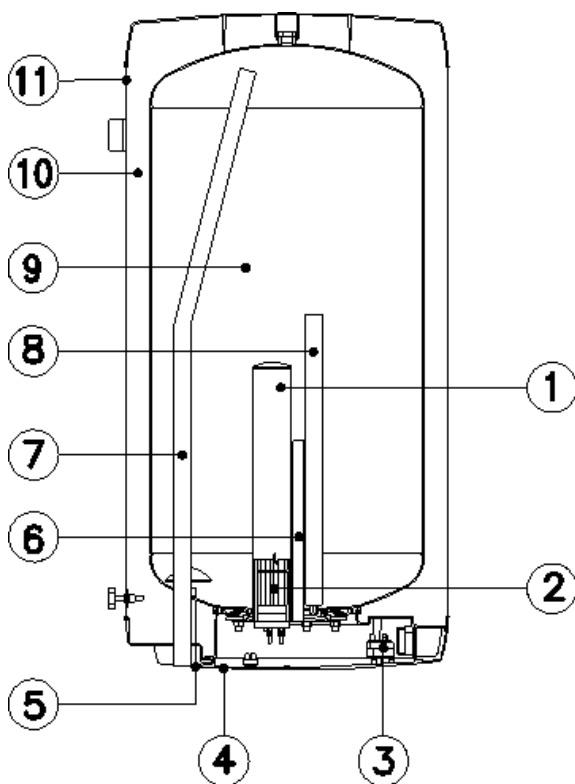
TYP		OKHE 80 - SMART	OKHE 100 - SMART	OKHE 125 - SMART	OKHE 160 - SMART
SPEICHERINHALT	l	77	100	125	149
ZUL. BETRIEBSÜBERDRUCK IM BEHÄLTER	bar		6		
ELEKTROANSCHLUSS		1/N/PE ~ 230V/50 Hz			
EMPFOHLENER SCHUTZSCHALTER			16 A		
LEISTUNGS-AUFNAHME	W		2200		
SCHUTZART			IP44		
ZUL. WARMWASSER- HÖCHSTTEMPERATUR	°C		80		
EMPFOHLENE WARMWASSER- TEMPERATUR	°C		55		
HÖCHSTGEWICHT DES WARMWASSERBEREITERS OHNE WASSER	kg	35	39	46	52
ERWÄRMUNGSDAUER MIT EL. STROM VON 10 °C AUF 60 °C	hod	2,0	2,6	3,3	3,9
ENERGIEVERBRAUCH ZUR ERWÄRMUNG DES INHALTS VON 15°C AUF 65°C	kWh	4,8	6	8	9,5
MISCHWASSER V40	l	138,70	165,41	231,10	242,83
LASTPROFIL		M	M	M	L
ENERGIEEFFIZIENZKLASSE		B	B	B	C
ENERGIEEFFIZIENZ	%	40	40	40	40
JÄHRLICHER STROMVERBRAUCH	kWh	1203	1217	1255	2487

Tabelle 2

1.3 KONSTRUKTION UND BASISABMESSUNGEN DES WASSERSPEICHERS

Der Behälter des Warmwasserspeicher produziert von Stahlblech und er ist mit 1,5x Arbeitsdruck getestet. Das Behälterinnere ist mit Email beschichtet. Zum unteren Behälterboden ist ein Flansch angeschweißt, an den ein Flanschdeckel angeschraubt ist. Zwischen Flanschdeckel und Flansch befindet sich ein eingelegter Dichtungsring. Im Flanschdeckel befinden sich Tauchhülsen zur Anbringung eines Heizkörpers und elektronischen und Sicherheitsthermostats. Der Bestandteil des Flanschdeckels ist auch die automatisch messbare Anodenstange. Die Hauptelektroinstallation ist in einer direkt am Flanschdeckel angebrachten Kunststoffbox untergebracht. Die Wassertemperatur und weitere Komfortfunktionen kann man mechanisch oder mittels der mobilen Einrichtung einstellen (mehr in den Kapiteln unten).

1.3.1 BESCHREIBUNG DER ELEMENTAREN ERHITZERTEILE



1. Tauchhülse des Heizkörpers
2. Keramischer Heizkörper 2200W
3. Elektronischer Thermostat mit äußerer Bedienung und Sicherheitsthermostat
4. Abdeckung der Elektroinstallation - SMART
5. Kaltwasser-Einlassrohr
6. Tauchhülse für Thermostatfühler
7. Rohr für Warmwasserentnahme
8. Magnesiumanode
9. Emaillierter Stahlbehälter
10. FCKW-freie Polyurethanisolierung
11. Ummantelung des Warmwasserspeichers

Abbildung 1

1.3.2 ABMESSUNGEN DER WARMWASSERSPEICHER

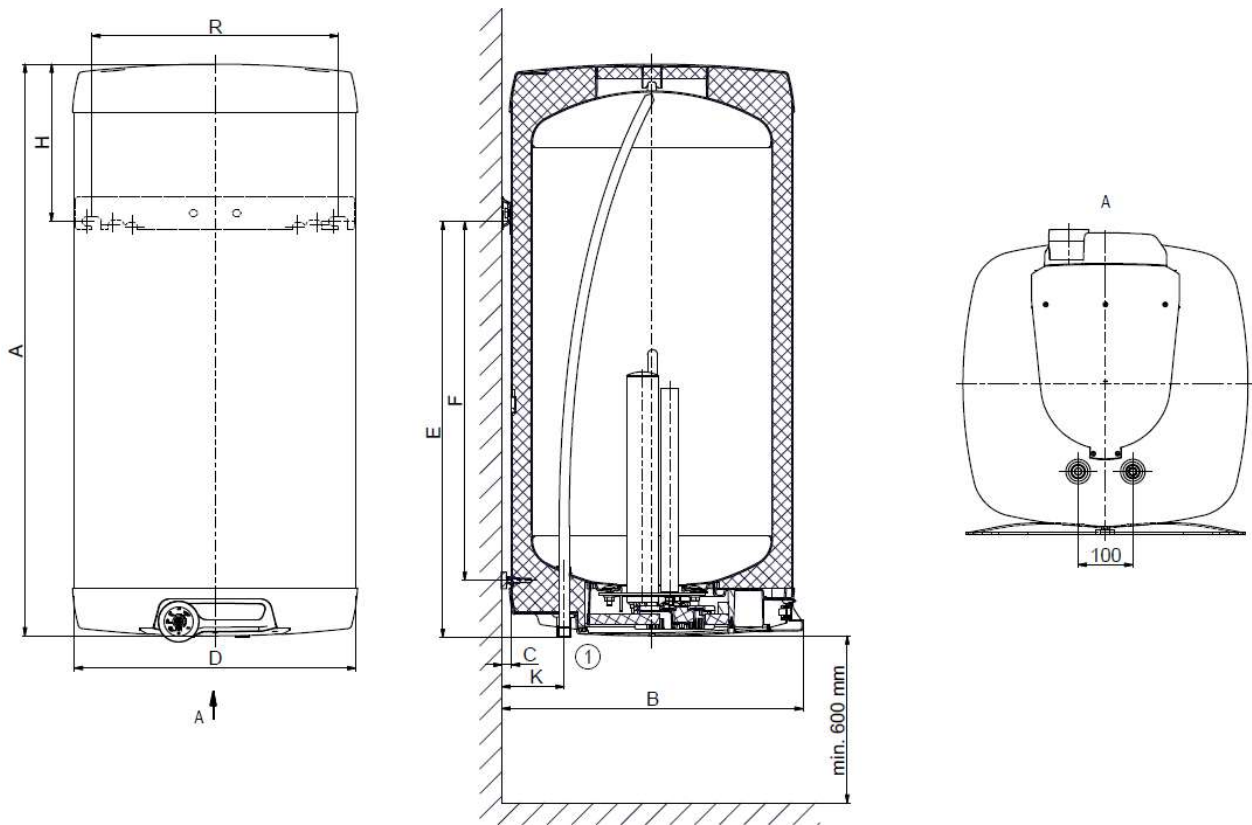


Abbildung 2

① 3/4" außen

	OKHE 80 - SMART	OKHE 100 - SMART	OKHE 125 - SMART	OKHE 160 - SMART
A	740	885	1050	1235
B	550	550	550	550
C	19	19	19	19
D	520	520	520	520
E	582	727	757	1000
F	464	605	638	880
H	148	148	283	225
K	117	117	117	117
R	450	450	450	450

Tabelle 3

2 BETRIEBS- UND MONTAGEINFORMATIONEN

2.1 BETRIEBSBEDINGUNGEN



Der Warmwasserspeicher darf ausschließlich in Übereinstimmung mit den auf dem Leistungsetikett aufgeführten Bedingungen und Hinweisen für den Elektroanschluss benutzen. Neben den gesetzlichen nationalen Vorschriften und Normen sind auch die Anschlussbedingungen, die die lokalen Strom- und Wasserversorgungsgesellschaften festgelegt haben, sowie die Montage- und Bedienungsanleitung einzuhalten.

Die Temperatur am Installationsort des Warmwasserspeichers muss über +2 °C liegen, im Raum darf es nicht gefrieren. Die Gerätemontage ist an einer Stelle durchzuführen, die als geeignet gilt, d. h. das Gerät muss für eventuelle Wartung, Reparatur oder den etwaigen Austausch einfach zugänglich sein.



Beim stark kalkhaltigen Wasser empfehlen wir, dem Gerät ein gängiges Entkalkungsgerät vorzuschalten, bzw. den Thermostat auf eine Betriebstemperatur von maximal 55 °C (Einstellung in Position "OPTIMUM") einzustellen - Abbildung 7 - Kreisregler. Für einen ordnungsgemäßen Betrieb ist es unerlässlich, Trinkwasser entsprechender Qualität zu verwenden. Um eventuelle Ablagerungen zu verhindern, empfehlen wir, dem Gerät ein Wasserfilter vorzuschalten.

2.2 WANDMONTAGE



Vor der Montage sind die Tragfähigkeit der Wand sowie das Material, aus dem sie angefertigt ist, in Hinsicht auf das Gewicht des mit Wasser gefüllten Wassererhitzers zu prüfen. Je nach Wandmaterial ist entsprechendes Anker auszuwählen. Bei Zweifeln über die Tragfähigkeit der Wände wenden Sie sich bezüglich der Aufhängung an einen Baufachmann. Der Mindestdurchmesser der Aufhängungsschrauben des Warmwasserspeichers beträgt 12 mm. **Bei der Montage der Ankerschrauben gehen Sie nach der Anleitung des Herstellers der Anker vor.**

Weder das Thermostat, noch sonstige Teile der Bedientafel sind tragende Teile, die zu irgendeiner Handhabung mit dem Warmwasserbereiter dienen könnten.

Gemäß der auf der Abbildung angezeigten Abmessungen (oben) sind die Verankerungen in einem Abstand von **450 mm** anzubringen. Prüfen Sie, ob die Aufhängeschrauben am Warmwasserspeicher fest angezogen sind, und hängen Sie den Warmwasserspeicher auf. Mit Hilfe einer Arretierungsstütze im unteren Teil des Gerätes können Sie sicherstellen, dass es parallel zur Wand hängt!



Abbildung 3



Wird der Warmwasserspeicher in einem **engen, kleineren Raum** oder in einer Zwischendecke o. Ä. montiert, muss man unbedingt beachten, dass die Anschlussseite des Gerätes (Wasser- und Stromanschluss) frei zugänglich bleibt und kein Wärmestau entsteht. Unter dem Warmwasserspeicher muss Freiraum bleiben, der bis zu **600 mm** von der Unterkante des Warmwasserspeichers reichen muss. Bei der Montage direkt unter die Decke muss der Abstand von der Decke mind. **50mm**.

Bei der Montage des Warmwasserspeichers in geschlossenen Räumen, Zwischendecken, Einbauten oder Nischen hat ausreichender Abstand zu den zu bedienenden Armaturen, elektrischen Lüsterklemmen, Anoden und Reinigungsöffnungen sichergestellt zu werden. Der Mindestabstand von der Reinigungsöffnung beträgt 600 mm.

2.3 WASSERINSTALLATION



Der Warmwasserbereiter wird an Wasserleitungen mit Rohren mit einem 3/4"-Gewinde im unteren Teil des Warmwasserbereiters angeschlossen. Blau - Kaltwassereintritt, rot – Warmwasseraustritt. Zur eventuellen Trennung des Warmwasserbereiters ist es nötig, an den Brauchwassereintritten und -austritten Rohrverschraubungen Js 3/4" zu installieren. Das Sicherheitsventil wird an dem mit einem blauen Ring gekennzeichneten Kaltwassereintritt montiert.



Der Warmwasserbereiter muss mit einem membranfederbelasteten Sicherheitsventil ausgestattet werden. Zur Montage sind Sicherheitsventile mit herstellereitig fest eingestelltem Druck zu verwenden. Jeder separat absperrbare Warmwasserbereiter muss an der Kaltwasserzuleitung mit einem Absperrhahn, Prüfhahn oder Stopfen zur Kontrolle der Funktion der Rückschlagarmatur, mit Rückschlagarmatur und Sicherheitsventil ausgestattet werden. **Das Sicherheitsventil mit dem Rückschlagventil gehört zum Lieferumfang des Warmwasserbereiters.**

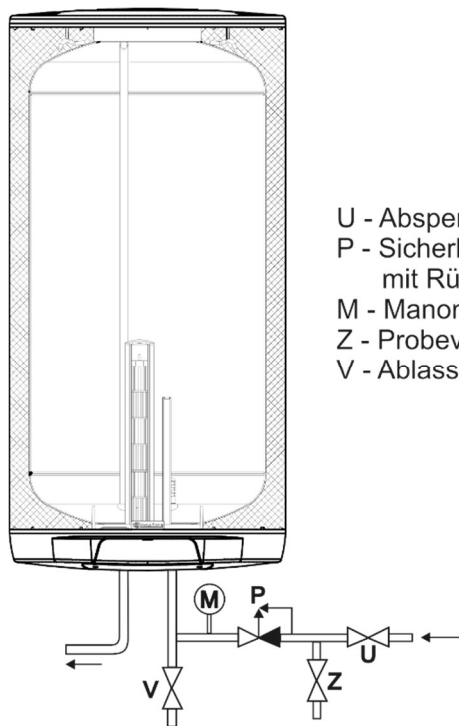


Vor jeder Inbetriebnahme des Sicherheitsventils ist dieses auf seine Funktionsfähigkeit zu überprüfen. Die Kontrolle erfolgt durch manuelles Abheben der Membran vom Ventilsitz, durch leichtes Verdrehen des Knopfes der Abreißvorrichtung, jeweils immer in Pfeilrichtung. Nach dem Drehen muss der Knopf wieder in der Kerbe einrasten. Bei korrekter Funktion der Abreißvorrichtung fließt das Wasser über das Ablaufrohr des Sicherheitsventils ab. Bei Normalbetrieb muss diese Kontrolle mindestens einmal im Monat vorgenommen werden, aber auch nach jedem mehr als 5-tägigen Stillstand. Aus dem Sicherheitsventil kann durch das Abfallrohr Wasser abtropfen, das Rohr muss daher ins Freie geöffnet und konstant nach unten gerichtet sein; es muss in einem frostfreien Raum angebracht sein.

Erforderliche Drücke - unten Wir empfehlen, die Warmwasserverteilung vom Warmwasserspeicher möglichst kurz zu gestalten, um die Wärmeverluste zu reduzieren.

ANSPRECHDRUCK DES SICHERHEITSVENTILS [MPa]	ZULÄSSIGER BETRIEBSÜBERDRUCK DES WARMWASSERSPEICHERS [MPa]	HÖCHSTDRUCK IN DER KALTWASSERLEITUNG [MPa]
0,6	0,6	bis 0,45

Tabelle 4



- U - Absperrventil
- P - Sicherheitsventil mit Rückschlagklappe
- M - Manometer
- Z - Probeventil
- V - Ablassventil

Für eine eventuelle Demontage oder Reparatur ist am Kaltwassereintritt in den Warmwasserbereiter ein Ablassventil zu installieren. Bei der Montage der Sicherheitsausrüstungen laut Norm vorgehen.

Abbildung 4

2.4 ELEKTRISCHE INSTALLATION

2.4.1 GRUNDLEGENDE INFORMATIONEN FÜR ELEKTRISCHE INSTALLATION



Den Warmwasserspeicher nicht an der HDO-Steckdose (Rundsteuertechnik) anschließen, im SMART-Modus würde er nicht korrekt arbeiten. Im Modus SMART (SMART HDO) arbeitet er nur dann korrekt, wenn er 24 Stunden am Stromnetz angeschlossen ist.

In der Abdeckung der Elektroinstallation ist die Trennscheibe zu entfernen, die dem Durchmesser der Zuleitung - $\phi 8$ oder $\phi 10$ (unten) entspricht. Die Schutzart der elektrischen Teile des Warmwasserspeichers ist IP 44. Die Leistungsaufnahme des elektrischen Körpers ist 2200W.

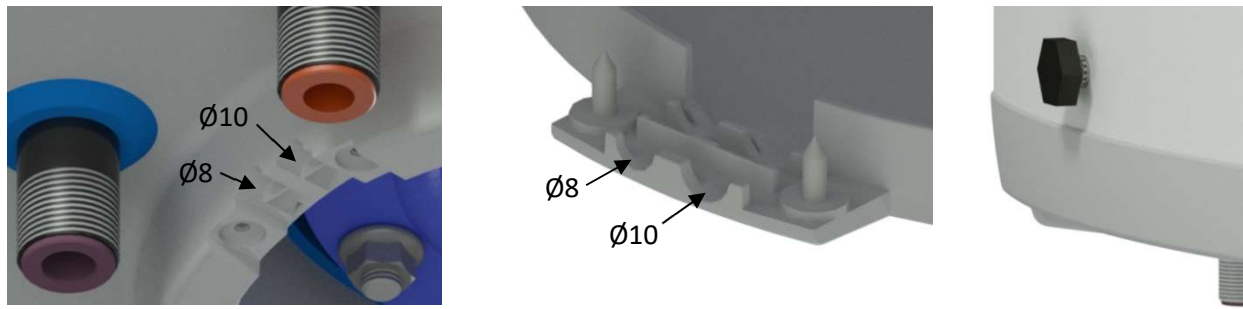


Abbildung 5

Bei der elektrischen Installation sind folgende Anforderungen einzuhalten.



- Der Warmwasserspeicher wird an das Stromnetz 1 PEN AC 230V/50Hz mit einem festen beweglichen Kabel angeschlossen (je nach Schaltungsart) und darf nicht gemäß dem HDO-Signal ausgeschaltet werden.
- Im Schaltkreis muss sich ein Schutzschalter (Trennschutzschalter) befinden.
- Bei der Installation in Badezimmern, Wasch- und Duschräumen ist nach der Norm CSN 33 2000-7-701 vorzugehen.
- Nach der Einstellung des Abstands von der Wand schließen Sie den Leiter der äußeren Schutzschaltung an!
- Beachten Sie den Schutz gegen Unfall durch Stromschlag nach **ČSN 33 2000 - 4- 41**.

2.4.2 SCHALTPLAN DES ELEKTRONISCHEN THERMOSTATS

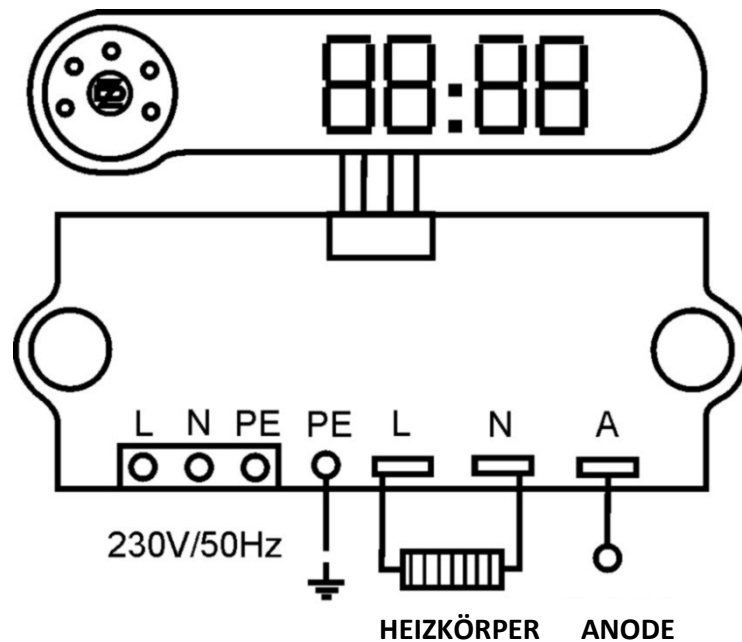


Abbildung 6

An die Anschlussklemmen L, N, PE (230V/50Hz) ist von der Produktion ein flexibles 2,5 m langer Stecker angeschlossen, der in die standardisierte EU Steckdose passt. Nach dem Öffnen der Elektroinstallationsabdeckung kann der flexible Stecker getrennt und Leiter bis zu einem Querschnitt von 2,5 mm² können angeschlossen werden.

2.5 ERSTE INBETRIEBNAHME



Bevor das Gerät an Strom angeschlossen wird, ist es mit Wasser zu füllen. Den Vorgang der ersten Erhitzung muss ein konzessionierter Fachmann vornehmen und überwachen. Das Warmwasserablassrohr sowie die Bestandteile der Sicherheitsarmatur können heiß sein.



Im Laufe des Erwärmungsvorgangs muss das Wasser, das infolge der Erwärmung sein Volumen vergrößert, beim Druckanschluss aus dem Sicherheitsventil abtropfen. Beim drucklosen Anschluss tropft das Wasser aus der Überlauf-Mischbatterie ab. Nachdem der Erwärmungsvorgang beendet ist, sollten die eingestellte Temperatur und die tatsächliche Temperatur des entnommenen Wassers etwa gleich sein. Nach dem Anschluss des Wassererwärmers zum Wasserleitungssystem, Stromnetz und nach der Überprüfung des Sicherheitsventils (gemäß der beigelegten Anleitung zum Ventil) kann der Wassererwärmer in Betrieb genommen werden.

Vorgehensweise bei der Inbetriebnahme des Warmwasserspeichers:

1. Die Wasserleitungs- und Elektroinstallation überprüfen. Die richtige Anbringung der Fühler des elektronischen- und Sicherheitsthermostats überprüfen. Der elektronische Thermostat enthält zwei Temperaturfühler, die am Halter angebracht sind. Der Halter definiert ihre genaue Position in der Tauchhülse. Der obere Fühler ist im Abstand von **360 mm** und der untere **180 mm** von der Unterkante der Tauchhülse angebracht. Die genaue Position der Fühler ist hinsichtlich der korrekten Funktion des elektronischen Thermostats unerlässlich und wird durch den Halter der Fühler definiert. Der Fühler des Sicherheitsthermostats muss in der Tauchhülse bis zum Anschlag eingeschoben werden.
2. Das Warmwasserventil an der Mischbatterie öffnen.
3. Das Ventil der Kaltwasser-Zuleitung zum Warmwasserspeicher öffnen.
4. Sobald das Wasser aus dem Warmwasserventil herauszufließen beginnt, ist das Füllen des Warmwasserspeichers abgeschlossen und das Ventil kann geschlossen werden.
5. Wenn Undichtigkeiten auftreten (Flanschdeckel), empfehlen wir, die Schrauben am Flanschdeckel nachzuziehen.
6. Die Abdeckung des Elektroinstallation zuschrauben.
7. Bei elektrischer Erwärmung des Brauchwassers den elektrischen Strom einschalten.
8. Vor der Inbetriebnahme den Warmwasserspeicher mit Wasser ausspülen, bis die Trübung verschwindet.
9. Den Garantieschein ordnungsgemäß ausfüllen.
10. Der Bedienungsfeld muss zur richtigen Funktion mit dem Regelgerät verbinden.

2.6 AUSSERBETRIEBNAHME, ENTLERUNG



Wird der Warmwasserbereiter für längere Zeit außer Betrieb oder nicht verwendet, muss er entleert und an vom Stromversorgungsnetz getrennt werden. Der Schalter für die Netzanschlussleitung oder die Sicherheitsautomaten sind auszuschalten.

In den nicht frostfreien Räumen muss der Warmwasserspeicher vor Beginn der kalten Jahreszeiten entleert werden, falls es für einige Tage außer Betrieb bleibt und vom Stromversorgungsnetz getrennt ist. Es ist gegebenenfalls möglich, den Einfrierschutz zu betätigen (siehe **Chyba! Nenalezen zdroj odkazů.**).

Ist der Erhitzer abgelassen und ans Netz 230V 50Hz angeschlossen, ist die ANTIFREEZE Funktion nach wie vor funktionell. Es kann also bei niedrigen Temperaturen zur Schaltung der Erhitzung und damit auch zu Erhitzerschäden kommen.



Die Gebrauchswasserentleerung wird nach dem Schließen des Absperrventils in der Kaltwasserzuleitung vorgenommen (über das Auslassventil bei der Kombination der Sicherheitsventile) und beim gleichzeitigen Öffnen aller Warmwasserventile bei den angeschlossenen Armaturen. **Beim Entleeren kann heißes Wasser ausströmen!** Bei eventueller Frostgefahr ist zu berücksichtigen, dass das Wasser nicht nur im Warmwasserspeicher und der Warmwasserrohrleitung, sondern auch in der gesamten Kaltwasserzuleitung gefrieren kann. Deshalb ist es empfehlenswert, alle Armaturen sowie die Rohrleitungen, die das Wasser bis zur häuslichen Wasseruhr führen (Hausanschluss), die durch Frost nicht mehr gefährdet wird, zu entleeren. Wenn der Warmwasserspeicher wieder in Betrieb genommen wird, muss man unbedingt darauf achten, dass er mit Wasser gefüllt wird, **und das Wasser aus den Warmwasserventilen ohne Luftblasen herausfließt.**

2.7 KONTROLLE, INSTANDHALTUNG, WARTUNG



Während des Erwärmungsvorgangs muss das Wasser, das infolge der Erwärmung sein Volumen vergrößert, aus dem Sicherheitsventil sichtbar abtropfen (bei drucklosem Anschluss tropft das Wasser aus dem Ventil der Mischbatterie ab). Bei vollständiger Erwärmung (ca. 75 °C) beträgt der Wasservolumenzuwachs etwa 3 % des Wasserspeichervolumens. Die Funktion des Sicherheitsventils ist regelmäßig zu prüfen (nach den Anweisungen in der beigefügten Anleitung zum Sicherheitsventil). Im Normalbetrieb muss diese Kontrolle mindestens einmal pro Monat vorgenommen werden, aber auch nach jedem Betriebsstillstand, der mehr als 5 Tage andauert.



Achtung! Das Kaltwasserzuleitungsrohr und die Anschlussarmatur des Wasserspeichers können sich dabei erwärmen! Im Fall, dass der Warmwasserspeicher nicht arbeitet oder kein Warmwasser entnommen wird, darf aus dem Sicherheitsventil kein Wasser abtropfen. Tropft das Wasser ab, dann ist entweder der Wasserdruck in der Wasserzuleitung zu hoch oder das Sicherheitsventil ist defekt. Wenden Sie sich bitte sofort an einen Fachinstallateur!



Sollte das Wasser stark mineralhaltig sein, muss ein Fachmann zur Hilfe gezogen werden, damit er den sich im Inneren des Wasserspeichers gebildeten Kesselstein sowie die freien Ablagerungen beseitigt, und zwar nach einem oder zwei Betriebsjahren. Die Reinigung wird durch die Flanschöffnung wie folgt vorgenommen - Wasserspeicher entleeren, Flanschdeckel demontieren, Wasserspeicher reinigen. Bei erneuter Montage ist eine neue Dichtung zu verwenden. Der Innenraum des Warmwasserspeichers hat eine spezielle Emailoberfläche, die nicht mit den Reinigungsmittel zur Beseitigung des Kesselsteins in Berührung kommen darf - bei der Arbeit keine Entkalkungspumpe verwenden. Die Kalkablagerungen mit einem Holzstück beseitigen, dann absaugen oder mit einem Lappen abwischen. Anschließend muss das Gerät ordnungsgemäß ausgespült und wie bei der ersten Inbetriebnahme überwacht werden. Zur Reinigung des Außenmantels des Warmwasserspeichers verwenden Sie weder Scheuermittel, noch Farbenverdünner (Nitroverdünner, Trichlor usw.). Bei der Reinigung benutzen Sie einen feuchten Lappen und ein paar Tropfen eines gängigen Flüssigreinigungsmittels.

3 BEDIENUNG DES THERMOSTATS

Der elektronische Thermostat zur Steuerung von elektronischen Warmwasserspeichern DZ Dražice ermöglicht mehrere Betriebsmodi und bietet auch Komfortfunktionen an. Der Thermostat enthält ein Display und einen Kreisregler, der die Einstellung des Erhitzers ermöglicht.

3.1 BETRIEBSARTEN UND DEREN SYMBOLE

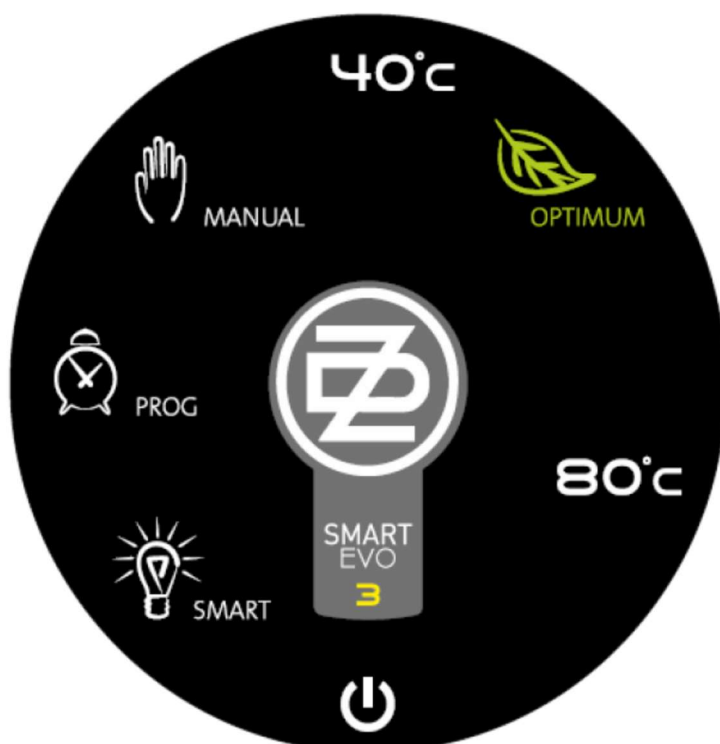


Abbildung 7 - Kreisregler

3.1.1 SMART MODUS



In dieser Betriebsart geht der Regler durch zwei Phasen mit dem Ziel durch, mindestens 10 % Strom gegenüber der MANUELL Betriebsart einzusparen. In der ersten Phase wird während einer Kalenderwoche die konstante Temperatur des Erhitzers von 65 °C aufrechterhalten und die Steuerelektronik überwacht das Verhalten des Anwenders aus der Sicht des Wasserverbrauchs. Diese Informationen werden aufgezeichnet und anschließend verarbeitet. In der zweiten Phase (beginnend mit der folgenden Kalenderwoche) wendet der Regler die aus der ersten Phase erzielten Informationen derart an, dass nur diejenige Wassermenge aufbereitet wird, die der Benutzer im gegebenen Zeitraum verbraucht, dies unter Einbeziehung einer bestimmten Reserve für den Fall einer unerwarteten Wasserentnahme. In dieser Phase kommt es weiterhin zur Sammlung und Auswertung von Informationen über die Wasserentnahmen. Derart erzielte Informationen werden so angewendet, dass es zu ununterbrochener Anpassung an die Benutzeranforderungen kommt. Im Warmwasserspeicher wird in diesem Modus automatisch eine Mindesttemperatur von **45 °C** aufrechterhalten. Die erlernten Daten werden im Innenspeicher des Erhitzers aufgezeichnet. Nach einem längeren Stromausfall (mehrere Stunden) geht die aktuelle Uhrzeit des Erhitzers verloren. Es ist wegen der wiederholten richtigen Funktion des SMART Modus nötig, sie von Hand zu aktualisieren (siehe Kapitel 3.6.4 - Zeiteinstellung) oder mittels der mobilen Applikation zu aktualisieren. Beim Wechsel vom SMART Modus in einen anderen Modus wird die Aktualisierung der Verbrauchsdaten gestoppt, nach der Rückkehr in den SMART Modus wird die Regelung entsprechend den gespeicherten Daten fortgesetzt (es werden keine Daten gelöscht).

3.1.2 MODUS SMART HDO



Der Thermostat überwacht das UDO Signal und speichert es in der Wochenhistorie. Der Modus SMART HDO arbeitet identisch wie SMART mit der Erweiterung, dass HDO aufgrund der gespeicherten Historie die Hochtarifzeiten voraussetzt, wo keine Anheizung möglich ist. Er beginnt den Warmwasserspeicher im Vorlauf so anzuheizen, dass die erforderliche Warmwassermenge für den Verbrauch des Anwenders, so wie er in der Verbrauchshistorie des SMART Modus aufgezeichnet ist, jeweils zur Verfügung steht. In der Hochtarifzeit ist die Einschaltung der Heizspirale gesperrt.

3.1.3 MODUS MANUELL



Modus des üblichen Thermostats. Der Regler hält den Erhitzer bei der konstanten durch den Anwender eingestellten Temperatur im Bereich 40 bis 80 °C. Standardfunktion des Thermostats – er hält den Erhitzer immer angeheizt auf die eingestellte Temperatur.

3.1.4 MODUS MANUELL HDO



In der Periode, wenn ein niedriger Strompreistarif erkannt wird, hält der Regler den Erhitzer auf der konstanten durch den Anwender eingestellten Temperatur, genau so wie im MANUELL Modus. In der Hochtarifperiode wird die Betätigung der Heizspirale gesperrt.

3.1.5 OPTIMUM IM MODUS MANUELL UND MANUELL HDO



Empfohlene Temperatur für die manuelle Einstellung (55 °C). Bei dieser Temperatur wird die beste Effizienz des cleveren Erhitzers erzielt.

3.1.6 MODUS PROG



Der Modus ist dem MANUELL Modus ähnlich mit dem Unterschied, dass zwei Temperaturen eingestellt werden, auf die der Thermostat regelt. Zwischen diesen zwei Temperaturen wird aufgrund des Programms des Wochenprogrammiers gewechselt. Die Zeitliche Abgrenzung des Wochenprogrammiers ist 1 Stunde. Die Konfiguration des Wochenprogrammiers erfolgt mittels der Betätigungsapplikation Android oder iOS.

Sollte es zum Stromausfall und dadurch zum Verlust der realen Uhrzeitangabe kommen, kann der PROG Modus entsprechend dem eingestellten Programm bis zu dem Zeitpunkt nicht arbeiten, bis der Anwender die richtige Uhrzeit wieder einstellt. In diesem Fall wird die Temperatur des Erhitzers auf die höhere für den PROG Modus eingestellte Temperatur geregelt.

3.1.7 MODUS ANTI-FREEZE



Betriebsabstellungsmodus des Warmwasserspeichers (Modus Urlaub). Hier ist lediglich gewährleistet, dass die im Warmwasserspeicher befindliche Wassertemperatur nicht unter 5 °C sinkt (Voraussetzung ist die Energiezufuhr). Diese Funktion ist zugleich in allen betriebsarten funktionell, also auch bei eingeschaltetem HDO und hohem Tarif.

Dieses Zeichen leuchtet zugleich grün beim eingeschalteten HDO Empfänger.

3.2 THERMOSTATREGELUNG

Die Regelung des Erhitzers ist mittels des Kreisreglers im Uhrzeigersinn sowie gegen den Uhrzeigersinn oder mittels der Betätigungsapplikation auf einer Einrichtung mit dem System Android und iOS möglich (mehr Infos im Kapitel Software für mobile Einrichtungen).

3.2.1 LED DISPLAY

Auf der Frontseite des Erhitzers wird außer dem Regler mit den Kontrollleuchten das vierstellige Siebensegment-LED-Display eingesetzt. Das Anzeigebeispiel steht in der unten stehenden Abbildung.



3.3 FUNKTIONSBESCHREIBUNG

Im Grundmodus zeigt die Steuertafel die Wassertemperatur und mittels der Durchleuchtung der einzelnen Symbole im Kreisregler die aktuellen Betriebsart. Bei einer Störung meldet die Einrichtung mittels des LED Displays den Typ der erkannten Störung. In den unten stehenden Tabellen sind alle Funktionen aufgeführt, die mittels der Steuertafel zu regeln sind und wie der einzelne Modus des Erhitzers einzustellen ist.

Im Mittelteil des Reglers sind folgende mögliche Symbole durchleuchtet:

SYMBOL	FARBE	KURZBESCHREIBUNG
SMART	weiß	SMART Modus Anzeige
MANUAL	weiß	MANUELL Modus Anzeige
OPTIMUM	grün	Anzeige der ECO Sperre (MANUELL Modus mit eingestellter Temperatur 55°C)
PROG	weiß	PROG Modus Anzeige
HDO ¹⁾	grün	Leuchtet in der Niedertarifperiode, wenn der HDO Modus eingeschaltet ist
ANTI-FREEZE ¹⁾	rot	Anzeige des eingeschalteten Modus ANTI-FREEZE
DZ (Mitte)	rot	Anzeige der eingeschalteten Heizspirale (zügiger Wechsel der Leuchtintensität mit einer Periode von ca. 2 s); im Ruhestand leuchtet sie dauerhaft

Tabelle 5: Liste der Symbole

¹⁾ LED ANTI-FREEZE und HDO durchleuchten dasselbe Symbol „Ausgeschaltet“ mit zwei verschiedenen Farben (rot, grün)

3.4 MODI DER DISPLAYANZEIGE






MODUS DER DISPLAYANZEIGE	GRAFISCHE DARSTELLUNG – BEISPIEL
Temperaturanzeige	53°C 
Einstellung der Zeit	12:34 
Wochentaganzeige	Montag - Sonntag 1-7 
Störungsanzeige	Störungen Er01 - Er99 
Codeanzeige für die Paarung mit der Steuerapplikation	0000 - 9999 

Tabelle 6: Modi der LED Displayanzeige

3.5 HDO EINSTELLUNG (HDO = GESAMTE FERNBEDIENUNG)

Diese Funktion kann automatisch nur in Tschechische Republik und in Slowakei funktionieren.

Einen Bestandteil des cleveren Erhitzers stellt der HDO Empfänger (gesamte Fernbedienung) dar. Es ist für die richtige Funktion nötig, HDO Parameter mittels der Mobilapplikation in der Sektion Einstellungen einzustellen. Die HDO Einstellparameter sind in der unten beschrieben. Für die Ermittlung der Vorwahlen (A, B, DP (P)) und der Frequenz ist jeweils der Haupthauskasten (der Platz mit dem Stromzähler und dem HDO Signalempfänger) zu öffnen, wo der Code für die Bezugsstelle aufgeschrieben ist, im Idealfall direkt in Form der Vorwahlen (A, B, DP (P)) + der Frequenz. Das heißt zum Beispiel **A1B2DP12 194Hz**.



Typbezeichnung des HDO Empfängers.

Der HDO Code ist auf dem Typenschild aufgeklebt.

Am HDO Empfänger sind 1, 2 oder 3 Codes in Abhängigkeit vom vereinbarten Vertriebstarif zu finden. In der Abbildung ist ein Empfänger mit 3 Codes zu sehen.

Ihre Gültigkeitsperioden des niedrigen Tarifs finden Sie unter www.eon.cz/nizkytarif.

Für die Ermittlung der Gültigkeitsperiode des niedrigen Tarifs für Ihre Codes reicht es, hier den ersten aufgeführten HDO Code einzugeben, den Sie auf dem Gerät finden.

Wenn Sie aus dem Gebiet Südmähren sind, besteht der HDO Code aus der Kombination der Buchstaben A, B und P mit Nummern z.B. „A1B8P1“.

Wenn Sie aus dem Gebiet Südböhmen sind, besteht der HDO Code aus der Kombination dreier Nummern, z.B. „127“.

Abbildung 8: Eine der Möglichkeiten des HDO Empfängers

Eine weitere Möglichkeit ist, dass es auf dem HDO Empfänger einen anderen Code geben wird, zum Beispiel **A85**. Dieser Code ist in die Webseiten des Stromvertriebers einzugeben, wo nach der Eingabe und der anschließenden Bestätigung der in erwünschter Form umgeschriebene Code angezeigt wird. Das heißt konkret, bei **A85** und dem Lieferanten ČEZ wird der Code **A1B8DP5** angezeigt. Gleichzeitig mit dem Code werden Ihnen von den Webseiten des Stromvertriebers auch genaue Schaltuhrzeiten Ihres Tarifs des billigen und teuren Stroms aufgelistet. Die Frequenz finden Sie jeweils beim HDO Empfänger. Zum Beispiel bei der unten ist es die Frequenz 216,66Hz

Link auf den Lieferanten bzw. Versorger: ČEZ - <http://www.cezdistribuce.cz/cs/technicky-dispecink/hromadne-dalkove-ovladani.html>



Abbildung 9: Bezeichnung A85

KONFIGURATIONSPARAMETER	WÄHLMÖGLICHKEIT
Temperaturanzeige	Aktiv / Inaktiv
Vorwahl A	1 - 4
Vorwahl B	1 - 8
Vorwahl DP (P)	1 - 16
Frequenz für die Erkennung	183,33 Hz, 191 Hz, 194 Hz, 216,66 Hz, 283,33 Hz

Tabelle 7: Konfigurierbare HDO Parameter

3.6 BETÄTIGUNGSBESCHREIBUNG

3.6.1 WECHSEL DER BETRIEBSARTEN DURCH DEN REGLER

Die Einstellung der Thermostatbetriebsart erfolgt durch eine Drehung mit dem Regler. Bei der Drehung im Uhrzeigersinn werden schrittweise folgende Funktionen umgeschaltet: ANTI-FREEZE, SMART, PROG, MANUELL. Jeder Schritt des Reglers wechselt von der bestehenden Funktion in die Folgefunktion oder ändert die Temperatur bei der Betriebsart MANUELL um 1 °C.

3.6.2 GRUNDLEGENDE ANZEIGE

In allen Betriebsarten werden im üblichen Betrieb die aktuelle Wassertemperatur im Boiler und die aktuelle Uhrzeit im 24-Stundenformat wechselweise angezeigt - die Werte wechseln sich nach 5s ab:



Wenn keine Uhrzeit eingestellt ist, wird in den Betriebsarten ANTI-FREEZE und PROG auf dem Display folgendes Symbol angezeigt:



(bei sonstigen Betriebsarten, in dem Fall, wenn keine Uhrzeit eingestellt ist, wird nur die Temperatur angezeigt)

Es ist durch eine Drehung des Reglers möglich, die Zeit einzustellen, siehe Kapitel EINSTELLUNG DER ZEIT.

3.6.3 TEMPERATUREINSTELLUNG

Bei einer Drehung des Reglers im Bereich der Betriebsart MANUELL (Temperatureinstellung) wird auf dem Display ein blinkender Temperaturwert angezeigt, der der aktuellen Einstellung des Reglers entspricht. Nach fünf Sekunden kehrt die vorangehende Anzeige zurück.

3.6.4 EINSTELLUNG DER ZEIT

Für die Einstellung der realen Uhrzeit der Thermostatsteuereinheit ist der Regler zuerst in die ANTI-FREEZE Stellung zu drehen und 2 s abzuwarten. Nach einer weiteren Drehung des Reglers gegen den Uhrzeigersinn wird der Uhrzeitwert im 24-Stundenformat angezeigt (die Uhrzeitanzeige blinkt) und es ist durch die Drehung möglich, den Wert einzustellen. Es ist nach dem Abschluss der Stundeneinstellung fünf Sekunden abzuwarten - der Minutenwert beginnt zu blinken und durch die Drehung des Reglers kann dieser Wert geändert werden.



Nach dem Abschluss der Minuteneinstellung wird nach weiteren fünf Sekunden die Wochentageinstellung angezeigt:



Durch eine Drehung des Reglers wird der Wochentag (Montag bis Sonntag) eingestellt und nach fünf Sekunden wird die Einstellung gespeichert.

Es ist nun nötig, den Regler in die Position zu verstellen, die der erwünschten Betriebsart und gegebenenfalls auch der Temperatur entspricht.

3.6.5 STÖRUNGSZUSTAND

Bei einer durch den Thermostat erkannten Störung wird auf dem Display der Störungscode angezeigt:



Durch den Eingebenden geforderte Fehlercodes sind in der unten stehenden Tabelle aufgeführt.

STÖRUNGSCODE	ZUSTANDBESCHREIBUNG
Er01	Zu großer Anodenverschleiß (die Anodenspannung liegt unter dem Limit)
Er02	Störung am oberen Temperaturfühler
Er03	Störung am unteren Temperaturfühler
Er04	Störung des Inhalts des internen Speichers
Er05	Störung an beiden Temperaturfühlern (oben und unten)
Er06	Störung des Inhalts des externen Flash Disc
Er07	Keine Bluetooth-Verbindung
Er08	Hohe Innentemperatur des Thermostatelektronik
Er09	Hohe Wassertemperatur in der Heizung.

Tabelle 8: Störungscodes ErXX

Bei der Störung Er02 oder Er03 befindet sich der Warmwasserspeicher im Notbetrieb, in dem das Wasser nur auf 55 °C erwärmt wird und die Betriebsmodi SMART und SMART HDO nicht funktionieren.

Die Fehlermeldung wird auch in der mobilen Anwendung, konkret in der oberen Fehlerleiste, siehe unten angezeigt.



Abbildung 10: Fehlermeldung Er in der mobilen Anwendung

4 SOFTWARE FÜR DIE MOBILE EINRICHTUNG

Die grundlegende Softwarefunktion stellen die Thermostatkonfiguration und die Anzeige des aktuellen Zustands dar. Die Applikation ist funktionell:

- für Mobileinrichtungen mit dem Betriebssystem Android 4.3 und höher,
- für Einrichtungen Apple iPhone, iPad mit dem Betriebssystem iOS 7.0 und höher.

Die Applikation kann unter www.dzd.cz/smart kostenfrei heruntergeladen werden.



4.1.1 GRUNDLEGENDE VERTEILUNG

Die Mobilapplikation passt die Größe und die Aufteilung einiger Teile der Anwenderschnittstelle nach der Größe des Displays und deren Position (hochkant, quer) an.

Bei der Queranzeige werden gleichzeitig die Navigation und die Zustandsinformationen zusammen mit dem Inhalt der jeweiligen Sektion angezeigt. Bei der hochkant gestellten Anzeige nutzt die Navigationssteuertafel mit den Zustandsinformationen die gesamte Displayfläche und funktioniert als Hauptwegweiser bzw. Startbildschirm. In den einzelnen Sektionen dient dann für den Übergang zurück zu diesem Wegweiser die Taste mit der Pfeilkone links oben.

Die Zustandsinformationen beziehen insbesondere die Angabe über die aktuelle Wassertemperatur und die eingestellte Betriebsart des Boilers (siehe Abbildung 11: Navigationstafel) oder den verlaufenden Urlaub ein. Es ist weiter die Orientierungsinformation über die aktuell verfügbare Warmwassermenge (nach der Vermischung auf 40 °C) angezeigt, die durch die Ikone einer Wanne mit einem sich ändernden Wasserstand und einer Literangabe symbolisiert wird (der Wert ist annähernd und aus dem aktuellen Wert des Warmwassersensors im Boiler berechnet).

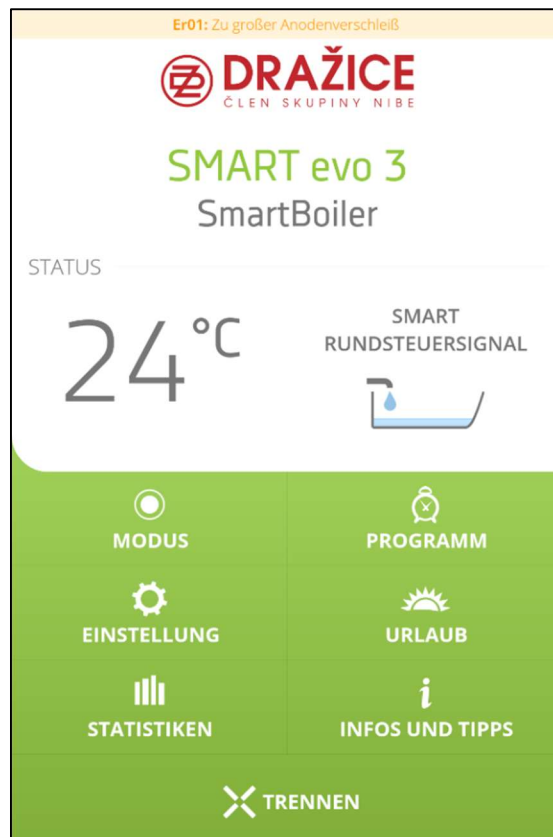


Abbildung 11: Navigationstafel

4.1.2 PAARUNGSBILDSCHIRM

Bei dem ersten Start der Applikation oder nach der Trennung der Einrichtung wird die Liste der verfügbaren Regler angezeigt, wo der Anwender den Erhitzer einfach wählt, den er mittels der Applikation betätigen möchte. Es folgt die Paarung des ausgewählten Erhitzers mit der mobilen Applikation mittels des PIN-Codes, der auf dem LED Display der Steuertafel des Boilers angezeigt wird. Sobald die Mobilapplikation mit dem Erhitzer einmal gepaart wird, ist es nicht mehr nötig, die Paarung bis zu der Situation zu wiederholen, in der der Anwender in der Sektion Einstellung die angeschlossene Einrichtung nicht manuell abschaltet (beschrieben im Kapitel 4.1.8 SETUP-BEREICH).

4.1.3 MENÜ BEI DER ERSTEN INBETRIEBNAHME

Wenn der Benutzer zum ersten Mal eine Verbindung herstellt und das mobile Endgerät mit dem Warmwasserspeicher synchronisiert, wird ein einfaches Menü angezeigt, dank dem die SMART-Funktionen oder das Betriebsmodus MANUAL sofort gewählt werden können. Im weiteren Untermenü kann die HDO-Einstellung mit automatischer Erkennung, siehe Kapitel 3.5 HDO-EINSTELLUNG oder die Einstellung der Zeitintervalle des ermäßigten Stromtarifs ausgewählt werden. Eine Kombination dieser Optionen ist nicht möglich. Zu diesem Menü kann man über die Leiste EINSTELLUNG zurückkehren. Das Menü ist unten auf den Bildern angezeigt.

Schnelleinstellung des Boilers

SMART
 Probieren Sie die neue SMART-Technologie für maximale Energieeinsparungen aus. Ihr Boiler lernt nach einer Woche selbst, wann er wie viel Wasser zubereiten soll.

MANUAL
 Mögen Sie es lieber klassisch und hätten Sie gern alles unter persönlicher Kontrolle? Dann sind die manuellen Modi genau das Richtige.

[Assistent schließen](#)

Schnelleinstellung des Boilers

Hat Ihr Haushalt einen Doppeltarif mit Niederstromtarif (NT) vom Stromanbieter?

JA und ich möchte den Empfang des HDO-Signals einstellen
 Es folgt die HDO-Einstellung zur automatischen Detektion des Niederstromtarifs zur höheren Stromeinsparung.

JA und ich möchte die Niederstromtarif-Intervalle einstellen
 Es folgt die Einstellung der Niederstromtarif-Intervalle zur höheren Stromeinsparung.

NEIN (oder ich weiß nicht)
 Es wird der Modus SMART eingestellt, der Assistent wird beendet.

[Zurück](#)

Schnelleinstellung des Boilers

Einstellung der Niederstromtarif-Intervalle
 Die Intervalle können Sie bei Ihrem Stromanbieter feststellen

Montag [Kopieren](#)

0:00 - 0:05 [Löschen](#)

0:35 - 9:00 [Löschen](#)

[+ Intervall beifügen](#)

Dienstag [Kopieren](#)

7:00 - 9:10 [Löschen](#)

[+ Intervall beifügen](#)

Mittwoch [Kopieren](#)

0:00 - 0:05 [Löschen](#)

0:35 - 9:00 [Löschen](#)

0:05 - 0:05 [Löschen](#)

[Zurück](#) [Speichern](#)

Er01: Zu großer Anodenverschleiß
Gerätenamen anpassen

←

Niederstromtarif-Detektion

Art und Weise der Detektion:

Voreinstellung A:

Voreinstellung B:

Voreinstellung DP:

Frequenz:

Rundsteuersignal info: A0 0 0 0
 Letzte Aktualisierung: --

Serviceeinstellung

Abbildung 12: Wegweiser beim ersten Start

4.1.4 SEKTION BETRIEBSART

Nachdem der Thermostat mit der mobilen Einrichtung bereits gepaart wurde, wird bei der Queranzeige die Sektion „Betriebsart“ bzw. „Modus“ als Startbildschirm eingestellt, bei der hochkant dargestellt wird aber zuerst der Wegweiser angezeigt, von dem man anschließend in die Sektion „Betriebsart“ übergehen kann.

Genauso wie beim realen Erhitzer kann durch eine Drehung des Kreisreglers die erwünschte Betriebsart gewählt werden (siehe Abbildung 13: Bildschirm Betriebsart in der Queranzeige). Die Drehung des Reglers ist durch die Fingerbewegung über die silberne Fläche des Reglers oder mittels der Tasten mit den Pfeilsymbolen möglich. Durch das Klicken auf die Ikonen, die die jeweiligen Betriebsarten symbolisieren, können die einzelnen Betriebsarten direkt gewählt werden. Im rechten Oberteil des Bildschirms wird die durch den Anwender eingestellte Temperatur gezeigt. Die verlaufende Wassererhitzung im Erhitzer wird durch die pulsierende Mitte des abgebildeten Reglers in der Applikation signalisiert, so wie es auch beim realen Erhitzer der Fall ist.



Abbildung 13: Bildschirm Betriebsart in der Queranzeige

4.1.5 SEKTION PROGRAMM

Diese Sektion ermöglicht, die Einstellung der Betriebsart „Programm“ mittels zweier Betriebstemperaturen des Boilers und deren Zuordnung den einzelnen Stunden in der Woche. Die durch den grauen Kreis symbolisierte Temperatur stellt eine Dämpfung und die durch den orangeroten Kreis symbolisierte Temperatur eine erhöhte Erhitzung dar. Die Beschreibung „jetzt“ stellt die aktuelle eingestellte Temperatur dar.

Die Zuordnung der erwünschten Werte zu der Wochenuhrzeit erfolgt mittels des Feldes der Kreistasten in zwei Schritten. Nach der ersten Betätigung der jeweiligen Kreistaste wird die Anfangsstelle der Auswahl markiert, anschließend ist die Auswahlfläche durch das Klicken auf eine weitere Kreistaste zu markieren. So ist es möglich, mittels zweier Klicks die gemeinsame Uhrzeit für die ausgewählte Betriebstemperatur einzustellen, zum Beispiel für alle Tage in der Woche usw.

Wenn der Anwender in die Sektion Programm übergeht und die aktuelle Betriebsart des Warmwasserspeichers nicht auf die Betriebsart „Programm“ eingestellt ist, wird er darauf unverzüglich aufmerksam gemacht (siehe Abbildung 15: Hinweis bei der Betriebsart Programm). Die Einstellung in der Sektion Programm wirkt sich nur aus, wenn als Betriebsart des Warmwasserspeichers eben der Modus „Programm“ eingestellt ist.

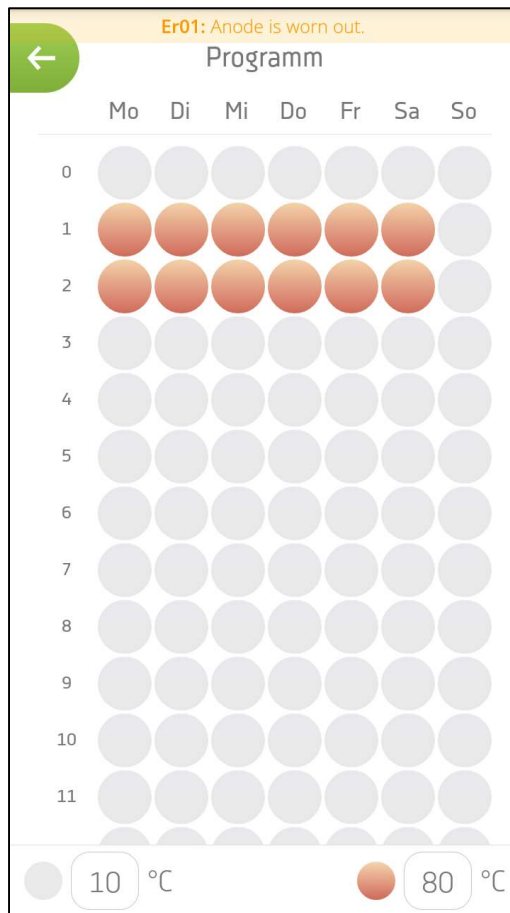


Abbildung 14: Einstellung der Betriebsart Programm

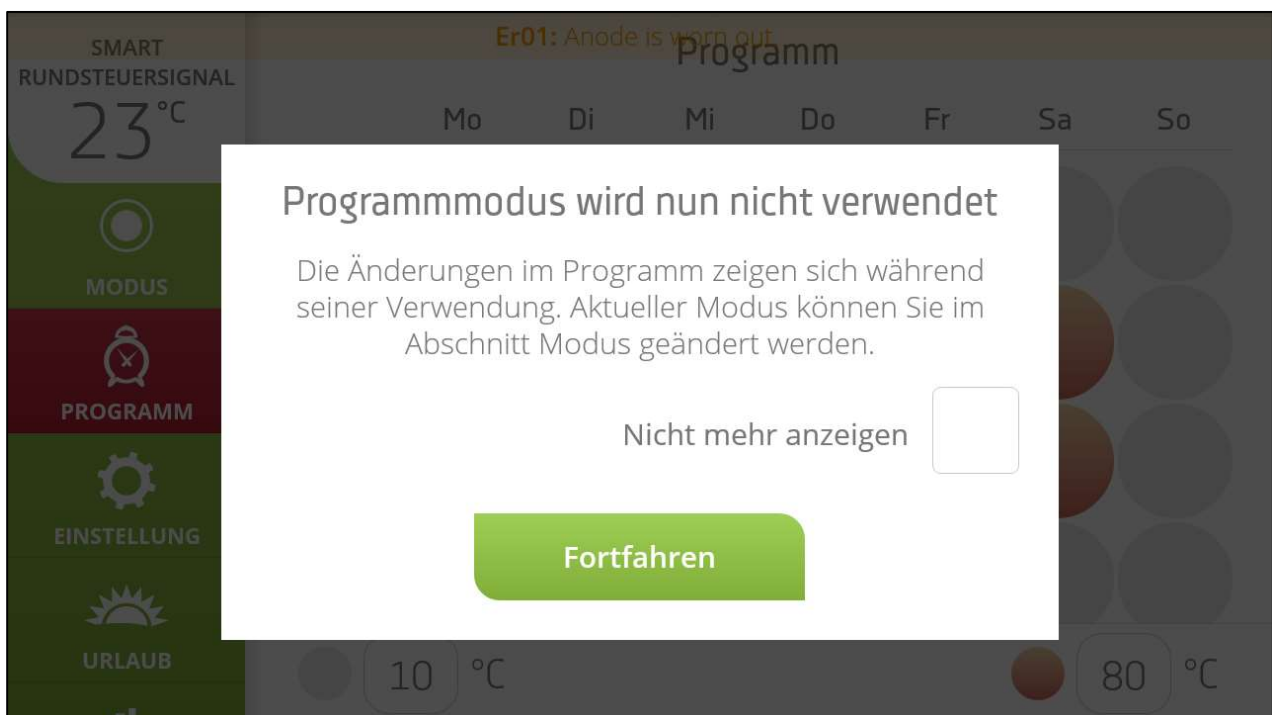


Abbildung 15: Hinweis bei der Betriebsart Programm

4.1.6 SEKTION URLAUB

Die Sektion für die Einstellung der Frist, über die sich der Erhitzer in der Betriebsart „ANTI-FREEZE“ befinden wird. Der angezeigte Kalender dient in diesem Fall nur für die Visualisierung des Urlaubstermins und hat keine andere Funktion. Die Informationen über den verlaufenden Urlaub ist in den Zustandsinformationen im Hauptwegweiser beim hochkantem Modus oder in der linken Platte im Quermodus sichtbar aufgeführt. Der bereits laufende Urlaub kann mittels der jeweiligen Taste leicht gelöscht werden.



Abbildung 16: Urlaubsbildschirm

4.1.7 SEKTION STATISTIK

Visualisierung des Stromverbrauchs für den Betrieb des Erhitzers mittels des Jahresdiagramms für das letzte Jahr und die letzte Woche zusammen mit dem Gesamtverbrauch. Der Gesamtverbrauch wird seit dem ersten Tag der Einschaltung des Warmwasserspeichers oder nach der Betätigung der Taste „Zurücksetzen“ ab dem jeweiligen Zeitpunkt gemessen.

Der Bildschirm Statistik (siehe unten) bietet in Form einfacher Diagramme die Übersicht des durch den Warmwasserspeicher in den einzelnen Monaten und in den letzten sieben Tagen verbrauchten Stroms. Weiter ist hier auch die Angabe über den Gesamtverbrauch des Warmwasserspeichers seit dem ersten Tag der Inbetriebnahme oder seit dem letzten Zurücksetzen des Messvorgangs aufgeführt. Der Messvorgang lässt sich zurücksetzen, indem die jeweilige Taste angeklickt wird. Die bereits gemessenen Werte für den abgelaufenen Monat oder Tag sind in Kilowattstunden (kWh) blau angezeigt. Grau angezeigte Daten stellen die Messwerte für den aktuellen Monat oder Tag dar.

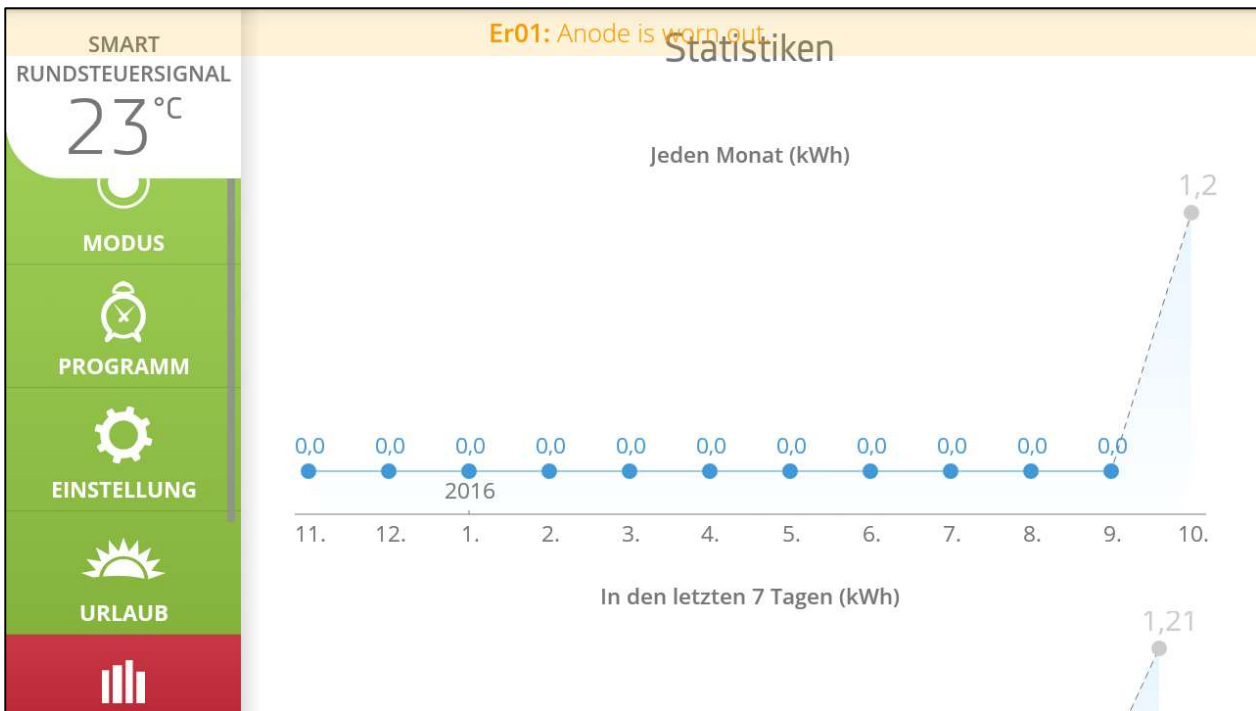


Abbildung 17: Bildschirm Statistik

4.1.8 SETUP-BEREICH

Mittels des Setup-Bereichs ist es möglich, die Zeit des Warmwasserspeichers nachträglich zu synchronisieren, wenn dies nicht beim Starten der Anwendung gemacht wurde. Es kann auch die Benennung des Warmwasserspeichers, sein Volumen (ist werkseitig gemäß dem Typenschild definiert) geändert oder der Typ der HDO-Erkennung gewählt werden. HDO kann mit automatischer Erkennung oder es können die jeweiligen Zeitintervalle an einzelnen Tagen (in fünf Minuten) gewählt werden. Die HDO-Funktion kann an dieser Stelle auch vollständig abgeschaltet werden. Im Setup-Bereich kann das Menü der Schnellauswahl siehe Kapitel 4.1.3. Menü der ersten Inbetriebnahme erneut geöffnet werden. Im unteren Teil kann auch überprüft werden, ob die neueste Firmware-Version installiert ist. Wenn dies nicht der Fall ist, bietet die Anwendung die Installation selbst an. Nach dieser Installation wird es empfohlen, nur die Bluetooth-Verbindung am mobilen Endgerät laufen zu lassen und weitere Übertragungen wie WLAN oder Datenverbindung zu unterbrechen. Bei der Beendigung der Aktualisierung wird der Warmwasserspeicher neu gestartet und in der Anwendung erscheint ein Fenster mit der Information über die Installation der neuesten Firmware-Version. Es ist möglich, den Warmwasserspeicher nach Wahl zu benennen. Dies wird empfohlen, wenn der Benutzer mehrere SMART-Warmwasserspeicher gleichzeitig besitzt und diese leicht zu erkennen braucht. Im Fall einer Störung ist es auch hier möglich, in die Werkseinstellung zurückzukehren. Mittels der Option "Trennen" am Ende des Setup-Bereichs kann der synchronisierte Warmwasserspeicher wieder getrennt werden und ein anderer Warmwasserspeicher angeschlossen werden.

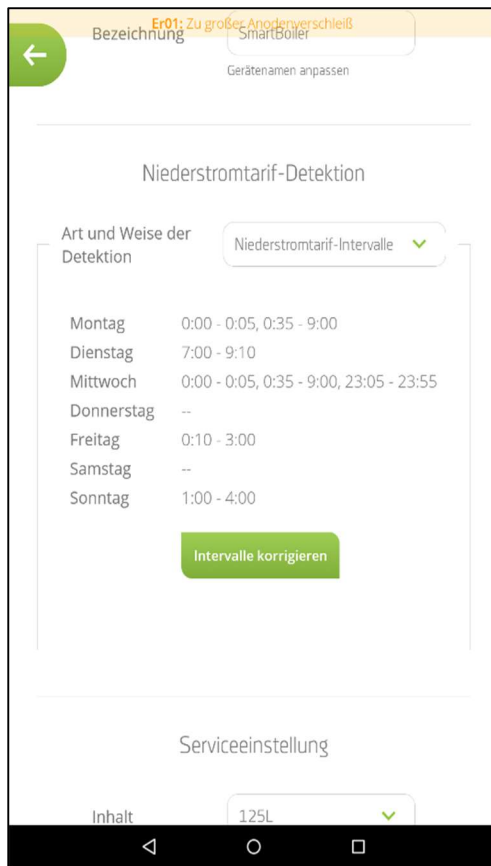


Abbildung 18: Bildschirm Einstellung

Die für Kundendiensttechniker bestimmte Applikation enthält zusätzlich Serviceeinstellungen, wo das Volumen des Warmwasserspeichers oder HDO Parameter konfiguriert werden können.

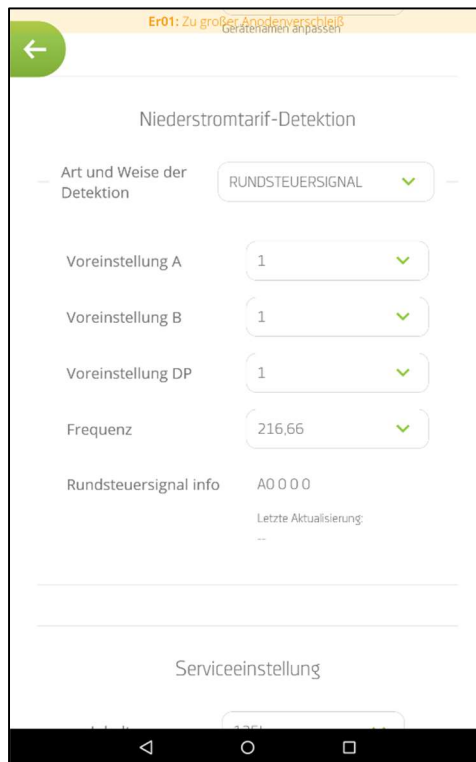


Abbildung 19: Bildschirm Einstellung (HDO)

4.1.9 SEKTION INFOS UND TIPPS

Diese Sektionen enthalten Informationen über die Technologie SMART zusammen mit der Beschreibung der Schwerpunktfunktionen und der Betriebsarten des cleveren Warmwasserspeichers.

4.1.10 UHRZEITSYNCHRONISIERUNG

Nach der Auslösung der Applikation wird die aktuelle Uhrzeit des Thermostats automatisch kontrolliert. Wenn sich diese Uhrzeit von der in der Mobileinrichtung vorhandenen Uhrzeit unterscheidet, hat der Anwender die Möglichkeit, die Uhrzeit im Thermostat entsprechend der Uhrzeit in der Mobilapplikation einzustellen, indem er die Taste „Synchronisieren“ betätigt.

4.1.11 ABSPEICHERUNG DER DURCHGEFÜHRTEN EINSTELLUNGEN

Nach dem Abschluss der Einstellung, z.B. nach der Einstellung der aktuellen Betriebsart, des Urlaubstermins oder eines Programms wird die Soll-Temperatur nach einer kurzen Verzögerung in den Warmwasserspeicher übermittelt, die Absendung wird durch die animierte Ikone im rechten oberen Eck angezeigt, die nach dem Abschluss der Einstellung wieder erlischt.

5 WICHTIGE HINWEISE

5.1 INSTALLATIONSVORSCHRIFTEN

- **Ohne die Bestätigung eines Fachbetriebs über die fachgerechte Ausführung der Elektro- und Wasserinstallation ist der Garantieschein ungültig.**
- Der elektrische Anschluss der Heizung darf nicht durch ein HDO-Signal gesteuert werden.
- Regelmäßig die Magnesiumanode kontrollieren und austauschen.
- Zum Anschluss des Gerätes ist die Genehmigung des lokalen Stromanbieters einzuholen.
- **Zwischen Warmwassergerät und Sicherheitsventil darf keine Absperrarmatur zwischengeschaltet werden.**
- Bei Überdruck in der Wasserversorgungsleitung von mehr als 0,48 MPa ist vor dem Sicherheitsventil noch ein Reduktionsventil vorzuschalten.
- Alle Warmwasserausgänge müssen mit Mischbatterien ausgestattet werden.
- Bevor der Warmwasserspeicher das erste Mal mit Wasser gefüllt wird, empfehlen wir zu prüfen, ob die Schraubenmuttern der Flanschverbindung fest angezogen sind.
- Jegliche Manipulation mit dem Thermostat - mit Ausnahme der Temperatureinstellung mit dem Drehknopf - ist untersagt.
- Sämtliche Eingriffe in die Elektroinstallation, die Einstellung und das Auswechseln der Regelelemente dürfen ausschließlich vom Kundendienstbetrieb durchgeführt werden.
- **Es ist unzulässig, die Wärmesicherung außer Betrieb zu setzen!** Beim Thermostatdefekt unterbricht die unumkehrbare Wärmesicherung die Stromzufuhr zum Heizkörper, sobald die Temperatur im Wassererhitzer 90 °C überschreitet.
- Wenn Sie den Wassererwärmer (Warmwasserspeicher) nicht länger als 24 Stunden benutzen werden, bzw. wenn das Objekt mit dem Wassererwärmer unbeaufsichtigt bleibt, schließen Sie die Kaltwasserzuleitung zum Wassererwärmer ab.

- Der Wassererwärmer (Warmwasserspeicher) darf ausschließlich in Übereinstimmung mit den auf dem Leistungsetikett aufgeführten Bedingungen und Hinweisen für den Elektroanschluss benutzt werden.



Die Elektro- und Wasserinstallation haben den jeweiligen, im Verwendungsland geltenden Anforderungen und Vorschriften zu entsprechen!

5.2 HINWEISE FÜR TRANSPORT UND LAGERUNG

Die Anlage muss in einem trockenen Raum transportiert und gelagert werden, geschützt vor Witterungseinflüssen, bei Temperaturen von -15 °C bis +50 °C.

5.3 ENTSORGUNG VON VERPACKUNGSMATERIAL UND NICHT FUNKTIONSFÄHIGER PRODUKTE

Für die Verpackung, in der das Produkt geliefert wurde, wurde bereits eine Entsorgungsgebühr zur Rücknahme und zum Recycling des Verpackungsmaterials entrichtet. Diese Entsorgungsgebühr wurde gemäß Gesetz Nr. 477/2001 GBl. im Wortlaut späterer Vorschriften bei der Firma EKO-KOM a.s. entrichtet. Die Kundennummer der Firma ist F06020274. Geben Sie die Verpackung des Wassererwärmers an der von Ihrer Gemeinde zur Deponierung/Entsorgung von Abfällen bestimmten Annahmestelle ab. Ein ausgedientes und unbrauchbares Produkt nach Beendigung des Betriebs demontieren und im Zentrum für Abfallverwertung (Sammelhof) abgeben oder sich in Verbindung mit dem Hersteller setzen.



26-11-2019