

BEDIENUNGS - UND MONTAGEANLEITUNG

WARMWASSERSPEICHER FÜR SENKRECHTE
MONTAGE **OKHE 80, 100, 125, 160**



Družstevní závody Dražice - strojírna s.r.o. (GmbH)
Dražice 69, 294 71 Benátky nad Jizerou
Tel.: +420 / 326 370 990
Fax: +420 / 326 370 980
E-Mail: prodej@dzd.cz

 **DRAŽICE**
MITGLIED DER GRUPPE NIBE

INHALT

1	TECHNISCHE SPEZIFIKATION DES PRODUKTS	4
1.1	FUNKTIONSBESCHREIBUNG.....	4
1.2	MITTEILUNG FÜR DIE VERBRAUCHER	4
1.2.1	WARMWASSERVERBRAUCH	4
1.2.2	ENERGIEEINSPARUNGEN	4
1.2.3	BEREITSCHAFTSVERBRAUCH DER ELEKTRISCHEN ENERGIE	4
1.3	KONSTRUKTION UND GRUNDLEGENDE ABMESSUNGEN DES WASSERERWÄRMERS	5
2	BETRIEBS- UND MONTAGEINFORMATIONEN.....	7
2.1	BETRIEBSBEDINGUNGEN	7
2.2	WANDMONTAGE.....	7
2.3	WASSERINSTALLATION	8
2.4	ELEKTRISCHE INSTALLATION.....	9
2.4.1	GRUNDLEGENDE INFORMATIONEN FÜR ELEKTRISCHE INSTALLATION.....	9
2.5	ERSTE INBETRIEBNAHME.....	10
2.6	AUßERBETRIEBNAHME, ENTLERUNG.....	11
2.7	KONTROLLE, INSTANDHALTUNG, WARTUNG	11
2.8	HÄUFIGSTE FUNKTIONSTÖRUNGEN UND IHRE URSACHEN	12
3	BEDIENUNG DES THERMOSTATS	13
3.1	BEDIENUNG	13
3.1.1	BEDIENPANEELS.....	13
3.1.2	TEMPERATUREINSTELLUNG.....	13
3.1.3	EINSCHRÄNKUNG DES REGULIERUNGSBEREICHS, EINSTELLUNGSSPERRE	14
4	WICHTIGE HINWEISE	15
4.1	INSTALLATIONSVORSCHRIFTEN	15
4.2	BESEITIGUNG DES VERPACKUNGSMATERIALS UND EINES FUNKTIONSunFÄHIGEN PRODUKTS....	15

LESEN SIE BITTE VOR DER INSTALLATION DES WARMWASSERSPEICHERS AUFMERKSAM DIESE ANLEITUNG DURCH!

Geehrter Kunde,

Družstevní závody Dražice - strojírna s.r.o. (*GmbH*) bedankt sich bei Ihnen für Ihren Entschluss, ein Erzeugnis unserer Marke zu verwenden. Mit diesen Instruktionen werden wir Sie mit dem Gebrauch, der Bauart, Wartung und weiteren Informationen über die elektrischen Warmwasserspeicher vertraut machen.



Der Hersteller behält sich das Recht auf technische Veränderungen dieses Produktes vor. Das Produkt ist für Dauerkontakt mit Trinkwasser bestimmt. Wir empfehlen, das Produkt in Innenräumen bei Lufttemperaturen von +2°C bis +45°C und einer relativen Luftfeuchtigkeit von max. 80% zu verwenden. Die Zuverlässigkeit und Sicherheit des Produkts wurde durch das Maschinenbauprüfungsinstitut (*Strojírenský zkušební ústav*) in Brno geprüft.

Bedeutung der in der Bedienungsanleitung verwendeten Piktogrammen



Wichtige Informationen für den Benutzer des Warmwasserspeichers



Empfehlung des Herstellers, deren Einhaltung Ihnen einen problemlosen Betrieb und lange Lebensdauer des Produkts garantieren.



ACHTUNG!

Wichtiger Hinweis, der eingehalten werden muss.

1 TECHNISCHE SPEZIFIKATION DES PRODUKTS

1.1 FUNKTIONSBESCHREIBUNG

Der Warmwasserspeicher ist für die Speicherheizung des Brauchwassers mit elektrischer Energie bestimmt. Das Wasser erhitzt ein im emaillierten wärmeisolierten Speicher angeordneter elektrischer Heizkörper in Zeitintervallen, die die Stromversorgungsgesellschaft festlegt. Der Heizkörper wird während der Erhitzung mit einem Thermostat gesteuert, auf dem man die gewünschte Temperatur stufenlos einstellen kann (im Bereich von 5 bis 74°C). Nachdem die gewählte Temperatur erreicht worden ist, wird die Erhitzung automatisch unterbrochen. Gebraucht wird dann das im Speicher gespeicherte Wasser.

1.2 MITTEILUNG FÜR DIE VERBRAUCHER

1.2.1 WARMWASSERVERBRAUCH



Der Warmwasserverbrauch in den Haushalten ist von den folgenden Faktoren abhängig: Anzahl der Personen, Menge der sanitären Einrichtungsgegenstände, Länge, Durchmesser und Isolierung der Rohrverteilungen in der Wohnung oder im Haus und individuelle Gewohnheiten der Benutzer. Die kostengünstigste Wassererhitzung findet in den Zeitintervallen, in den die ermäßigten Stromtarife gelten, statt.



Prüfen Sie, in welchen Zeitintervallen Ihre Stromversorgungsgesellschaft die ermäßigten Tarife bietet und dementsprechend wählen Sie das Volumen und die Leistung des Wassererwärmers so, dass der Warmwasservorrat den Bedarf Ihres Haushalts abdeckt.

1.2.2 ENERGIEEINSPARUNGEN



Im Fall, dass Sie einen elektronischen Thermostat im Modus benutzen, der Ihnen die manuelle Einstellung der gewünschten Temperatur ermöglicht, stellen sie die Temperatur nur auf den Wert, den Sie dringend im Haushalt benötigen, ein. So senken Sie den Stromverbrauch, die Menge der Kalkablagerungen an den Behälterwänden und Tauchhülse des elektrischen Heizkörpers.

1.2.3 BEREITSCHAFTSVERBRAUCH DER ELEKTRISCHEN ENERGIE



Auch wenn aus dem Speicher kein Warmwasser entnommen wird, kommt es zu einem bestimmten geringfügigen Wärmeschwund. Dieser Verlust wird 24 Stunden lang bei einer Temperatur von 65°C im Wärmespeicher und 20°C in seiner Umgebung gemessen. Der resultierende Wert wird in kWh/24h angegeben und bedeutet die Energiemenge, die für die Aufrechterhaltung der eingestellten Temperatur erforderlich ist. Informationsblatt gemäß – Tabelle 1.

MODELL	OKHE 80	OKHE 100	OKHE 125	OKHE 160
EINHEITSWÄRMEVERLUSTE [Wh/24h/l]	6,88	7	6,96	6,77
NENNINHALT [l]	80	100	125	155
ERWÄRMUNGSDAUER DES INHALTS O $\Delta T=50^{\circ}\text{C}$ [Stunden]	2,5	3	3,8	5
ENERGIEVERBRAUCH ZUR ERWÄRMUNG DES INHALTS VON 15°C AUF 65°C [kWh]	4,8	6	8	9,5
WÄRMEAUSBEUTEKLASSE	B	B	B	B
WÄRMEVERLUSTE INSGESAMT [kWh/24h/l]				

Tabelle 1

1.3 KONSTRUKTION UND GRUNDLEGENDE ABMESSUNGEN DES WASSERERWÄRMERS

Der Behälter des Wassererwärmers ist aus Stahlblech hergestellt und mit einem Überdruck von 0,9 MPa geprüft. Das Innere des Behälters ist mit Email beschichtet. Zum unteren Behälterboden ist ein Flansch angeschweißt, zu dem ein Flanschdeckel angeschraubt ist. Zwischen dem Flanschdeckel und Flansch ist ein Dichtungsring eingesetzt. Im Flanschdeckel befinden sich Tauchhülsen zur Anbringung eines Heizkörpers und elektronischen und Sicherheitsthermostats. Auf der M8-Mutter ist die Anodenstange montiert. Die Elektroinstallation befindet sich unter einem abnehmbaren Kunststoffdeckel. Die Beschreibung der Teile des Wassererwärmers - Bild 1. Die Abmessungen des Wassererwärmers – Bild 2 und Tabelle 2.

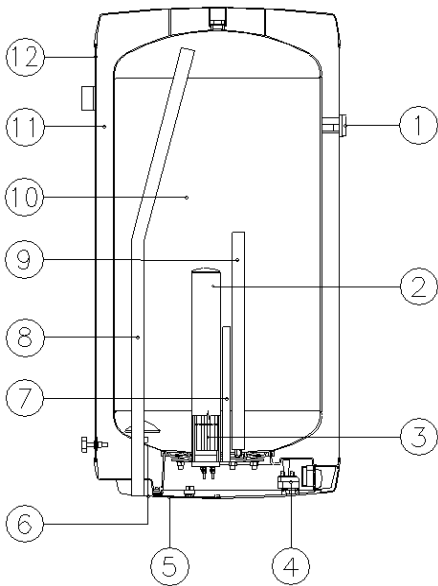


Bild 1

1. temperaturanzeige
2. Heizkörper-Tauchhülle
3. keramischer Heizkörper 2000W
4. betriebsthermostat mit externer Bedienung und sicherheitsthermostat
5. Abdeckung Elektroinstallation
6. Kaltwasser-einlassrohr
7. tauchhülle für Warmwasserentnahme
8. Rohr für Warmwasserentnahme
9. Mg-Anode
10. Stahlbehälter, emailliert
11. Polyurethanisolierung
12. : Mantel des Wassererwärmers

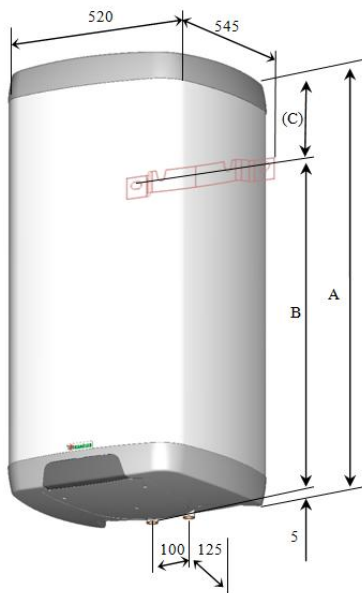


Bild 2

MODELL	OKHE 80	OKHE 100	OKHE 125	OKHE 160
A [mm]	742	887	1052	1237
B [mm]	610 (560)	700 (650)	850 (800)	1050 (1000)
C [mm]	127 (177)	182 (232)	197 (247)	182 (232)
Max. Gewicht ohne Wasser [kg]	37	42	49	57

Tabelle 2

2 BETRIEBS- UND MONTAGEINFORMATIONEN

2.1 BETRIEBSBEDINGUNGEN



Der Warmwasserspeicher darf man ausschließlich in Übereinstimmung mit den auf dem Leistungsschild aufgeführten Bedingungen und Hinweisen für den Elektroanschluss benutzen. Neben den gesetzlichen nationalen Vorschriften und Normen sind auch die Anschlussbedingungen, die die lokalen Strom- und Wasserversorgungsgesellschaften festgelegt haben, sowie die Montage- und Bedienungsanleitung einzuhalten. Der Raum, in dem das Gerät betrieben wird, muss frostfrei sein. Die Gerätemontage ist an einer Stelle durchzuführen, die als geeignet gilt, d.h. das Gerät muss für die eventuelle Wartung; Reparatur oder den etwaigen Austausch einfach zugänglich sein.



Beim stark kalkhaltigen Wasser empfehlen wir, dem Gerät eine übliche Entkalkungseinrichtung vorzuschalten, oder stellen Sie den Thermostat auf eine Betriebstemperatur von max. 60°C (Einstellung in die Position „60“ – Bild 8) ein. Für einen ordnungsgemäßen Betrieb ist es unerlässlich, Trinkwasser entsprechender Qualität zu verwenden. Um eventuelle Ablagerungen zu verhindern, empfehlen wir, dem Gerät ein Wasserfilter vorzuschalten.

2.2 WANDMONTAGE



Vor der Montage prüfen Sie die Tragfähigkeit der Wand sowie das Material, aus dem sie angefertigt ist, in Hinsicht auf das Gewicht des mit Wasser gefüllten Wassererhitzers. Je nach Wandmaterial wählen Sie entsprechende Anker aus. Bei Zweifeln über die Tragfähigkeit der Wände wenden Sie sich bezüglich der Aufhängung an einen Baufachmann. Die Minstdurchmesser der Aufhängungsschrauben des Wassererwärmers beträgt **12 mm**. **Bei der Montage der Ankerschrauben gehen Sie nach der Anleitung des Herstellers der Anker vor.**

Entsprechend der Maßskizze montieren Sie die Anker mit einer Teilung von 350 mm und an die Wand schrauben Sie die Stahlaufhängung fest (Bild 3). Prüfen Sie die waagerechte Ausrichtung. Prüfen Sie, ob die Aufhängeschrauben am Wassererwärmer fest angezogen sind und hängen Sie den Wassererwärmer auf. Bei Bedarf ist es möglich, die Aufhängeschrauben um 50 mm in senkrechter Richtung zu verschieben. Mit Hilfe der Arretierungsstütze im unteren Teil des Gerätes können Sie sicherstellen, dass es parallel mit der Wand hängt!

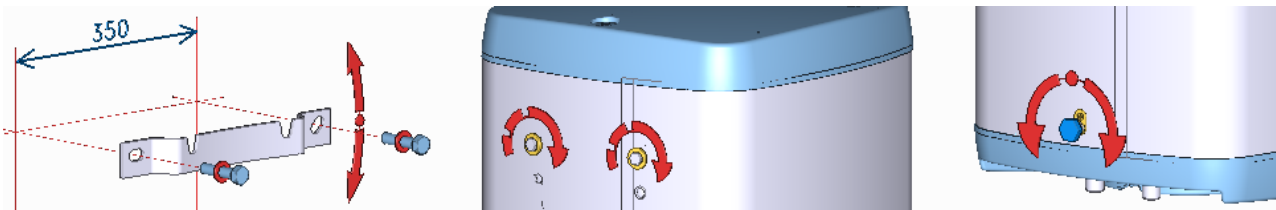


Bild 3



Wird der Wassererwärmer in einen **engen, kleineren Raum** oder in die Zwischendecke montiert, muss man unbedingt beachten, dass die Anschlussseite des Gerätes (Wasser- und Stromanschluss) frei zugänglich bleibt und kein Wärmestautentsteht. Unter dem Gerät muss Freiraum bleiben, der bis zu **500 mm** von der Geräteunterkante reichen muss. Bei der Montage direkt unter die Decke muss der Abstand von der Decke min. **50 mm** betragen.

2.3 WASSERINSTALLATION



Das Druckwasser wird an die Rohre mit dem 3/4“ Gewinde im unteren Teil des Wassererwärmers angeschlossen. Blau - Kaltwasserzulauf, rot - Warmwasserauslass Um den Warmwasserspeicher eventuellen abmontieren zu können, sind an den Brauchwasserzulauf und -auslass Verschraubungen Js 3/4“ zu montieren. Das Sicherheitsventil wird an den mit dem blauen Ring gekennzeichneten Kaltwasserzulauf montiert.

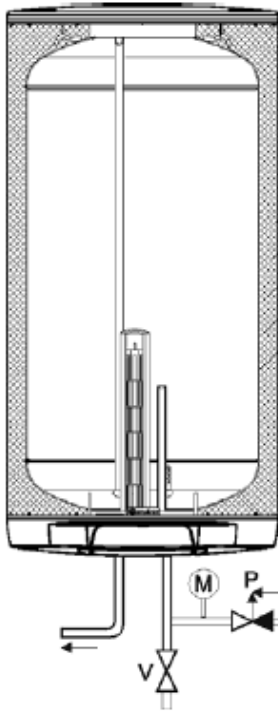


Jeder Warmbrauchwasser-Druckerwärmer muss mit einem Membran-Sicherheitsventil ausgestattet werden. Die Nennweite der Sicherheitsventile wird gemäß der Norm. Die Wassererwärmer sind mit keinem Sicherheitsventil ausgestattet. Das Sicherheitsventil muss gut zugänglich sein und sich möglichst nahe dem Gerät befinden. Die Zuleitung muss mindestens die gleiche Weite wie das Sicherheitsventil haben. Das Sicherheitsventil ist so hoch anzubringen, dass die Ableitung des Abtropfwassers durch Eigengefälle garantiert ist. Wir empfehlen, das Sicherheitsventil an die Abzweigung zu montieren. Dadurch ist es einfach, es auszuwechseln, ohne das Wasser aus dem Erwärmer ablassen zu müssen. Zur Montage sind Sicherheitsventile mit werkseitig fest eingestelltem Druck zu verwenden. Der Ansprechdruck des Sicherheitsventils muss mit dem zugelassenen Höchstdruck des Wassererwärmers übereinstimmen und zumindest um 20% größer als der Höchstdruck in der Wasserleitung sein (Tabelle 3). Für den Fall, dass der Druck in der Wasserleitung diesen Wert übersteigt, muss im System ein Reduktionsventil eingesetzt werden. Zwischen dem Wassererwärmer und Sicherheitsventil darf keine Absperrarmatur eingesetzt werden. Bei der Montage ist laut der Anleitung des Herstellers der Sicherungseinrichtung vorzugehen.



Vor jeder Sicherheitsventilinbetriebnahme ist dieses auf seine Funktionsfähigkeit zu überprüfen. Die Kontrolle erfolgt durch manuelles Abheben der Membran vom Ventilsitz, Drehen des Knopfes der Abreißvorrichtung stets nach rechts. Nach dem Drehen muss der Knopf wieder in die Kerbe einrasten. Bei korrekter Funktion der Abreißvorrichtung fließt das Wasser über das Ablaufrohr des Sicherheitsventils ab. Im Normalbetrieb muss diese Kontrolle mindestens einmal im Monat vorgenommen werden, aber auch nach jedem längeren Stillstand, der mehr als 5 Tage dauert. Aus dem Sicherheitsventil kann durch das Abfallrohr Wasser abtropfen, das Rohr muss daher in die freie Luft geöffnet und konstant nach unten gerichtet sein; es muss in einem frostfreien Raum angebracht sein. Zum Ablassen des Wassererwärmers das empfohlene Ablassventil verwenden. Zuerst muss die Wasserzuleitung zum Erwärmer geschlossen werden.

Erforderliche Drücke – Tabelle 3. Die notwendigen Drücke sind der nachstehenden Tabelle zu entnehmen (Bild 4). Um den korrekten Betrieb des Sicherheitsventils zu gewähren, muss am Zuleitungsrohr ein Rückschlagventil installiert werden, das verhindert, dass sich der Wassererwärmer von selbst entleert und das Warmwasser zurück in die Wasserleitung eindringt. Wir empfehlen, die Warmwasserverteilung vom Wassererhitzer möglichst kurz zu gestalten, um die Wärmeverluste zu reduzieren.



U - Verschluss
P - Sicherheitsventil mit Rückschlagklappe
M - Manometer
Z - Probeventil
V - Ablassventil

ANSPRECHDRUCK DES SICHERHEITSVENTILS [MPa]	ZULÄSSIGER BETRIEBSÜBERDRUCK DES WASSERERWÄRMERS [MPa]	MAXIMALER DRUCK IN DER KALTWASSERLEITUNG [MPa]
0,6	0,6	bis 0,48
0,7	0,7	bis 0,56
1	1	bis 0,8

Tabelle 3

Die Wassererwärmer sind mit einem Auslassventil in der Kaltwasserzuleitung zu bestücken, um die eventuelle Demontage oder Reparatur zu ermöglichen. Bei der Montage der Sicherungseinrichtung ist gemäß der Norm.

Bild 4

2.4 ELEKTRISCHE INSTALLATION

2.4.1 GRUNDLEGENDE INFORMATIONEN FÜR ELEKTRISCHE INSTALLATION

Der Anschluss ist gemäß dem Anschlussschema durchzuführen. Die im Werk vorgenommene Schaltung darf nicht geändert werden! (Bild 5) In der Abdeckung der Elektroinstallation entfernen Sie die Blende, die dem Durchmesser des Zuleitungskabels, also $\phi 8$ oder $\phi 10$, entspricht (Bild 6). Die Schutzart der elektrischen Teile des Wassererwärmers ist IP 24. Die Leistungsaufnahme des elektrischen Körpers ist 2000W.

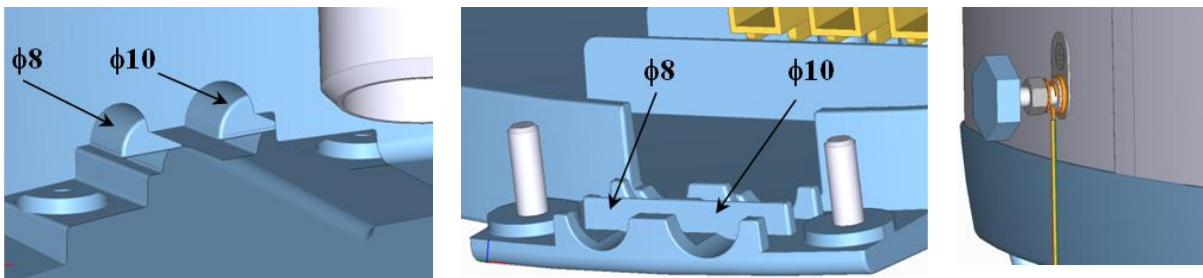


Bild 5

Bei der elektrischen Installation sind folgende Anforderungen einzuhalten.



- Der Wassererwärmer wird an das elektrische Netz 1 PEN AC 230V/50Hz mit einem fest angeschlossenen, beweglichen Leiter angeschlossen.
- Im elektrischen Kreis muss sich ein Ausschalter befinden, der alle Pole des Netzes sowie den Schutzschalter (Trennschutzschalter) trennt.

- Bei der Installation in Badezimmern, Wasch- und Duschräumen ist nach der Norm.
- Nach der Einstellung des Abstands von der Wand schließen Sie den Leiter der äußeren Schutzschaltung an!
- Beachten Sie den Schutz gegen Unfall durch Stromschlag gemäß der Norm.

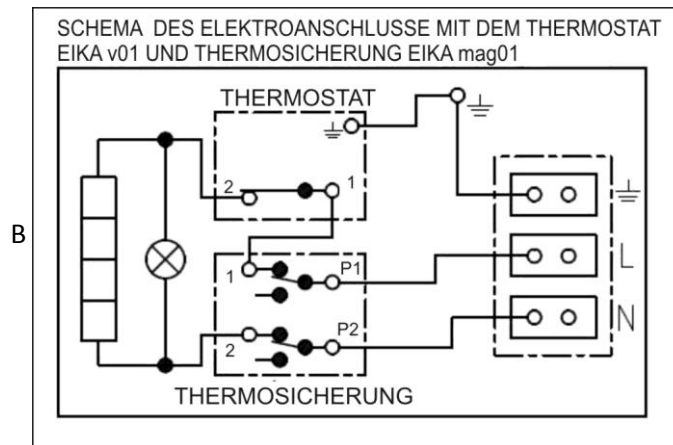


Bild 6

2.5 ERSTE INBETRIEBNAHME



Bevor das Gerät an Strom angeschlossen wird, ist es mit Wasser zu füllen. Den Vorgang der ersten Erwärmung muss ein konzessionierter Fachmann vornehmen und überwachen. Das Warmwasserablassrohr sowie die Bestandteile der Sicherheitsarmatur können heiß sein.



Im Laufe des Erwärmungsvorgangs muss das Wasser, das infolge der Erwärmung sein Volumen vergrößert, beim Druckanschluss aus dem Sicherheitsventil abtropfen. Beim drucklosen Anschluss tropft das Wasser aus der Überlauf-Mischbatterie ab. Nachdem der Erwärmungsvorgang beendet ist, sollten die eingestellte Temperatur und die tatsächliche Temperatur des entnommenen Wassers etwa gleich sein. Nach dem Anschluss des Wassererwärmers zum Wasserleitungssystem, Stromnetz und nach der Überprüfung des Sicherheitsventils (gemäß der beigelegten Anleitung zum Ventil) kann der Wassererwärmer in Betrieb genommen werden.

Vorgehensweise bei der Inbetriebnahme des Wassererwärmers

1. Allem voran die Wasserleitungs- und Elektroinstallation und bei kombinierten Wassererwärmern auch die Installation am Warmwasser-Heizungssystem kontrollieren. Prüfung der richtigen Anbringung der Fühler des Betriebs- und Sicherheitsthermostats. Die Fühler müssen in der Tauchhülse bis zum Anschlag eingeschoben werden, und zwar zuerst der Betriebsthermostat, dann der Sicherheitsthermostat.
2. Das Warmwasserventil an der Mischbatterie öffnen.
3. Das Ventil der Kaltwasser-Zuleitung zum Wassererwärmer öffnen.
4. Sobald das Wasser aus dem Warmwasserventil herauszufließen beginnt, ist das Füllen des Wassererwärmers abgeschlossen und das Ventil kann geschlossen werden.

5. Wenn Undichtheiten auftreten (Flanschdeckel), empfehlen wir, die Schrauben am Flanschdeckel nachzuziehen.
6. Die Abdeckung des Elektroinstallation zuschrauben.
7. Bei elektrischer Erwärmung des Brauchwassers den elektrischen Strom einschalten.
8. Beim Betrieb der Brauchwassererwärmung mittels Wärmeenergie aus der Warmwasserheizung den elektrischen Strom abschalten und das Ventil am Heizwassereintritt und -austritt öffnen, ggf. den Wärmetauscher entlüften.
9. Bei Betriebsbeginn das Wassererhitzer mit Wasser „durchspülen“, bis die Wassertrübung verschwindet.
10. Den Garantieschein ordnungsgemäß ausfüllen.

2.6 AUßERBETRIEBNAHME, ENTLERUNG



Falls der Wassererwärmer für eine längere Zeit außer Betrieb genommen oder nicht verwendet wird, muss es entleert und vom Stromversorgungsnetz in allen Polen getrennt werden. Der Schalter für die Zuleitung oder Sicherheitsautomaten sind auszuschalten.

In den nicht frostfreien Räumen muss der Wassererwärmer vor Beginn der kalten Periode entleert werden, falls es für einige Tage außer Betrieb bleibt und in einer Position nicht betrieben wird, die vor Frost schützt.



Die Gebrauchswasserentleerung wird nach dem Schließen des Absperrventils in der Kaltwasserzuleitung vorgenommen, und zwar über das Auslassventil bei der Kombination mit Sicherheitsventilen und über das gleichzeitige Öffnen aller Warmwasserventile bei den angeschlossenen Armaturen. Das Wasser kann man auch über das Sicherheitsventil ablassen. Zu diesem Zweck wird das Sicherheitsventilrad in die Position "Kontrolle" gebracht. **Beim Entleeren kann heißer Wasser ausfließen.** Wenn Frost droht, muss man berücksichtigen, dass das Wasser nicht nur im Wassererhitzer und der Warmwasserrohrleitung, sondern auch in der gesamten Kaltwasserzuleitung einfrieren kann. Deshalb ist es zweckdienlich, alle Armaturen sowie die Rohrleitungen, die das Wasser bis zur häuslichen Wasseruhr führen (Hausanschluss), die durch Frost nicht mehr gefährdet wird, zu entleeren. Wenn das Wassererhitzer wieder in Betrieb genommen wird, muss man unbedingt beachten, dass es mit Wasser gefüllt sein muss, und **das Wasser aus den Warmwasserventilen ohne Luftblasen ausfließt.**

2.7 KONTROLLE, INSTANDHALTUNG, WARTUNG



Im Laufe der Erhitzung muss das Wasser, das dabei sein Volumen vergrößert, aus dem Sicherheitsventilwasser sichtbar abtropfen (beim Drucklosen Anschluss tropft das Wasser aus dem Ventil der Mischbatterie ab). Bei vollständiger Erhitzung (ca. 74°C) beträgt der Wasservolumenzuwachs etwa 3,5 % des Wasserspeichervolumens. Die Funktion des Sicherheitsventils ist regelmäßig zu prüfen. Beim Anheben oder Drehen des Kontrollknopfs des Sicherheitsventils in die Position "Kontrolle" muss das Wasser problemfrei aus dem Gehäuse des Sicherheitsventils in die Abflussrohrleitung abfließen. Im Normalbetrieb muss diese Kontrolle mindestens einmal im Monat vorgenommen werden, aber auch nach jedem

längeren Stillstand, der mehr als 5 Tage dauert.

Achtung! Das Kaltwasserzuleitungsrohr und die Anschlussarmatur des Wasserspeichers können sich dabei erwärmen! Falls der Wassererwärmer nicht arbeitet oder kein Warmwasser entnommen wird, darf aus dem Sicherheitsventil kein Wasser abtropfen. Tropft das Wasser ab, dann ist entweder der Wasserdruck in der Wasserzuleitung zu hoch (falls er mehr als 5,5 bar beträgt, muss man ein Druckreduzierventil einbauen) oder das Sicherheitsventil defekt. Wenden Sie sich bitte sofort an einen Fachinstallateur!



Sofern das Wasser sehr mineralhaltig ist, muss man einen Fachmann zur Hilfe ziehen, damit er die sich im Inneren des Wasserspeichers gebildeten Kesselstein sowie die freien Ablagerungen beseitigt, und zwar nach einem oder zwei Jahren Betrieb. Die Reinigung wird durch die Flanschöffnung vorgenommen - den Flanschdecken demontieren, den Wasserspeicher reinigen. Bei der Wiedermontage ist eine neue Dichtung zu verwenden. Das Innere des Wassererhitzers hat einen speziellen Emailüberzug, der nicht in Kontakt mit dem Mittel für die Beseitigung des Kesselsteins in Berührung kommen darf - bei der Arbeit keine Entkalkungspumpe verwenden. Die Kalkablagerungen muss man mit einem Holzstück beseitigen, dann absaugen oder mit einem Lappen abwischen. Anschließen muss das Gerät ordnungsgemäß durchgespült und wie bei der ersten Inbetriebnahme überwacht werden. Für die Reinigung des Außenmantels verwenden Sie weder Scheuermittel, noch Farbenverdünner (Nitroverdünner, Trichlor usw.). Bei der Reinigung benutzen Sie einen feuchten Lappen und ein paar Tropfen eines gängigen Flüssigreinigungsmittels.

2.8 HÄUFIGSTE FUNKTIONSTÖRUNGEN UND IHRE URSACHEN

Weitere Störungen – Tabelle 4

STÖRUNG	KONTROLLLAMPE	LÖSUNG
Wasser ist kalt	<ul style="list-style-type: none"> • Kontrolllampe leuchtet 	<ul style="list-style-type: none"> • Am Thermostat wurde zu niedrige Temperatur eingestellt • Heizkörper ist defekt
Wasser ist kalt	<ul style="list-style-type: none"> • Kontrolllampe leuchtet nicht 	<ul style="list-style-type: none"> • keine Versorgungsspannung • Thermostat ist defekt • sicherheitsthermostat ist abgeschaltet dies wurde wahrscheinlich durch den defekten betriebsthermostat verursacht
Wasser ist unzureichend warm	<ul style="list-style-type: none"> • Kontrolllampe leuchtet 	<ul style="list-style-type: none"> • eine spiralen im Heizkörper ist defekt (2x 1000W)
Wassertemperatur entspricht nicht der am Regler eingestellten		<ul style="list-style-type: none"> • Thermostat ist defekt

Temperatur

Aus dem
sicherheitsventiltropft
ständig Wasser ab

- Kontrolllampe leuchtet nicht

- hoher eintrittsdruck
Sicherheitsventil ist defekt

Tabelle 4



Versuchen Sie nicht, die Störung selbst zu beheben. Wenden Sie sich an einen Service. Ein Fachmann kann die Störung in meisten Fällen schnell beheben. Bei der Reparaturbestellung machen Sie Angaben über die Typenbezeichnung und Produktionsnummer, die Sie am Leistungsschild Ihres Wassererwärmers finden.

3 BEDIENUNG DES THERMOSTATS

3.1 BEDIENUNG

3.1.1 BEDIENPANEELS

Thermostat knöpf
Kunststoffabdeckung

Kontrollleuchte der Schaltung des el. Kreises

Kippbare

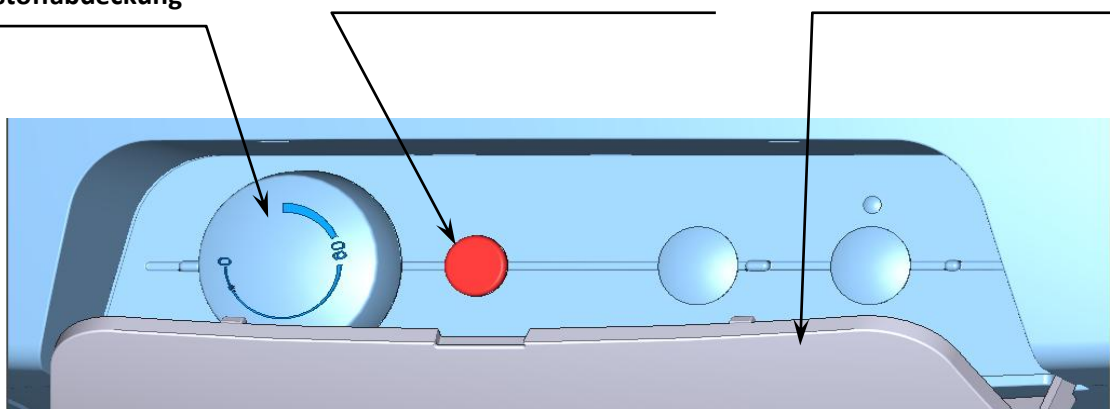


Bild 7

Die Bedienelemente des Wassererhitzers befinden sich unter der Kunststoffabdeckung des Bedienpaneels (Bild 7).

3.1.2 TEMPERATUREINSTELLUNG

Die Wassertemperatur wird durch das Drehen des Thermostatknopfs eingestellt. Das gewünschte Symbol wird gegen den festen Punkt am Bedienpaneel eingestellt (Bild 8).

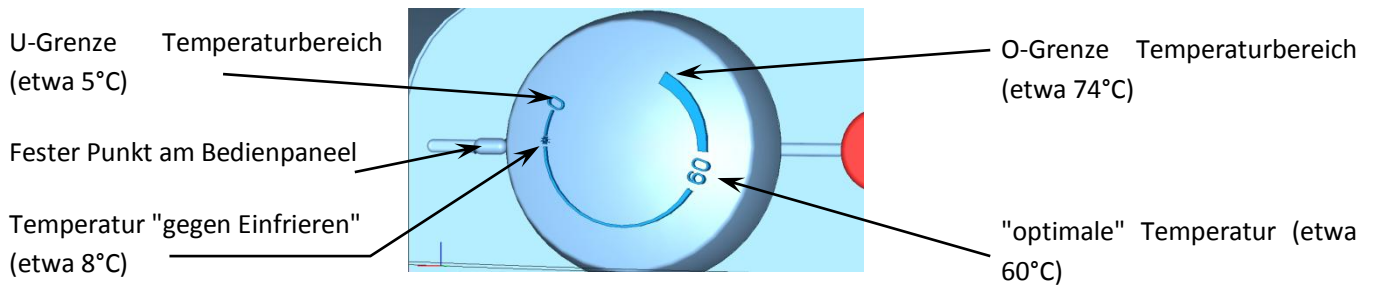


Bild 8



Die Einstellung des Thermostatknopfs nach links bis zum Anschlag bedeutet nicht die Abschaltung des Heizkörpers. Wenn der Warmwasserspeicher betrieben wird, ohne dass dabei der Tagestarif blockiert ist, empfehlen wir, die Temperatur nicht über 65°C einzustellen. Wählen Sie maximal das Symbol „60“.

3.1.3 EINSCHRÄNKUNG DES REGULIERUNGSBEREICHS, EINSTELLUNGSSPERRE

Aus verschiedenen Sicherheitsgründen (Vorbeugung einer Verbrühung, Verhinderung der Manipulation durch Kinder oder Unbefugte) kann man den Umfang der Regulierung **einschränken** oder die Thermostateinstellung **sperrern** (Bild 9).

Einschränkung der Regulierung

- ziehen Sie den Thermostatknopf ab (erstmals geht es ziemlich schwer),
- auf der Rückseite des Knopfs findet man zwei Stifte $\Phi 2,15\text{mm}$,
- einen Stift herausnehmen und in die entsprechende Öffnung für die gewünschte Maximaltemperatur einstecken,
- Den Knopf wieder einsetzen (bis zum Anschlag).

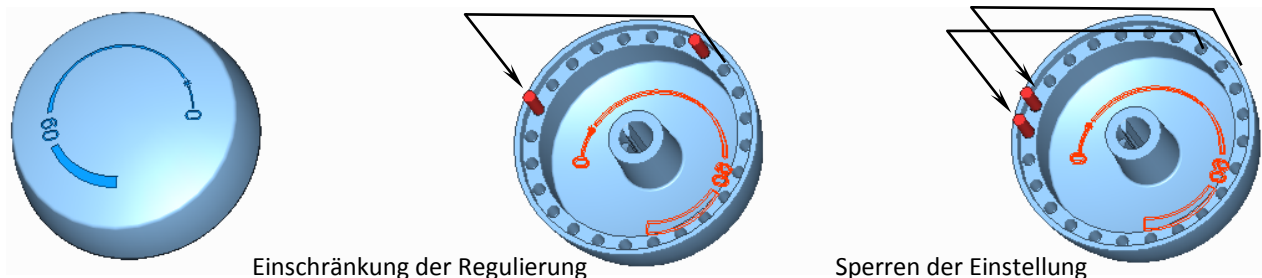


Bild 9

Einstellungssperre

- stellen Sie die gewünschte Temperatur ein. Ziehen Sie den Thermostat knöpf ab, ohne dabei die Einstellung zu ändern, auf der Rückseite des Knopfs findet man zwei Stifte.

- Die beiden Stifte herausnehmen und in die Öffnungen, die der gewünschten Temperatur entsprechen, einstecken, so dass es zwischen den beiden Stifte keine freie Öffnung gibt und der Spalt zwischen den Stiften sich gegenüber der eingestellten Temperatur befindet.

4 WICHTIGE HINWEISE

4.1 INSTALLATIONSVORSCHRIFTEN



Die Elektro- und Wasserleitungsinstallation muss die Anforderungen und Vorschriften im jeweiligen Verwendungsland beachten.

4.2 BESEITIGUNG DES VERPACKUNGSMATERIALS UND EINES FUNKTIONSunFÄHIGEN PRODUKTS

Für die Verpackung, in der das Produkt geliefert wurde, wurde bereits eine Entsorgungsgebühr zur Rücknahme und zum Recycling des Verpackungsmaterials entrichtet. Diese Entsorgungsgebühr wurde gemäß Gesetz Nr. 477/2001 GBl. im Wortlaut späterer Vorschriften bei der Firma EKO-KOM a.s. entrichtet. Die Kundennummer der Firma ist F06020274. Geben Sie die Verpackung des Wassererwärmers an der von Ihrer Gemeinde zur Deponierung/Entsorgung von Abfällen bestimmten Annahmestelle ab. Ein ausgedientes und unbrauchbares Produkt nach Beendigung des Betriebs demontieren und im Zentrum für Abfallverwertung (Sammelhof) abgeben oder sich in Verbindung mit dem Hersteller setzen.



2-2014