

BEDIENUNGS- UND MONTAGEANLEITUNG

PUFFERSPEICHER

NADO 300/20v11

NADO 400/20v11



NADO 750/25v11

NADO 1000/25v11



Družstevní závody Dražice - strojírna s.r.o. (GmbH)
Dražice 69, 294 71 Benátky nad Jizerou
Tel.: +420 / 326 370 990
Fax: +420 / 326 370 980
E-Mail: export@dzd.cz

 **DRAŽICE**
MITGLIED DER **NIBE** GRUPPE

INHALT

1	BESCHREIBUNG.....	4
2	VORSCHLAG ZUM GEEIGNETEN SPEICHERINHALT UND ZUR INSTALLATION DES WARMWASSERSPEICHERS.....	5
3	TECHNISCHE PARAMETER	6
4	WICHTIGER HINWEIS	7
5	TECHNISCHE BESCHREIBUNG	8
6	ABMESSUNGEN UND ANSCHLÜSSE.....	9
7	ENTSORGUNG VON VERPACKUNGSMATERIAL UND DES FUNKTIONSUNFÄHIGEN PRUDUKTS	11

LESEN SIE BITTE VOR DER INSTALLATION DES PUFFERSPEICHER AUFMERKSAM DIESE ANLEITUNG DURCH!

Sehr geehrter Kunde,

Družstevní závody Dražice - strojírna s.r.o. bedankt sich bei Ihnen für Ihren Entschluss, ein Erzeugnis unserer Marke zu verwenden.



Das Produkt darf nicht bedient werden:

- a) von Personen mit eingeschränkten physischen, mentalen oder geistigen Fähigkeiten (Kinder nicht ausgenommen), oder
- b) von Personen, denen es an ausreichenden Erfahrungen und Kenntnissen fehlt, sofern sie nicht von einer befugten Person beaufsichtigt werden oder ordentlich geschult worden sind.

Der Hersteller behält sich das Recht auf technische Veränderungen dieses Erzeugnisses vor.

Wir empfehlen, das Produkt in Innenräumen bei Lufttemperaturen von +2 °C bis +45 °C und einer relativen Luftfeuchtigkeit von max. 80 % zu verwenden.

Die Zuverlässigkeit und Sicherheit des Produkts wurde durch das Maschinenbauprüfungsinstitut in Brno geprüft.

Hergestellt in der Tschechischen Republik.

Bedeutung der in der Bedienungsanleitung verwendeten Piktogramme



Wichtige Hinweise für die Benutzer des Warmwasserbereiters



Herstellerempfehlungen, deren Einhaltung den problemlosen Betrieb und die lange Lebensdauer des Erzeugnisses garantieren.



ACHTUNG!

Wichtiger Hinweis, der unbedingt eingehalten werden muss.

1 BESCHREIBUNG

Warmwasserspeicher (Pufferspeicher) dienen zur Speicherung der überschüssiger Wärme von der Wärmequelle. Wärmequelle können hierbei Kessel für feste Brennstoffe, Wärmepumpen, Solarkollektoren, Kamineinlagen etc. sein. Einige Speicherbehältertypen ermöglichen es zudem, mehrere Heizquellen miteinander zu kombinieren.

NADO Behälter ermöglichen die Wärmespeicherung im Heizsystem und das Erwärmen oder Vorwärmendes Warmbrauchwassers im inneren rostfreien Behälter. Der Einsatz des Speicherbehälters im Heizsystem mit einem Kessel für feste Brennstoffe ermöglicht eine optimale Kesselfunktion bei einer günstigen Temperatur während des Kesselbetriebs. Den Hauptvorteil stellt der Zeitraum des optimalen Betriebs (d.h. mit maximaler Wirksamkeit), als die überschüssige nicht entnommene Wärme im Behälter gespeichert wird, dar.

Die Behälter werden mit einem Volumen von 300, 400, 750 und 1000 Litern hergestellt. Die Behälter sowie die Rohrwärmetauscher werden aus Stahl hergestellt, die Innenoberfläche ist nicht beschichtet, die Außenfläche ist mit einem Schutzanstrich versehen. Die einzelnen Versionen sind mit einem Rohrwärmetauscher und eingetauchten rostfreien Wärmetauscher mit einem Volumen von 20 und 25 Litern und zwei Rohrstutzen G1½" mm ausgestattet; es gibt die Möglichkeit, einen elektrischen Heizkörper der Reihe TJ6/4" zu installieren. Die Behälter sind mit einer abnehmbaren, 80 mm dicken Isolierung und einem Verschluss ausgestattet.

Der Typ NADO ermöglicht eine direkte Erwärmung des Warmbrauchwassers (WBW) im rostfreien Behälter oder sein Vorwärmen für einen weiteren Wassererwärmer. Die Einschaltung mit einem Kessel ermöglicht meistens die direkte WBW-Erwärmung im inneren rostfrei. Behälter auf die gewünschte Temperatur, dagegen der Anschluss an Solarkollektoren oder Wärmepumpe ermöglicht lediglich das Vorwärmen des WBW und es ist erforderlich, einen weiteren, z.B. elektrischen Wassererwärmer einzusetzen, der das Wasser auf die gewünschte Temperatur erhitzt, oder in den Behälter elektrische Heizung - Heizkörper TJ 6/4" - zu montieren.

2 VORSCHLAG ZUM GEEIGNETEN SPEICHERINHALT UND ZUR INSTALLATION DES WARMWASSERSPEICHERS

Die optimale Größe des Pufferspeichers muss von einem Projektanten oder einer Person festgelegt werden, die über ausreichende Kenntnisse zur Projektierung von Heizsystemen verfügt.

Die Montage selbst erfolgt durch ein Fachunternehmen oder eine Person, die die Montage im Garantieschein bestätigt.



Bei der Inbetriebnahme muss zuerst der innere Kessel für das Warmbrauchwasser befüllt und der Betriebsdruck in diesem aufrecht erhalten werden; erst danach darf der äußere Speicherbehälter mit Heizwasser befüllt werden, anderenfalls droht die Beschädigung des Erzeugnisses!



Der Hersteller weist ausdrücklich auf die korrekte Vorgehensweise bei der Dichtheitsprüfung des Heizkreises (der Heizkörper, Rohrverbindungen, Bodenheizung usw.) bei angeschlossenem Warmwasserspeicher hin. Im Heizwasserbereich des Warmwasserspeichers darf der zulässige Betriebsdruck nicht über 0,3 MPa ansteigen, der Druckaufbau im Heizsystem auf einen Druck, der den zulässigen (maximalen) Betriebsdruck überschreitet, kann die dauerhafte Beschädigung des emaillierten Innenbehälters nach sich ziehen!

3 TECHNISCHE PARAMETER

		NADO 300/20v11	NADO 400/20v11	NADO 750/25v11	NADO 1000/25v11
SPEICHERVOLUMEN	l	320	405	772	999
VOLUMEN DES WARMWASSERSPEICHERBEHÄLTERS	l	20	20	23	23
GEWICHT	kg	106	122	165	197
HEIZFLÄCHE DES ROSTFREIEN WÄRMETAUSCHERS	m ²	4,5	4,5	6,25	6,25
MAX. BEHÄLTERDRUCK	bar	3	3	3	3
MAX. DRUCK DES ROSTFREIEN WÄRMETAUSCHERS	bar	6	6	6	6
MAXIMALE BETRIEBSTEMPERATUR DES WASSERS IM TANK	°C	90	90	90	90
MAXIMALE BETRIEBSTEMPERATUR IM WÄRMEAUSTAUSCH	°C	90	90	90	90
ERGIEBIGKEIT DES WARMWASSERS VON 40 °C BEI EINER SPEICHERTEMPERATUR VON 53 °C UND EINGANGSWASSESTEMPERATUR VON 15 °C / WARMWASSERDURCHFLUSS	l/(l/min)	*210 / 10	*220 / 10	*240 / 10	*260 / 10
ERGIEBIGKEIT DES WARMWASSERS VON 40 °C BEI EINER SPEICHERTEMPERATUR VON 80 °C UND EINGANGSWASSESTEMPERATUR VON 15 °C / WARMWASSERDURCHFLUSS	l/(l/min)	*520 / 10	*540 / 10	*610 / 10	*650 / 10
MAX. LEISTUNG DES EL. HEIZKÖRPERS DER REIHE TJ 6/4"	kW	1 x 6	1 x 6	1 x 12	1 x 12
ENERGIEEFFIZIENZKLASSE		C	C	C	C
WARMHALTEVERLUSTE	W	97	113	114	148

* abgeleiteter Berechnungswert

Tabelle 1

4 WICHTIGER HINWEIS

Der Anschluss des Innenbehälters am warmen Nutzwasser muss in der Übereinstimmung mit tschechischer Norm ČSN 060830 durchgeführt werden, also am Eingang der Kaltwasserleitung muss ein Sicherheitsventil angebracht werden.



Vor der Inbetriebnahme empfehlen wir, den Heizkreis zu starten und eventuelle Verschmutzung, die im Filter aufgefangen wird, zu reinigen, danach ist das System voll funktionsfähig.



Die Montage des Gerätes muss mit Bedacht an einer hierfür geeigneten Stelle erfolgen, d. h. an einem Ort, der bei eventuell notwendigen Wartungs- oder Reparaturarbeiten oder Austausch problemlos zugänglich ist.

Zwischen der Sicherheitsarmatur des Heizkreises und dem Warmwasserspeicher darf keine Absperrarmatur installiert werden!!



Der empfohlene Betriebsdruck im Warmwasserkreis beträgt 0,4 MPa. Am Warmwasserausgang empfehlen wir, ein Gegendruckventil und Ausgleichsbehälter (min. 4% des Warmwasservolumens in der Rohrleitung) für die Eliminierung von Druckstößen zu installieren.

Benutzen Sie den Behälter nur in der Übereinstimmung mit den auf dem Leistungsschild angegebenen Bedingungen und mit den für elektrische Schaltung geltenden Anweisungen. Neben den gesetzlich geltenden nationalen Vorschriften und Normen sind auch die von den für die Wasser- und Stromversorgung verantwortlichen örtlichen Unternehmen für die Versorgungsanschlüsse festgelegte Bedingungen sowie die Montage- und Bedienungsanleitung einzuhalten.

Wenn der Behälter länger als 24 Stunden nicht benutzt wird, bzw. wenn das Objekt mit dem Erhitzer ohne Aufsicht bleibt, schließen Sie die Kaltwasserzuleitung zu.

5 TECHNISCHE BESCHREIBUNG

NADO 300/20v11, NADO 400/20v11

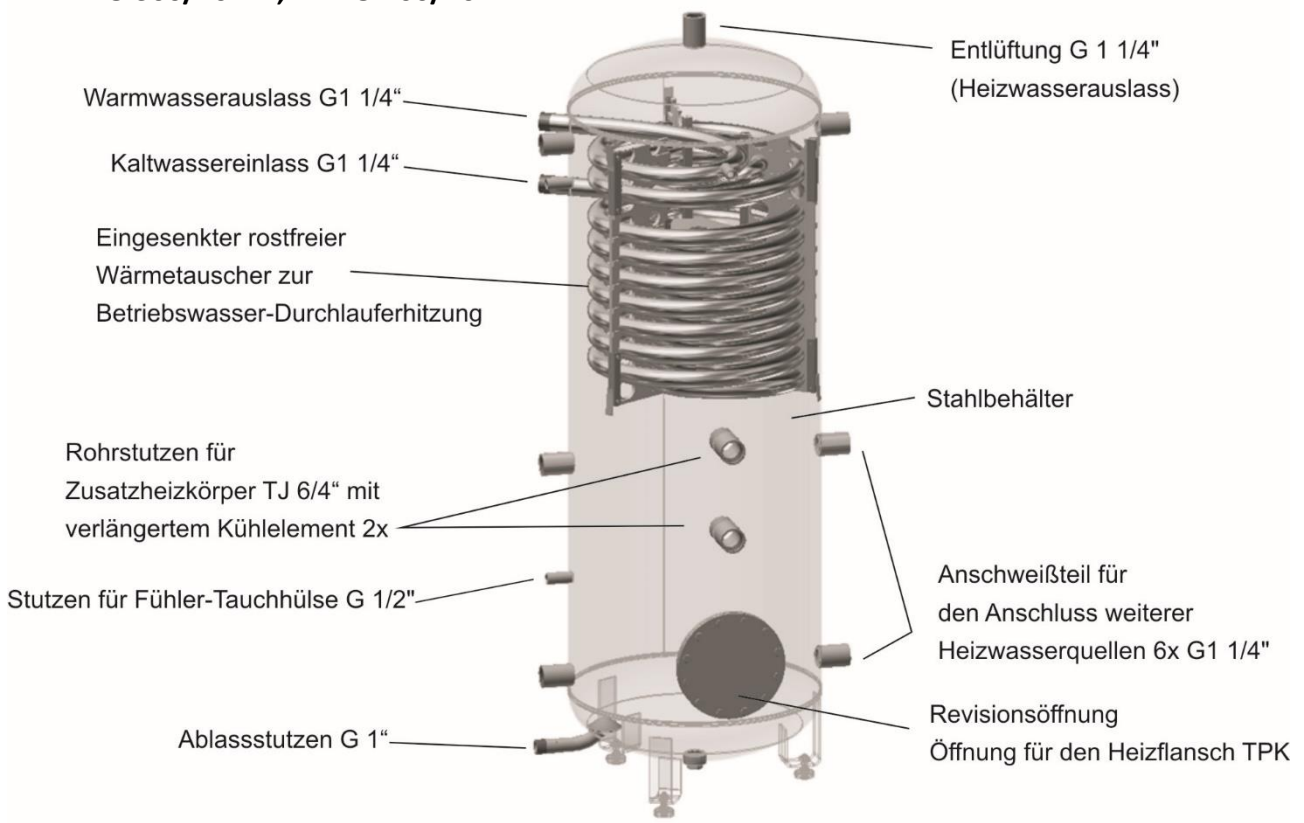


Abbildung 1

NADO 750/25v11, NADO 1000/25v11

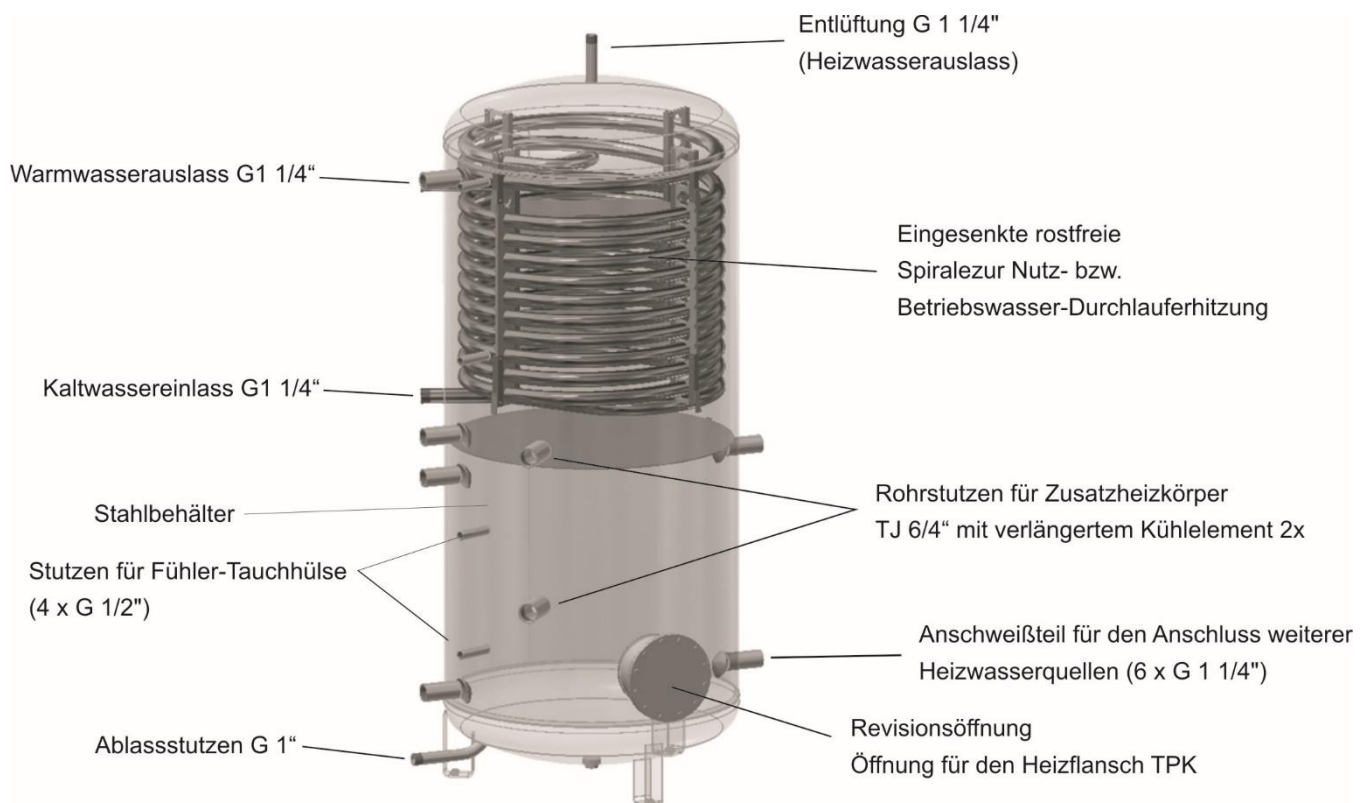


Abbildung 2

6 ABMESSUNGEN UND ANSCHLÜSSE

NADO 300/20v11, 400/20v11

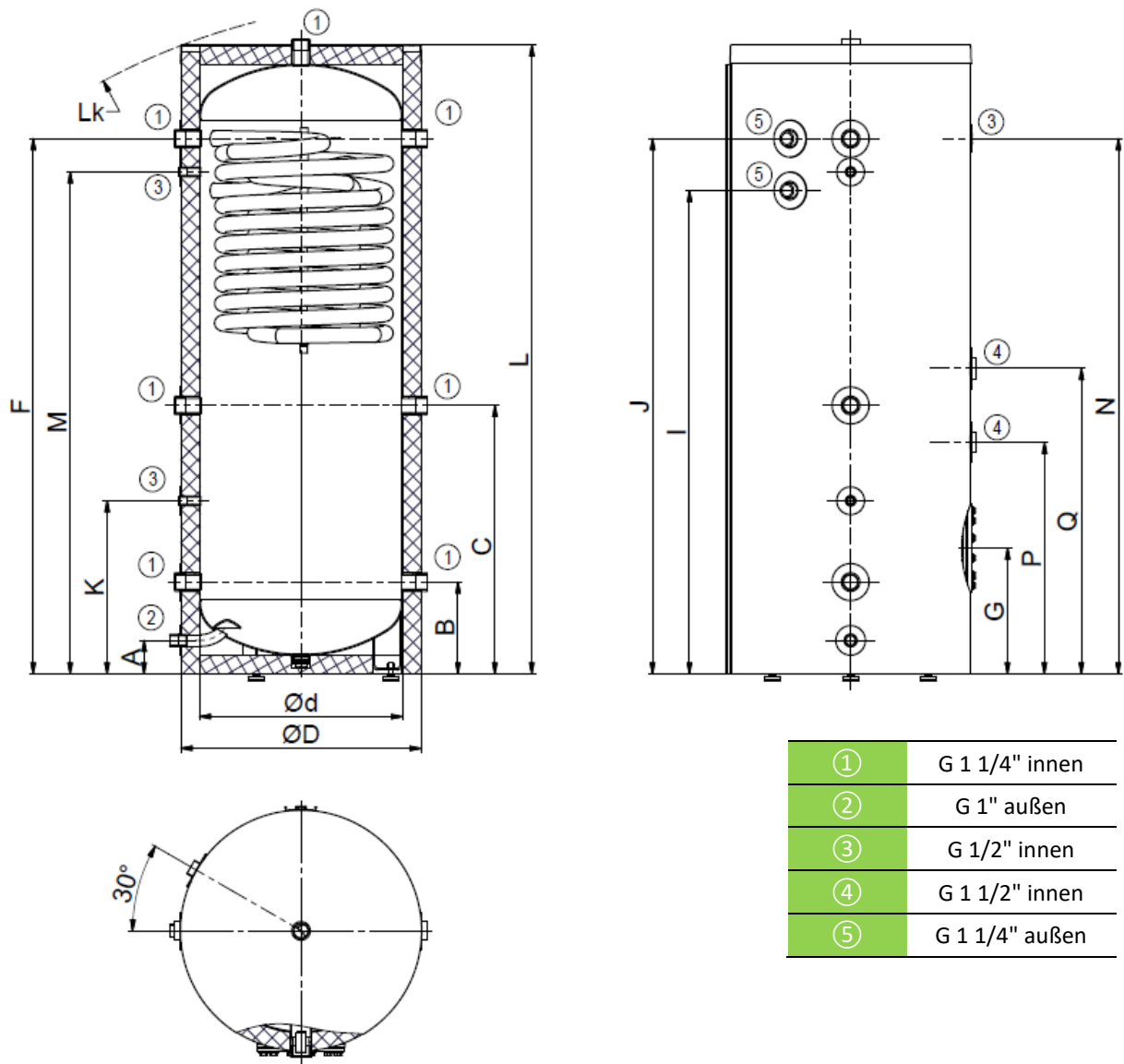


Abbildung 3

NADO	A	B	C	d	D	F	G	I	J	K	L	Lk	M	N	P	Q
300/20 v11	90	248	726	550	670	1448	340	1308	1448	468	1702	1821	1358	1448	626	826
400/20 v11	90	248	818	550	670	1648	340	1508	1648	468	1902	2010	1558	1648	718	918

Tabelle 2

NADO 750/25v11, 1000/25v11

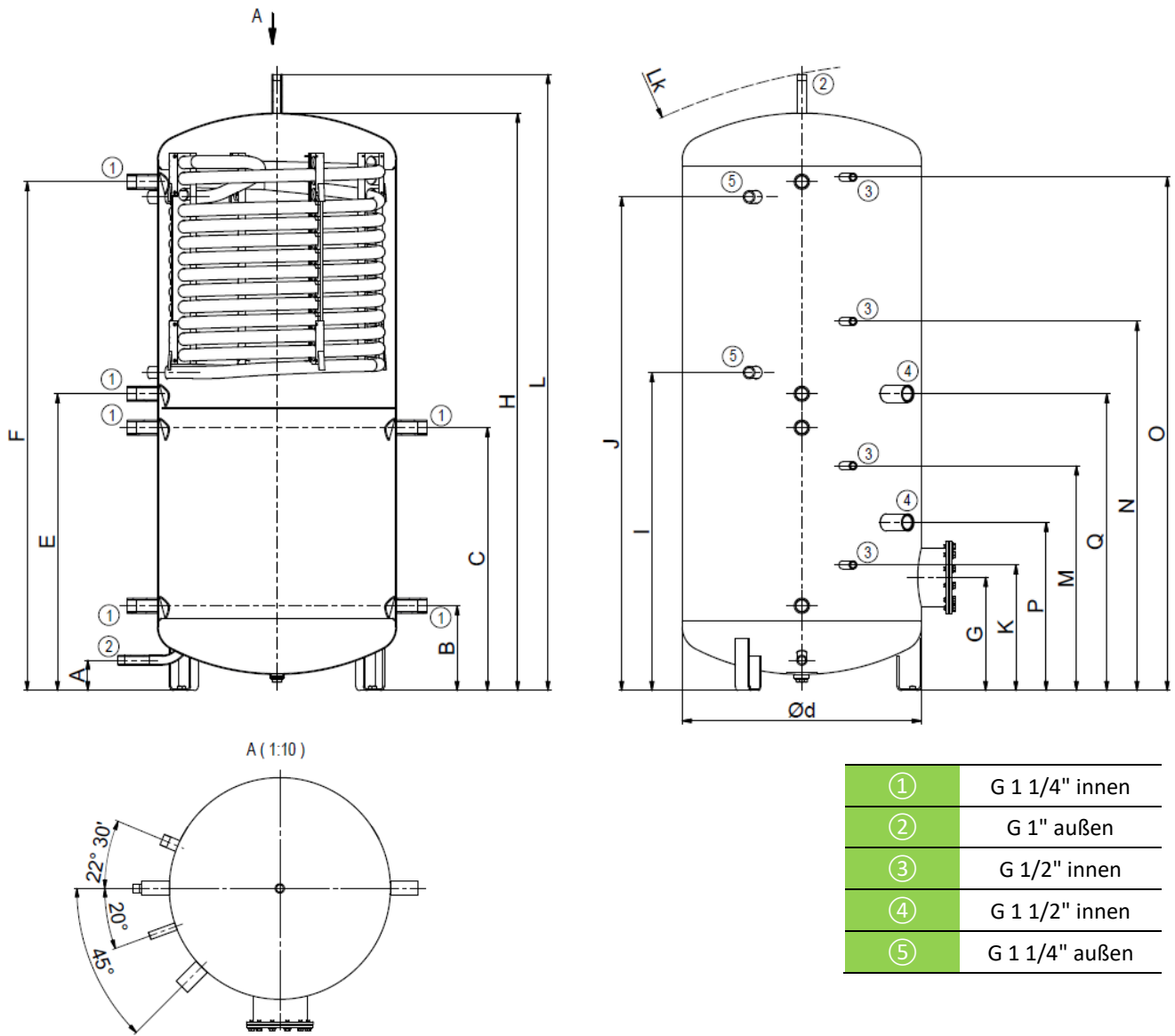


Abbildung 4

NADO	A	B	C	d	E	F	G	H	I	J	K	L	Lk	M	N	O	P	Q
750/25 v11	100	280	868	790	980	1680	374	1907	1050	1630	415	2035	2073	742	1219	1695	555	980
1000/25 v11	100	297	885	850	997	1697	391	1932	1067	1647	432	2061	2104	759	1236	1712	572	997

Tabelle 3

Wärmeisolierung: NEODUL LB PP

Die Isolierung Neodul, Dicke 80 mm. Zum Lieferumfang gehört die obere Abdeckung, Flanschabdeckung und Verschlusskappen für die Öffnungen. Die Isolierung wird extra verpackt geliefert.

Wie empfehlen, die Isolierung bei Zimmertemperatur einzusetzen.

Bei Temperaturen, die deutlich unter 20°C liegen, kommt es zur Schrumpfung der Isolierung, die ihre problemlose Montage verhindert.

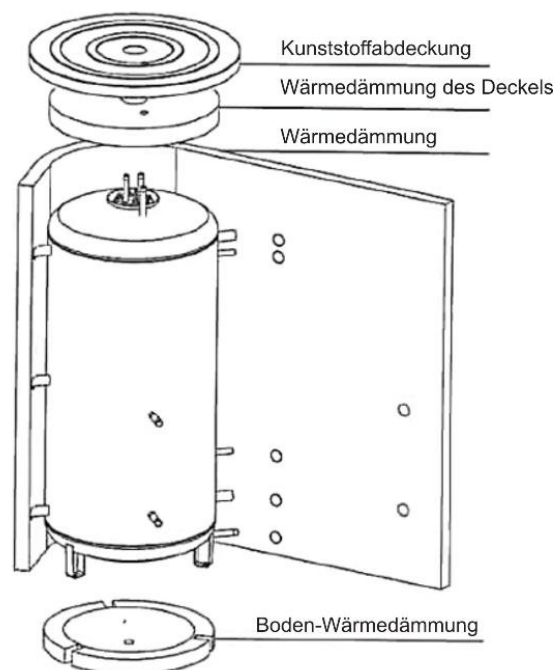


Abbildung 5

7 ENTSORGUNG VON VERPACKUNGSMATERIAL UND DES FUNKTIONSUNFÄHIGEN PRUDUKTS

Für die Verpackung, in welchem das Erzeugnis geliefert wurde, wurde bereits eine Entsorgungsgebühr zur Sicherstellung der Rücknahme und Wiederverwendung des Verpackungsmaterials entrichtet. Die Entsorgungsgebühr wurde gemäß Ges. Nr. 477/2001 Slg. im Wortlaut späterer Vorschriften beim Unternehmen EKO-KOM a.s. entrichtet. Die Kundennummer der Firma ist F06020274. Entsorgen Sie die Verpackung des Warmwasserspeichers an einer von Ihrer Gemeinde zur Abfalldeponierung bestimmten Stelle. Das ausgediente und unbrauchbar gewordene Erzeugnis muss nach der Betriebsbeendigung demontiert und im Zentrum für Abfallverwertung (Sammelhof) abgeliefert werden; anderenfalls bitte den Hersteller kontaktieren.



14-2-2022