



Speicherbehälter

NADO 500/200v7

NADO 750/200v7

NADO 1000/200v7



Družstevní závody Dražice – strojírna
Dražice 69
29471 Benátky nad Jizerou
Tel.: 326 370911,370965, Fax: 326 370980
www.dzd.cz
dzd@dzd.cz

1. Beschreibung

Die Speicherbehälter (Pufferspeicher) dienen zur Speicherung der überschüssigen Wärme von ihrer Quelle. Als Quelle dienen Kessel für feste Brennstoffe, Wärmepumpe, Solarkollektoren, Kamineinsätze usw. Einige Behältertypen ermöglichen auch die Kombination von mehreren Quellen.

Die Behälter vom Typ NADO ermöglichen die Wärmespeicherung im Heizsystem und ermöglichen das Erwärmen oder Vorwärmen des Warmbrauchwassers im inneren Behälter. Der Einsatz des Speicherbehälters im Heizsystem mit einem Kessel für feste Brennstoffe ermöglicht den optimalen Kesselbetrieb bei einer günstigen Temperatur während des Kesselbetriebs. Den Hauptvorteil stellt die Periode des optimalen Betriebs (d.h. mit maximaler Wirksamkeit), als die überschüssige nicht entnommene Wärme im Behälter gespeichert wird, dar.

Die Behälter sowie die Rohrwärmetauscher werden aus Stahl hergestellt, die Innenfläche ist nicht beschichtet, die Außenfläche ist mit einem Schutzanstrich versehen. Die Behälter werden mit einem Volumen von 500, 750 und 1000 Litern hergestellt. Die 500-Liter-Version ist mit einem Rohrwärmetauscher mit einer Fläche von 2,5m², 750- und 1000-Liter-Version ist mit einem Rohrwärmetauscher mit einer Fläche von 3,3 m² und zwei Rohrstutzen G1½“ mm ausgestattet; hier gibt es auch die Möglichkeit, den elektrischen Heizkörper der Reihe TJ6/4“ mit verlängertem Kühlteil, max. 6 kW, zu installieren.

Der Typ NADO ermöglicht die direkte Erwärmung des Warmbrauchwassers (WBW) im inneren emaillierten Behälter oder ihr Vorwärmen für einen weiteren Warmwassererwärmer. Die Einschaltung mit einem Kessel ermöglicht meistens die direkte WBW-Erwärmung im inneren Behälter auf die gewünschte Temperatur, dagegen der Anschluss an Solarkollektoren oder eine Wärmepumpe ermöglicht lediglich das Vorwärmen des WBW und es ist erforderlich, einen weiteren, z.B. elektrischen Wassererwärmer einzusetzen, der das Wasser auf die gewünschte Temperatur erhitzt, oder in den Behälter elektrische Heizung - Heizkörper TJ TJ6/4“ mit verlängertem Kühlteil, max. 6 kW - zu montieren.

2. Festlegung der Größe und der Einschaltung des Speicherbehälters ins Heizsystem

Die optimale Größe des Speicherbehälters legt ein Projektant oder eine Person, die über ausreichende Kenntnisse über das Entwerfen der Heizsysteme verfügt, fest.

Die Montage führt eine Fachfirma oder Person, die auch die Montage im Garantieschein bescheinigt, durch.

Wichtig: Bei der Inbetriebnahme muss man zuerst das Wasser in den Innenbehälter für das Warmbrauchwasser einfüllen und darin den Betriebsdruck aufrecht zu erhalten, und erst danach mit dem Heizwasser den äußeren Speicherbehälter einfüllen, ansonsten droht ein Produktschaden!

Der Hersteller weist ausdrücklich auf die korrekte Vorgehensweise bei der Prüfung der Dichtigkeit des Heizkreises (Heizkörper, Rohrverbindungen, Bodenheizung usw.) mit dem Anschluss des Speicherbehälters hin.

Im Heizwasserbereich des Speicherbehälters darf der maximale Betriebsdruck nicht über 0,3 MPa steigen, beim Druckaufbau im Heizsystem auf einen Druck, der den maximalen Betriebsdruck überschreitet, kann es zur dauerhaften Beschädigung des inneren emaillierten Behälters kommen!

Zwischen der Sicherheitsarmatur des Heizkreises und dem Speicherbehälter darf keine Absperrarmatur eingesetzt werden!!

3. Grundlegende Abmessungen

	NADO 500/200 v7	NADO 750/200 v7	NADO 1000/200v7
Behältervolumen (l)	500	750	1000
Volumen des Innenbehälters (l)	200	200	200
Behältergewicht (kg)	166	214	228
Behälterdurchmesser	600	790	790
Behälterdurchmesser mit Isolierung	800	990	990
Heizfläche des Wärmetauschers (m ²)	2,5	3,3	3,3
Max. Behälterdruck (MPa)	0,3	0,3	0,3
Max. Druck des Innenbehälters (MPa)	0,6	0,6	0,6
Max. Wärmetauscherdruck (MPa)	1	1	1
Max. Wassertemperatur im Behälter und Wärmetauscher (°C)	90	90	90
Max. Leistung des el. Heizkörpers der Reihe TJ 6/4" (kW)	-	2x6	2x6

4. Produktdatenblatt

	NADO 500/200 v7	NADO 750/200 v7	NADO 1000/200v7
Speichervolumen (l)	500	750	1000
Warmhalteverluste (W)	76/128	113/150	126/178

Empfehlung

Wir empfehlen, das Erzeugnis in Innenräumen bei Lufttemperaturen von +5°C bis +45°C und einer relativen Luftfeuchtigkeit von max. 80% zu verwenden.

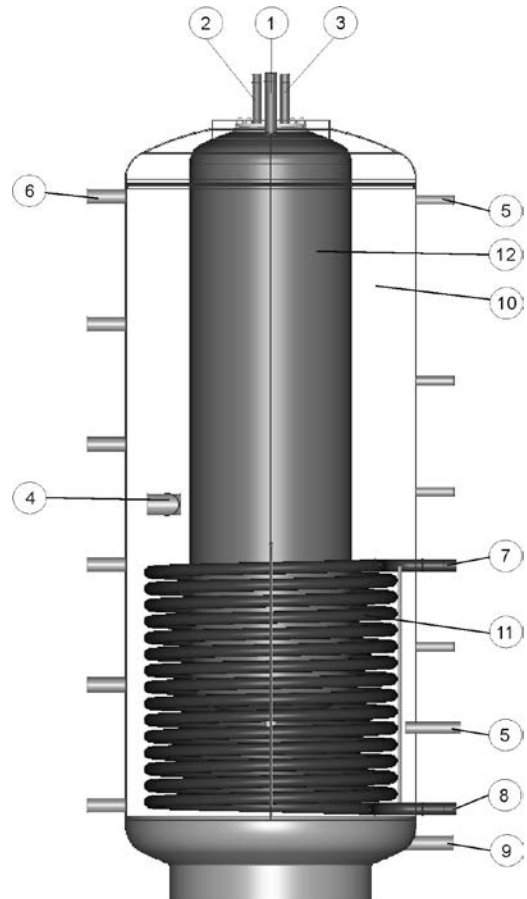
Der Anschluss des Innenbehälters für Warmbrauchwasser muss der ČSN 060830 entsprechen, also in der Kaltwasserzuleitung ist ein Sicherheitsbehälter nötig.

Wir empfehlen, den Behälter nach einem zweijährigen Betrieb zu kontrollieren ggf. von Kesselstein zu reinigen, kontrollieren Sie auch die Anodenstange und wechseln sie diese ggf. ebenfalls aus. Die Lebensdauer der Anode ist theoretisch für einen zweijährigen Betrieb berechnet, sie ist jedoch auch von der Wasserhärte und der chemischen Zusammensetzung des Wassers am Einsatzort abhängig.

Vor der Inbetriebnahme empfehlen wir, dass Sie die Heizungsanlage und mögliche Verunreinigungen in den Filter laufen, gereinigt werden soll, dann ist das System betriebsbereit.

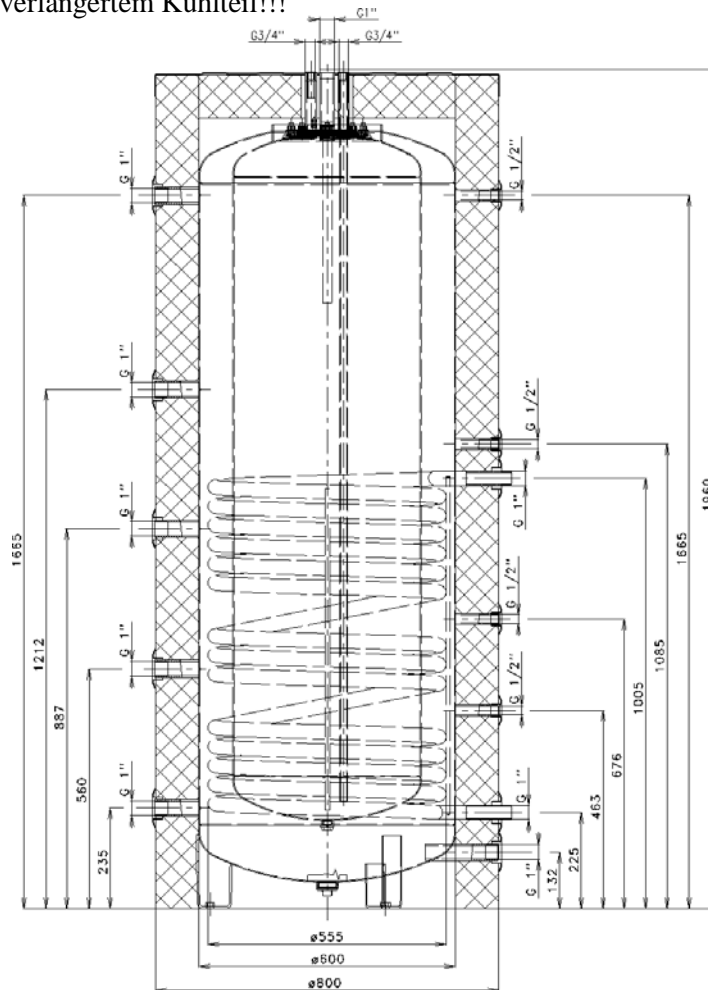
4. Technische Beschreibung

- 1 Heizwasseraustritt G1"
- 2 Warmwasseraustritt G3/4"
- 3 Kaltwassereintritt G3/4"
- 4 Rohrstützen für Zusatzheizkörper TJ 6/4" mit verlängertem Kühlteil 2x
- 5 Anschweißstück für Fühler-Tauchhülse 6xG1/2" - nur für 750 l, 1000 l
- 6 Rohrstützen für den Anschluss einer weiteren Heizwasserquelle G 6x - G1"
- 7 Wärmetauschereintritt G1" (SOLAR)
- 8 Wärmetaucheraustritt G 1" (SOLAR)
- 9 Ablassrohrstützen G 1"
- 10 Stahlbehälter
- 11 Wärmetauscher für den Anschluss der Solarkollektoren (Wärmepumpe)
- 12 Emaillierter Innenbehälter für Brauchwassererwärmer

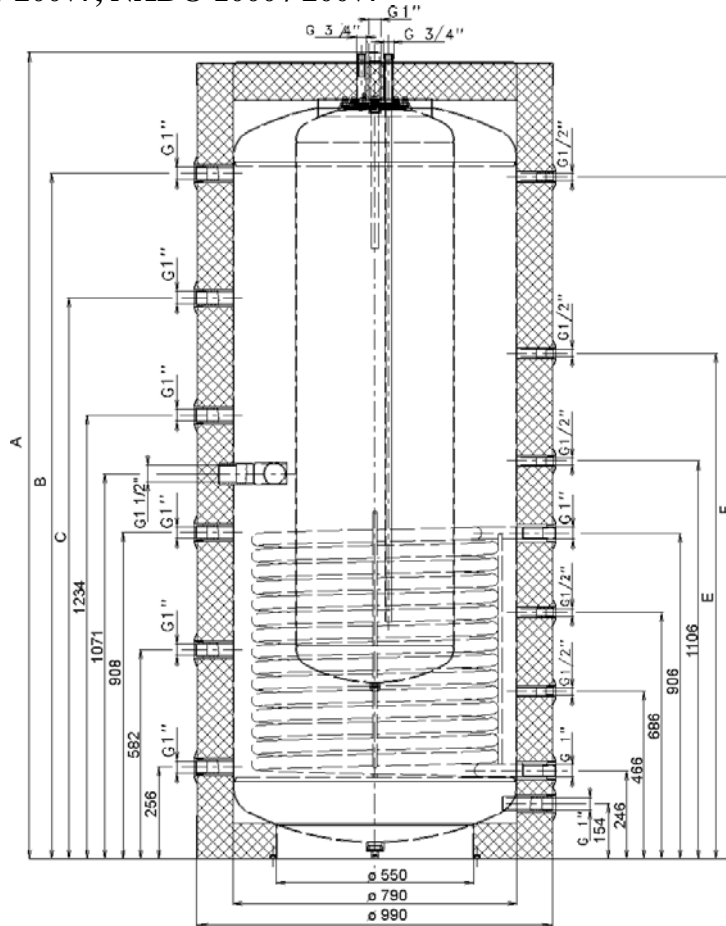


NADO 500 / 200v7

Die Rohrstützen 6/4" gibt es lediglich bei NADO750, 1000/200v7 für den elektrischen Heizkörper der Reihe TJ6/4" mit verlängertem Kühlteil!!!



NADO 750 / 200v7, NADO 1000 / 200v7

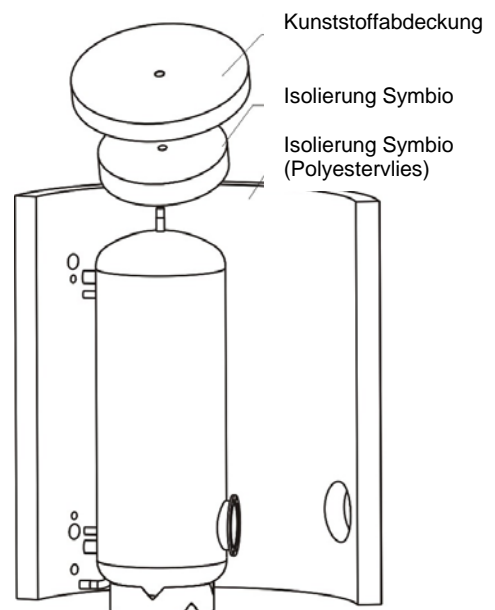


Typ	NADO 750/200 v7	NADO 1000/200v7
A	1940	2240
B	1606	1906
C	-	1560
E	-	1406
F	1606	1896

Wärmeisolierung

Polystervlies, Dicke 100 mm. Zum Lieferumfang gehört die obere Abdeckung, Flanschabdeckung und Verschlusskappen für die Öffnungen. Die Isolierung wird extra verpackt geliefert.

Wie empfohlen, die Isolierung bei Zimmertemperatur einzusetzen. Bei Temperaturen, die deutlich unter 20°C liegen, kommt es zur Schrumpfung der Isolierung, die ihre problemlose Montage verhindert.



10- 2015