

BEDIENUNGS- UND MONTAGEANLEITUNG

ELEKTRISCHE SCHRAUBHEIZEINHEIT

TJ 6/4" - 2

TJ 6/4" - 2,5

TJ 6/4" - 3,3

TJ 6/4" - 3,75

TJ 6/4" - 4,5

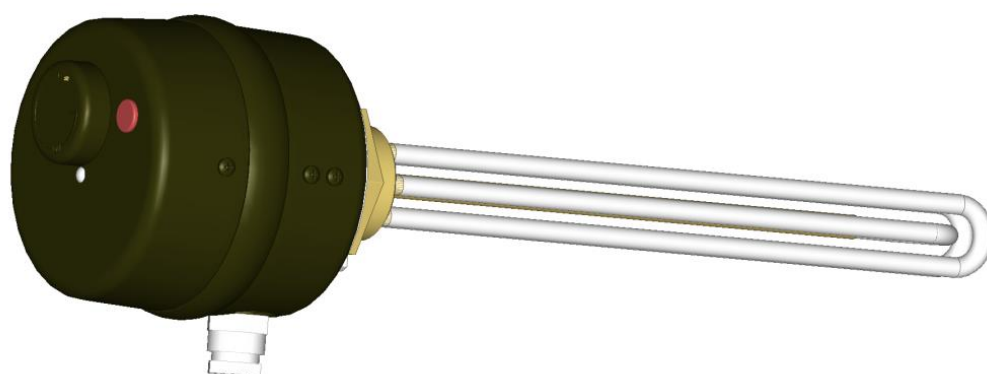
TJ 6/4" - 6

TJ 6/4" - 7,5

TJ 6/4" - 9

TJ 6/4" S - 2,5

TJ 6/4" S - 6



Družstevní závody Dražice - strojírna s.r.o.
Dražice 69, 294 71 Benátky nad Jizerou
Tel: +420 / 326 370 990
Fax: +420 / 326 370 980
E-mail: export@dzd.cz

 **DRAŽICE**
MITGLIED DER **NIBE** GRUPPE

INHALT

1	TECHNISCHE SPEZIFIKATION DES PRODUKTS.....	4
1.1	FUNKTIONSBESCHREIBUNG.....	4
1.2	MITTEILUNG FÜR DIE VERWENDER.....	4
1.3	KONSTRUKTION UND GRUNDABMESSUNGEN DES WARMWASSERBEREITERS.....	5
2	INFORMATIONEN ZUM BETRIEB UND ZUR MONTAGE	6
2.1	MONTAGE.....	6
2.2	ELEKTROINSTALLATION	7
2.2.1	GRUNDLEGENDE INFORMATIONEN ZUR ELEKTRISCHEN INSTALLATION.....	7
2.2.2	SCHALTPLAN	8
2.3	BEDIENUNG DER HEIZEINHEIT	9
2.4	KONTROLLE, WARTUNG, INSTANDHALTUNG.....	9
2.5	HÄUFIGSTE FUNKTIONSSTÖRUNGEN UND IHRE URSACHEN	9
3	WICHTIGE HINWEISE	10
3.1	INSTALLATIONSVORSCHRIFTEN.....	10
3.2	ERSATZTEILE	10
3.3	ENTSORGUNG VON VERPACKUNGSMATERIAL UND DES FUNKTIONSunFÄHIGEN PRODUKTS	11

LESEN SIE BITTE VOR DER INSTALLATION ZUBEHÖR AUFMERKSAM DIESE ANLEITUNG DURCH!

Sehr geehrter Kunde,

Družstevní závody Dražice - strojírna s.r.o. bedankt sich bei Ihnen für Ihren Entschluss, ein Erzeugnis unserer Marke zu verwenden.

Das Produkt darf nicht von

- a) Personen mit eingeschränkten physischen, mentalen oder geistigen Fähigkeiten
- b) Sowie Personen (einschl. Kindern), welche nicht über ausreichende Erfahrungen und Kenntnisse verfügen, sofern diese nicht von einer verantwortlichen Person beaufsichtigt oder über den Gebrauch des Geräts belehrt wurden, bedient werden.

Der Hersteller hält sich das Recht auf technische Veränderungen dieses Erzeugnisses vor.

Wir empfehlen, das Produkt in Innenräumen bei Lufttemperaturen von +2 °C bis +45 °C und einer relativen Luftfeuchtigkeit von max. 80 % zu verwenden.

Die Zuverlässigkeit und die Sicherheit des Produkts wurden durch das Maschinenbauprüfungsinstitut in Brno geprüft.

Hergestellt in der Tschechischen Republik.

Bedeutung der in der Anleitung verwendeten Piktogramme



Wichtige Hinweise für die Benutzer des Warmwasserbereiters



Herstellerempfehlungen, deren Einhaltung den problemlosen Betrieb und die lange Lebensdauer des Erzeugnisses garantieren.



ACHTUNG!

Wichtige Hinweise, die unbedingt eingehalten werden müssen.

1 TECHNISCHE SPEZIFIKATION DES PRODUKTS

1.1 FUNKTIONSBESCHREIBUNG

Die elektrische Schraubheiz Einheit (Heizeinheit) ist ausschließlich zur Wassererwärmung bestimmt. Sie ist als Erwärmungszusatzquelle in den Warmwasserspeichern gebaut, die im System mit Solarkollektoren geschaltet sind. Es ist möglich, sie auch als Erwärmungszusatzquelle in Speichertanks zu verwenden. Bei der Einhaltung der Installationsbedingungen kann sie auch als Haupterwärmungsquelle des Warmwasserspeichers oder zum anderen Bedarf eingesetzt werden. Sie darf nicht für rostfreie Behälter verwendet werden. Die Arten mit dem verlängerten Kühlungssteil lassen sich in den Speichertanks mit der Kennzeichnung v6 und v7 benutzen.

Das Wasser wird durch den Rohrheizkörper erhitzt. In der Tauchhülse sind Sensoren des Sicherheits- und Betriebsthermostats untergebracht (beide Geräte gibt es in einem Block). Der Betriebsthermostat regelt die eingestellte Wassertemperatur. Bei dessen Störung schaltet der Sicherheitsthermostat die Stromzufuhr in allen Polen im Temperaturbereich 0 - 90 °C.

1.2 MITTEILUNG FÜR DIE VERWENDER



Vor der Inbetriebnahme des Heizkörpers empfehlen wir, den Isolationswiderstand zu vermessen. Der kalte Isolationswiderstand darf nicht kleiner als 50 MΩ sein. Bei einem niedrigeren Isolationswiderstand empfehlen wir, den Heizkörper auszutrocknen.

Die Elektro- und Wasserinstallation müssen die jeweiligen, im Verwendungsland geltenden Anforderungen und Vorschriften respektieren und erfüllen!

1.3 KONSTRUKTION UND GRUNDABMESSUNGEN DES WARMWASSERBEREITERS

Die Heizeinheit besteht aus dem elektrischen Heizkörper samt Anschlussgewinde G 6/4" (Abbildung 2, Abbildung 4). Unter der Abdeckung der Elektroinstallation sind der Betriebsthermostat, der Sicherheitsthermostat, die Kontrollleuchte des Körpergangs und die Anschlussklemmleiste untergebracht (Abbildung 1, Abbildung 3). Für den Einsatz der Warmwasserspeicher OKC ... NTR, NTRR, OKCE ... NTR, NTRR in den Solarsystemen mit der Nachwärmung durch Strom sind die Warmwasserspeicher mit dem Stutzen G 6/4" für die Montage der elektrischen Hilfsheizeinheit ausgestattet. Die Heizeinheit wird über dem unteren Wärmetauscher angebracht.

TJ 6/4"

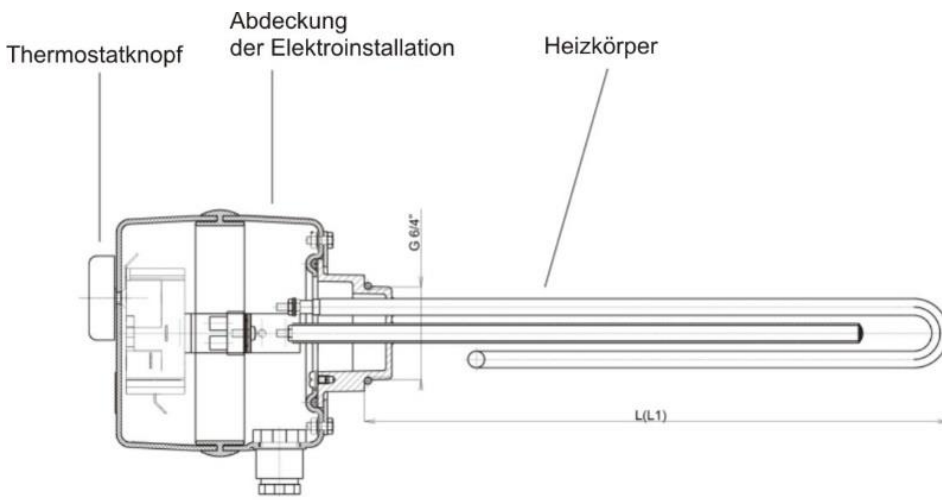


Abbildung 2

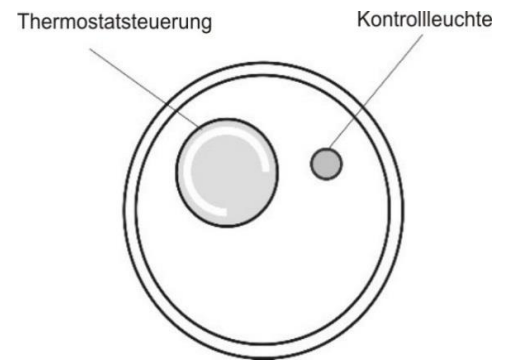


Abbildung 1

TJ 6/4" S

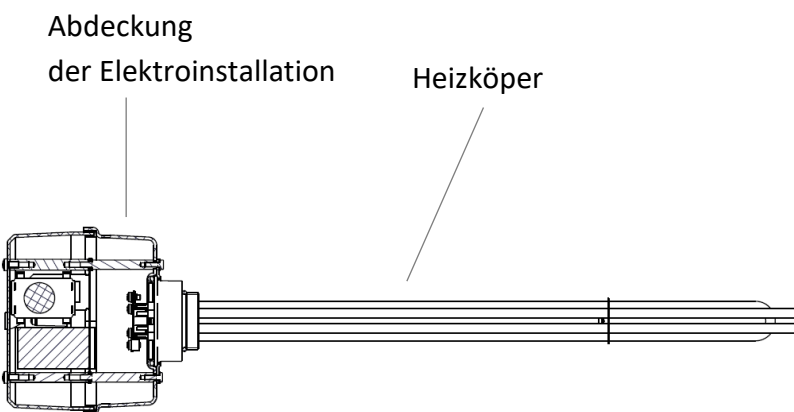


Abbildung 4

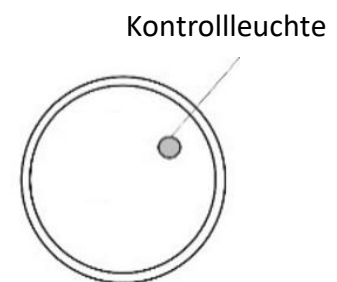


Abbildung 3

TYP	LEISTUNG	SCHALTUNG	ERWÄRMUNGSD AUER VON 10°C AUF 60°C (cca 150 l)	EMFOHLENER SCHUTZSCHALTER	ELEKTRO SCHUTZART	BEREICH DER EINGESTELLTEN TEMPERATUR	BAULÄNGEN DES KÖRPERS (L)	BAULÄNGEN DES KÖRPERS (L1)	GEWICHT
	kW		h	A		°C	mm	mm	kg
TJ 6/4" - 2	2	1 PE-N AC 230 V/50Hz	4,5	16	IP 44	5 - 74	-	380	1,2
TJ 6/4" - 2,5	2,5	1 PE-N AC 230 V/50Hz	4	16	IP 44	5 - 74	-	405	1,3
TJ 6/4" - 3,3	3,3	3 PE-N AC 400 V/50Hz	2,7	3 x 10	IP 44	5 - 74	325	-	1,7
TJ 6/4" - 3,75	3,75	3 PE-N AC 400 V/50Hz	2,3	3 x 10	IP 44	5 - 74	-	450	2
TJ 6/4" - 4,5	4,5	3 PE-N AC 400 V/50Hz	2	3 x 10	IP 44	5 - 74	-	500	2
TJ 6/4" - 6	6	3 PE-N AC 400 V/50Hz	1,5	3 x 16	IP 44	5 - 74	-	520	2
TJ 6/4" - 7,5	7,5	3 PE-N AC 400 V/50Hz	1,3	3 x 16	IP 44	5 - 74	575	685	2 / 2,3
TJ 6/4" - 9	9	3 PE-N AC 400 V/50Hz	1	3 x 20	IP 44	5 - 74	605	690	2 / 2,3
TJ 6/4" S - 2,5	2,5	1 PE-N AC 230 V/50Hz	4	16	IP 44	5 - 74	-	405	1,3
TJ 6/4" S - 6	6	3 PE-N AC 400 V/50Hz	1,5	3x 16	IP 44	5 - 74	-	520	2

Die Baulängen sind in einer Toleranz von ± 10 mm.

L - Elektrische Schraubheizereinheit der Reihe TJ

L1 - Elektrische Schraubheizereinheit der Reihe TJ mit verlängertem Kühlungsteil

Tabelle 1

2 INFORMATIONEN ZUM BETRIEB UND ZUR MONTAGE

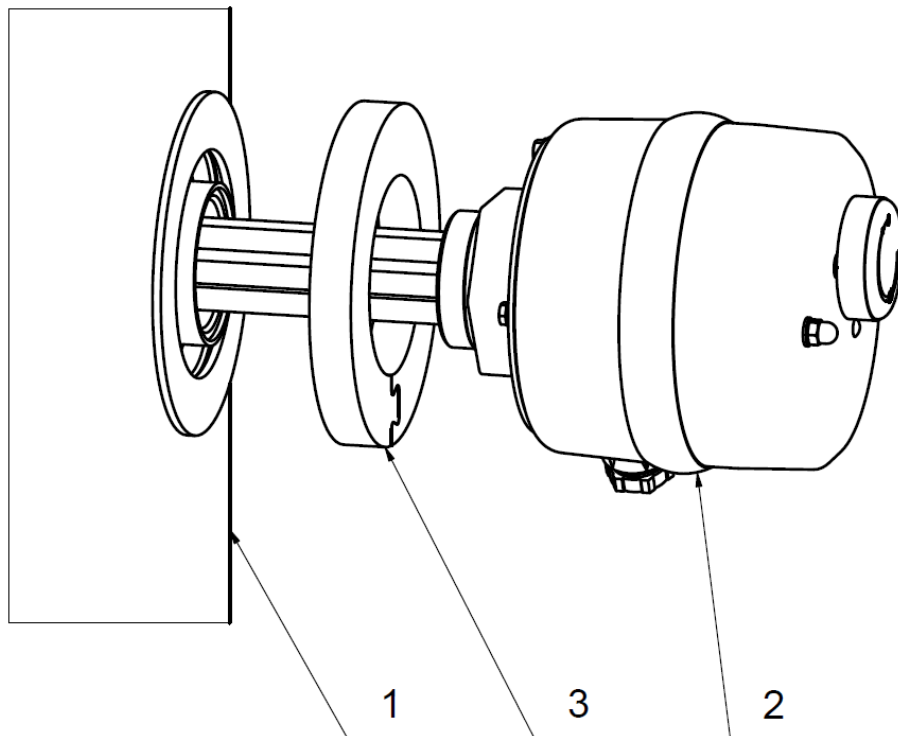
2.1 MONTAGE



Die Heizeinheit wird in den Stutzen des Warmwasserspeichers eingeschraubt. Das Gewindeende ist mit einer Gummidichtung versehen, für eine bessere Dichtheit empfehlen wir, die Schraubenverbindung zusätzlich mit Hanf, Teflon-Dichtband oder dichtende Kittmasse abzudichten (Vorsicht - dichtende Kittmasse für lösbare Verbindungen wählen). Den Körper ordnungsgemäß festziehen. Wenn die Kabeltülle nicht senkrecht nach unten orientiert ist, 4 Schrauben auf dem Boden der Kunststoffabdeckung lösen. Mit der Abdeckung (max. um 180 °C) in die erwünschte Stellung drehen und die Schrauben wieder festziehen. Überprüfen, ob es zu keiner Berührung der Aktivteile der Elektroschaltung gekommen ist.

Der Platz vor der Schraub-Heizelement soll für die Installation mindestens ihm Länge + 50 mm frei sein.

Der Dichtungsring ist bei dem Heizelement beipacken.



- 1) Warmwasserbereiter
- 2) Schraubheizeinheit TJ
- 3) Der Dichtungsring

Abbildung 5

2.2 ELEKTROINSTALLATION

2.2.1 GRUNDLEGENDE INFORMATIONEN ZUR ELEKTRISCHEN INSTALLATION



Das Zuführungskabel durch die Tülle durchziehen und entsprechend den Schaltplan für den jeweiligen Typ der Heizeinheit schalten (Abbildung 6, Abbildung 7, Abbildung 8, Abbildung 9, Abbildung 10). Die Heizeinheit wird an das Stromnetz 230 V (400 V) / 50 Hz durch einen Leiter mit dem entsprechenden Querschnitt und der jeweiligen Sicherung zur gegebenen Leistung des Heizkörpers fest angeschlossen.

Hinweis: Die Installation entsprechend den gültigen Normen durchführen.

2.2.2 SCHALTPLAN

TJ 6/4" - 2 P = 2 kW

TJ 6/4" - 2,5 P = 2,5 kW

TJ 6/4" - 3,3 P = 1,1 kW

TJ 6/4" - 3,75 P = 1,25 kW

TJ 6/4" - 4,5 P = 1,5 kW

TJ 6/4" - 6 P = 2 kW

TJ 6/4" - 7,5 P = 2,5 kW

TJ 6/4" - 9 P = 3 kW

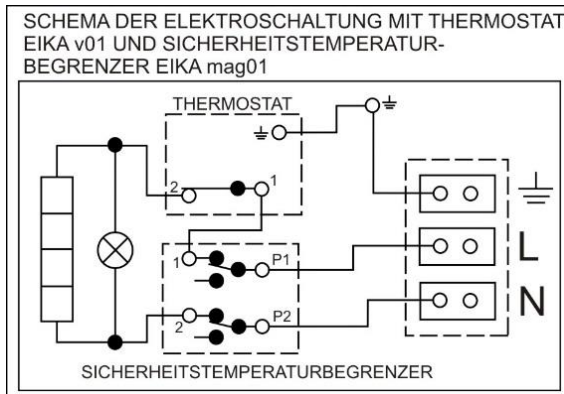


Abbildung 6

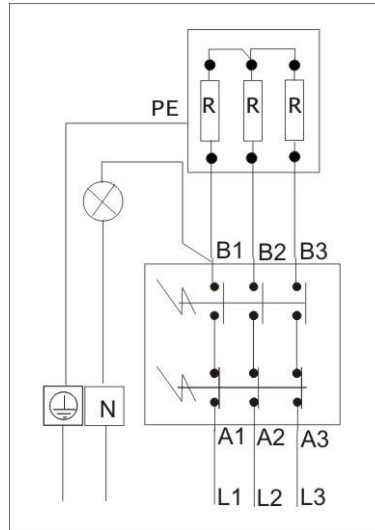


Abbildung 7

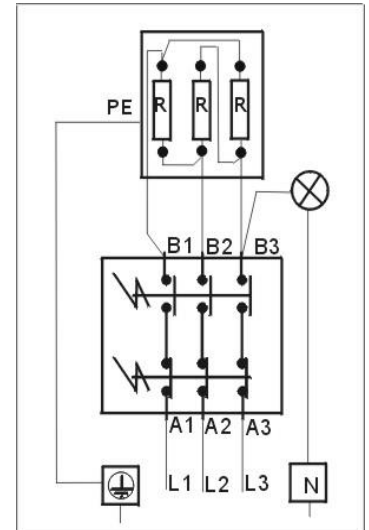


Abbildung 8

TJ 6/4" S - 2,5 P = 2,5 kW

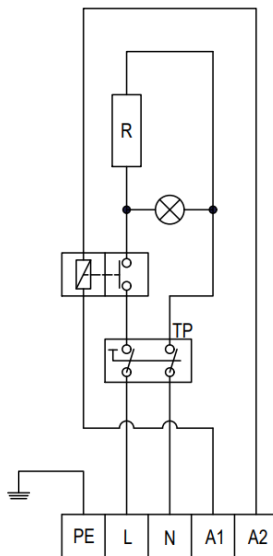
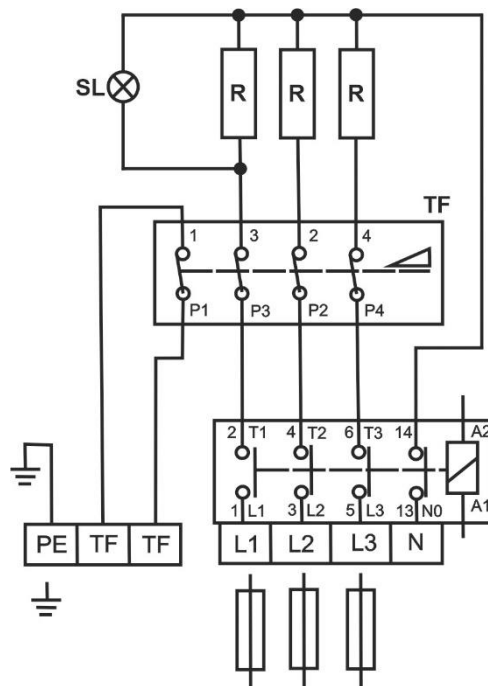


Abbildung 9

TJ 6/4" S - 6 P = 2 kW



A1, A2 – Schaltschütz für den Anschluss eines externen Signalgebers AC 230V / 50Hz

TF – Steuerklemmen für die Auslösung der thermischen Sicherung

Abbildung 10

2.3 BEDIENUNG DER HEIZEINHEIT

Die einfache Betätigung beruht lediglich auf der Einstellung der erwünschten Temperatur auf dem Betätigungsknopf des Thermostats. Einstellbereich 5 - 74 °C. Die empfohlene Soll-Temperatur ist ca. 60 °C. Symbol * Sicherung gegen Einfrierung 5 - 8 °C. Die leuchtende Kontrollleuchte zeigt den Körper im Gang an.

2.4 KONTROLLE, WARTUNG, INSTANDHALTUNG

Die Wartung besteht in der Entkalkung des Heizkörpers in gewissen je nach Wasserhärte im jeweiligen Nutzungsort gewählten Zeitintervallen. **Die Beschädigung des Heizkörpers durch die Kalkablagerungen wird vom Hersteller als Reklamationsgrund nicht anerkannt.**



Hinweis: Beim Einsatz der Heizeinheit im Warmwasserspeicher kann sich der Verschleiß des Anodenschutzes des Warmwasserspeichers erhöhen. Wir empfehlen deren häufigere Kontrolle. Weisungen des Herstellers des Warmwasserspeichers über den Austausch der Anodenstange berücksichtigen.

2.5 HÄUFIGSTE FUNKTIONSSTÖRUNGEN UND IHRE URSACHEN

STÖRUNG	LÖSUNG
Kontrollleuchte des Körpergangs leuchtet nicht.	Der Sicherheitsthermostat ist automatisch irreversibel, Sein Start erfolgt durch den Taster auf dem Thermostatkörper
Die Störung des Heizkörpers wird nicht angezeigt und die Kontrollleuchte leuchtet auch beim geschalteten Thermostat.	Mit der Reparatur der Heizeinheit eine Fachfirma beauftragen.

Tabelle 2



Versuchen Sie nicht, die Störung selbst zu beheben. Wenden Sie sich bitte entweder an eine Fachwerkstatt oder den Kundendienst. Ein Fachmann braucht oft nicht viel, um eine Störung zu beheben. Bei der Reparaturvereinbarung bitte die am Leistungsschild Ihres Warmwasserbereiters befindliche Typenbezeichnung und Produktionsnummer mitteilen.

3 WICHTIGE HINWEISE



Der Kunde ist in folgenden Fällen zur Ausübung des Rechts auf mangelhafte Lieferung berechtigt:

- Schäden durch Trockenlauf
- Schäden durch Kalkablagerungen
- Schäden durch chemische oder elektrochemische Einflüsse
- Schäden durch falsche Spannung, Blitzschlag oder Spannungstöße

3.1 INSTALLATIONSVORSCHRIFTEN

- Bei Betrieb müssen der Körper und die Thermostat-Tauchhülse von allen Seiten ausreichend von Wasser umgeben sein.
- Die thermische Wasserströmung darf nicht verhindert werden.
- Montageflächen - horizontal oder vertikal von unten.
- Der Stutzen 6/4 " darf höchstens 70 mm lang sein. Wird er dennoch länger, ist die Variante mit dem verlängerten Kühlungsteil anzuwenden.
- Bei der Stutzenlänge unterhalb von 100 mm muss der Stutzen von der Wasserseite erweitert oder in einer Länge von mind. 40 mm auf den Mindestdurchmesser von 50 mm hinterdreht.
- Der Maximaldruck im Behälter beträgt 10 bar.



Die Elektro- und Wasserinstallation müssen die jeweiligen, im Verwendungsland geltenden Anforderungen und Vorschriften respektieren und erfüllen!

3.2 ERSATZTEILE

In der Bestellung den Typ der Heizeinheit und den Ersatzteilnamen nennen.

- Betriebs- und Sicherheitsthermostat
- Leiter
- Dichtring

3.3 ENTSORGUNG VON VERPACKUNGSMATERIAL UND DES FUNKTIONSunFÄHIGEN PRODUKTS

Für die Verpackung, in welcher der Warmwasserspeicher geliefert wurde, wurde bereits eine Entsorgungsgebühr zur Rücknahme und zum Recycling des Verpackungsmaterials entrichtet. Die Entsorgungsgebühr gemäß Ges. Nr. 477/2001 Slg., im Wortlaut späterer Vorschriften, wurde beim Unternehmen EKO-KOM a.s. entrichtet. Die Kundennummer der Firma ist F06020274. Geben Sie die Verpackung des Wassererwärmers an der von Ihrer Gemeinde zur Deponierung/Entsorgung von Abfällen bestimmten Annahmestelle ab. Das ausgediente und unbrauchbar gewordene Erzeugnis muss nach der Betriebsbeendigung demontiert und im Zentrum für Abfallverwertung (Sammelhof) abgeliefert werden; anderenfalls bitte den Hersteller kontaktieren.



25-4-2022