

BEDIENUNGS- UND MONTAGEANLEITUNG

ELEKTRISCHE SCHRAUBHEIZEINHEIT

TJ 6/4" E – 3,75 kW

TJ 6/4" E – 4,5 kW

TJ 6/4" E – 6 kW



Družstevní závody Dražice - strojírna s.r.o.
Dražice 69, 294 71 Benátky nad Jizerou
Tel: +420 / 326 370 911
E-mail: export@dzd.cz

 **DRAŽICE**
MITGLIED DER **NIBE** GRUPPE

INHALT

1	TECHNISCHE SPEZIFIKATION DES PRODUKTS.....	4
1.1	FUNKTIONSBESCHREIBUNG.....	4
1.2	BESCHREIBUNG DER AKTIVITÄTEN.....	4
1.3	SPANNUNG.....	4
1.4	SIGNALISIERUNG.....	4
1.5	MITTEILUNG FÜR DIE VERWENDER.....	4
1.6	KONSTRUKTION UND GRUNDABMESSUNGEN DES WARMWASSERBEREITERS.....	5
2	INFORMATIONEN ZUM BETRIEB UND ZUR MONTAGE.....	7
2.1	MONTAGE.....	7
2.2	ELEKTROINSTALLATION.....	8
2.2.1	GRUNDLEGENDE INFORMATIONEN ZUR ELEKTRISCHEN INSTALLATION.....	8
2.2.2	SCHALTUNGSSCHEMA.....	8
2.2.3	ANWENDUNGSSCHEMA.....	9
2.2.4	BESCHREIBUNG DER VERKABELUNG.....	9
2.3	BEDIENUNG DER HEIZEINHEIT.....	10
2.4	KONTROLLE, WARTUNG, INSTANDHALTUNG.....	10
2.5	DIE HÄUFIGSTEN STÖRUNGEN.....	11
3	WICHTIGE HINWEISE.....	12
3.1	INSTALLATIONSVORSCHRIFTEN.....	12
3.1.1	BETRIEBSSTATUS.....	13
3.1.2	BETRIEBS- UND FEHLERZUSTÄNDE, LED-SIGNALISIERUNG AUF PCB.....	14
3.1.3	DEFEKTER EXTERNER KONTAKT.....	14
3.2	ERSATZTEILE.....	15
3.3	ENTSORGUNG VON VERPACKUNGSMATERIAL UND DES FUNKTIONSUNFÄHIGEN PRODUKTS.....	15

LESEN SIE BITTE VOR DER INSTALLATION ZUBEHÖR AUFMERKSAM DIESE ANLEITUNG DURCH!

Sehr geehrter Kunde,

Družstevní závody Dražice - strojírna s.r.o. bedankt sich bei Ihnen für Ihren Entschluss, ein Erzeugnis unserer Marke zu verwenden.

Das Produkt darf nicht von

- a) Personen mit eingeschränkten physischen, mentalen oder geistigen Fähigkeiten
- b) Sowie Personen (einschl. Kindern), welche nicht über ausreichende Erfahrungen und Kenntnisse verfügen, sofern diese nicht von einer verantwortlichen Person beaufsichtigt oder über den Gebrauch des Geräts belehrt wurden, bedient werden.

Der Hersteller hält sich das Recht auf technische Veränderungen dieses Erzeugnisses vor.

Wir empfehlen, das Produkt in Innenräumen bei Lufttemperaturen von +2 °C bis +45 °C und einer relativen Luftfeuchtigkeit von max. 80 % zu verwenden.

Die Zuverlässigkeit und die Sicherheit des Produkts wurden durch das Maschinenbauprüfungsinstitut in Brno geprüft.

Hergestellt in der Tschechischen Republik.

Bedeutung der in der Anleitung verwendeten Piktogramme



Wichtige Hinweise für die Benutzer des Warmwasserbereiters



Herstellerempfehlungen, deren Einhaltung den problemlosen Betrieb und die lange Lebensdauer des Erzeugnisses garantieren.



ACHTUNG!

Wichtige Hinweise, die unbedingt eingehalten werden müssen.

1 TECHNISCHE SPEZIFIKATION DES PRODUKTS

1.1 FUNKTIONSBESCHREIBUNG

Die elektrische Schraubenheizeinheit (Heizeinheit) ist ausschließlich zur Erhitzung von Wasser bestimmt. Sie ist als Zusatzquelle der Erhitzung in den Warmwasserspeichern gebaut, die im System mit den Solarkollektoren geschaltet sind. Sie lässt sich auch als Zusatzquelle der Erhitzung in Speicher- bzw. Akkumulationsbehältern benutzen. Sie kann unter Einhaltung der Installationsbedingungen auch als Hauptquelle für die Erhitzung des Warmwasserspeichers oder für andere Bedürfnisse benutzt werden.

Das Wasser wird durch den Rohrheizkörper erhitzt. Im Behälter ist der Sensor des Sicherheitsthermostats angebracht. Die Wassertemperatur wird von einem externen Regler gesteuert, von dem auch die Erhitzung gesteuert wird. Die Erhitzung kann in drei Leistungsstufen durchgeführt werden. Bei einer Erhitzungs-Störung wird durch den Sicherheitsthermostat die Stromzufuhr in allen Polen abgeschaltet.

1.2 BESCHREIBUNG DER AKTIVITÄTEN

Der Betrieb wird durch eine externe 230-VAC-Spannung vom externen Regler gesteuert, der an die Klemmen RS1, RS2 und RS3 angeschlossen ist. Die Erhitzung kann in drei Leistungsstufen durchgeführt werden. Z.B. für TJ 6/4" E 6 kW: 6 kW, 4 kW, 2 kW. Die Erhitzung der einzelnen Leistungsstufen wird durch eine durchscheinende grüne Farbe an der Körperabdeckung angezeigt (Abbildung 2, Abbildung 9).

1.3 SPANNUNG



Vor Eingriffen in die Elektroinstallation muss die Stromversorgung abgeschaltet werden!
Und mindestens eine Minute lang abwarten.



Die Spannung der L1 Phase ist die Versorgungsspannung für die Leiterplatte (PCB), bei fehlender Spannung L1 = startet der Regler die Erhitzung nicht.

1.4 SIGNALISIERUNG

PCB enthält 7 LEDs (Abbildung 5, Abbildung 8)

Grüne Farbe zeigt "Erhitzung an" an: LED L1, LED L2, LED L3.

Die grüne Farbe zeigt die Versorgungsspannung "Schalten vorhanden" an: LED PWR

Rote Farbe zeigt das Vorhandensein einer Fremdsteuerung "Spannung vorhanden":

LED RS1, LED RS2, LED RS3.

1.5 MITTEILUNG FÜR DIE VERWENDER



Vor der Inbetriebnahme des Heizkörpers empfehlen wir, den Isolationswiderstand zu vermessen. Der kalte Isolationswiderstand darf nicht kleiner als 50 MΩ sein. Bei einem niedrigeren Isolationswiderstand empfehlen wir, den Heizkörper abtrocknen lassen.

Die Elektro- und Wasserinstallation müssen die jeweiligen, im Verwendungsland geltenden Anforderungen und Vorschriften respektieren und erfüllen!

1.6 KONSTRUKTION UND GRUNDABMESSUNGEN DES WARMWASSERBEREITERS

Die Heizeinheit besteht aus dem elektrischen Heizkörper samt Anschlussgewinde G 6/4" und der Abdeckung (Abbildung 1). Heizelemente sind elektrisch isoliert von einem metallischen Kopf mit einem Anschlussgewinde getrennt. Ein ableitender Widerstand ist auf dem Heizelement installiert und ist Teil des kathodischen Schutzes des Tanks gegen Korrosion. Die Ausführung des Heizelements gleicht teilweise den entstandenen Potenzialunterschied der elektrochemischen Reaktion im mit Wasser gefüllten Tank zwischen dem Heizelement, das aus Edelstahl gefertigt ist, aus. Dies verlängert die Lebensdauer der Anode und erhöht die Widerstandsfähigkeit des Heizelements. Unter der Abdeckung der Elektroinstallation befindet sich eine Leiterplatte (PCB) der Regelung mit Anschlussklemmen und Signalleuchten, Sicherheitsthermostat. Die Abdeckung kann durch Entfernen der Abdeckungsschraube (Abbildung 2) abgenommen werden.

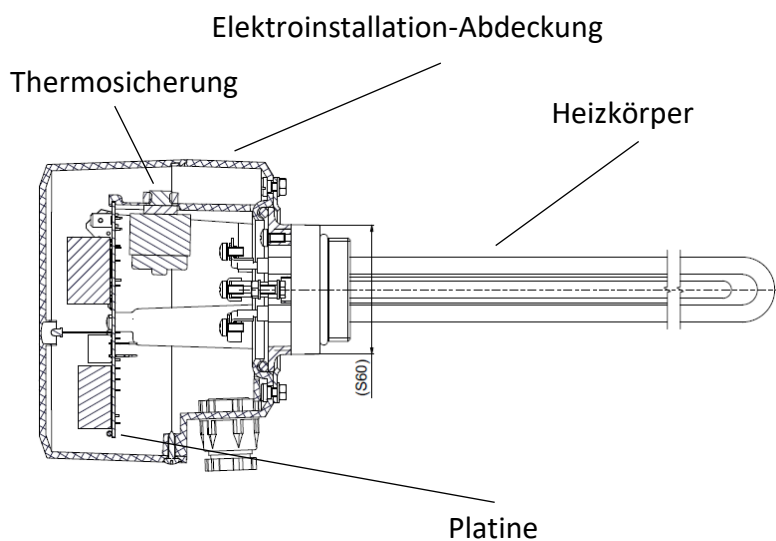


Abbildung 1

Kontrollleuchte der Schaltung von Phasen (LED L1, LED L2, LED L3)

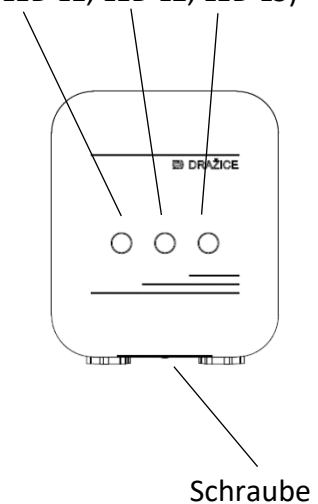


Abbildung 2

TYP	ANZAHL DER GESCHALTETEN PHASEN	LEISTUNG	SCHALTUNG	ERWÄRMUNGSDAUER VON 10°C AUF 60°C (ca. 150 l)	EMPFOHLENER SCHUTZSCHALTER	ELEKTRO SCHUTZART	BEREICH DER EINGESTELLTEN TEMPERATUR	BAULÄNGEN DES KÖRPERS (L)	GEWICHT
		kW		h	A		°C	mm	kg
TJ 6/4" E – 3,75 kW	3	3,75	3 PE-N AC 3x 230V/50Hz	2,4	3 x 10	IP 44	5 - 74	450	2
	2	2,5	2 PE-N AC	3,5					
	1	1,25	1 PE-N AC	7					
TJ 6/4" E – 4,5 kW	3	4,5	3 PE-N AC 3x 230V/50Hz	2	3 x 10	IP 44	5 - 74	500	2
	2	3	2 PE-N AC	3					
	1	1,5	1 PE-N AC	6					
TJ 6/4" E – 6 kW	3	6	3 PE-N AC 3x 230V/50Hz	1,5	3 x 16	IP 44	5 - 74	520	2
	2	4	2 PE-N AC	2					
	1	2	1 PE-N AC	4,5					

Die Baulängen sind in einer Toleranz von ± 10 mm.

L1 - Elektrische Schraubheizereinheit der Reihe TJ mit verlängertem Kühlungsteil

Tabelle 1

2 INFORMATIONEN ZUM BETRIEB UND ZUR MONTAGE

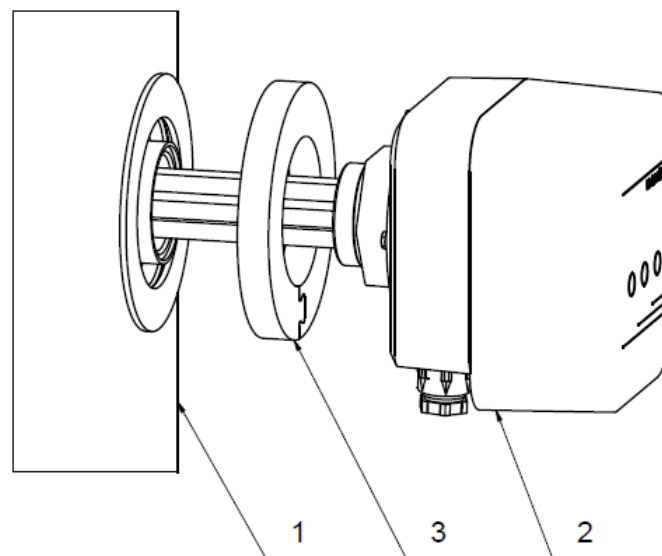
2.1 MONTAGE



Die Heizeinheit wird in den Stutzen des Warmwasserspeichers eingeschraubt. Das Gewindeende ist mit einer Gummidichtung versehen, für eine bessere Dichtheit empfehlen wir, die Schraubenverbindung zusätzlich mit Hanf, Teflon-Dichtband oder dichtende Kittmasse abzudichten (Vorsicht - dichtende Kittmasse für lösbare Verbindungen wählen). Den Körper ordnungsgemäß festziehen. Wenn die Kabeltülle nicht senkrecht nach unten orientiert ist, 4 Schrauben auf dem Boden der Kunststoffabdeckung lösen. Mit der Abdeckung (max. um 180 °C) in die erwünschte Stellung drehen und die Schrauben wieder festziehen. Überprüfen Sie, ob es zu keiner Berührung der Aktivteile der Elektroschaltung gekommen ist. Der Dichtring wird als letztes auf den Metallkörper aufgesetzt.

Der Raum vor der Anschlussarmatur, der der Einbaulänge + 50 mm entspricht, muss für die Montage usw. freigehalten werden.

Der Dichtungsring ist bei dem Heizelement beipacken.



- 1) Warmwasserbereiter
- 2) Schraubheizeinheit TJ
- 3) Der Dichtungsring

Abbildung 3

2.2 ELEKTROINSTALLATION

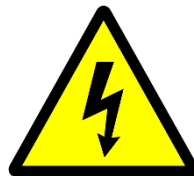
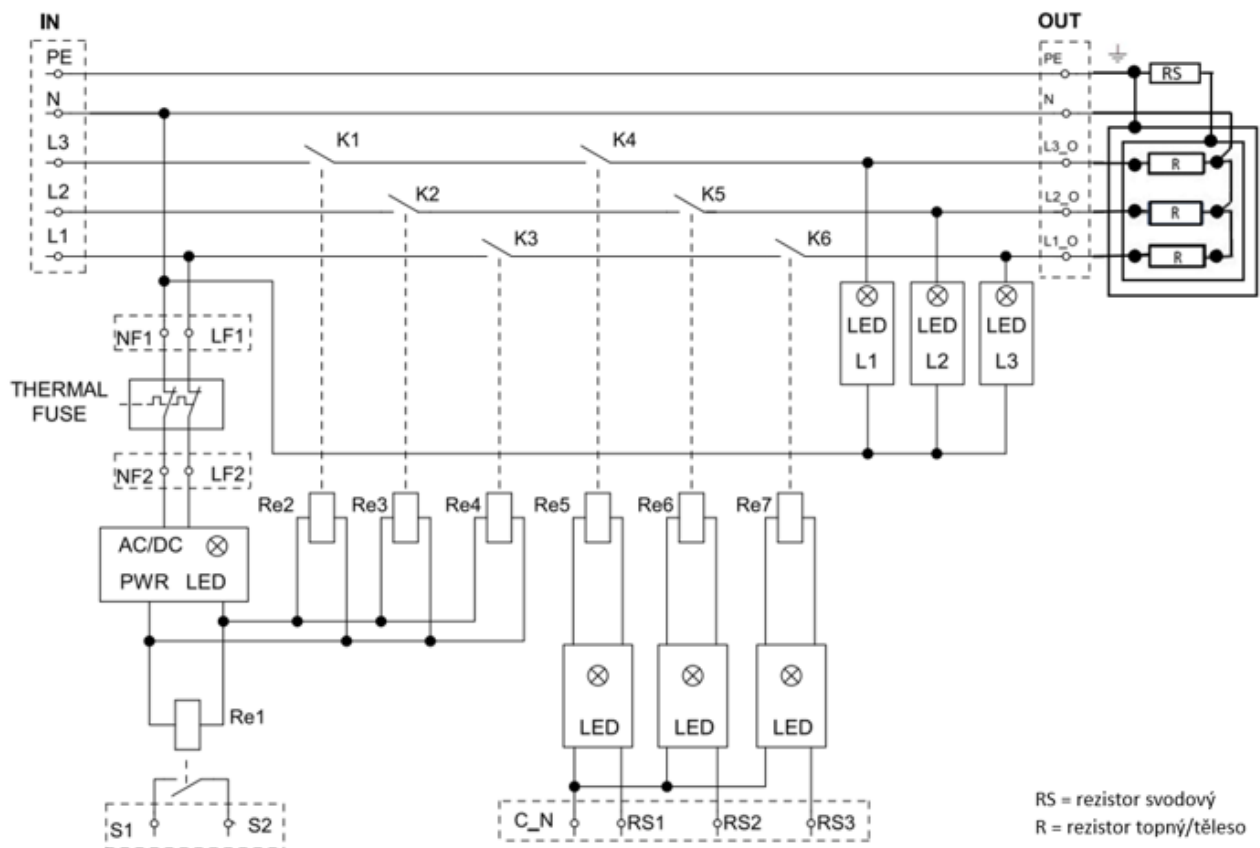
2.2.1 GRUNDLEGENDE INFORMATIONEN ZUR ELEKTRISCHEN INSTALLATION



Führen Sie das eingehende Speisekabel durch die Ausführung und schließen Sie es gemäß dem Schaltplan der Erhitzungseinheit an. Führen Sie das Kabel durch die Kabelführung und schließen Sie es nach dem Schema der Abbildung (Abbildung 4) an. Die Heizeinheit wird an das Stromnetz 3x 230 V/50 Hz durch einen Leiter mit dem entsprechenden Querschnitt und der jeweiligen Sicherung zur entsprechenden Leistung des Heizkörpers fest angeschlossen

Hinweis: Die Installation entsprechend den gültigen Normen durchführen.

2.2.2 SCHALTUNGSSCHEMA



**VORSICHT, UNTER SPANNUNG
AUCH BEI AUSGESCHALTETEM
HAUPTSCHALTER!**

Abbildung 4

2.2.3 ANWENDUNGSSCHEMA

Beispiel für die Durchführung einer möglichen Steuerung

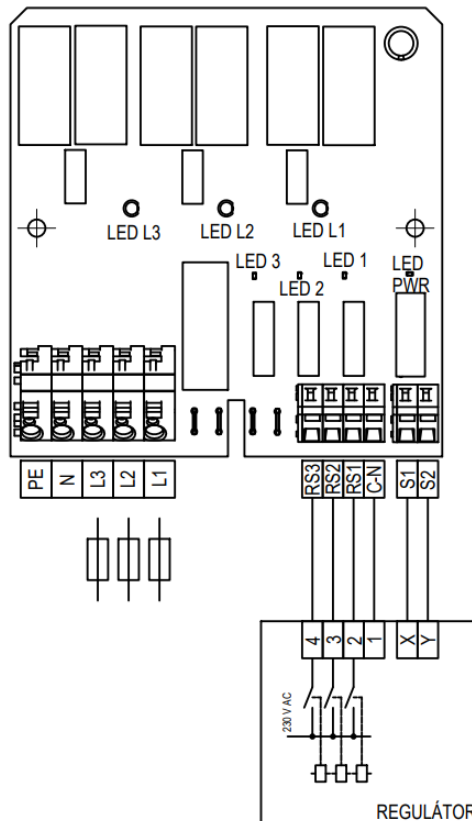




Abbildung 5

2.2.4 BESCHREIBUNG DER VERKABELUNG

Klemmen auf PCB

- 1) **Kraftstromspeisung 3x 230 VAC**
PE – Erde (gelb/grüner Leiter)
N – Arbeitsnullpunkt (blauer Leiter)
L1 – Phase 1. (Brauner Leiter)
L2 – Phase 2. (schwarzer Leiter)
L3 – Phase 3 (grauer Leiter)
Leiter max. $S = 4 \text{ mm}^2$

- 2) **Steuerung, extern 230 VAC**
RS1 – Steuerschalter L1, schaltet Heizstufe I. ein
RS2 – Steuerschalter L2, schaltet Heizstufe II. ein
RS3 – Steuerung des L3 Einschaltens, schaltet Heizstufe III ein
C_N – Arbeitsnullpunkt
Leiter max. $S = 2,5 \text{ mm}^2$

- 3) **Fehlersignalisierung (Öffnen der Sicherung), 1 Kontakt**
S1  Kontakt (potentialfrei).
S2 
Leiter max. $S = 2,5 \text{ mm}^2$

Kraftstromspeisung

Der Warmwasserspeicher wird mit einem festen, flexiblen Leiter am 3x 230 V/50 Hz Stromnetz mit einem Schutzschalter (bzw. Fehlerstromschutzschalter) angeschlossen. Kabel 5 x 2,5 mm², die Versorgung muss mit einem Schutzschalter mit den in der Tabelle (Tabelle 1) aufgeführten Parametern ausgestattet sein.

Steuerstromversorgung

Die Steuereingänge RS1, RS2, RS3 werden mit einem 1x 230 V/50 Hz Kabel an das Netz angeschlossen.

Die Eingänge werden von einer identischen L-Phase gespeist.

Es wird empfohlen, die Steuerspannung mit einer 500-mA-Sicherung (0,5 A) abzuschalten.

Der externe Steuerkreis ist vom Leistungskreis galvanisch getrennt.

Fehlersignalisierung (Trennung der Sicherungen)

Der Kontakt der Klemme S1/S2 verfügt über 5 A/250 VAC Parameter.

Schaltkontakt (NO), potentialfrei.

Es wird empfohlen, die Sicherung 1A zu verwenden.

Anweisungen für den Anschluss von Drähten an Klemmen:

Die Drähte werden an die Wago-Klemmen auf PCB angeschlossen. Das Werkzeug ist ein Schlitzschraubendreher mit der entsprechenden Breite. Die Drähte werden von der Seite (Abbildung 6) angeschlossen. Verwenden Sie eine angemessene Druckkraft.

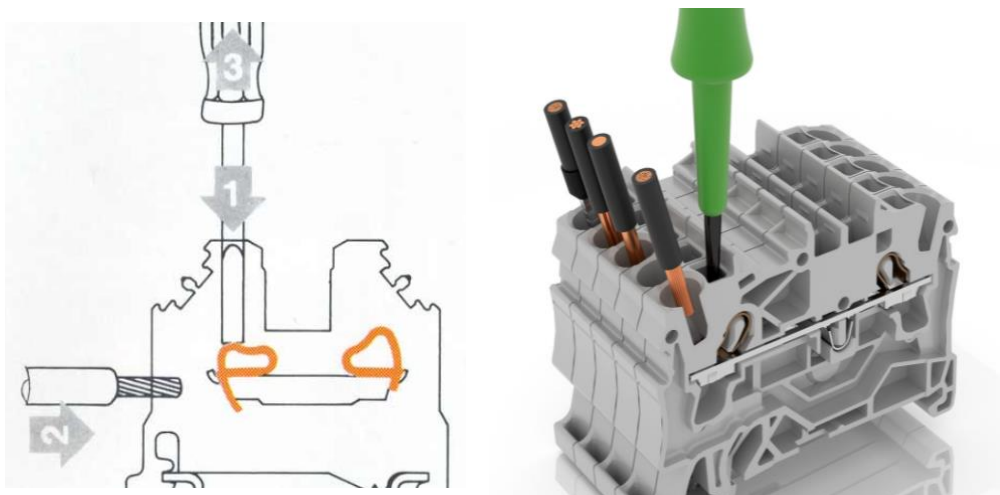


Abbildung 6

2.3 BEDIENUNG DER HEIZEINHEIT

Die Regelung der Wassertemperatur wird automatisch von einem externen Regler durchgeführt, von dem die Erhitzung gesteuert wird.

2.4 KONTROLLE, WARTUNG, INSTANDHALTUNG

Die Wartung besteht in der Entkalkung des Heizkörpers in gewissen je nach Wasserhärte im jeweiligen Nutzungsort gewählten Zeitintervallen. **Die Beschädigung des Heizkörpers durch die Kalkablagerungen wird vom Hersteller als Reklamationsgrund nicht anerkannt.**



Hinweis: Beim Einsatz der Heizeinheit im Warmwasserspeicher kann sich der Verschleiß des Anodenschutzes des Warmwasserspeichers erhöhen. Wir empfehlen deren häufigere Kontrolle. Weisungen des Herstellers des Warmwasserspeichers über den Austausch der Anodenstange berücksichtigen.

2.5 DIE HÄUFIGSTEN STÖRUNGEN


STÖRUNG	LÖSUNG
 <p>Kontrollleuchte des Körpergangs leuchtet nicht.</p>	<p>Der Sicherheitsthermostat (Thermosicherung) ist nicht selbsttätig, er wird ausgelöst, wenn Wasser des Warmwasserspeichers auf die Raumtemperatur abgekühlt ist. Die Sicherung kann dann im stromlosen Zustand manuell (Abbildung 7) ausgelöst werden. Durch Drücken der Taste am Thermostatgehäuse.</p>
<p>Die Störung des Heizkörpers wird nicht angezeigt und die Kontrollleuchte leuchtet auch beim geschalteten Thermostat.</p>	<p>Mit der Reparatur der Heizeinheit eine Fachfirma beauftragen.</p>

Tabelle 2



Thermosicherung

Abbildung 7



Versuchen Sie bitte nicht, die Störung oder den Defekt selbst zu beheben. Wenden Sie sich an eine Fachwerkstatt oder den Kundenservice. Ein Fachmann braucht oft nicht viel, um eine Störung zu beheben. Bei der Reparaturvereinbarung bitte die am Leistungsschild Ihres Warmwasserspeichers befindliche Typenbezeichnung und Produktionsnummer mitteilen.

3 WICHTIGE HINWEISE



Der Kunde ist in folgenden Fällen zur Ausübung des Rechts auf mangelhafte Lieferung berechtigt:

- Schäden durch Trockenlauf
- Schäden durch Kalkablagerungen
- Schäden durch chemische oder elektrochemische Einflüsse
- Schäden durch falsche Spannung, Blitzschlag oder Spannungstöße

3.1 INSTALLATIONSVORSCHRIFTEN

- Bei Betrieb müssen der Körper und die Thermostat-Tauchhülse von allen Seiten ausreichend von Wasser umgeben sein.
- Die thermische Wasserströmung darf nicht verhindert werden.
- Montageflächen – horizontal, oder vertikal von unten.
- Der Stutzen 6/4 " darf höchstens 70 mm lang sein. Wird er länger, ist die Variante mit dem verlängerten Kühlteil anzuwenden.
- Bei der Stutzenlänge bis zu 100 mm muss der Stutzen von der Wasserseite erweitert oder in einer Länge von mind. 40 mm auf den Mindestdurchmesser von 50 mm hinterdreht werden.
- Der Maximaldruck im Behälter beträgt 10 bar.



Die Elektro- und Wasserinstallation müssen die jeweiligen, im Verwendungsland geltenden Anforderungen und Vorschriften respektieren und erfüllen!

3.1.1 BETRIEBSSTATUS

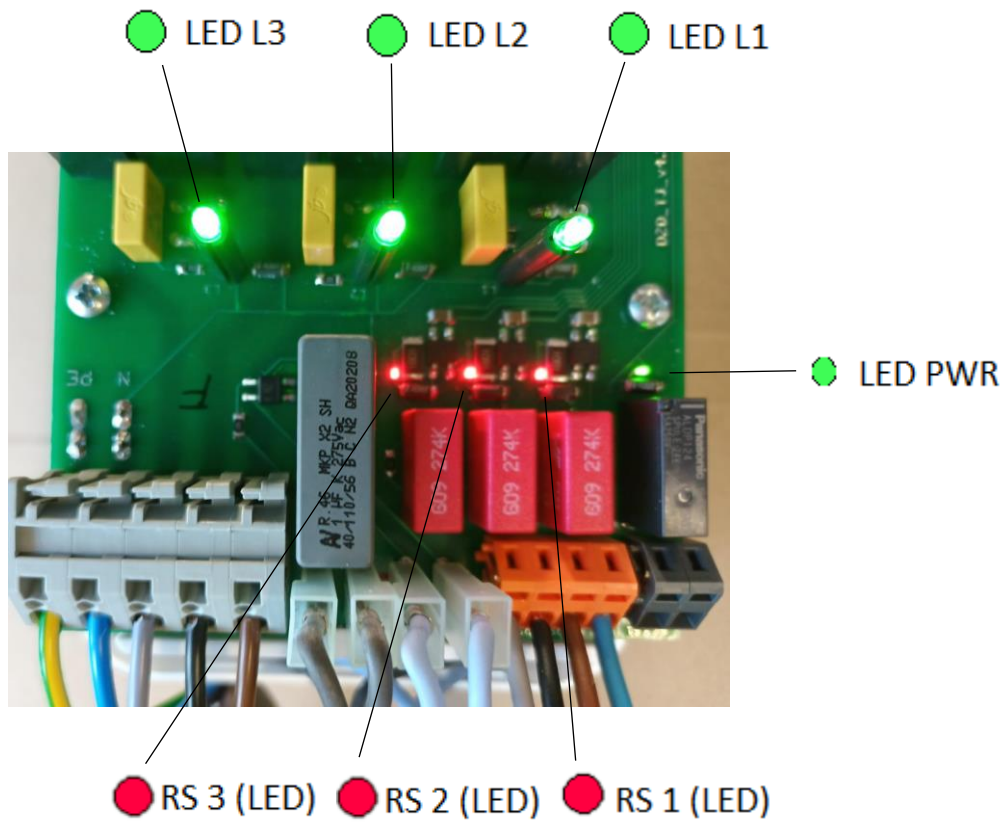


Abbildung 8



Abbildung 9

3.1.2 BETRIEBS- UND FEHLERZUSTÄNDE, LED-SIGNALISIERUNG AUF PCB

HEIZSTUFE, AUSGANG GESCHALTET, LICHT DER LED-LEUCHTE (AUF DEM DECKEL)	EINGANG GESCHALTET RS1 LICHT DER LED-LEUCHTE	EINGANG GESCHALTET RS2 LICHT DER LED-LEUCHTE	EINGANG GESCHALTET RS3 LICHT DER LED-LEUCHTE	PWR LICHT DER LED-LEUCHTE	KONTAKTKLEMMEN S1+S2 GESCHALTET
Erhitzung			Betrieb		
L1+L2+L3	●	●	●	●	JA
L1	●	●	-	-	JA
L2	●	-	●	-	JA
L3	●	-	-	●	JA
L1+L2	●	●	●	-	JA
L1+L3	●	●	-	●	JA
L2+L3	●	-	●	●	JA
Störung			Mögliche Zustände, keine Heizung.		
Kein Strom L1+L2+L3	●	●	●	-	NEIN
Kein Strom L1	●	●	●	-	NEIN
Mit Strom versorgt L1+L2+L3	●	●	●	-	NEIN
Überhitzt, durch Notthermostat geöffnet!					

Tabelle 3

3.1.3 DEFEKTER EXTERNER KONTAKT

Wird verwendet zum Signalisieren des möglichen Auslösens der thermischen Notsicherung.

Potentialfreier Kontakt (im Ruhezustand geöffnet).



ACHTUNG! Durch die Unterbrechung von L1 wird der Kontakt geöffnet und möglicherweise ein Fehler ausgelöst.



ACHTUNG! Durch das Ausschalten der Kraftstromspeisung ist das Gerät nicht immer spannungslos. Stellen Sie sicher, dass die externe Steuerspannung ausgeschaltet ist!

3.2 ERSATZTEILE

In der Bestellung den Typ der Heizeinheit und den Ersatzteilnamen nennen.

- Sicherheitsthermostat
- Leiterplatte (PCB)
- Leiter
- Dichtring

3.3 ENTSORGUNG VON VERPACKUNGSMATERIAL UND DES FUNKTIONSunFÄHIGEN PRODUKTS

Für die Verpackung, in welcher der Warmwasserspeicher geliefert wurde, wurde bereits eine Entsorgungsgebühr zur Rücknahme und zum Recycling des Verpackungsmaterials entrichtet. Die Entsorgungsgebühr gemäß Ges. Nr. 477/2001 Slg., im Wortlaut späterer Vorschriften, wurde beim Unternehmen EKO-KOM a.s. entrichtet. Die Kundennummer der Firma ist F06020274. Geben Sie die Verpackung des Wassererwärmers an der von Ihrer Gemeinde zur Deponierung/Entsorgung von Abfällen bestimmten Annahmestelle ab. Das ausgediente und unbrauchbar gewordene Erzeugnis muss nach der Betriebsbeendigung demontiert und im Zentrum für Abfallverwertung (Sammelhof) abgeliefert werden; anderenfalls bitte den Hersteller kontaktieren.



31-1-2024