

# BEDIENUNGS- UND MONTAGEANLEITUNG

## PUFFERSPEICHER

**NADS 800 v3**

**NADOS 800/140 v1**

**NADOS 800/140 v2**



Družstevní závody Dražice - strojírna s.r.o. (GmbH)  
Dražice 69, 294 71 Benátky nad Jizerou  
Tel.: +420 / 326 370 911  
E-Mail: [export@dzd.cz](mailto:export@dzd.cz)

 **DRAŽICE**  
MITGLIED DER **NIBE** GRUPPE

[www.dzd.cz](http://www.dzd.cz)

Traditionen seit 1956

# INHALT

1	BESCHREIBUNG.....	4
2	VORSCHLAG ZUM GEEIGNETEN SPEICHERINHALT UND ZUR INSTALLATION DES WARMWASSERSPEICHERS.....	5
3	TECHNISCHE PARAMETER.....	6
4	WICHTIGER HINWEIS .....	7
5	TECHNISCHE BESCHREIBUNG .....	8
6	ABMESSUNGEN UND ANSCHLÜSSE .....	9
7	ENTSORGUNG VON VERPACKUNGSMATERIAL UND DES FUNKTIONSunFÄHIGEN PRODUKTS .....	12

# LESEN SIE BITTE VOR DER INSTALLATION DES PUFFERSPEICHER AUFMERKSAM DIESE ANLEITUNG DURCH!

Sehr geehrter Kunde,

Družstevní závody Dražice - strojírna s.r.o. bedankt sich bei Ihnen für Ihren Entschluss, ein Erzeugnis unserer Marke zu verwenden.



Das Produkt darf nicht bedient werden:

- a) von Personen mit eingeschränkten physischen, mentalen oder geistigen Fähigkeiten (Kinder nicht ausgenommen), oder
- b) von Personen, denen es an ausreichenden Erfahrungen und Kenntnissen fehlt, sofern sie nicht von einer befugten Person beaufsichtigt werden oder ordentlich geschult worden sind.

Der Hersteller behält sich das Recht auf technische Veränderungen dieses Erzeugnisses vor.

Wir empfehlen, das Produkt in Innenräumen bei Lufttemperaturen von +2 °C bis +45 °C und einer relativen Luftfeuchtigkeit von max. 80 % zu verwenden.

Die Zuverlässigkeit und Sicherheit des Produkts wurde durch das Maschinenbauprüfungsinstitut in Brno geprüft.

Hergestellt in der Tschechischen Republik.

## Bedeutung der in der Bedienungsanleitung verwendeten Piktogramme



**Wichtige Hinweise für die Benutzer des Warmwasserbereiters**



**Herstellerempfehlungen, deren Einhaltung den problemlosen Betrieb und die lange Lebensdauer des Erzeugnisses garantieren.**



**ACHTUNG!**

**Wichtiger Hinweis, der unbedingt eingehalten werden muss.**

# 1 BESCHREIBUNG

Der Pufferspeicher dient zur Speicherung überschüssiger Wärme von dessen Quelle. Die Quelle können ein Festbrennstoffkessel, Wärmepumpe, Sonnenkollektor, Kamineinsatz usw. sein.

Die Becken des NADS-Typs dienen nur zur Speicherung von Wärme in der Heizanlage. Darüber hinaus ermöglichen die Becken des NADS-Typs auch das Erwärmen oder Vorwärmen des Brauchwarmwassers im Innenbehälter. Die Einordnung des Pufferspeichers im Heizsystem mit dem Festbrennstoffkessel ermöglicht einen optimalen Kesselgang bei günstiger Temperatur beim Kesselbetrieb. Der Vorteil liegt hauptsächlich in der Zeit des optimalen Betriebs (d.h. bei maximalem Wirkungsgrad), wenn die überschüssige nicht abgenommene Wärme im Becken gespeichert wird.

Die Becken sowie die möglichen Rohrwärmetauscher werden aus Stahl hergestellt, ohne die Behandlung der Innenfläche, die Außenfläche des Beckens ist mit einer Schutzbeschichtung versehen. Volumina dieser Becken betragen 800 Liter. Die einzelnen Versionen sind ferner mit einem Rohrwärmetauscher mit einer Fläche von jeweils 1,5 m<sup>2</sup> ausgestattet.

Der NADOS Typ ermöglicht die direkte Erwärmung von Brauchwasser (Warmbrauchwasser) in einem emaillierten Innenbehälter oder dessen Vorwärmung für einen weiteren Warmwasserbereiter. Der Anschluss an den Heizkessel ermöglicht in der Regel eine direkte Erwärmung des Warmbrauchwassers im Innenbecken auf die erforderliche Temperatur. Dagegen über den Anschluss an Sonnenkollektoren oder die Wärmepumpe für Warmbrauchwasser erfolgt nur die Vorerwärmung, und es ist erforderlich, einen anderen, z. B. elektrischen Heizkörper einzuordnen, der das Wasser auf die erforderliche Temperatur erwärmt, oder im Pufferspeicher elektrische Nacherwärmung zu installieren, diese ermöglicht über die el. Heizeinheit TJ 6/4“. Die Behälter sind mit einer abnehmbaren, 80 mm dicken Isolierung und einem Verschluss ausgestattet.

Diese Becken sind nicht zum Speichern vom Warmbrauchwasser vorgesehen.

## 2 VORSCHLAG ZUM GEEIGNETEN SPEICHERINHALT UND ZUR INSTALLATION DES WARMWASSERSPEICHERS

Die optimale Größe des Pufferspeichers muss von einem Projektanten oder einer Person festgelegt werden, die über ausreichende Kenntnisse zur Projektierung von Heizsystemen verfügt.

Die Montage selbst erfolgt durch ein Fachunternehmen oder eine Person, die die Montage im Garantieschein bestätigt.



Bei der Inbetriebnahme muss zuerst der innere Kessel für das Warmbrauchwasser befüllt und der Betriebsdruck in diesem aufrecht erhalten werden; erst danach darf der äußere Speicherbehälter mit Heizwasser befüllt werden, anderenfalls droht die Beschädigung des Erzeugnisses!



Der Hersteller weist ausdrücklich auf die korrekte Vorgehensweise bei der Dichtheitsprüfung des Heizkreises (der Heizkörper, Rohrverbindungen, Bodenheizung usw.) bei angeschlossenem Warmwasserspeicher hin. Im Heizwasserbereich des Warmwasserspeichers darf der zulässige Betriebsdruck nicht über 0,3 MPa ansteigen, der Druckaufbau im Heizsystem auf einen Druck, der den zulässigen (maximalen) Betriebsdruck überschreitet, kann die dauerhafte Beschädigung des emaillierten Innenbehälters nach sich ziehen!

**Vor der Montage empfehlen wir, den Behälter und den Heizkreislauf mit klarem Wasser zu spülen!**

### 3 TECHNISCHE PARAMETER

TYPY	NADOS 800/140v1	
	NADOS 800/140v2	
BECKENVOLUMEN	l	775
SPEICHERVOLUMEN FÜR WW-HEIZUNG	l	140
GEWICHT OHNE ISOLIERUNG	kg	128
		155
MAXIMALER DRUCK IM BECKEN	bar	3
MAXIMALER DRUCK IM WW-SPEICHER	bar	6
MAXIMALER DRUCK IM WÄRMETAUSCHER	bar	10
MAXIMALE BETRIEBSTEMPERATUR IM BECKEN	°C	90
MAXIMALE BETRIEBSTEMPERATUR WW-SPEICHER	°C	90
MAXIMALE BETRIEBSTEMPERATUR IM WÄRMETAUSCHER	°C	-
		110
WÄRMEÜBERTRAGUNGSFLÄCHE DES WÄRMETAUSCHERS	m <sup>2</sup>	-
		1,5
VOLUMEN DES WÄRMETAUSCHERS	l	-
		10,5
WARMWASSERAUSBEUTE 40°C BEI SPEICHERTEMPERATUR 53°C UND ZULAUFWASSER 15°C / WW-DURCHFLUSS	l/(l/min)	* 495/5
WARMWASSERAUSBEUTE 40°C BEI SPEICHERTEMPERATUR 80°C UND ZULAUFWASSER 15°C / WW-DURCHFLUSS	l/(l/min)	* 1175/5
MAX. LEISTUNG EL. HEIZELEMENTS DER BAUREIHE TJ 6/4"	kW	1 x 3,75 + 2 x 9
		1 x 3,75 + 1 x 9
ENERGIEEFFIZIENZKLASSE		C
STATISCHER VERLUST	W	116

\* abgeleiteter Berechnungswert

Tabelle 1

TYPY	NADS 800 v3	
BECKENVOLUMEN	l	775
GEWICHT OHNE ISOLIERUNG	kg	100
MAXIMALER DRUCK IM BECKEN	bar	3
MAXIMALE BETRIEBSTEMPERATUR WW-SPEICHER	°C	90
MAX. LEISTUNG EL. HEIZELEMENTS DER BAUREIHE TJ 6/4"	kW	1 x 3,75 + 3 x 9
ENERGIEEFFIZIENZKLASSE	C	
STATISCHER VERLUST	116	

Tabelle 2

## 4 WICHTIGER HINWEIS

Der Anschluss des Innenbehälters am warmen Nutzwasser muss in der Übereinstimmung mit tschechischer Norm ČSN 060830 durchgeführt werden, also am Eingang der Kaltwasserleitung muss ein Sicherheitsventil angebracht werden.



Vor der Inbetriebnahme empfehlen wir, den Heizkreis zu starten und eventuelle Verschmutzung, die im Filter aufgefangen wird, zu reinigen, danach ist das System voll funktionsfähig.



**Die Montage des Gerätes muss mit Bedacht an einer hierfür geeigneten Stelle erfolgen, d. h. an einem Ort, der bei eventuell notwendigen Wartungs- oder Reparaturarbeiten oder Austausch problemlos zugänglich ist.**

**Zwischen der Sicherheitsarmatur des Heizkreises und dem Warmwasserspeicher darf keine Absperrarmatur installiert werden!!**



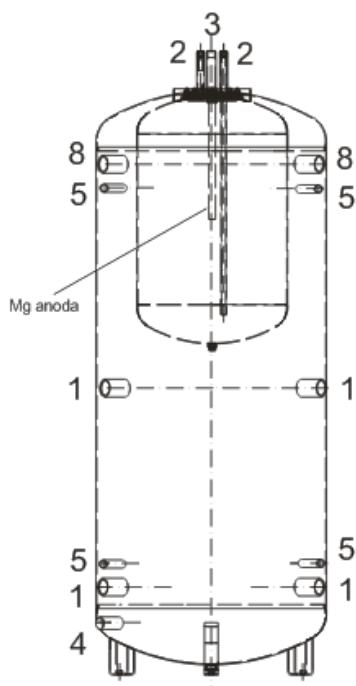
Der empfohlene Betriebsdruck im Warmwasserkreis beträgt 0,4 MPa.

Benutzen Sie den Behälter nur in der Übereinstimmung mit den auf dem Leistungsschild angegebenen Bedingungen und mit den für elektrische Schaltung geltenden Anweisungen. Neben den gesetzlich geltenden nationalen Vorschriften und Normen sind auch die von den für die Wasser- und Stromversorgung verantwortlichen örtlichen Unternehmen für die Versorgungsanschlüsse festgelegte Bedingungen sowie die Montage- und Bedienungsanleitung einzuhalten.

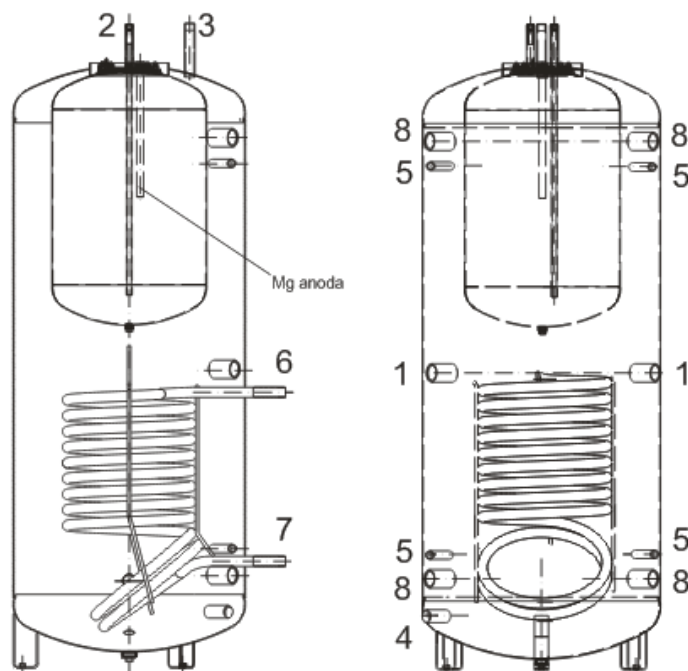
Wenn der Behälter länger als 24 Stunden nicht benutzt wird, bzw. wenn das Objekt mit dem Erhitzer ohne Aufsicht bleibt, schließen Sie die Kaltwasserzuleitung zu.

# 5 TECHNISCHE BESCHREIBUNG

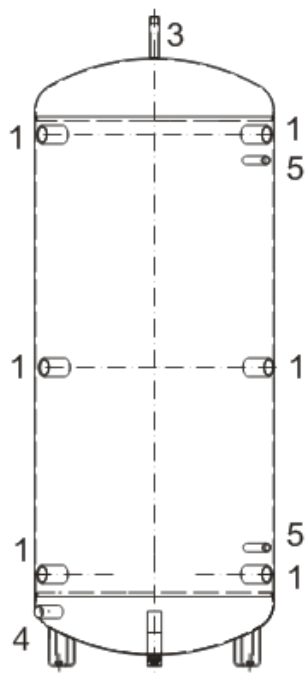
**NADOS 800/140 v1**



**NADOS 800/140 v2**



**NADS 800 v3**

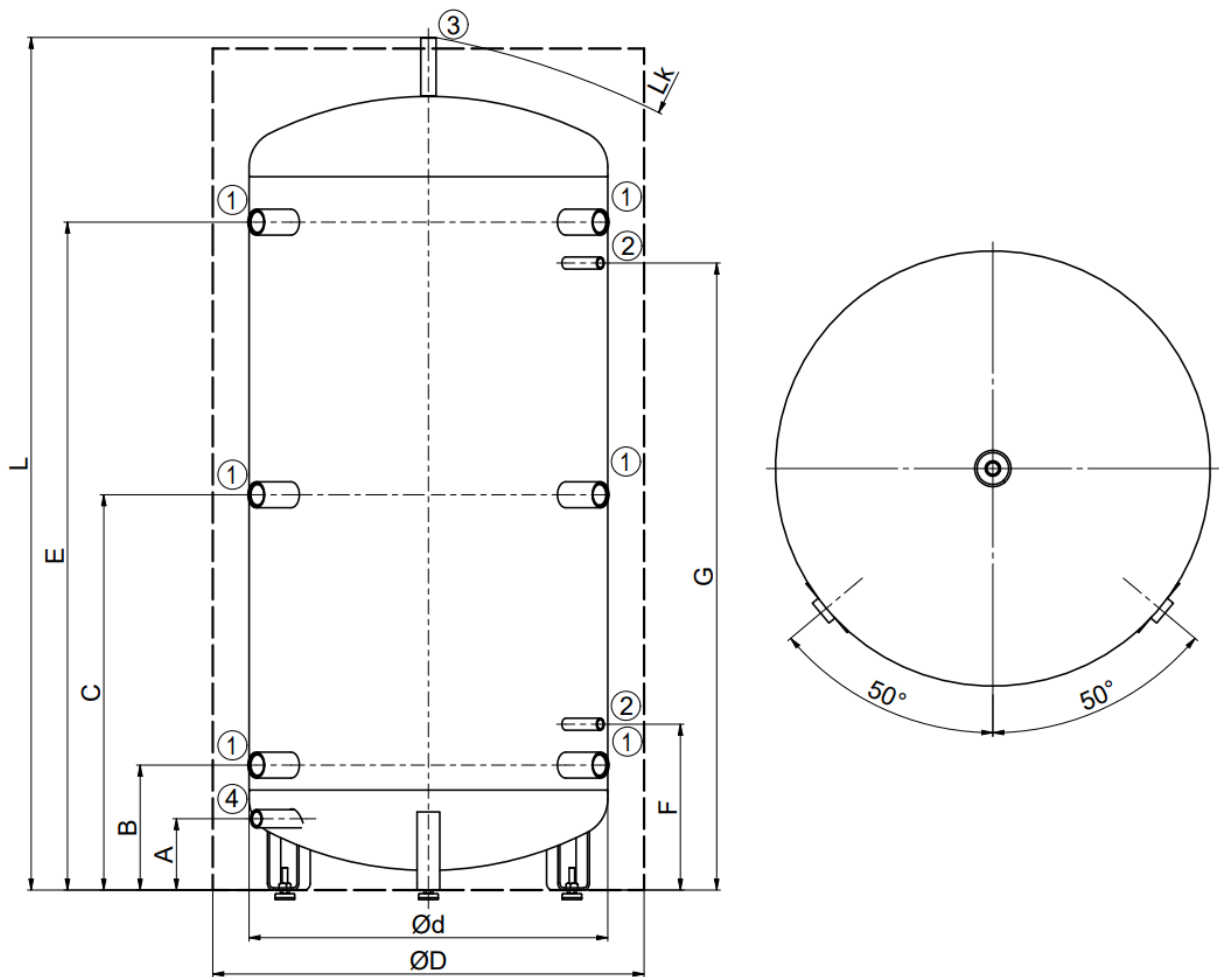


- |  |             |
|--|-------------|
| 1. Ein- und Ausgänge in den Pufferspeicher, es kann ein TJ-Körper eingebaut werden | Innen-G ½"  |
| 2. Ein- und Ausgang des Behälters für Warmbrauchwasser                             | Außen-G ¾"  |
| 3. Warmwasser Ein- und Ausgänge in den Pufferspeicher - Ausgang (Entlüftung)       | Außen-G 1"  |
| 4. Ausgang aus dem Pufferspeicher (Rücklaufwasser)                                 | Innen- G 1" |
| 5. Becken für Fühler (Thermometer, Thermostat)                                     | Innen- G ½" |
| 6. Heizwasser-Eingang  | Außen-G 1"  |
| 7. Heizwasser-Ausgang  | Außen-G 1"  |
| 8. Ein- und Ausgänge in den Pufferspeicher   | Innen- G ½" |



# 6 ABMESSUNGEN UND ANSCHLÜSSE

NADS 800 v3



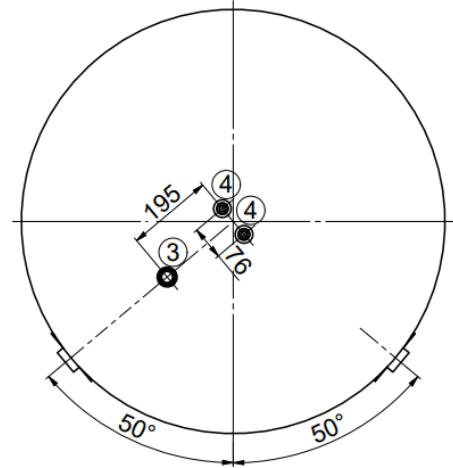
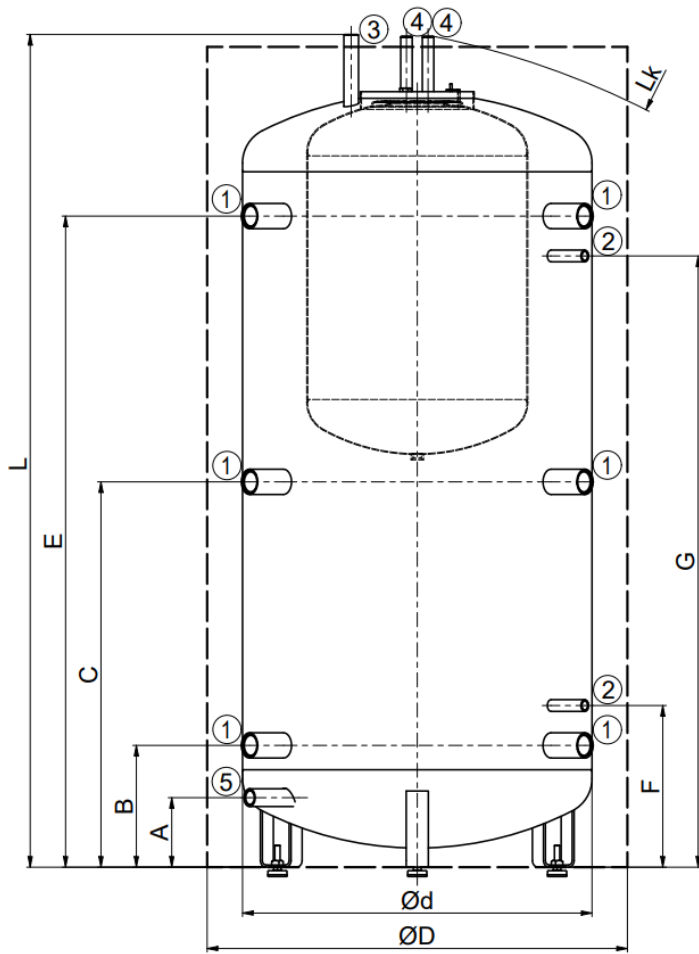
①	G 1 1/2" innen
②	G 1/2" innen
③	G 1" außen
④	G 1" innen

Abbildung 1

	A	B	C	d	D	E	F	G	L	Lk
<b>NADS 800 v3</b>	157	275	870	790	950	1470	365	1380	1880	1900

Tabelle 3

NADOS 800/140 v1



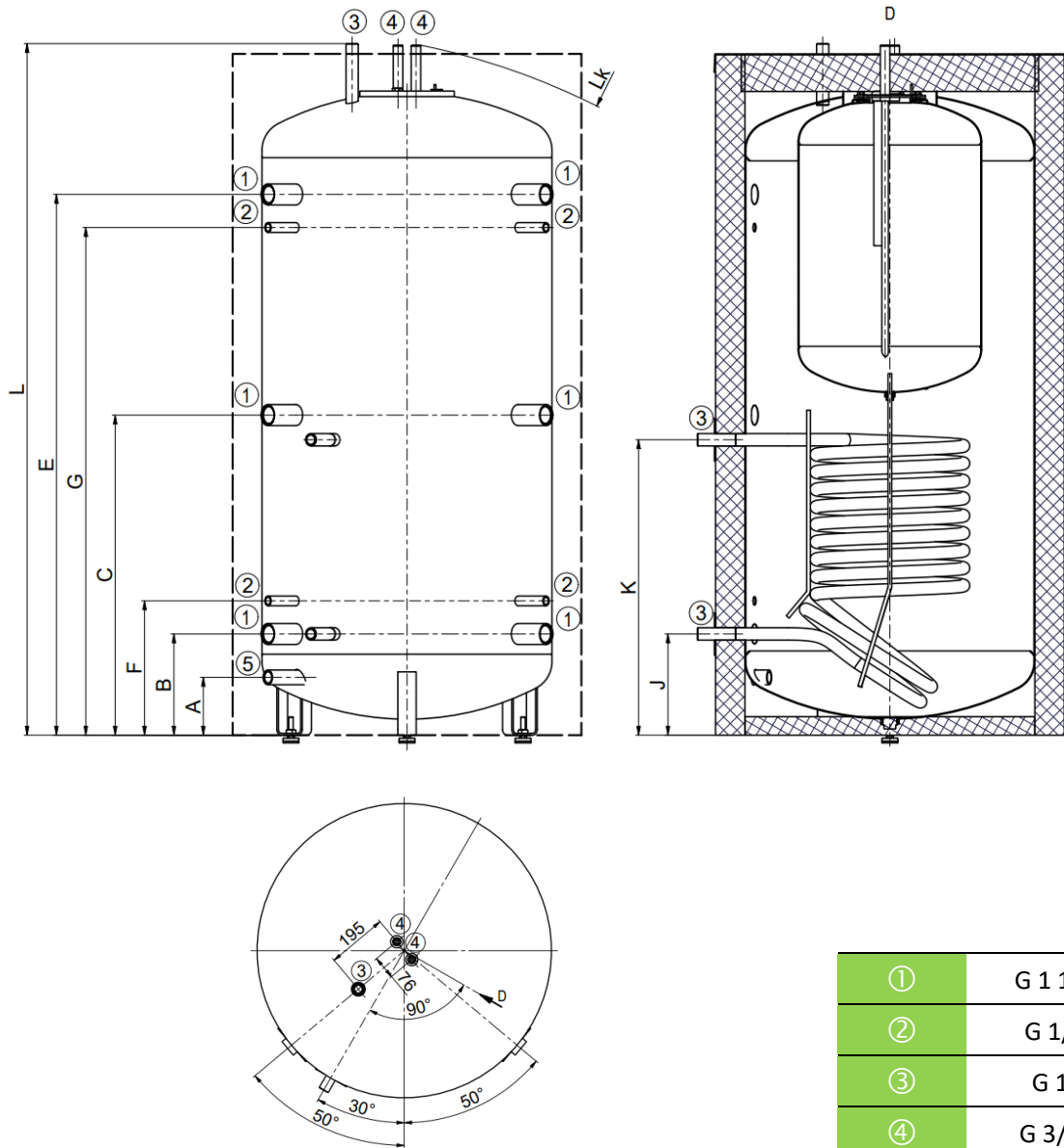
①	G 1 1/2" innen
②	G 1/2" innen
③	G 1" außen
④	G 3/4" außen
⑤	G 1" innen

Abbildung 2

	A	B	C	d	E	F	G	H	L	Lk
<b>NADOS 800/140 v1</b>	157	275	870	790	1470	365	1380	1750	1880	1900

Tabelle 4

NADOS 800/140 v2



①	G 1 1/2" innen
②	G 1/2" innen
③	G 1" außen
④	G 3/4" außen
⑤	G 1" innen

Abbildung 3

	A	B	C	d	D	E	F	G	J	K	L	Lk
<b>NADOS 800/140 v2</b>	157	275	870	790	950	1470	365	1380	275	803	1880	1900

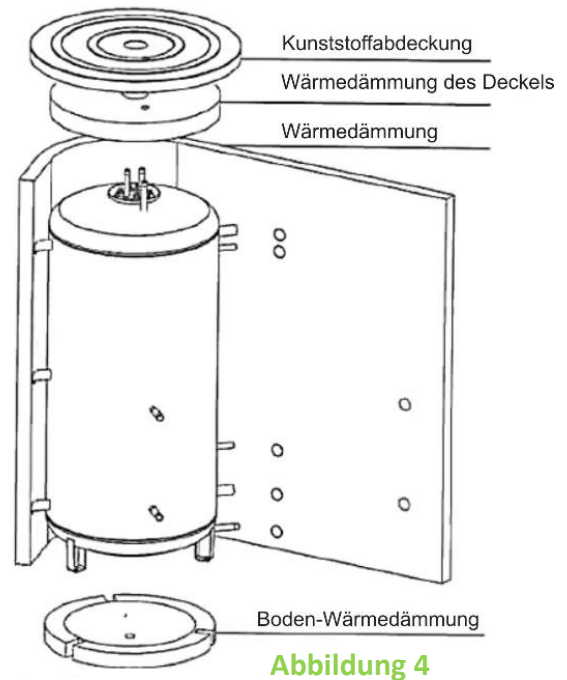
Tabelle 5

## Wärmeisolierung: NEODUL LB PP

Die Isolierung Neodul, Dicke 80 mm. Zum Lieferumfang gehört die obere Abdeckung, Flanschabdeckung und Verschlusskappen für die Öffnungen

**Wie empfohlen, die Isolierung bei Zimmertemperatur einzusetzen.**

**Bei Temperaturen, die deutlich unter 20 °C liegen, kommt es zur Schrumpfung der Isolierung, die ihre problemlose Montage verhindert.**



## 7 ENTSORGUNG VON VERPACKUNGSMATERIAL UND DES FUNKTIONSUNFÄHIGEN PRODUKTS

Für die Verpackung, in welchem das Erzeugnis geliefert wurde, wurde bereits eine Entsorgungsgebühr zur Sicherstellung der Rücknahme und Wiederverwendung des Verpackungsmaterials entrichtet. Die Entsorgungsgebühr wurde gemäß Ges. Nr. 477/2001 Slg. im Wortlaut späterer Vorschriften beim Unternehmen EKO-KOM a.s. entrichtet. Die Kundennummer der Firma ist F06020274. Entsorgen Sie die Verpackung des Warmwasserspeichers an einer von Ihrer Gemeinde zur Abfalldeponierung bestimmten Stelle. Das ausgediente und unbrauchbar gewordene Erzeugnis muss nach der Betriebsbeendigung demontiert und im Zentrum für Abfallverwertung (Sammelhof) abgeliefert werden; anderenfalls bitte den Hersteller kontaktieren.



3-10-2024