

# BEDIENUNGS- UND MONTAGEANLEITUNG

## PUFFERSPEICHER

**NADO 300/20v6**



**NADO 500/25v6**

**NADO 750/35v6**

**NADO 1000/45v6**



Družstevní závody Dražice - strojírna s.r.o. (GmbH)  
Dražice 69, 294 71 Benátky nad Jizerou  
Tel.: +420 / 326 370 990  
Fax: +420 / 326 370 980  
E-Mail: [export@dzd.cz](mailto:export@dzd.cz)

 **DRAŽICE**  
MITGLIED DER **NIBE** GRUPPE

# INHALT

1	BESCHREIBUNG.....	4
2	VORSCHLAG ZUM GEEIGNETEN SPEICHERINHALT UND ZUR INSTALLATION DES WARMWASSERSPEICHERS.....	5
3	TECHNISCHE PARAMETER.....	6
4	WICHTIGER HINWEIS .....	7
5	TECHNISCHE BESCHREIBUNG .....	8
6	ABMESSUNGEN UND ANSCHLÜSSE .....	9
7	ENTSORGUNG VON VERPACKUNGSMATERIAL UND DES FUNKTIONSunFÄHIGEN PRUDUKTS.....	11

# LESEN SIE BITTE VOR DER INSTALLATION DES PUFFERSPEICHER AUFMERKSAM DIESE ANLEITUNG DURCH!

Sehr geehrter Kunde,

Družstevní závody Dražice - strojírna s.r.o. bedankt sich bei Ihnen für Ihren Entschluss, ein Erzeugnis unserer Marke zu verwenden.



Das Produkt darf nicht bedient werden:

- a) von Personen mit eingeschränkten physischen, mentalen oder geistigen Fähigkeiten (Kinder nicht ausgenommen), oder
- b) von Personen, denen es an ausreichenden Erfahrungen und Kenntnissen fehlt, sofern sie nicht von einer befugten Person beaufsichtigt werden oder ordentlich geschult worden sind.

Der Hersteller behält sich das Recht auf technische Veränderungen dieses Erzeugnisses vor.

Wir empfehlen, das Produkt in Innenräumen bei Lufttemperaturen von +2 °C bis +45 °C und einer relativen Luftfeuchtigkeit von max. 80 % zu verwenden.

Die Zuverlässigkeit und Sicherheit des Produkts wurde durch das Maschinenbauprüfungsinstitut in Brno geprüft.

Hergestellt in der Tschechischen Republik.

## Bedeutung der in der Bedienungsanleitung verwendeten Piktogramme



**Wichtige Hinweise für die Benutzer des Warmwasserbereiters**



**Herstellerempfehlungen, deren Einhaltung den problemlosen Betrieb und die lange Lebensdauer des Erzeugnisses garantieren.**



**ACHTUNG!**

**Wichtiger Hinweis, der unbedingt eingehalten werden muss.**

# 1 BESCHREIBUNG

Warmwasserspeicher (Pufferspeicher) dienen zur Speicherung der überschüssiger Wärme von der Wärmequelle. Wärmequelle können hierbei Kessel für feste Brennstoffe, Wärmepumpen, Solarkollektoren, Kamineinlagen etc. sein. Einige Speicherbehältertypen ermöglichen es zudem, mehrere Heizquellen miteinander zu kombinieren.

NADO Behälter ermöglichen die Wärmespeicherung im Heizsystem und das Erwärmen oder Vorwärmendes Warmbrauchwassers im inneren rostfreien Behälter. Der Einsatz des Speicherbehälters im Heizsystem mit einem Kessel für feste Brennstoffe ermöglicht eine optimale Kesselfunktion bei einer günstigen Temperatur während des Kesselbetriebs. Den Hauptvorteil stellt der Zeitraum des optimalen Betriebs (d.h. mit maximaler Wirksamkeit), als die überschüssige nicht entnommene Wärme im Behälter gespeichert wird, dar.

Die Behälter werden mit einem Volumen von 300, 500, 750 und 1000 Litern hergestellt. Die Behälter sowie die Rohrwärmetauscher werden aus Stahl hergestellt, die Innenoberfläche ist nicht beschichtet, die Außenfläche ist mit einem Schutzanstrich versehen. Die einzelnen Versionen sind mit einem Rohrwärmetauscher und eingetauchten rostfreien Wärmetauscher mit einem Volumen von 20, 23, 32 und 37 Litern und zwei Rohrstutzen G1½" mm ausgestattet; es gibt die Möglichkeit, einen elektrischen Heizkörper der Reihe TJ6/4" zu installieren. Die Behälter sind mit einer abnehmbaren, 80 mm dicken Isolierung und einem Verschluss ausgestattet.

Der Typ NADO ermöglicht eine direkte Erwärmung des Warmbrauchwassers (WBW) im rostfreien Behälter oder sein Vorwärmen für einen weiteren Wassererwärmer. Die Einschaltung mit einem Kessel ermöglicht meistens die direkte WBW-Erwärmung im inneren rostfr. Behälter auf die gewünschte Temperatur, dagegen der Anschluss an Solarkollektoren oder Wärmepumpe ermöglicht lediglich das Vorwärmen des WBW und es ist erforderlich, einen weiteren, z.B. elektrischen Wassererwärmer einzusetzen, der das Wasser auf die gewünschte Temperatur erhitzt, oder in den Behälter elektrische Heizung - Heizkörper TJ 6/4" - zu montieren.

## 2 VORSCHLAG ZUM GEEIGNETEN SPEICHERINHALT UND ZUR INSTALLATION DES WARMWASSERSPEICHERS

Die optimale Größe des Pufferspeichers muss von einem Projektanten oder einer Person festgelegt werden, die über ausreichende Kenntnisse zur Projektierung von Heizsystemen verfügt.

Die Montage selbst erfolgt durch ein Fachunternehmen oder eine Person, die die Montage im Garantieschein bestätigt.



Bei der Inbetriebnahme muss zuerst der innere Kessel für das Warmbrauchwasser befüllt und der Betriebsdruck in diesem aufrecht erhalten werden; erst danach darf der äußere Speicherbehälter mit Heizwasser befüllt werden, anderenfalls droht die Beschädigung des Erzeugnisses!



Der Hersteller weist ausdrücklich auf die korrekte Vorgehensweise bei der Dichtheitsprüfung des Heizkreises (der Heizkörper, Rohrverbindungen, Bodenheizung usw.) bei angeschlossenem Warmwasserspeicher hin. Im Heizwasserbereich des Warmwasserspeichers darf der zulässige Betriebsdruck nicht über 0,3 MPa ansteigen, der Druckaufbau im Heizsystem auf einen Druck, der den zulässigen (maximalen) Betriebsdruck überschreitet, kann die dauerhafte Beschädigung des emaillierten Innenbehälters nach sich ziehen!

### 3 TECHNISCHE PARAMETER

		NADO 300/20v6	NADO 500/25v6	NADO 750/35 v6	NADO 1000/45v6
SPEICHERVOLUMEN	l	358	475	772	999
VOLUMEN DES WARMWASSERSPEICHERBEHÄLTERS	l	20	23	32	37
GEWICHT	kg	106	134	165	197
HEIZFLÄCHE DES ROSTFREIEN WÄRMETAUSCHERS	m <sup>2</sup>	4,5	6,25	8,5	10
HEIZFLÄCHE DES WÄRMETAUSCHERS	m <sup>2</sup>	1,6	2,2	2,2	3,3
MAX. BEHÄLTERDRUCK	bar	3	3	3	3
MAX. DRUCK DES ROSTFREIEN WÄRMETAUSCHERS	bar	6	6	6	6
MAX. WÄRMETAUSCHERDRUCK	bar	10	10	10	10
MAXIMALE BETRIEBSTEMPERATUR DES WASSERS IM TANK	°C	90	90	90	90
MAXIMALE BETRIEBSTEMPERATUR IM WÄRMEAUSTAUSCH	°C	90	90	90	90
MAXIMALE ARBEITSTEMPERATUR IM WÄRMETAUSCHER	°C	110	110	110	110
ERGIEBIGKEITDES WARMWASSERS VON 40°C BEI EINER SPEICHERBEHÄLTERTEMP. VON 53 °C UND EINTRITTSWASERTEMP. 15 °C / WARMWASSERDURCHFLUSS*	l/(l/min)	* 210 / 10	* 260 / 10	490	* 750 / 10
ERGIEBIGKEITDES WARMWASSERS VON 40°C BEI EINER SPEICHERBEHÄLTERTEMP. VON 80 °C UND EINTRITTSWASERTEMP. 15 °C / WARMWASSERDURCHFLUSS*	l/(l/min)	* 520 / 10	* 650 / 10	1170 / 10	* 1450 / 10
MAX. LEISTUNG DES EL. HEIZKÖRPERS DER REIHE TJ 6/4	kW	2 x 4,5	2 x 6	2 x 6	2 x 6
ENERGIEEFFIZIENZKLASSE		C	C	C	C
WARMHALTEVERLUSTE	W	97	91	114	148

\* abgeleiteter Berechnungswert

Tabelle 1

## 4 WICHTIGER HINWEIS

Der Anschluss des Innenbehälters am warmen Nutzwasser muss in der Übereinstimmung mit tschechischer Norm ČSN 060830 durchgeführt werden, also am Eingang der Kaltwasserleitung muss ein Sicherheitsventil angebracht werden.



Vor der Inbetriebnahme empfehlen wir, den Heizkreis zu starten und eventuelle Verschmutzung, die im Filter aufgefangen wird, zu reinigen, danach ist das System voll funktionsfähig.



**Die Montage des Gerätes muss mit Bedacht an einer hierfür geeigneten Stelle erfolgen, d. h. an einem Ort, der bei eventuell notwendigen Wartungs- oder Reparaturarbeiten oder Austausch problemlos zugänglich ist.**

**Zwischen der Sicherheitsarmatur des Heizkreises und dem Warmwasserspeicher darf keine Absperrarmatur installiert werden!!**



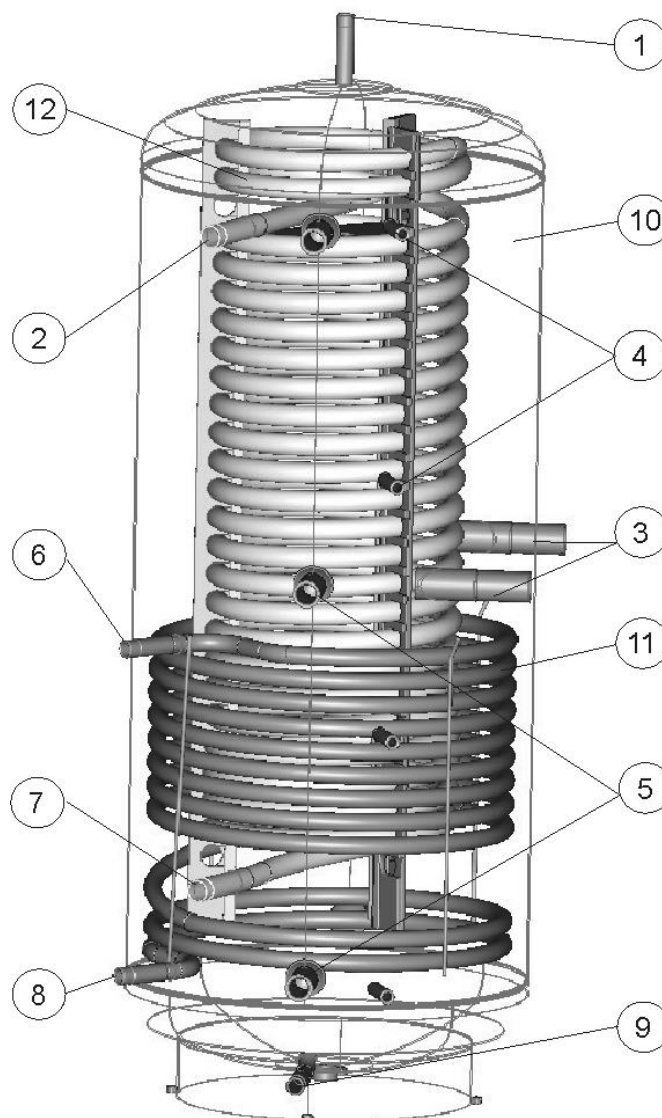
Der empfohlene Betriebsdruck im Warmwasserkreis beträgt 0,4 MPa. Am Warmwasserausgang empfehlen wir, ein Gegendruckventil und Ausgleichsbehälter (min. 4% des Warmwasservolumens in der Rohrleitung) für die Eliminierung von Druckstößen zu installieren.

Benutzen Sie den Behälter nur in der Übereinstimmung mit den auf dem Leistungsschild angegebenen Bedingungen und mit den für elektrische Schaltung geltenden Anweisungen. Neben den gesetzlich geltenden nationalen Vorschriften und Normen sind auch die von den für die Wasser- und Stromversorgung verantwortlichen örtlichen Unternehmen für die Versorgungsanschlüsse festgelegte Bedingungen sowie die Montage- und Bedienungsanleitung einzuhalten.

Wenn der Behälter länger als 24 Stunden nicht benutzt wird, bzw. wenn das Objekt mit dem Erhitzer ohne Aufsicht bleibt, schließen Sie die Kaltwasserzuleitung zu.

# 5 TECHNISCHE BESCHREIBUNG

1. Entlüftung (Heizwasseraustritt)
2. Warmwasseraustritt G 1¼"
3. Stützen G für Zusatzheizkörper TJ 6/4" mit verlängertem Kühlteil 2x
4. Stutzen für Fühler-Tauchhülse G 1/2"
5. Stutzen für den Anschluss einer weiteren Quelle des Warmwassers 6x G 1 ¼"
6. Eintritt in den Wärmetauscher G 1" (SOLAR)
7. Kaltwassereintritt G 1 ¼"
8. Wärmetauschereintritt -G 1" (SOLAR)
9. Ablassrohrstutzen G 1"
10. Stahlbehälter
11. Wärmetauscher für den Anschluss der Solarkollektoren (Wärmepumpe)
12. Eingetauchter rostfreier Wärmetauscher für WBW-Durchlauferhitzung



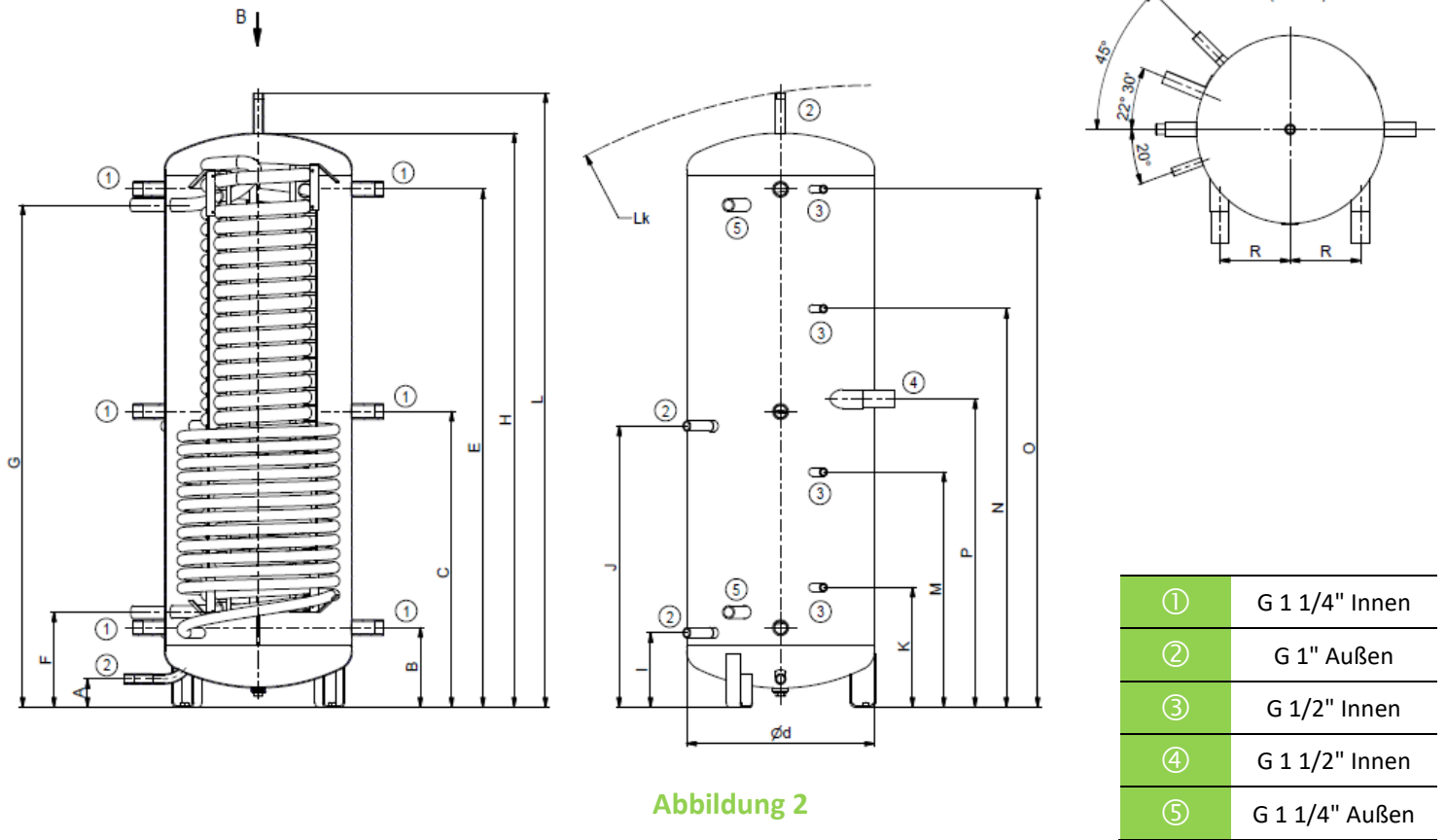
Des Warmwasserspeicher NADO 300/20 v6 hat ein anderes Design, aber die gleiche Größe der Stutzen hat die gleiche Funktion.

Abbildung 1



# 6 ABMESSUNGEN UND ANSCHLÜSSE

NADO 500/25v6, NADO 750/35v6, NADO 1000/45v6



NADO	A	B	C	d	E	F	G	H	I	J	K	L	Lk	M	N	O	P	R
500/25v6	100	262	952	600	1662	312	1612	1847	245	905	392	1970	1990	762	1282	1662	992	225
750/35v6	100	280	1018	750	1680	320	1680	1903	270	884	415	2030	2050	742	1219	1695	1017	290
1000/45v6	100	297	1040	850	1700	380	1700	1916	280	980	463	2040	2060	755	1213	1715	1040	340

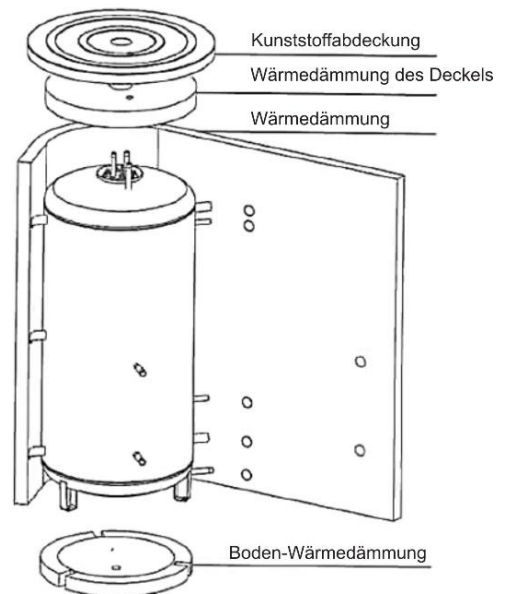
**Tabelle 2**

## Wärmeisolierung: NEODUL LB PP

Die Isolierung Neodul, Dicke 80 mm. Zum Lieferumfang gehört die obere Abdeckung, Flanschabdeckung und Verschlusskappen für die Öffnungen. Die Isolierung wird extra verpackt geliefert.

**Wie empfehlen, die Isolierung bei Zimmertemperatur einzusetzen.**

**Bei Temperaturen, die deutlich unter 20°C liegen, kommt es zur Schrumpfung der Isolierung, die ihre problemlose Montage verhindert.**



**Abbildung 3**

NADO 300/20v6

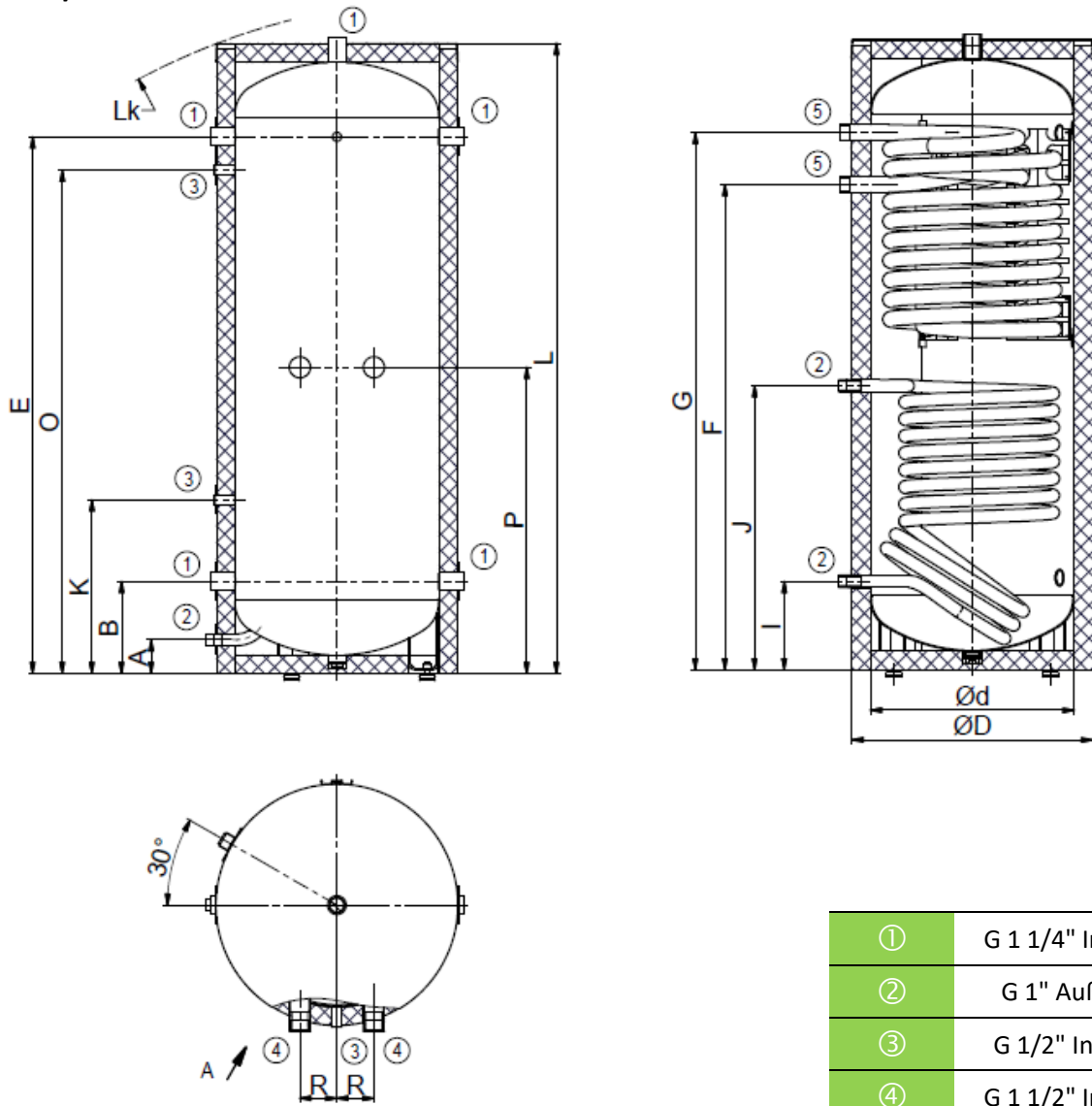


Abbildung 4

①	G 1 1/4" Innen
②	G 1" Außen
③	G 1/2" Innen
④	G 1 1/2" Innen
⑤	G 1 1/4" Außen

A	B	d	D	E	F	G	I	J	K	L	Lk	O	P	R
80	238	550	670	1438	1299	1440	228	756	458	1705	1820	1348	816	100

Tabelle 3

## 7 ENTSORGUNG VON VERPACKUNGSMATERIAL UND DES FUNKTIONSunFÄHIGEN PRUDUKTS

Für die Verpackung, in welchem das Erzeugnis geliefert wurde, wurde bereits eine Entsorgungsgebühr zur Sicherstellung der Rücknahme und Wiederverwendung des Verpackungsmaterials entrichtet. Die Entsorgungsgebühr wurde gemäß Ges. Nr. 477/2001 Slg. im Wortlaut späterer Vorschriften beim Unternehmen EKO-KOM a.s. entrichtet. Die Kundennummer der Firma ist F06020274. Entsorgen Sie die Verpackung des Warmwasserspeichers an einer von Ihrer Gemeinde zur Abfalldeponierung bestimmten Stelle. Das ausgediente und unbrauchbar gewordene Erzeugnis muss nach der Betriebsbeendigung demontiert und im Zentrum für Abfallverwertung (Sammelhof) abgeliefert werden; anderenfalls bitte den Hersteller kontaktieren.



15-2-2023