

BEDIENUNGSANLEITUNG UND INSTALLATION

Speicherbehälter

NAD 200 v15



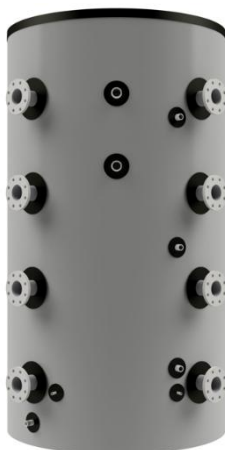
NAD 300 v15



NAD 500 – 750 – 1000 v15



NAD 1500 v15



NAD 2000 v15



Družstevní závody Dražice - strojírna s.r.o.
Dražice 69, 294 71 Benátky nad Jizerou
Tel.: +420 / 326 370 911
E-Mail info@dzd.cz

 **DRAŽICE**
ČLEN SKUPINY **NIBE**

INHALT

1	BESCHREIBUNG.....	4
2	VORSCHLAG FÜR DIE GRÖSSE UND DEN ANSCHLUSS DES AKKU-BEHÄLTERS AN DAS HEIZSYSTEM.....	4
3	GRUNDLEGENDE ABMESSUNGEN	5
4	GRUNDLEGENDE TECHNISCHE PARAMETER	11
5	ENTSORGUNG VON VERPACKUNGSMATERIAL UND DEFEKTEN PRODUKTEN	11

LESEN SIE DIESE ANLEITUNG VOR DER INSTALLATION DES BEHÄLTERS SORGFÄLTIG DURCH!

Sehr geehrter Kunde,

Družstevní závody Dražice - strojírna s.r.o. bedankt sich für Ihre Entscheidung, ein Produkt unserer Marke zu verwenden.



Das Produkt ist nicht für die Bedienung

- a) Personen (einschließlich Kinder) mit eingeschränkten körperlichen, sensorischen oder geistigen Fähigkeiten oder
- b) mit unzureichenden Kenntnissen und Erfahrungen, sofern diese nicht von einer verantwortlichen Person beaufsichtigt oder entsprechend geschult wurden.

Der Hersteller behält sich das Recht vor, technische Änderungen am Produkt vorzunehmen.

Wir empfehlen, das Produkt in Innenräumen mit einer Lufttemperatur von +2 °C bis +45 °C und einer relativen Luftfeuchtigkeit von max. 80 % zu verwenden.

Die Zuverlässigkeit und Sicherheit des Produkts wurde vom Maschinenbau-Prüfinstitut in Brünn geprüft.

Der Herausgeber Družstevní závody Dražice - strojírna s.r.o., Dražice 69, Benátky nad Jizerou, 294 71, Tschechische Republik versichert, dass die Verpackung den Anforderungen der §§ 3 und 4 des Gesetzes Nr. 477/2001 Sb. über Verpackungen und die Änderung einiger Gesetze in der Fassung späterer Vorschriften entspricht.

Hergestellt in der Tschechischen Republik.

Bedeutung der in der Anleitung verwendeten Piktogramme



Wichtige Informationen für Benutzer des Behälters.



Empfehlungen des Herstellers, deren Befolgung Ihnen einen reibungslosen Betrieb und eine lange Lebensdauer des Produkts garantiert.



ACHTUNG!
Wichtiger Hinweis, der beachtet werden muss.

1 BESCHREIBUNG

Speicherbehälter dienen zur Speicherung und zum Ausgleich von Wärmeenergie in Heiz- und Kühlsystemen.

Die Geräte ermöglichen die Speicherung von Warmwasser für die Heizung und können gleichzeitig als Kaltwasserspeicher für Kühlsysteme dienen.

Die Behälter fungieren als Ausgleichselement zwischen der Wärme-/Kältequelle und dem Entnahmesystem.

Sie ermöglichen eine Stabilisierung des Betriebs, eine Optimierung der Leistung der Quelle und die Sicherstellung einer ausreichenden Energieversorgung in Zeiten von Spitzenverbrauch.

Bei der Verwendung zur Warmwasserspeicherung werden die Behälter an den Heizkreislauf angeschlossen und dienen zur Speicherung von überschüssiger Wärme aus der Quelle (z. B. Kessel, Wärmepumpe). Bei der Verwendung zur Speicherung von kaltem Wasser werden sie an den Kühlkreislauf angeschlossen und dienen als Kältespeicher, der Temperaturschwankungen ausgleicht und die Effizienz der Kühlanlage erhöht.

Die Geräte müssen gemäß den angegebenen technischen Parametern betrieben werden, insbesondere hinsichtlich des maximalen Betriebsdrucks, des Temperaturbereichs und des geeigneten Arbeitsmediums.

2 ENTWURF DER GRÖÖE UND DES ANSCHLUSSES DES AKKUMULATORBEHÄLTERS AN DAS HEIZSYSTEM

Die Auslegung der optimalen Größe des Speicherbehälters erfolgt durch einen Planer oder eine Person mit ausreichenden Kenntnissen in der Planung von Heizungsanlagen.

Die Montage wird von einem Fachbetrieb oder einer Person durchgeführt, die die Montage im Garantieschein bestätigt.



Vor der Montage empfehlen wir, den Behälter und den Heizkreislauf mit klarem Wasser zu spülen!

Vor der Inbetriebnahme empfehlen wir, den Heizkreislauf zu starten und eventuelle Verunreinigungen, die sich im Filter angesammelt haben, zu entfernen, damit das System voll funktionsfähig ist.



Die Montage des Behälters muss an einem geeigneten Ort erfolgen, d. h. das Gerät muss für eventuell erforderliche Wartungs-, Reparatur- oder Austauscharbeiten problemlos zugänglich sein.

3 GRUNDABMESSUNGEN

NAD 200v15

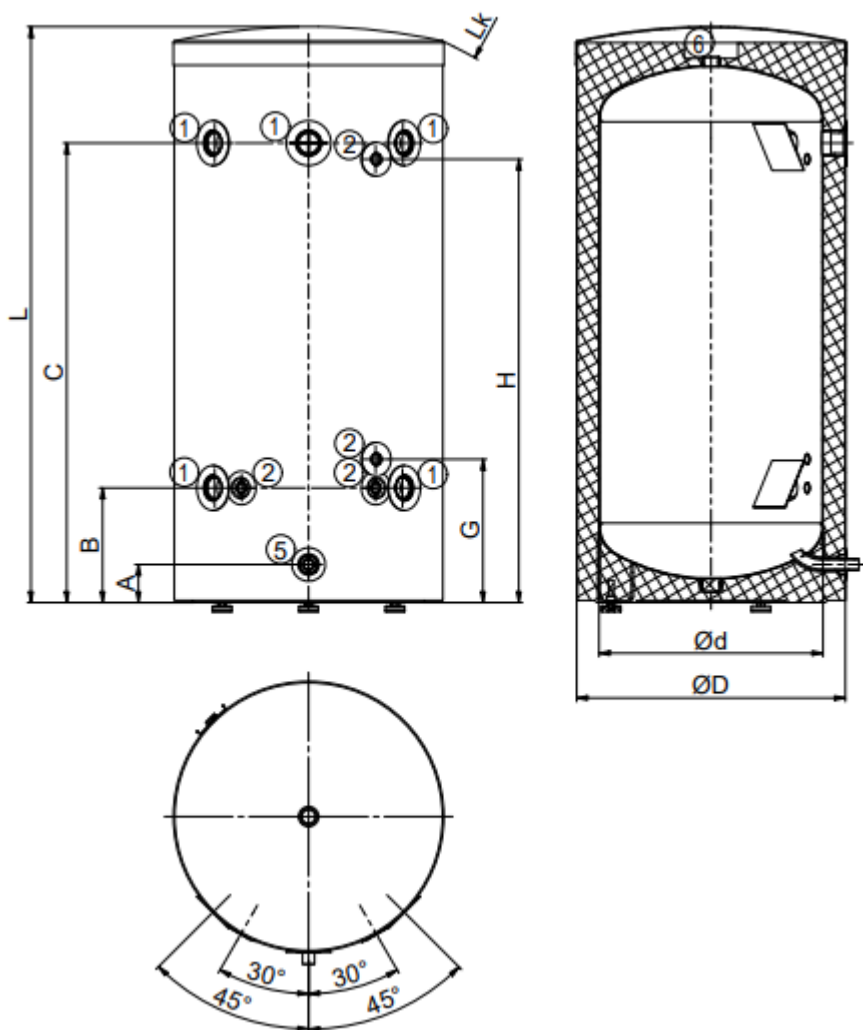


Abbildung 1

NAD 200v15	
A	85
B	225
C	1025
d	500
D	600
G	320
H	990
L	1285
Lk	1385

Tabelle 1

①	G 1 1/2" innen
②	G 1/2" innen
⑤	G 3/4" außen
⑥	G 1" innen

- 1/ Heizwasser-Ein-/Ausgang
- 2/ Stutzen für Sensoren
- 5/ Heizwasserzulauf
- 6/ Heizwasserausgang (Entlüftung)

NAD 300v15

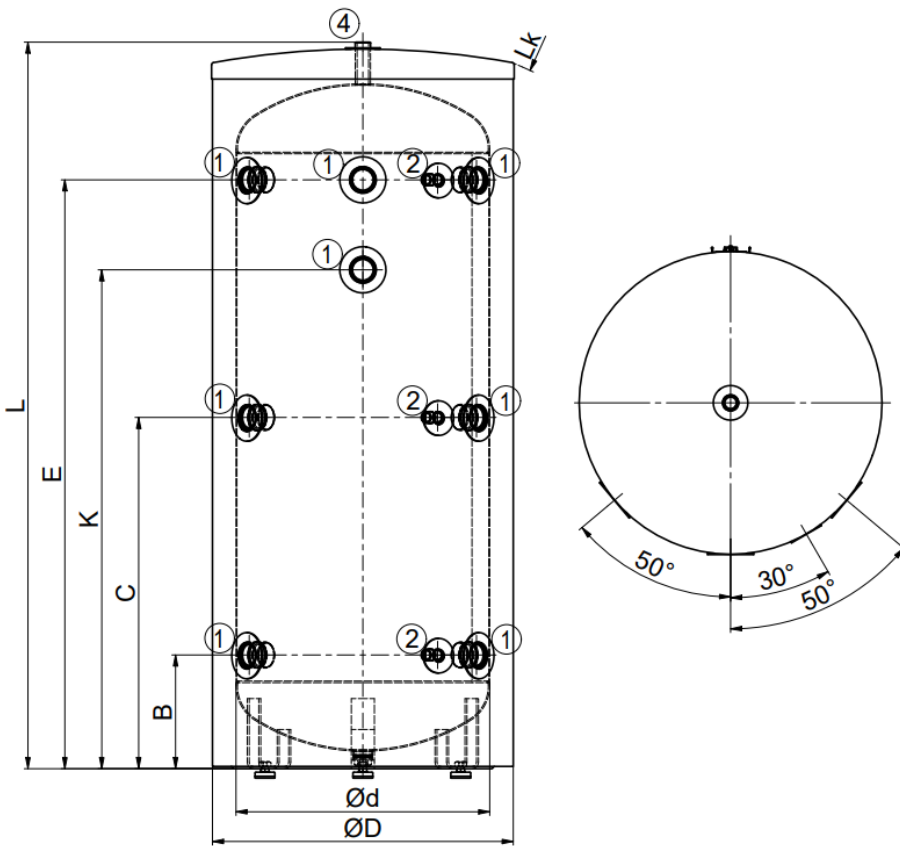


Abbildung 2

NAD 300v15	
B	247
C	762
d	550
D	650
E	1277
K	1082
L	1575
Lk	1660

Tabelle 2

①	G 1 1/2" innen
②	G 1/2" innen
④	G 1" außen

- 1/ Heizwasser-Ein-/Ausgang
- 2/ Stutzen für Sensoren
- 4/ Entlüftung/Heizungswasser

NAD 500v15

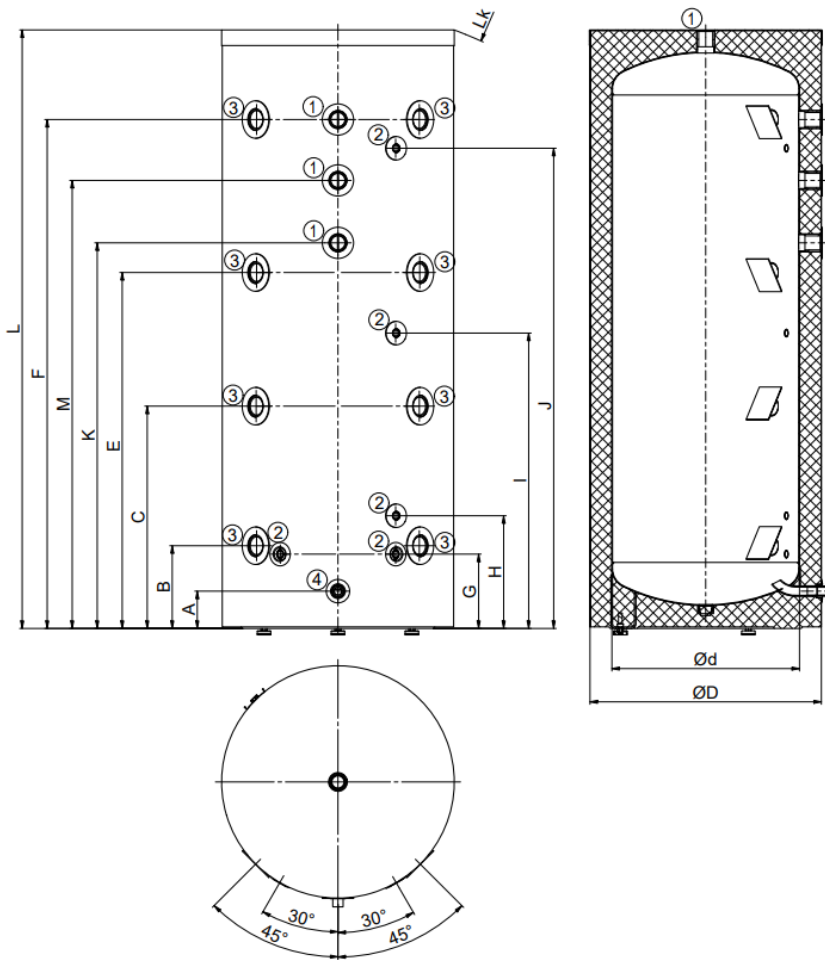


Abbildung 3

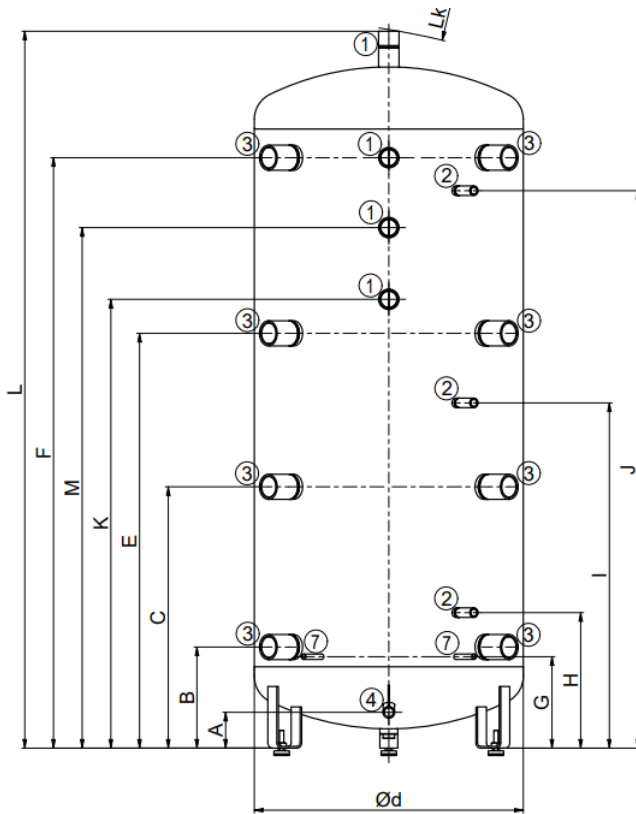
NAD 500v15	
A	120
B	265
C	712
d	600
D	740
E	1140
F	1630
G	238
H	361
I	946
J	1538
K	1235
L	2050
Lk	1538
M	1435

Tabelle 3

①	G 1 1/2" innen
②	G 1/2" innen
③	G 2" innen
④	G 1" außen

- 1/ Heizwasser-Ein-/Ausgang
- 2/ Stützen für Sensoren
- 3/ Heizwasser-Ein-/Ausgang
- 4/ Heizwasserzulauf (Ablass)

NAD 750v15, NAD 1000v15



	NAD 750v15	NAD 1000v15
A	10	100
B	282	287
C	729	745
d	750	850
E	1157	1203
F	1647	1661
G	255	257
H	378	387
I	963	970
J	1555	1569
K	1252	1245
L	2000	2013
Lk	2030	2050
M	1452	1450

Tabelle 4

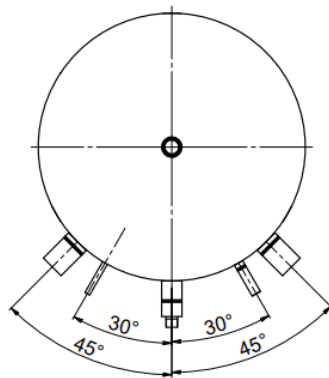


Abbildung 4

①	G 1 1/2" innen
②	G 1/2" innen
③	G 2" innen
④	G 1" außen
⑦	Sammelbehälter 15x2

- 1/ Heizwasserauslass (Entlüftung)
- 2/ Stützen für Sensormittelbehälter
- 3/ Heizwasserzulauf/-ablauf
- 4/ Heizwasserzulauf (Entleerung)
- 7/ Sensoren

NAD 1500v15

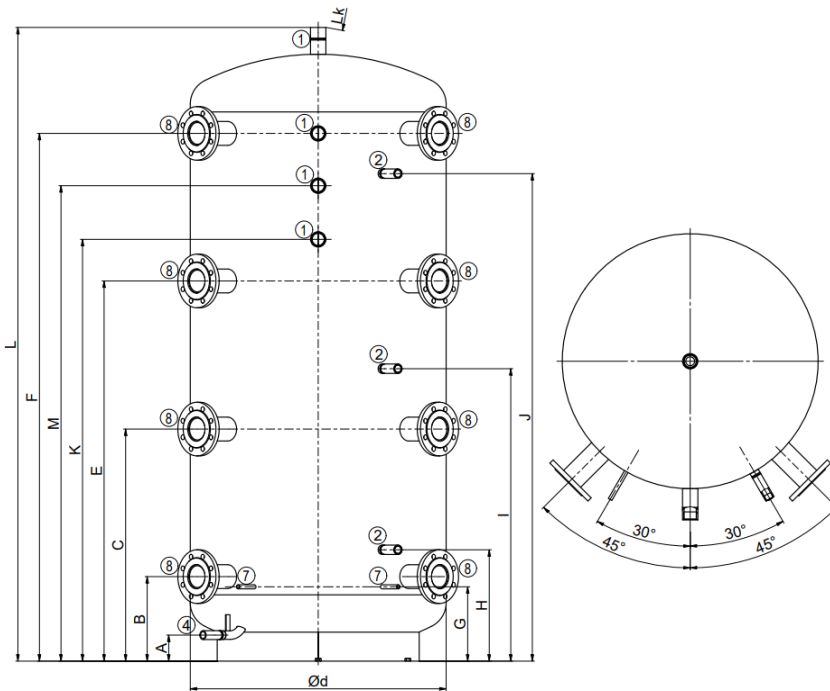


Abbildung5

NAD 1500v15	
A	97
B	315
C	865
d	950
E	1417
F	1967
G	277
H	415
I	1090
J	1817
K	1572
L	2362
Lk	2388
M	1772

Tabelle 5

①	G 1 1/2" innen
②	G 1/2" innen
④	G 1" außen
⑦	Sammelbehälter 15x2
⑧	PN16, DN80/88,9

- 1/ Heizwasserausgang (Entlüftung)
- 2/ Stutzen für Sensorsammelbehälter
- 4/ Heizwasserzulauf
- 7/ Sensoren
- 8/ Heizwasserzulauf/ablauf

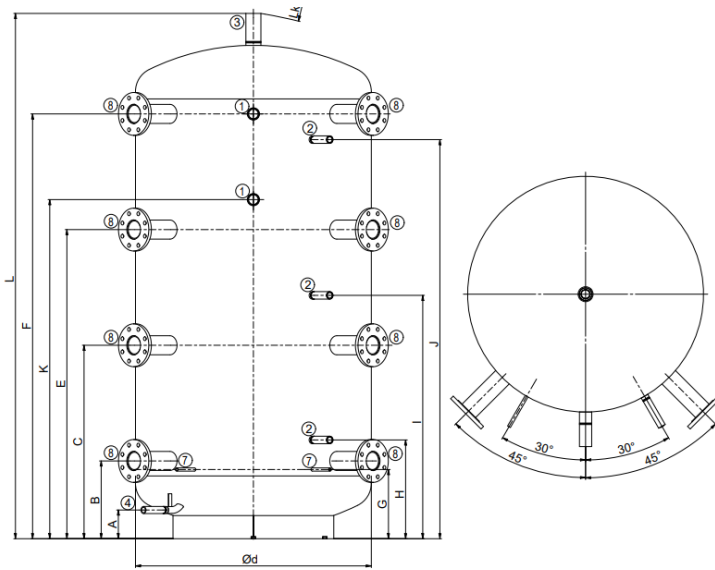


Abbildung 6

NAD 2000v15	
A	134
B	363
C	903
d	1100
E	1443
F	1983
G	323
H	461
I	1136
J	1863
K	1583
L	2452
Lk	2486

Tabelle 6

①	G 1 1/2" innen
②	G 1/2" innen
③	G 2" innen
④	G 1" außen
⑦	Sammelbehälter 15x2
⑧	PN16, DN80/88,9

- 1/ Heizwasserausgang
- 2/ Stutzen für Sensorsammelbehälter
- 3/ Heizwasserauslass (Entlüftung)
- 4/ Heizwasserzulauf (Entleerung)
- 7/ Sensorgehäuse
- 8/ Heizwasserzulauf/-ablauf

4 GRUNDLEGENDE TECHNISCHE PARAMETER UND ISOLIERUNG

Typ	Einheiten	NAD 200 v15	NAD 300 v15	NAD 500 v15	NAD 750 v15	NAD 1000 v15	NAD 1500 v15	NAD 2000 v15
Bestellnummer	-	1107803204	1210803204	1213803204	1216803204	1215803204	1221803204	1222803204
Gesamtvolumen des Tanks	l	200	320	475	772	999	1490	2007
Abmessungen einschließlich Isolierung (Durchmesser x Höhe)	mm	ø600 x 1285	ø650 x 1575	ø 740 x 1920	ø 910 x 2030	ø 1010 x 2040	ø 1160 x 2360	ø 1400 x 2460
Gewicht einschließlich Isolierung (ohne Wasser)	kg	45	70	98	123	141	245	290
Kipphöhe	mm	1385	1660	2050	2050	2060	2390	2470
Maximale Betriebstemperatur / Überdruck im Behälter	°C / bar	90 / 3	90 / 3	90 / 3	90 / 3	90 / 3	90 / 3	90 / 3
Minimale Betriebstemperatur für die Kühlung	°C	5	5	5	5	5	5	5
Dicke der Isolierung (Neodul LB PP)	mm	PUR 50	PUR 50	PUR 70	80	80	100	100
Wärmeleitfähigkeit der Isolierung λ	W.m-1.K-1	0,021	0,021	0,021	0,032	0,032	0,032	0,032
Bestellnummer der Isolierung Neodul LB PP	-	-	-	-	6232166	6232167	6232168	6232165
Bestellnummer Isolierung für Kühlung CELLA COOL	-	-	-	-	6231834	6231836	6231837	6231835
Bestellnummer Isolierung Neodul LB PP (über CELLA COOL)	-	-	-	-	6231736	6231737	6231738	6231739
Maximale Anzahl x Leistung TPK 210-12	Stück x kW	-	-	-	-	-	-	-
Maximale Anzahl x Leistung der Heizkörper TJ 6/4"	Stück x kW	1 x 6	2 x 6	3 x 9	3 x 9	3 x 9	3 x 9	2 x 9
Maximale Anzahl x Leistung der Heizkörper TPJ 150-8	Stück x kW	-	-	-	-	-	-	-
Energieeffizienzklasse	-	B	C	B	-	-	-	-
Statischer Verlust	W	53	80	68	-	-	-	-

Tabelle 7

Die Behälter **NAD 200 v15, NAD 300 v15 und NAD 500 v15** werden werkseitig mit einer **50 mm oder 70 mm** dicken **PUR-Schaumisolierung** geliefert.

Die Behälter **NAD 750 v15, NAD 1000 v15, NAD 1500 v15 und NAD 2000 v15** werden standardmäßig **ohne Isolierung** geliefert, können jedoch mit einer zusätzlichen Isolierung ausgestattet werden. Folgende Isolierungstypen sind verfügbar:

- **Neodul LB PP**
- **CELLA COOL zur Kühlung**
- **Neodul LB PP (über CELLA COOL)**

Die Bestellnummern der einzelnen Isolierungen finden Sie in der Tabelle (Tabelle 7).

5 ENTSORGUNG VON VERPACKUNGSMATERIAL UND DEFEKTEN PRODUKTEN

Für die Verpackung, in der das Produkt geliefert wurde, wurde eine Servicegebühr für die Rücknahme und Verwertung des Verpackungsmaterials entrichtet. Die Servicegebühr wurde gemäß Gesetz Nr. 477/2001 Sb. in der Fassung späterer Vorschriften bei der Firma EKO-KOM a.s. Die Kundennummer der Firma lautet F06020274. Entsorgen Sie die Verpackungen aus dem Wassertank an einem von der Gemeinde für die Abfallentsorgung vorgesehenen Ort. Demontieren Sie das ausrangierte und unbrauchbare Produkt nach Beendigung des Betriebs und bringen Sie es zu einem Recyclingzentrum (Sammelhof) oder wenden Sie sich an den Hersteller.



2-2-2026