

# BEDIENUNGS- UND MONTAGEANLEITUNG

## PUFFERSPEICHER

**NAD 50 v1**  
**NAD 100 v1**  
**NAD 250 v1**



Družstevní závody Dražice - strojírna s.r.o. (GmbH)  
Dražice 69, 294 71 Benátky nad Jizerou  
Tel.: +420 / 326 370 990  
Fax: +420 / 326 370 980  
E-Mail: [export@dzd.cz](mailto:export@dzd.cz)

 **DRAŽICE**  
MITGLIED DER **NIBE** GRUPPE

# INHALT

|   |   |   |
|---|---|---|
| 1 | BESCHREIBUNG.....   | 3 |
| 2 | VORSCHLAG ZUM GEEIGNETEN SPEICHERINHALT UND ZUR INSTALLATION DES WARMWASSERSPEICHERS..... | 3 |
| 3 | TECHNISCHE ANGABEN.....   | 4 |
| 4 | INFORMATIONSBLETT .....   | 4 |
| 5 | ABMESSUNGEN UND ANSCHLÜSSE .....  | 5 |
| 6 | ENTSORGUNG DES VERPACKUNGSMATERIALS UND DES FUNKTIONSUNFÄHIGEN PRODUKTS .....             | 7 |

## LESEN SIE BITTE VOR DER INSTALLATION DES PUFFERSPEICHER AUFMERKSAM DIESE ANLEITUNG DURCH!

Sehr geehrter Kunde,

Genossenschaftswerk Dražice - strojírna s.r.o. bedankt sich bei Ihnen für Ihren Entschluss, ein Erzeugnis unserer Marke zu verwenden.

Der Hersteller behält sich das Recht an technische Änderungen das Produkt.



# 1 BESCHREIBUNG

Warmwasserspeicher (Pufferspeicher) dienen zur Speicherung überflüssiger Energie aus Wärmequellen. Als Wärmequelle können hierbei beispielsweise eine Wärmepumpe, ein Festbrennstoff-Heizkessel, eine Kamineinlage etc. dienen.

Kessel in Ausführung NAD dienen lediglich zur Speicherung von Wärme in Heizsystemen, die Heizwasser als Medium verwenden. Die Integrierung solcher Warmwasserspeicher in Heizsysteme mit Heizquelle sorgt für den idealen Betrieb der Heizquelle bei günstigen Temperaturbedingungen. Haupteffekt ist die Optimierung des Betriebs der Heizquelle (beispielsweise mit maximalem Wirkungsgrad), weil die unverbrauchte Wärme im Kessel gespeichert wird.

Die Kessel sind aus Stahlblech, ohne innere Oberflächenbehandlung gefertigt und werden auf das 1,5-fache des Wertes ihres Betriebsdruckes getestet. NAD 50 v1, NAD 100 v1 und NAD 250 v1 sind mit einer 42 mm dicken Wärmedämmung aus FCKW-freiem Polyurethan-Hartschaum ausgestattet, der über hervorragende Wärmedämmungseigenschaften verfügt. Die Ummantelung des Warmwasserspeichers ist aus Blech gefertigt, mit Pulverlackbeschichtung.

## Installationsbedingungen

Der Warmwasserspeicher NAD 50 v1 und NAD 100 v1 kann sowohl stationär auf einem ausreichend festen Untergrund, als auch an einer ausreichend festen Wand installiert werden. NAD 250 v1 ist lediglich als stationärer Warmwasserspeicher zur senkrechten Installation auf ausreichend tragfähigem Untergrund vorgesehen.

**Warmwasserspeicher NAD 50 v1, NAD 100 v1 und NAD 250 v1 können nicht zur Speicherung von Warmwasser-Trinkwasser verwendet werden.**

# 2 VORSCHLAG ZUM GEEIGNETEN SPEICHERINHALT UND ZUR INSTALLATION DES WARMWASSERSPEICHERS

Die Auswahl des geeigneten Speicherinhalt des Warmwasserspeichers obliegt dem Heizungsprojektanten oder einer Person, die ausreichend qualifiziert zum Entwerfen von Heizsystemen ist.

Die Installation des NAD 50v1, NAD 100v1 als auch des NAD 250v1 muss durch einen Fachinstallateur erfolgen, der dies per Stempel im Garantieschein bestätigt.



**Die Montage des Gerätes muss mit Bedacht an einer hierfür geeigneten Stelle erfolgen, d. h. an einem Ort, der bei eventuell notwendigen Wartungs- oder Reparaturarbeiten oder Austausch problemlos zugänglich ist.**

**Zwischen der Sicherheitsarmatur des Heizkreises und dem Warmwasserspeicher darf keine Absperrarmatur installiert werden!!**

### 3 TECHNISCHE ANGABEN

|   |     | NAD 50 v1 | NAD 100 v1 | NAD 250 v1 |
|---|-----|-----------|------------|------------|
| <b>DURCHMESSER SPEICHERBEHÄLTER</b>                               | mm  | 524       | 584        | 584        |
| <b>HÖHE</b>   | mm  | 561       | 803        | 1568       |
| <b>ZULÄSSIGER BETRIEBSDRUCK</b>                                   | bar | 3         | 3          | 3          |
| <b>ZULÄSSIGE HEIZWASSER-HÖCHSTTEMPERATUR</b>                      | °C  | 90        | 90         | 90         |
| <b>HÖCHSTLEISTUNG DES ZUSATZHEIZKÖRPERS<br/>DER REIHE TJ 6/4"</b> | kW  | 3,3*      | 6          | 6          |

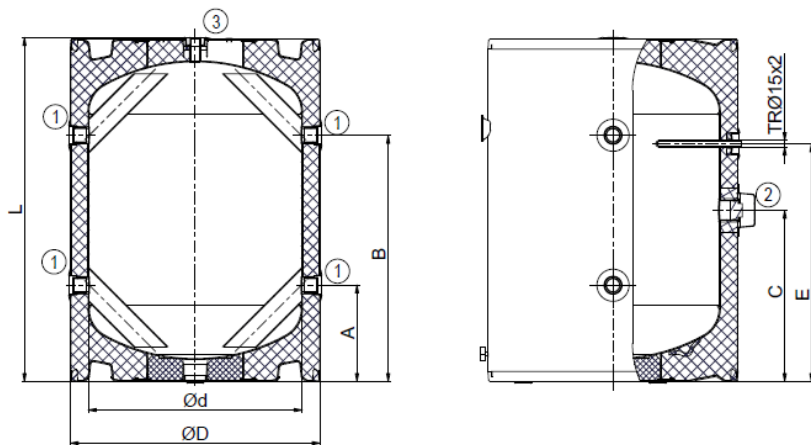
\* Für den Tank gilt nur diese Variante

### 4 INFORMATIONSBLATT

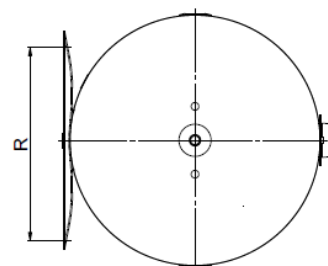
|                               |   | NAD 50 v1 | NAD 100 v1 | NAD 250 v1 |
|-------------------------------|---|-----------|------------|------------|
| <b>ENERGIEEFFIZIENZKLASSE</b> |   | B         | B          | C          |
| <b>STATISCHER VERLUST</b>     | W | 31        | 41         | 88         |
| <b>SPEICHERINHALT</b>         | l | 50        | 120        | 265        |

# 5 ABMESSUNGEN UND ANSCHLÜSSE

**NAD 50 v1**  
**NAD 100 v1**



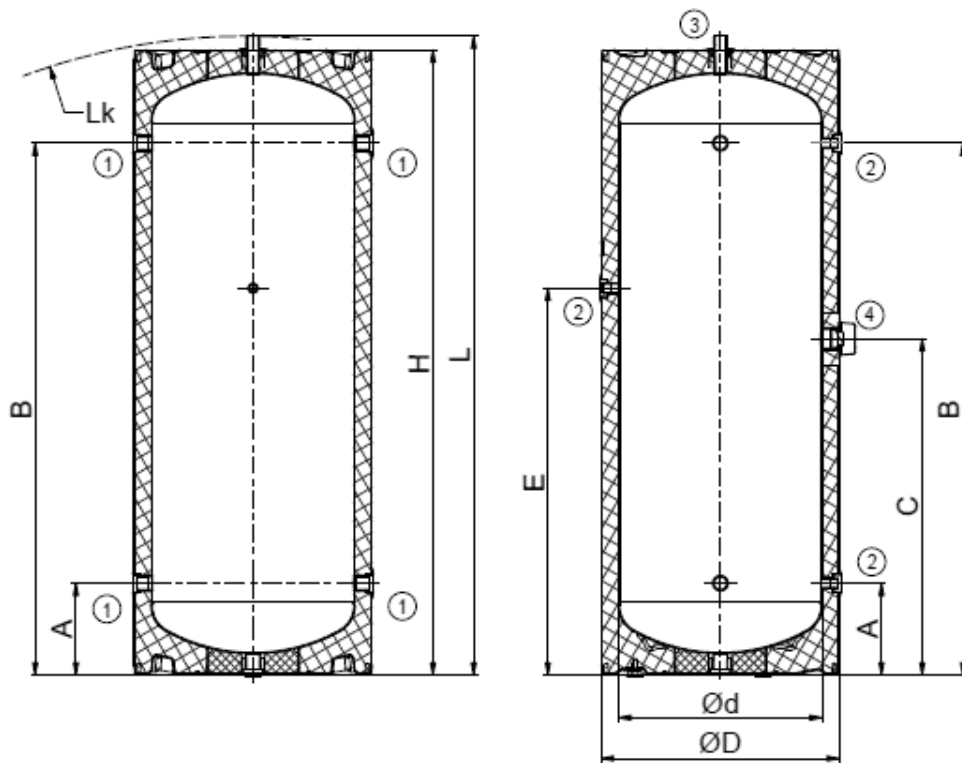
1. Heizwasser Ein-/Austritt
  2. Zugang zur Installation des elektrischen Heizkörpers TJ 6/4"
  3. Entlüftung
- R - Abstand Universalaufhängung



|   |                |
|---|----------------|
| ① | G 1" Innen     |
| ② | G 1 1/2" Innen |
| ③ | G 1/2" Innen   |

|          | NAD 50 v1 | NAD 100 v1 |
|----------|-----------|------------|
| <b>A</b> | 215       | 225        |
| <b>B</b> | 345       | 575        |
| <b>C</b> | 265       | 400        |
| <b>d</b> | 440       | 500        |
| <b>D</b> | 524       | 584        |
| <b>E</b> | 365       | 555        |
| <b>L</b> | 561       | 803        |
| <b>R</b> | 300-310   | 300-310    |
|          | 350-372   | 350-372    |
|          | 432-468   | 432-468    |

## NAD 250 v1



1. Heizwasser Ein-/Austritt - G1"
2. Heizwasserablass - G1/2"
3. Heizwasser Ein-/Austritt - G1"
4. Zugang zur Installation des elektrischen Heizkörpers TJ 6/4" - G 1 1/2"

|   |                |
|---|----------------|
| ① | G 1" Innen     |
| ② | G 1/2" Innen   |
| ③ | G 1" Außen     |
| ④ | G 1 1/2" Innen |

| NAD 250 v1 |      |
|------------|------|
| <b>A</b>   | 225  |
| <b>B</b>   | 1305 |
| <b>C</b>   | 825  |
| <b>d</b>   | 500  |
| <b>D</b>   | 584  |
| <b>E</b>   | 950  |
| <b>H</b>   | 1535 |
| <b>L</b>   | 1568 |
| <b>Lk</b>  | 1605 |

### Empfehlungen

Wir empfehlen, die Umlaufpumpe des Heizsystems vor der ersten Inbetriebnahme mindestens 24 Stunden lang laufen zu lassen. Eventuelle Verunreinigungen im Heizsystem werden so vom Filter aufgefangen. Nach Reinigung des Filters ist das System vollauf betriebsfähig.

## 6 ENTSORGUNG DES VERPACKUNGSMATERIALS UND DES FUNKTIONSU NFÄHIGEN PRODUKTS

Für die Verpackung, in welchem das Erzeugnis geliefert wurde, wurde bereits eine Entsorgungsgebühr zur Sicherstellung der Rücknahme und Wiederverwendung des Verpackungsmaterials entrichtet. Die Entsorgungsgebühr wurde gemäß Ges. Nr. 477/2001 Slg. im Wortlaut späterer Vorschriften beim Unternehmen EKO KOM a.s. entrichtet. Die Kundennummer der Firma ist F06020274. Entsorgen Sie die Verpackung des Warmwasserspeichers an einer von Ihrer Gemeinde zur Abfalldeponierung bestimmten Stelle. Das ausgediente und unbrauchbare Erzeugnis muss nach der Betriebsbeendigung demontiert und im Zentrum für Abfallverwertung (Sammelhof) abgeliefert werden; anderenfalls bitte den Hersteller kontaktieren.



11-2-2022