

NÁVOD K OBSLUZE A INSTALACI

ELEKTRICKÝ OHŘÍVAČ VODY

BTO 5 IN/UP
BTO 10 IN/UP



PREVADZKOVO MONTAŽNE PREDPISY
OPERATING and INSTALLATION MANUAL
BEDIENUNGS-UND INSTALLATIONSANWEISUNG
ИНСТРУКЦИЯ ПО ЭКСПЛУАТАЦИИ И УСТАНОВКЕ

Družstevní závody Dražice - strojírna s.r.o.
Dražice 69, 294 71 Benátky nad Jizerou
tel: +420 / 326 370 911
e-mail: info@dzd.cz / export@dzd.cz

 **DRAŽICE**
ČLEN SKUPINY **NIBE**

OBSAH

1	CZ - NÁVOD K OBSLUZE A INSTALACI	3
2	SK - PREVÁDZKOVO MONTÁŽNE PREDPISY	12
3	ENG - OPERATING AND INSTALLATION MANUAL.....	21
4	DE - BEDIENUNGS-UND INSTALLATIONSANWEISUNG	30
5	RUS - ИНСТРУКЦИЯ ПО ЭКСПЛУАТАЦИИ И УСТАНОВКЕ.....	40

1 CZ - NÁVOD K OBSLUZE A INSTALACI

PŘED INSTALACÍ OHŘÍVAČE SI POZORNĚ PŘEČTĚTE TENTO NÁVOD!

Vážený zákazníku,

Družstevní závody Dražice - strojírna s.r.o. Vám děkují za rozhodnutí používat výrobek naší značky. Těmito předpisy Vás seznámíme s použitím, konstrukcí, údržbou a dalšími informacemi o stacionárních elektrických ohřívačích vody.



Výrobek není určen pro ovládání

- a) osobami (včetně dětí) se sníženými fyzickými, smyslovými nebo duševními schopnostmi nebo
- b) s nedostatečnými znalostmi a zkušenostmi, nejsou-li pod dohledem zodpovědné osoby nebo nebyly-li jí řádně proškoleny.

Výrobce si vyhrazuje právo na technickou změnu výrobku. Výrobek je určen pro trvalý styk s pitnou vodou.

Výrobek doporučujeme používat ve vnitřním prostředí s teplotou vzduchu +2 °C až +45 °C a relativní vlhkostí max. 80 %.

Spolehlivost a bezpečnost výrobku byla prověřena společností Strojírenským zkušebním ústavem v Brně.

Vydavatel Družstevní závody Dražice - strojírna s.r.o., Dražice 69, Benátky nad Jizerou, 294 71, Česká republika ujišťuje, že obal splňuje požadavky § 3 a 4 zákona č. 477/2001 Sb. o obalech a o změně některých zákonů, ve znění pozdějších předpisů.



Pro správnou funkci musí být ohřívač vody připojen ke stálému zdroji elektrické energie. Instalaci smí provádět pouze osoba oprávněná k instalaci v oblasti elektro.

Význam piktogramů použitých v návodu



Důležité informace pro uživatele zásobníku.



Doporučení výrobce, jehož dodržování Vám zaručí bezproblémový provoz a dlouhodobou životnost výrobku.



POZOR!
Důležité upozornění, které musí být dodrženo.

1.1 PŘÍSLUŠENSTVÍ VÝROBKU

K výrobku patří návod k obsluze a instalaci. Pro beztlakové zapojení se nepoužívá pojistný ventil, jeho funkci plní směšovací beztlaková baterie. Součástí balení není kotevní materiál pro uchycení ohřívače.

1.2 SDĚLENÍ PRO SPOTŘEBITELE

Tento elektrický ohřívač je určen pro přípravu teplé vody v domácnostech, na chatách a různých sociálních zařízeních. Umožňuje instalaci pouze jednoho odběrného místa teplé vody. Jeho přednost spočívá v tom, že ohřev objemu vody elektrickým proudem se zabezpečuje v neomezeném celodenním časovém rozsahu. Doba ohřevu užitkové vody na teplotu 60 °C je cca 10 a 20 minut podle objemu.

1.3 TECHNICKÝ POPIS

BTO 5,10 **UP** - beztlakový ohřívač o objemu 5 (10) litrů umístěný **nad** odběrným místem

BTO 5,10 **IN** - beztlakový ohřívač o objemu 5 (10) litrů umístěný **pod** odběrným místem

Nádoba ohřívače je plastová pro beztlakové zapojení, elektrické topné těleso je měděné. Nádoba ohřívače je opatřena kvalitní polyuretanovou nebo EPS izolací, vše je uloženo v plastovém vrchním obalu. Elektroinstalace je umístěna ve spodní (či horní - dle typu UP, IN) části ohřívače, pod odnímatelným krytem ohřívače. Teplotu vody je možné nastavit termostatem v rozmezí 5 °C až 75 °C, podle symbolů na knoflíku termostatu (více v 13. kapitole). Vstup studené vody je označen modrým kroužkem, výstup teplé vody je označen červeným kroužkem.

1.4 HLAVNÍ TECHNICKÉ ÚDAJE

TYP		BTO 5 UP/IN	BTO 10 UP/IN
DEKLAROVANÝ ZÁTĚŽOVÝ PROFIL		XXS	XXS
TŘÍDA ENERGETICKÉ ÚČINNOSTI ¹⁾		A	A
ENERGETICKÁ ÚČINNOST ¹⁾	%	35	35
ROČNÍ SPOTŘEBA EL. ENERGIE ¹⁾	kWh	525 / 527	523 / 525
DENNÍ SPOTŘEBA EL. ENERGIE ²⁾	kWh	2,48 / 2,49	2,46 / 2,48
NASTAVENÍ TERMOSTATU Z VÝROBY		e *	
HODNOTA "SMART"		0	
OBJEM	l	5,5 / 5,7	9,8 / 9,9
HMOTNOST BEZ VODY (S VODOU)	kg	3,5 (8,5)	4 (14)
PŘÍKON TOPNÉHO TĚLESA	W	2000	
ELEKTRICKÉ PŘIPOJENÍ		1 PE-N 230V/50HZ	
OCHRANNÁ TŘÍDA		I	
ELEKTRICKÉ KRYTÍ		IP 24	IP 24
ROZMĚRY BALENÍ	mm	215x265x425	300x400x530

* Pozice na knoflíku termostatu „e“ odpovídá teplotě 41 °C (typ BTO 5) a 35 °C (typ BTO 10)

¹⁾ Nařízení Evropské komise 812/2013; EN 50440

²⁾ EN 50440

1.5 PRACOVNÍ ČINNOST

Po zapojení ohřivače na elektrickou síť topné těleso ohřívá vodu. Vypínání a zapínání tělesa je regulováno termostatem.

Termostat je možné nastavit podle potřeby od 5 °C do 75 °C. Doporučujeme nastavení knoflíku do pozice "e". Takové připojení je nejúspornější; teplota vody je asi 41 °C (typ BTO 5) a 35 °C (typ BTO 10). Tato teplota zajišťuje optimální provoz ohřivače. Po dosažení nastavené teploty rozepne termostat elektrický obvod a tím přeruší ohřev vody. Kontrolka signalizuje těleso v provozu (svítí), těleso mimo provoz (kontrolka zhasne).



Při dlouhodobějším provozu bez využití ohřátého objemu je potřeba nastavit termostat do polohy 9 °C (na knoflíku termostatu nastavit na značku „sněhová vločka“) proti zamrznutí.

1.6 MONTÁŽ NA STĚNU

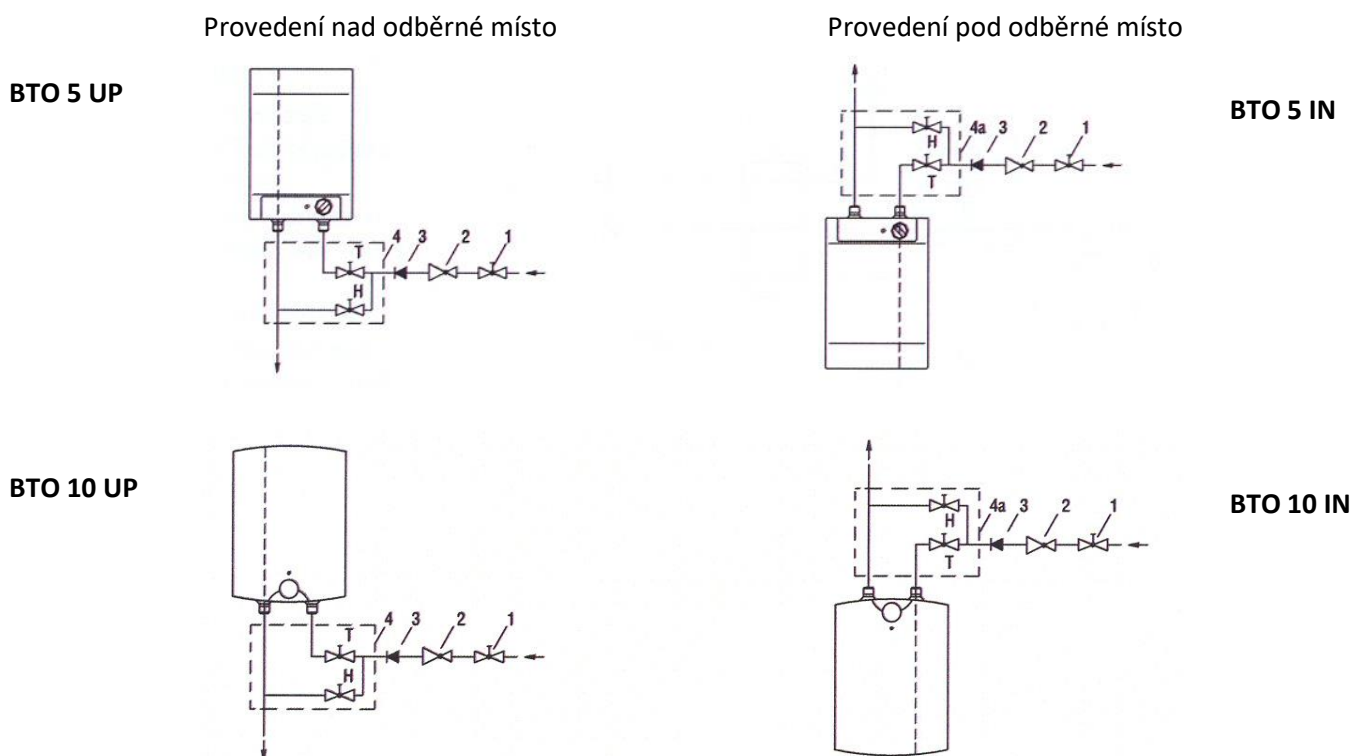
Před montáží je třeba zkontrolovat nosnost stěny, případně stěnu vyztužit. Ohřívač vody montujeme pouze ve svislé poloze. Připevňovací vruty musí mít zaručenou rozteč 140 mm. Montážní rozměry jsou uvedeny na obr. 1.15.1 Rozměry ohřívačů

1.7 VODOVODNÍ INSTALACE

Ohřívač je určen pro průtokový, beztlakový systém zapojení. Tento systém umožňuje odběr vody jen z jednoho místa. Zapojení je potřeba provést podle obrázku pro zapojení na vodovodní síť. Pro průtokový systém zapojení musíme použít k tomu určené směšovací baterie s otevřeným (beztlakovým) výstupem. Vstup a výstup vody je na trubkách ohřívače barevně označen. Vstup studené vody je označen modře, výstup teplé vody červeně. Na trubku vstupu studené vody před směšovací baterií je třeba zapojit zpětný ventil, který zabráňuje výtoku vody z ohřívače při nedostatku vody v řádu.

V případě, že tlak vody ve vodovodním řádu přesahuje hodnotu 5 bar, je nutné před směšovací baterií umístit ještě redukční ventil.

Při výběru beztlakové směšovací baterie věnujte zvláštní pozornost údajům výrobce o snížení tlaku v důsledku odporu, který nastane při průtoku vody baterií. Při zcela otevřeném výtakovém ventilu nesmí přesahovat 0,2 bar. Na výstupní trubku míchací baterie nesmíte zapojit žádné zařízení na vodní pohon nebo perlátor, který by mohl způsobit zvýšení tlaku v ohřívači. Jestliže se nebudete řídit těmito pokyny, může dojít k poškození ohřívače.



Legenda:

1 - Uzavírací ventil

2 - Redukční ventil

3 - Zpětný ventil

4, 4a - Průtoková míchací baterie

H - Studená voda

T - Teplá voda



Před zapojením na elektrickou síť musíte ohřivač vždy naplnit vodou.

Při prvním plnění otevřete kohoutek pro teplou vodu na směšovací baterii. Ohřivač je naplněn, jestliže voda vytéká přes výtakovou trubku směšovací baterie. Jestliže ohřivač před zapojením nenaplníte vodou, aktivuje se tepelná pojistka a ohřivač nebude fungovat.

1.8 ELEKTRICKÁ INSTALACE

Schéma el. zapojení je přiloženo v návodu přiloženém k ohřivači vody (obr. 1.15.2 Schéma elektrického zapojení). Ohřivač musí být připojen samostatným přívodem s předřazeným hlavním vypínačem. Ohřivač se připojuje k elektrické síti 230V/50Hz vodičem se zástrčkou do zásuvky, která je osazena jističem (chráničem). El. instalace musí odpovídat platným elektrotechnickým normám. Připojení ohřivače na elektrickou síť se provede po vodovodní instalaci.

Pro zvýšenou ochranu v koupelnách a sprchách dle ČSN 332000-7-701 je spotřebič vybaven ochrannou svorkou pro připojení ochranným vodičem žlutozelené barvy min. průřezu 4 mm². Přístup k elektrické části ohřivače je umožněn až po odpojení ohřivače od elektrické sítě a odšroubování krytu ohřivače.

Stupeň krytí elektrických částí ohřivače je IP 24.

Dodržujte ochranu proti úrazu elektrickým proudem podle ČSN 33 2000 - 4- 41.

1.9 UVEDENÍ OHŘÍVAČE DO PROVOZU

Po připojení ohřivače na vodovodní řád se může uvést ohřivač do provozu.

Postup:

- a) zkontrolovat elektrickou a vodovodní instalaci
- b) otevřít ventil teplé vody mísicí baterie
- c) otevřít ventil přívodního potrubí studené vody k ohřivači
- d) jakmile začne voda ventilem pro teplou vodu vytékat, je plnění ohřivače ukončeno a ventil se uzavře
- e) zapnout el. proud předřazeným hlavním vypínačem, čímž se uvede ohřivač do provozu



Před prvním uvedením do provozu, případně po delší odstávce, je nutné zajistit propláchnutí, zavodnění a odvzdušnění ohřivače ještě před spuštěním ohřevu.

Před začátkem ohřevu musí být zásobník zcela zaplněn vodou, systém řádně propláchnutý a odvzdušněný. První nahřívání zásobníku je nutné sledovat.

1.10 DŮLEŽITÁ UPOZORNĚNÍ



- Bez potvrzení odborné firmy o provedení vodovodní instalace je záruční list neplatný.
- Vývod teplé vody musí být vybaven mísící baterií.
- Jakákoliv manipulace s termostatem kromě nastavení teploty ovládacím knoflíkem není dovolena.
- Veškerou manipulaci s el. instalací, seřízení a výměnu regulačních prvků provádí pouze servisní firma.
- **Je nepřípustné vyřazovat tepelnou pojistku z provozu.** Bimetalový tepelný vypínač přeruší při poruše termostatu přívod el. proudu k topnému tělesu, stoupne-li teplota vody v ohřívači nad 99 °C.

Při montáži ohřívače vody do uzavřených prostor, mezistropů, vestaveb a výklenků musí být zajištěn dostatečný přístup k obslužným armaturám, elektrickým svorkovnicím, anodám a čisticím otvorům. Minimální odstup od čisticího otvoru je 200 mm.

1.10.1 LIKVIDACE OBALOVÉHO MATERIÁLU A NEFUNKČNÍHO VÝROBKU

Za obal, ve kterém byl výrobek dodán, byl uhrazen servisní poplatek za zajištění zpětného odběru a využití obalového materiálu. Servisní poplatek byl uhrazen dle zákona č. 477/2001 Sb. ve znění pozdějších předpisů u firmy EKO-KOM a.s. Klientské číslo firmy je F06020274. Obaly z ohřívače vody odložte na místo určené obcí k ukládání odpadu. Vyřazený a nepoužitelný výrobek po ukončení provozu demontujte a dopravte do střediska recyklace odpadů (sběrný dvůr) nebo kontaktujte výrobce.



1.11 FUNKČNÍ PORUCHY

ZÁVADA		PORUCHA	
1	Voda v zásobníku je studená	Kontrolka svítí	- porucha topného tělesa
2	Voda v zásobníku je málo teplá	Kontrolka svítí	- porucha topného tělesa
3	Voda v zásobníku je studená	Kontrolka nesvítí	- porucha provozního termostatu - bezpečnostní termostat vypnul přívod elektrické energie - přerušení dodávky elektrické energie mimo ohřívač
4	Teplota vody v zásobníku neodpovídá nastavené hodnotě	Kontrolka svítí	- porucha termostatu



Nepokoušejte se závadu sami odstranit!

Obráťte se buď na odbornou, nebo servisní službu. Odborníkovi postačí často jen málo k odstranění závady. Při sjednávání opravy sdělte typové označení a výrobní číslo, které najdete na výrobním štítku Vašeho ohřívače vody.

Seznam servisních firem najdete na webu: <http://www.dzd.cz/cs/servis/seznam-servisnich-firem>

1.12 POŽÁRNÍ PŘEDPISY PRO INSTALACI A UŽÍVÁNÍ OHŘÍVAČE



Upozorňujeme, že ohřívač nesmí být připojen k elektrické síti, pokud se v jeho blízkosti pracuje s hořlavými kapalinami (benzín, čistič skvrn), plyny apod.

1.13 POUŽÍVÁNÍ OHŘÍVAČE A ÚDRŽBA

Po zapojení na vodovodní a elektrickou síť je ohřívač připraven k použití.

Otáčením knoflíku termostatu, který se nachází na přední straně ochranného krytu, nastavte požadovanou teplotu vody do 75 °C.



Doporučujeme nastavení knoflíku do pozice "e". Takové připojení je nejúspornější; teplota vody je asi 41 °C (typ BTO 5) a 35 °C (typ BTO 10), tepelné ztráty a usazování vodního kamene budou menší, než u nastavení na vyšší teplotu (Pozice II je asi 55 °C a pozice III je kolem 75 °C).

Činnost elektrického ohřívače ukazuje kontrolní světlo, které svítí, dokud se voda v ohřívači neohřeje na vybranou teplotu nebo do plánovaného vypnutí. V důsledku ohřívání se objem vody zvětší, což způsobí kapání vody z trubek směšovací baterie. Silným utažením rukojeti na směšovací baterii kapání vody nezamezíte, můžete však baterii zničit.

Pokud ohřívač nebudete stále používat, musíte vodu v ohřívači chránit před mrazem tak, že elektrický proud zcela nevypnete a tlačítko termostatu nastavíte na pozici "*". Při takovém nastavení udržuje ohřívač vodu na teplotě asi 9 °C. V případě, že ohřívač vypnete z elektrické sítě, musíte z něj v případě, že hrozí nebezpečí zmrznutí vody uvnitř, vodu vypustit. Vnější části přístroje očistíte jemným roztokem mycího prostředku. Nepoužívejte ředidla a jiné koncentrované čisticí prostředky. Pravidelnými servisními prohlídkami zajistíte bezporuchový chod a dlouhou životnost ohřívače.

Opakovaným ohřevem vody se na stěnách nádoby, a hlavně na víku přírubby usazuje vodní kámen. Usazování je závislé na tvrdosti ohřívání vody, na její teplotě a na množství vypotřebované teplé vody.



Doporučujeme po dvouletém provozu kontrolu a případné vyčištění nádoby od vodního kamene.

Vyčištění a kontrolu ohřívače svěřte firmě, která provádí servisní službu. Při vypouštění vody z ohřívače musí být otevřený ventil mísící baterie pro teplou vodu, aby v nádobě ohřívače nevznikl podtlak, který zamezí vytékání vody.



UPOZORNĚNÍ: Před jakýmkoliv zásahem do nitra ohřívače je potřeba přístroj odpojit z elektrické sítě!



Opravy ohřivače neprovádějte sami, zavolejte do nejbližšího k tomu oprávněného servisu.

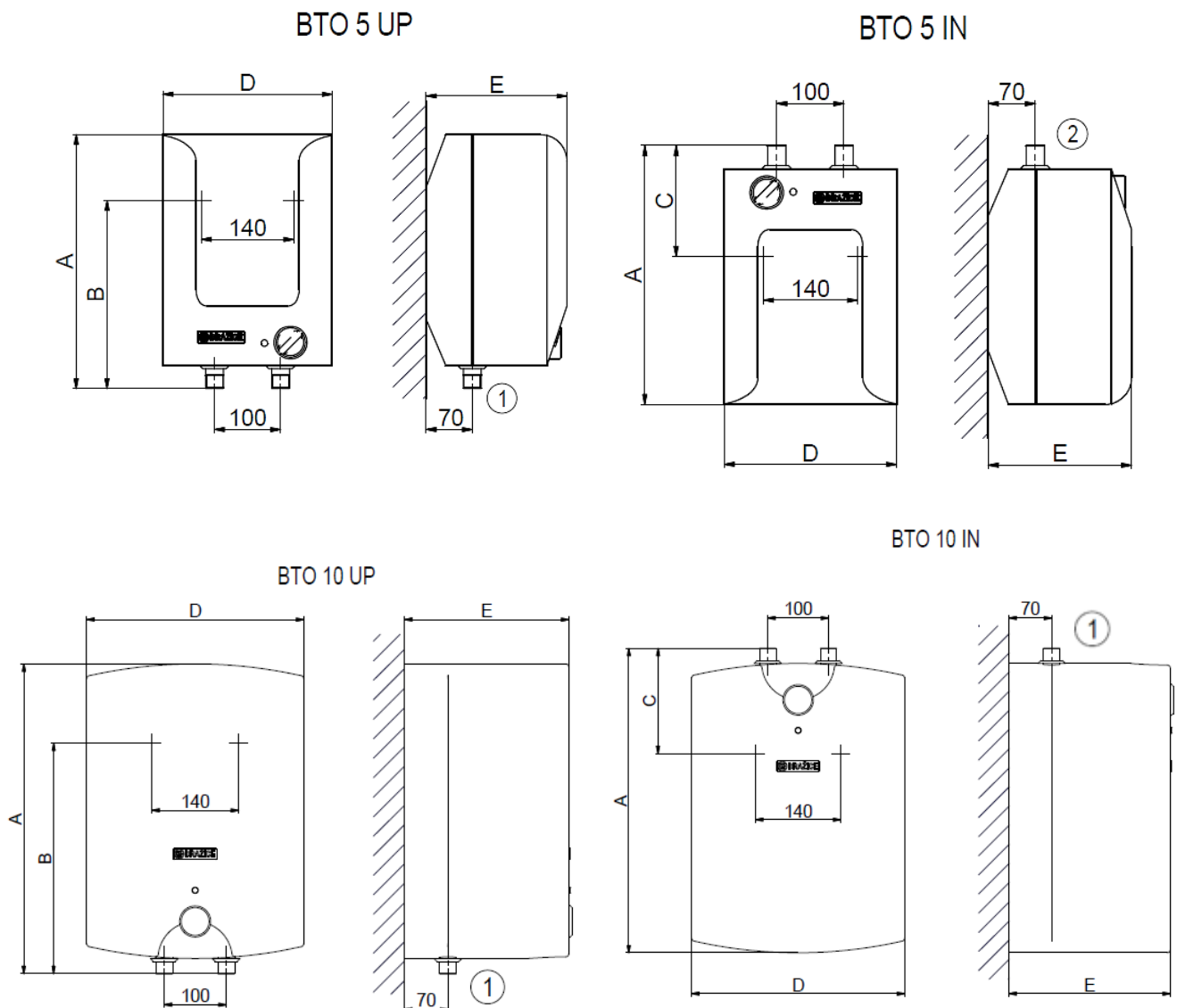
1.14 INSTALAČNÍ PŘEDPISY



Elektrická i vodovodní instalace musí respektovat a splňovat požadavky a předpisy v zemi použití!

1.15 OBRÁZKY

1.15.1 ROZMĚRY OHŘÍVAČŮ



	A	B	C	D	E
BTO 5 UP	390	264	-	255	215
BTO 5 IN	390	-	138	255	215
BTO 10 UP	495	398	-	350	265
BTO 10 IN	495	-	122	350	265

①	1/2" vnější
②	3/8" vnější

1.15.2 SCHÉMA ELEKTRICKÉHO ZAPOJENÍ

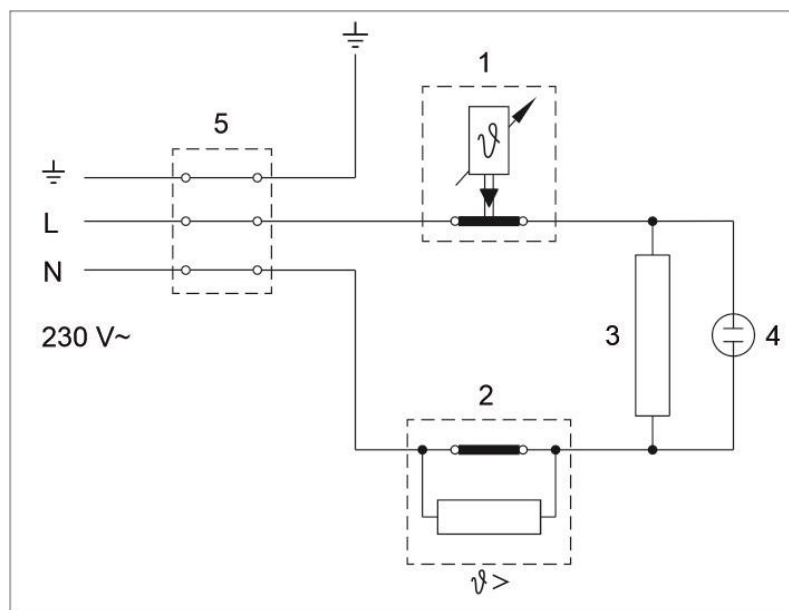
Legenda:

- 1 - Termostat
- 2 - Bimetalový tepelný vypínač
- 3 - Topné těleso
- 4 - Kontrolka provozu
- 5 - Svorkovnice

L - Fázový vodič

N - Nulový vodič

⊥ - Zemní vodič



Zařízení je zajištěno bimetalovým tepelným vypínačem. Pokud jednotka selže kvůli možné nesprávné funkci nebo přetížení, měli byste:

- odpojit zařízení ze sítě,
- počkat, dokud zařízení nezchladne na 30 °C – 40 °C nebo vypustit horkou vodu,
- zapojit do zásuvky a nastavit termostat na požadovanou teplotu – doporučujeme „e“ (ekonomický).

Pokud se jednotka nezapne, měl by být ohřívač vody zkontrolován v autorizovaném servisním středisku.

2 SK - PREVÁDZKOVÉ MONTÁŽNE PREDPISY

PRED INŠTALÁCIOU OHRIEVAČA SI POZORNE PREČÍTAJTE TENTO NÁVOD!

Vážený zákazník,

Družstevní závody Dražice - strojírna s.r.o. Vám ďakujú za rozhodnutie používať výrobok našej značky. Týmto predpisami Vás zoznámime s použitím, konštrukciou, údržbou a ďalšími informáciami o elektrických ohrievačoch vody.



Výrobca si vyhradzuje právo na technickú zmenu výrobku. Výrobok je určený na trvalý styk s pitnou vodou.

Výrobok odporúčame používať vo vnútornom prostredí s teplotou vzduchu +2 °C až +45 °C a s relatívnou vlhkosťou max. 80 %.

Spôľahlivosť a bezpečnosť výrobku preveril Strojírenský zkušební ústav v Brne.



Pre správnu funkciu musí byť ohrievač vody pripojený k stálemu zdroju elektrickej energie. Inštaláciu smie vykonávať iba osoba oprávnená na inštaláciu v oblasti elektro.

Význam piktogramov použitých v návode



Dôležité informácie pre užívateľov zásobníka.



Odporúčenie výrobcu, ktorého dodržiavanie Vám zaručí bezproblémovú prevádzku a dlhodobú životnosť výrobku.



POZOR!
Dôležité upozornenie, ktoré musíte dodržať.

2.1 PRÍSLUŠENSTVO VÝROBKU

K výrobku patrí návod na obsluhu a inštaláciu. Pri beztlakovom zapojení sa nepoužíva poistný ventil, jeho funkciu plní miešacia beztlaková batéria. Súčasťou balenia nie je ukotvovací materiál na uchytenie ohrievača.

2.2 OZNÁMENIE PRE SPOTREBITEĽA

Tento elektrický ohrievač je určený na prípravu teplej vody v domácnostiach, na chatách a v rôznych sociálnych zariadeniach. Umožňuje inštaláciu len jedného odberného miesta teplej vody. Jeho prednosť spočíva v tom, že ohrev objemu vody elektrickým prúdom sa zabezpečuje v neobmedzenom celodennom časovom rozsahu. Doba ohrevu úžitkovej vody na teplotu 60 °C je cca 10 alebo 20 minút podľa objemu.

2.3 TECHNICKÝ POPIS

BTO 5,10 **UP** – beztlakový ohrievač s objemom 5(10) litrov umiestnený **nad** odberným miestom

BTO 5,10 **IN** – beztlakový ohrievač s objemom 5(10) litrov umiestnený **pod** odberným miestom

Nádoba ohrievača je plastová pre beztlakové zapojenie, elektrické vykurovacie teleso je medené. Nádoba ohrievača je opatrená vhodnou polyuretánovou alebo EPS izoláciou, všetko je uložené v plastovom vrchnom obale. Elektroinštalácia je umiestnená v spodnej (hornej) časti ohrievača, pod odnímateľnou kapotou ohrievača. Teplotu vody je možné nastaviť termostatom v rozmedzí 5 °C až 75 °C, podľa symbolov na gombíku termostatu (viac v 13. kapitole). Vstup studenej vody je označený modrým krúžkom, výstup teplej vody je označený červeným krúžkom.

2.4 HLAVNÉ TECHNICKÉ ÚDAJE

TYP		BTO 5 UP/IN	BTO 10 UP/IN
DEKLAROVANÝ ZÁŤAŽOVÝ PROFIL		XXS	XXS
TRIEDA ENERGETICKEJ ÚČINNOSTI ¹⁾		A	A
ENERGETICKÁ ÚČINNOSŤ ¹⁾	%	35	35
ROČNÁ SPOTREBA EL. ENERGIE ¹⁾	kWh	525 / 527	523 / 525
DENNÁ SPOTREBA EL. ENERGIE ²⁾	kWh	2,48 / 2,49	2,46 / 2,48
NASTAVENIE TERMOSTATU Z VÝROBY		e*	
HODNOTA "SMART"		0	
OBJEM	l	5,5 / 5,7	9,8 / 9,9
HMOTNOSŤ BEZ VODY (S VODOU)	kg	3,5 (8,5)	4 (14)
PRÍKON VYHRIEVACIEHO TELESA	W	2000	
ELEKTRICKÉ PRIPOJENIE		1 PE-N 230V/50HZ	
OCHRANNÁ TRIEDA		I	
ELEKTRICKÉ KRYTIE		IP 24	IP 24
ROZMERY BALENIA	Mm	215x265x425	300x400x530

* Pozícia „e“ na gombíku termostatu zodpovedá teplote 41 °C (typ BTO 5) a 35 °C (typ BTO 10)

¹⁾ Nariadenie Európskej komisie EU 812/2013; EN 50440

²⁾ EN 50440

2.5 PRACOVNÁ ČINNOSŤ

Po zapojení ohrievača na elektrickú sieť vykurovacie teleso ohrieva vodu. Vypínanie a zapínanie telesa je regulované termostatom.

Termostat je možné nastaviť podľa potreby od 5 °C do 75 °C. Odporúčame nastavenie gombíka do pozície "e". Takéto pripojenie je najúspornejšie; teplota vody je asi 41 °C (typ BTO 5) a 35 °C (typ BTO 10). Táto teplota zaisťuje optimálnu prevádzku ohrievača. Po dosiahnutí nastavenej teploty odpojí termostat el. obvod, a tým preruší ohrev vody. Kontrolka signalizuje teleso v prevádzke (svieti), teleso nie je v prevádzke (kontrolka zhasne).



Pri dlhodobejšej prevádzke bez využitia ohriateho objemu je potrebné nastaviť termostat do polohy 9 °C proti zamrznutiu (na gombíku termostatu nastaviť na značku „snehová vločka“).

2.6 MONTÁŽ NA STENU

Pred montážou je potrebné skontrolovať nosnosť steny, prípadne stenu vystužiť. Ohrievač vody montujeme len v zvislej polohe. Upevňovacie závrtky musia mať zaručený rozstup 140 mm. Montážne rozmery sú uvedené na obr. 1.

2.7 VODOVODNÁ INŠTALÁCIA

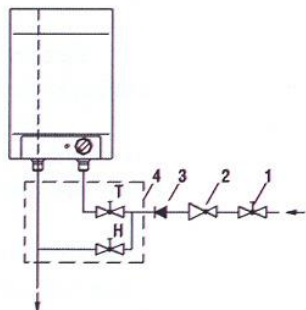
Ohrievač je určený pre prietokový (beztlakový) systém zapojenia. Tento systém umožňuje odber vody len z jedného miesta. Zapojenie je potrebné vykonať podľa obrázku pre zapojenie na vodovodnú sieť. Pre prietokový systém zapojenia je nutné použiť na to určené miešacie batérie. Prítok a odtok vody je na rúrkach ohrievača farebne označený. Prítok studenej vody je označený modrou, odtok teplej vody červenou farbou. Na prítokovú rúрку pred miešaciu batériu je potrebné pripojiť spätný ventil, ktorý zabraňuje výtoku vody z kotla pri nedostatku vody v sieti.

V prípade, že tlak vody vo vodovodnej sieti presahuje 5 barov, musí sa pred miešaciu batériu umiestniť ešte redukčný ventil.

Pri výbere prietokovej batérie venujte zvláštnu pozornosť údajom výrobcu o znížení tlaku v dôsledku odporu, ktorý nastane pri prietoku vody miešacou batériou. Pri úplne otvorenom výtokovom ventilu nesmie presahovať 0,2 baru. Na výtokovú rúрку miešacej batérie nesmie byť zapojené žiadne zariadenie na vodný pohon alebo vodný rozprašovač, ktorý by mohol spôsobiť zvýšenie tlaku v kotle ohrievača. Pri nedodržaní uvedených návodov môže dôjsť k poškodeniu ohrievača.

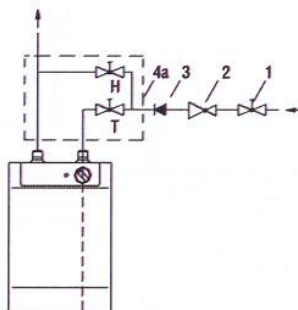
Prevedenie nad odberné miesto

BTO 5 UP

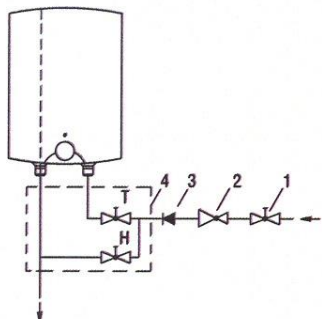


Prevedenie pod odberné miesto

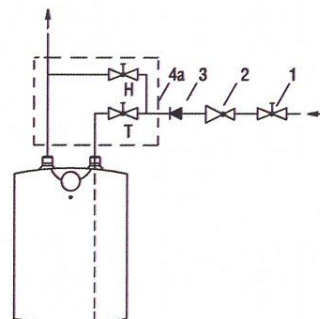
BTO 5 IN



BTO 10 UP



BTO 10 IN



Legenda:

1 - Uzatvárací ventil

2 - Redukčný ventil

3 - Spätný ventil

4, 4a - Prietoková miešacia batéria

H - Studená voda

T - Teplá voda



Pred zapojením do elektrickej siete sa musí ohrievač vždy naplniť vodou.

Pri prvom plnení otvorte kohútik na teplú vodu na miešacej batérii. Ohrievač je naplnený, ak voda vyteká cez výtokovú rúrku miešacej batérie. V prípade, že ohrievač pred zapojením nebude naplnený vodou, aktivuje sa tepelná poistka a ohrievač nebude fungovať.

2.8 ELEKTRICKÁ INŠTALÁCIA

Schéma el. zapojenia je priložená v návode k ohrievaču vody (obr. 2). Ohrievač musí byť pripojený samostatným prívodom s predradeným hlavným vypínačom. Ohrievač sa pripája k elektrickej sieti 230V/50Hz vodičom so zástrčkou do zásuvky, osadenou ističom (chráničom). El. inštalácia musí zodpovedať platným elektrotechnickým normám. Pripojenie ohrievača na elektrickú sieť sa vykoná až po vodovodnej inštalácii.

Na zvýšenie ochrany v kúpeľniach a sprchách podľa ČSN 332000-7-701 je spotrebič vybavený ochrannou svorkou na pripojenie ochranným vodičom žltozelenej farby min. prierezu 4 mm². Prístup k elektrickej časti ohrievača je umožnený až po odpojení ohrievača od elektrickej siete a odskrutkovaní kapoty ohrievača.

Stupeň krytia elektrických častí ohrievača je IP 24.

Dodržiavajte ochranu pred úrazom elektrickým prúdom podľa ČSN 33 2000 - 4- 41.

2.9 UVEDENIE OHRIEVAČA DO PREVÁDZKY

Po pripojení ohrievača na vodovodný rad sa môže uviesť ohrievač do prevádzky.

Postup:

- a) skontrolovať el. a vodovodnú inštaláciu
- b) otvoriť ventil teplej vody miešacej batérie
- c) otvoriť ventil prívodného potrubia studenej vody k ohrievaču
- d) akonáhle začne voda ventilom pre teplú vodu vytekať, je plnenie ohrievača ukončené a ventil sa uzavrie
- e) zapnúť el. prúd predradeným hlavným vypínačom, čím sa uvedie ohrievač do prevádzky



Před prvním uvedením do provozu, případně po delší odstávce, je nutné zajistit propláchnutí, zavodnění a odvzdušnění ohříváče ještě před spuštěním ohřevu. První nahřívání zásobníku je nutné sledovat.

2.10 DÔLEŽITÉ UPOZORNENIA



- Bez potvrdenia odbornej firmy o vykonaní vodovodnej inštalácie je záručný list neplatný.
- Vývod teplej vody musí byť vybavený miešacou batériou.
- Akákoľvek manipulácia s termostatom, okrem nastavenia teploty ovládacím gombíkom, nie je dovolená.
- Všetky manipulácie s el. inštaláciou, nastavenie a výmenu regulačných prvkov vykonáva jedine servisná firma.
- **Je nepripustné vyradovať tepelnú poistku z prevádzky.** Bimetalový tepelný vypínač preruší pri poruche termostatu prívod el. prúdu k vykurovaciemu telesu, ak vystúpi teplota vody v ohrievači nad 99 °C.

Pri montáži ohrievača vody do uzavretých priestorov, medzistropov, vstavieb a výklenkov musí byť zabezpečený dostatočný prístup k obslužným armatúram, elektrickým svorkovniciam, anodám a čistiacim otvorom. Minimálny odstup od čistiaceho otvoru je 200 mm.

2.10.1 LIKVIDÁCIA OBALOVÉHO MATERIÁLU

Za obal, v ktorom bol dodaný ohrievač vody, bol uhradený servisný poplatok za zaistenie spätného odberu a využitie obalového materiálu. Servisný poplatok bol uhradený podľa zákona č. 477/2001 Sb. v znení neskorších predpisov firme EKO-KOM a.s. Klientské číslo firmy je F06020274. Obaly z ohrievača vody odložte na miesto určené obcou na ukladanie odpadu. Vyradený a nepoužiteľný ohrievač sa po ukončení prevádzky demontuje a dopraví do strediska recyklácie odpadov (zberné suroviny) alebo možno kontaktovať výrobcu.



2.11 FUNKČNÉ PORUCHY

ZÁVADA		PORUCHA	
1	Voda v zásobníku je studená	Kontrolka svietí	- porucha vykurovacieho telesa
2	Voda v zásobníku je málo teplá	Kontrolka svieti	- porucha vykurovacieho telesa
3	Voda v zásobníku je studená	Kontrolka nesvieti	- porucha prevádzkového termostatu - bezpečnostný termostat vypol prívod elektrickej energie - prerušenie dodávky elektrickej energie mimo ohrievač
4	Teplota vody v zásobníku nezodpovedá nastavenej hodnote	Kontrolka svieti	- - porucha termostatu



Nepokúšajte sa závalu sami odstrániť!

Obráťte sa na odbornú alebo servisnú službu. Odborníkovi postačí často len málo na odstránenie závalu. Pri dojednaní opravy oznámte typové označenie a výrobné číslo, ktoré nájdete na výkonovom štítku Vášho ohrievača vody.

Zoznam servisných firiem nájdete na webu: <http://www.dzd.sk/sk/servis>.

2.12 POŽIARNE PREDPISY PRE INŠTALÁCIU A UŽÍVANIE OHRIEVAČA



Upozorňujeme, že ohrievač sa nesmie zapínať do elektrickej siete, ak sa v jeho blízkosti pracuje s horľavými kvapalinami (benzín, čistič škvŕn), plyny apod.

2.13 POUŽÍVANIE OHRIEVAČA A ÚDRŽBA

Po zapojení na vodovodnú a elektrickú sieť je ohrievač pripravený na použitie.

Otáčaním gombíka termostatu, ktorý sa nachádza na prednej strane ochranného krytu, nastavte požadovanú teplotu vody do 75 °C.



Odporúčame nastavenie gombíka do pozície "e". Takéto pripojenie je najúspornejšie; teplota vody je asi 41 °C (typ BTO 5) a 35 °C (typ BTO 10), tepelné straty a vznik vodného kameňa budú menšie, než pri nastavení na vyššiu teplotu (Pozícia II je okolo 55 °C a pozícia III je okolo 75 °C).

Činnosť elektrického ohrievača ukazuje kontrolné svetlo, ktoré svieti, dokiaľ sa voda v ohrievači neohreje na zvolenú teplotu alebo do plánovaného vypnutia. V dôsledku ohrievania sa objem vody zväčší, čo spôsobí kvapkanie vody z rúrok miešacej batérie. Silným utiahnutím rukoväte na miešacej batérii kvapkaniu vody nezamedzíte, môžete však batériu zničiť.

V prípade, že ohrievač nebudete stále používať, musíte vodu v ohrievači chrániť pred mrazom tak, že elektrický prúd úplne nevypnete, a termostat nastavíte na pozíciu "*". Pri takomto nastavení udržuje ohrievač vodu na teplote asi 9 °C. V prípade, že ohrievač odpojíte od elektrickej siete, musíte z neho, v prípade, že hrozí nebezpečie zmrznutia vody vo vnútri, vodu vypustiť. Vonkajšie časti prístroja očistíte jemným roztokom umývacieho prípravku. Nepoužívajte riedidlá a iné hrubé čistiace prostriedky. Pravidelnými servisnými prehliadkami zaistíte bezporuchový chod a dlhú životnosť ohrievača.



Odporúčame po dvojročnej prevádzke kontrolu a prípadné vyčistenie nádoby od vodného kameňa.

Vyčistenie a kontrolu ohrievača zverte firme, ktorá vykonáva servisnú službu. Pri vypúšťaní vody z ohrievača musí byť otvorený ventil zmiešavacej batérie pre teplú vodu, aby v nádobe ohrievača nevznikol podtlak, ktorý zamedzí vytekaniu vody.



UPOZORNENIE: Pred akýmkoľvek zásahom do vnútra ohrievača je potrebné prístroj odpojiť z elektrickej siete!



Opravy ohrievača nevykonávajte sami, zavolajte do najbližšieho k tomu oprávneného servisu.

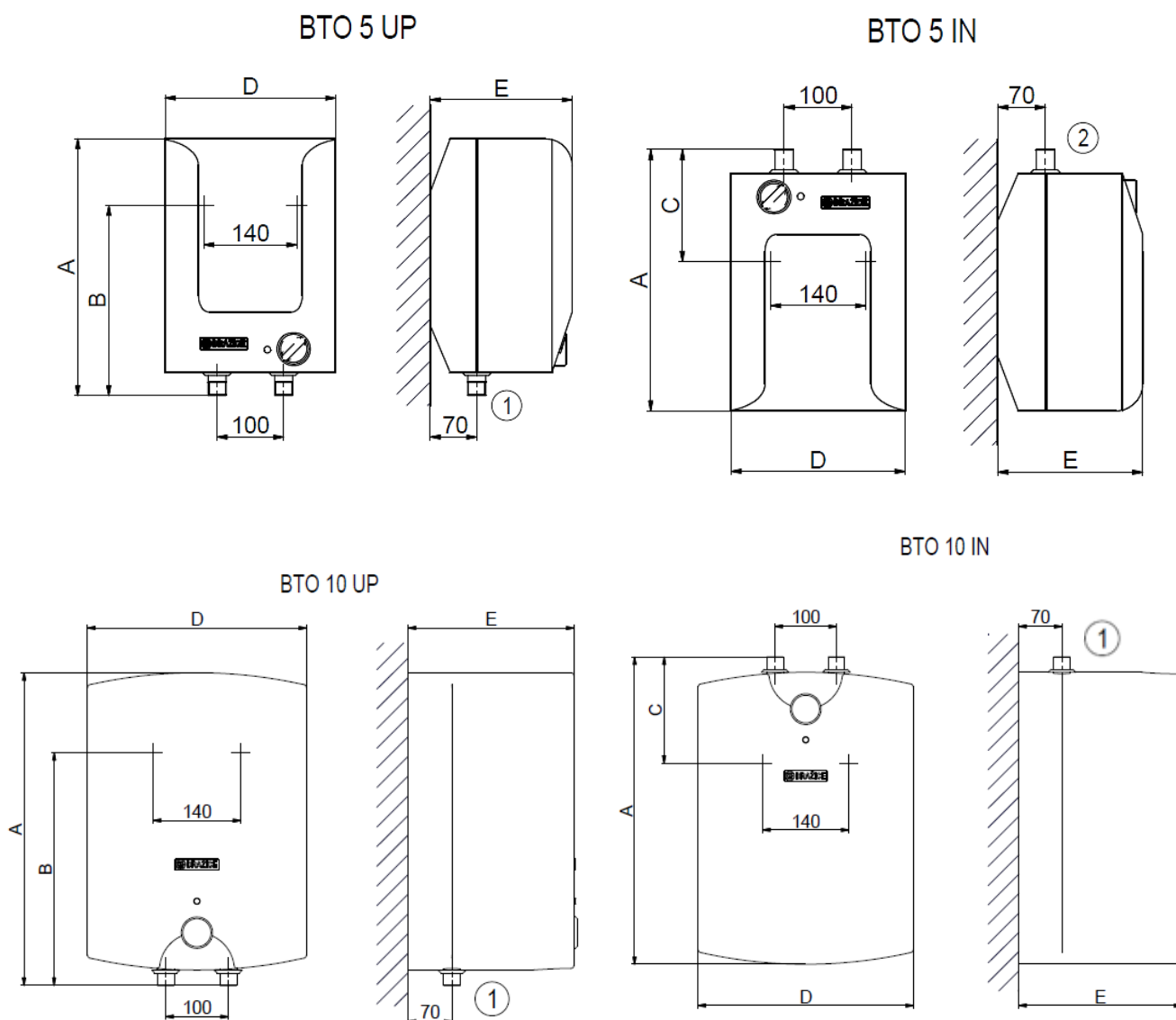
2.14 INŠTALAČNÉ PREDPISY



Elektrická i vodovodná inštalácia musí rešpektovať a spĺňať požiadavky a predpisy v krajine používania!

2.15 OBRÁZKY

2.15.1 ROZMERY OHRIEVAČOV - OBR.1



	A	B	C	D	E
BTO 5 UP	390	264	-	255	215
BTO 5 IN	390	-	138	255	215
BTO 10 UP	495	398	-	350	265
BTO 10 IN	495	-	122	350	265

①	1/2" vonkajšie
②	3/8" vonkajšie

2.15.2 SCHÉMA ELEKTRICKÉHO ZAPOJENIA - OBR.2

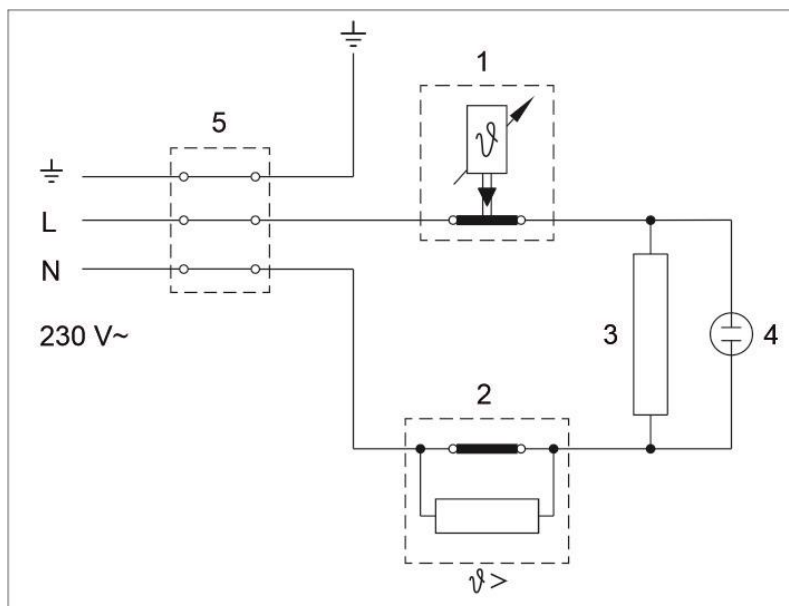
Legenda:

- 1 - Termostat
- 2 - Bimetalový tepelný vypínač
- 3 - Vykurovacie teleso
- 4 - Kontrolka prevádzky
- 5 - Svorkovnica

L - Fázový vodič

N - Nulový vodič

⊥ - Uzemňovací vodič



Zariadenie je zaistené bimetalovým tepelným vypínačom. Ak jednotka zlyhá kvôli nožnej nesprávnej funkcii alebo preťaženiu, mali by ste:

- odpojiť zariadenie od siete,
- počkať, dokiaľ zariadenie nevychladne na 30 °C – 40 °C alebo vypustiť teplú vodu,
- zapojiť do zásuvky a nastaviť termostat na požadovanú teplotu – odporúčame „e“ (ekonomický).

Pokiaľ sa jednotka nezapne, mal by byť ohrievač vody skontrolovaný v autorizovanom servisnom stredisku.

3 ENG - OPERATING AND INSTALLATION MANUAL

READ CAREFULLY THE BELOW INSTRUCTIONS PRIOR TO THE INSTALLATION THE HEATER!

Dear Customer,

Družstevní závody Dražice - strojírna s.r.o., would like to thank you for your decision to use a product of our brand. With this guide, we will introduce you to the use, construction, maintenance and other information on electrical water heaters.



The product is not intended to be controlled by

- people (including children) with reduced physical, sensual or mental capacities, or
- people with insufficient knowledge and experiences unless supervised by responsible person, or unless properly instructed by such responsible person.

The manufacturer reserves the right for engineering modification of the product. The product is designed for permanent contact with drinkable water.

It is recommended to use the product in indoor environment with air temperatures from +2 °C to +45 °C and a relative humidity up to 80 %.

Product's reliability and safety is proven by tests implemented by the Engineering Test Institute in Brno.



To ensure proper functioning, water heater must be connected to constant power supply. Installation shall only be performed by a person authorised to carry out electric installations.

Meaning of pictograms used in the Manual



Important information for heater users.



Abiding by the recommendations of the manufacturer serves to ensure trouble-free operation and the long service life of the product.



**Caution!
Important notice to be observed.**

3.1 PRODUCT ACCESSORIES

The product is packed together with operating and installation manual. For non-pressure connection, no safety valve is used; the function of it is performed by a non-pressure combination faucet. The package does not contain anchors and fasteners to mount the heater.

3.2 MESSAGE FOR CUSTOMERS

The electric heater is designed for preparation of hot water in households, cottages and various welfare facilities. It allows installation of only one hot water consumption point. Its benefit is that it heats up water by power in an unlimited all-day time range. The time of heating service water to the temperature of 60 °C is about 10 and 20 minutes, depending on the volume.

3.3 TECHNICAL DESCRIPTION

BTO 5, 10 **UP** – non-pressure heater of 5 (10) l capacity located **above** the supply point

BTO 5, 10 **IN** – non-pressure heater of 5 (10) l capacity located **underneath** the supply point

The heater tank is plastic for non-pressure connection, the electric heating element is copper. The heater tank is provided with a valuable polyurethane or EPS insulation, all is stored in an upper plastic container. Electric wiring is placed in the bottom (upper) part of the heater, under the removable guard of the heater. Temperature of water can be set by a thermostat within the range between 5 °C and 75 °C, using the symbols on the thermostat selector button (read more in chapter 13). Cold water inflow is indicated with a blue ring, hot water outflow is indicated with a red ring.

3.4 GENERAL TECHNICAL DATA

TYPE		BTO 5 UP/IN	BTO 10 UP/IN
DECLARED LOAD PROFILE		XXS	XXS
ENERGY EFFICIENCY CLASS ¹⁾		A	A
WATER HEATING ENERGY EFFICIENCY (η_{WH}) ¹⁾	%	35	35
ANNUAL ELECTRICITY CONSUMPTION ¹⁾	kWh	525 / 527	523 / 525
DAILY ELECTRICITY CONSUMPTION ²⁾	kWh	2,48 / 2,49	2,46 / 2,48
THERMOSTAT TEMPERATURE SETTINGS		e *	
VALUE OF "SMART"		0	
VOLUME	l	5,5 / 5,7	9,8 / 9,9
WEIGHT / FILLED WITH WATER	kg	3,5 (8,5)	4 (14)
POWER OF ELECTRICAL HEATER	W	2000	
ELECTRIC CONNECTION		1 PE-N 230V/50HZ	
PROTECTION CLASS		I	
DEGREE OF PROTECTION		IP 24	IP 24
PACKAGING DIMENSIONS	Mm	215x265x425	300x400x530

* The "e" position of the regulation knob corresponds to a water temperature of approx. 41 °C by TEG 0520 and 35 °C by TEG 1020

1) EU Regulation 812/2013; EN 50440

2) EN 50440

3.5 OPERATING ACTIVITY

After the heater is connected to electric network, the heating element starts heating water. The element is turned on and off by a thermostat.

Thermostat can be set as per your need within the range from 5 °C to 75 °C. We recommend setting service water to max temperature of 41 °C (type BTO 5) and 35 °C (type BTO 10). This temperature ensures the optimal operation of the heater. After reaching the temperature set, the thermostat switches off the electric circuit and discontinues water heating. The control light signals if the element is in operation (light is on) or if it is off (the light goes out).



In case of longer operation without using the heated volume the thermostat has to be set to position 9 °C (set the "snowflake" symbol on the thermostat button) to avoid its freezing.

3.6 WALL MOUNTING

Prior to mounting check the loading capacity of the wall. If needed, reinforce it. Mount the water heater in vertical position only. The fastening screws must have guaranteed spacing of 140 mm. Mounting dimensions are specified on Fig. 1.

3.7 PLUMBING FIXTURE

The heater is designed for flow (non-pressurised) plumbing system. This system enables water withdrawal from one point only. Connection has to be performed as indicated on the figure for connecting to water supply network. For flow connection system you need to use a combination faucet designed to this purpose. Water inflow and outflow is indicated with different colours on the heater tubes. Cold water inflow is indicated with blue, hot water outflow is indicated with red. Return valve has to be fixed on the inflow tube in front of the combination faucet in order to avoid water outflow from the boiler if there is a lack of water within the network.

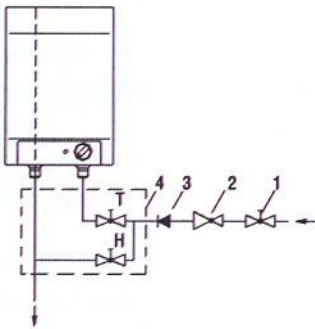
If the water pressure in the water supply network exceeds 5 bars, a reduction valve must be installed in front of the combination faucet.

When choosing a flow faucet pay special attention to the information provided by the manufacturer regarding pressure reduction due to resistance that occurs when water passes through the combination faucet. If the drain valve is fully opened, it must not exceed 0.2 bar. You are not allowed to fix any water driven device or a water disperser on the combination faucet drain tube since this might cause increase of the pressure in the heater boiler. Should you fail in adhering to these instructions, the heater may get damaged.

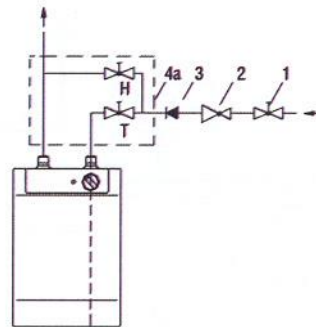
The "above-supply-point" version

The "below-supply-point" version

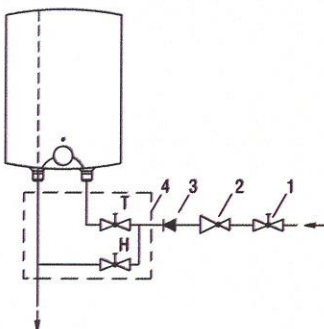
BTO 5 UP



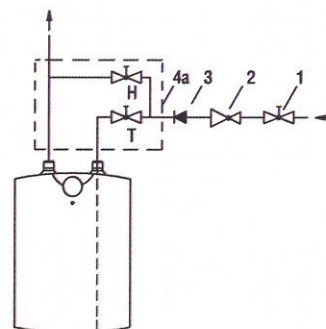
BTO 5 IN



BTO 10 UP



BTO 10 IN



Explanation:

- | | |
|---------------------------------|----------------|
| 1 - shut-off valve | |
| 2 - reduction valve | |
| 3 - back pressure valve | H - cold water |
| 4, 4a - flow combination faucet | T - hot water |



Before connecting to power supply, always have the heater filled with water.

During the first filling open the hot water tap on the combination faucet. The heater is filled up when water drains through the combination faucet drain hose. If the heater is not filled with water before connecting, the thermal fuse will be activated, and the heater will not function.

3.8 ELECTRIC INSTALLATION

The electric wiring scheme is attached in the manual to the water heater (Fig. 2). The heater has to be connected via a separate supply with a front-end main switch. The heater is connected to the 230V/50Hz electric network using a conductor with a contact plug fitted with a switch that turns off all network poles and the circuit breaker (protector). Electric installation must comply with valid electrotechnical standards. Connection of the heater to electric network shall be executed following the plumbing fixture. In order to enhance the protection of coupling in bathrooms and shower corners pursuant to ČSN 332000-7-701, the appliance is provided with a grounding terminal for connecting with a yellow-green protective conductor on minimum section 4 mm². Access to the electric part of the heater is enabled only upon disconnecting the heater from power supply and unscrewing the guard of the heater.

The degree of protection of electric parts of the heater is IP 24.

Respect the rules of protection against electricity injuries in accordance with ČSN 33 2000 - 4 - 41.

3.9 HEATER COMMISSIONING

Once connected to the water supply, the heater can be put in service.

Procedure:

- check the power and water main installation
- open the hot water valve on the combination faucet
- open the cold water inlet valve to the heater.
- as soon as the water starts running through the hot water valve, the heater is filled and the valve closes.
- using the front-end main switch open electricity and thus the heater activates.



Before first use, or after longer periods, it is necessary to ensure flushing, irrigation and ventilation heater before starting the heating. The first heating tank must be monitored.

3.10 IMPORTANT NOTICE



- Without a confirmation issued by an authorised company about performed electrical and plumbing fixture the warranty certificate shall be void.
- The hot water outlet must be equipped with a combination faucet.
- It is not allowed to handle the thermostat in any manner whatsoever, aside from temperature resetting with a control button.
- All electric installation handling, adjustment and replacement of the regulation elements shall only be performed by an authorised service company.
- **The thermal fuse must not be turned off.** The bimetal thermal cut-out discontinues electric power input to the heating element should the thermostat fail, if the water temperature in the heater exceeds 99°C.

3.10.1 DISPOSAL OF PACKAGING MATERIAL AND FUNCTIONLESS PRODUCT

A service fee for providing return and recovery of packaging material has been paid for the packaging in which the water heater was delivered. Was paid pursuant to Act No. 477/2001 Coll., as amended, at EKO-KOM a.s. The client number of the company is F06020274. Take the product packages to a waste disposal place designated to that purpose by the municipality. When the operation terminates, disassemble and transport the discarded and unserviceable heater to a waste recycling centre (collecting yard), or contact the manufacturer.



3.11 FUNCTIONAL DEFECTS

DEFECT		FAILURE	
1	Water in the tank is cold	LED is on	- heating element failure
2	Water in the tank is not warm enough	LED is on	- heating element failure
3	Water in the tank is cold	LED is not on	- operating thermostat failure safety thermostat shut off power supply - power supply outside the heater discontinued
4	Water temperature in the tank does not correspond with value set	LED is on	- thermostat failure



Do not try to repair the failure yourselves!

Seek either expert or service help. It does not take much for an expert to remove the defect. When making a repair appointment, report the type and serial number you find on the performance plate of your water heater.

3.12 FIRE-FIGHTING REGULATIONS FOR INSTALLATION AND USE OF HEATER



We would like to emphasise that the heater must not be connected to power supply if work involving flammable liquids (petrol, spot remover) or gases, etc., is performed nearby.

3.13 USE AND MAINTENANCE OF HEATER

Once connected to water and power network, the heater is ready for use.

By turning the thermostat knob located on the front side of the protective guard set the desired water temperature up to 75 °C.



We recommend that the knob was set to position "e". Such connection is most economic; temperature of water is about 41 °C (type BTO 5) and 35 °C (BTO 10), thermal losses and scale formation will be lower than if set to higher temperature (position II is about 55 °C, and position III is about 75 °C).

The electric heater operation is indicated by a control light that is on until the water in the heater heats up to the selected temperature, or until switched off as scheduled. Due to heating, the volume of water increases, which causes water dripping from the combination faucet pipes. You will not prevent water from dripping by strong tightening of the handle on the combination faucet but you may damage the faucet.

If you do not intend to use the heater constantly, you need to protect the water in the heater by not discontinuing the power totally and setting the thermostat selector to position "*". At such setting the heater is maintained at the approximate temperature of 9 °C. If you take the heater off the power supply, you have to drain the water from it if there is a risk that the water inside freezes. Clean the outer parts of the appliance with a mild detergent solution. Do not use thinners or other aggressive cleaning agents. Through regular service inspections you will ensure trouble-free operation and long service life of the heater.



We recommend that the first inspection of the heater was performed by a specialist, approximately after two yours following its putting in operation.

During the inspection the scale, that will accumulate inside the heater depending on the quality, amount and temperature of the water consumed, will be removed as needed. During the inspection of the heating element, the service technician will advise of the date of the next inspection, taking into consideration the found condition of the appliance.



WARNING:

Prior to any intervention in the inside of the heating element, the appliance has to be disconnected from power supply!



Do not attempt to repair the heater by yourselves, call the nearest authorised service centre to do so.

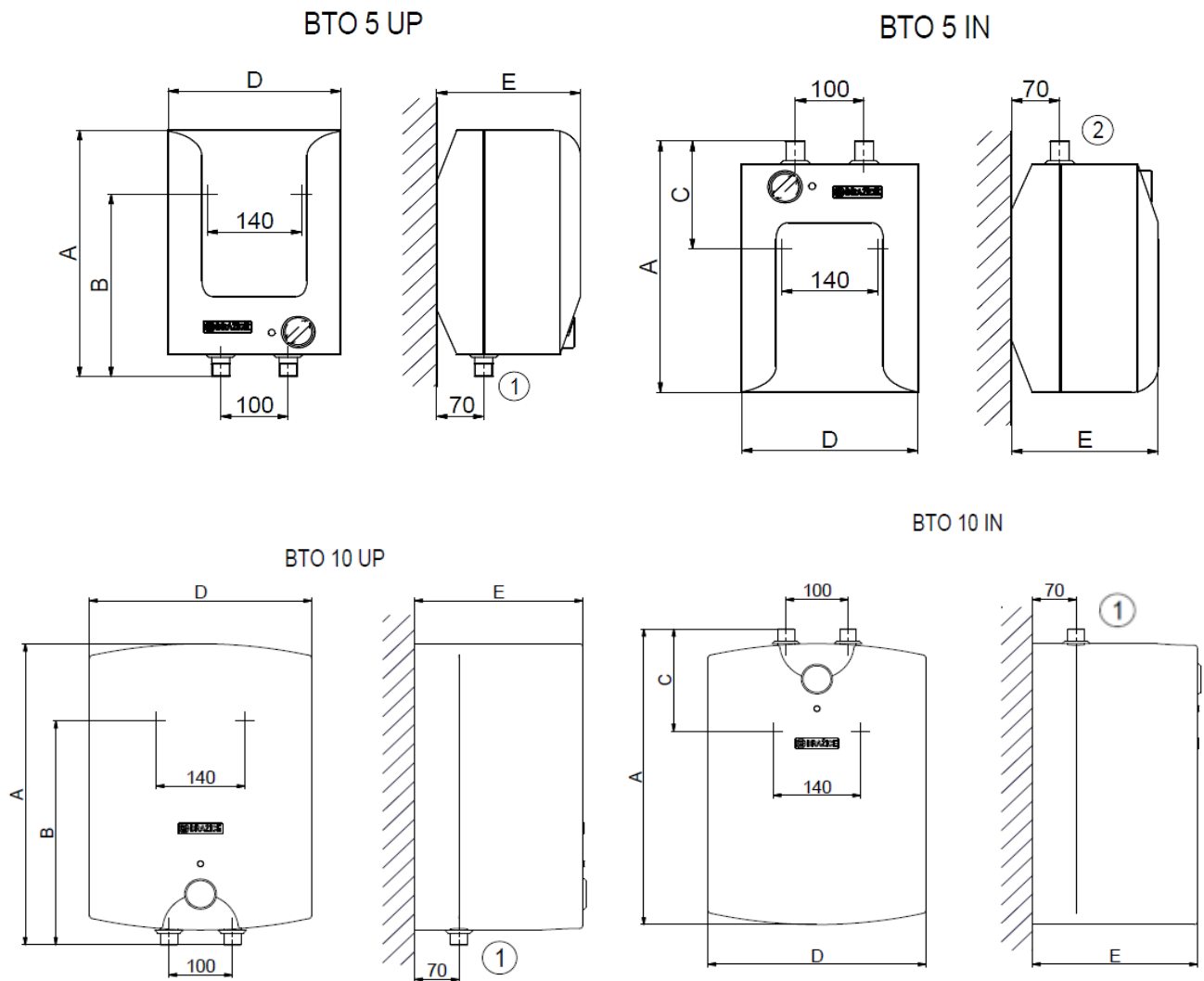
3.14 INSTALLATION REGULATIONS



Both the electric and water installation must follow and meet the requirements and regulations relevant in the country of use!

3.15 FIGURES

3.15.1 HEATER DIMENSIONS - FIG.1



	A	B	C	D	E
BTO 5 UP	390	264	-	255	215
BTO 5 IN	390	-	138	255	215
BTO 10 UP	495	398	-	350	265
BTO 10 IN	495	-	122	350	265

①	1/2" outer
②	3/8" outer


3.15.2 WIRING SCHEME - FIG.2

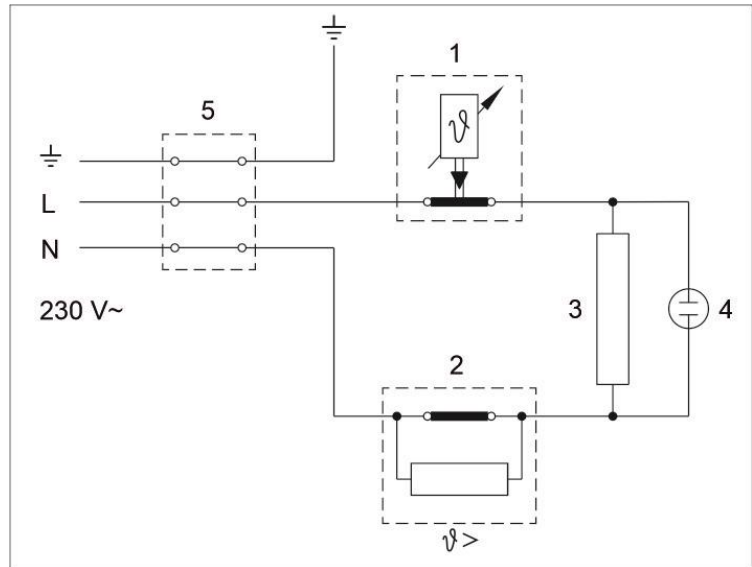
Explanation:

- 1 - Thermostat failure
- 2 - Bimetal thermal cut-out
- 3 - Heating element
- 4 - Operation indicator
- 5 - Terminal board

L - Phase conductor

N - Null conductor

 Earth conductor



Device is secured by bimetal thermal cut-out. Should the unit fail due to possible incorrect operation or overload, you should:

- disconnect the device from the network,
- wait until the device is cooled to 30 °C - 40 °C or empty hot water,
- plug into power outlet and set thermostat to the desired temperature – our recommendation is "e" (economy).

If the unit does not switch on, the water heater should be checked by an authorized service center.

4 DE - BEDIENUNGS-UND INSTALLATIONSANWEISUNG

LESEN SIE BITTE VOR DER INSTALLATION DES WARMWASSERSPEICHERS AUFMERKSAM DIESE ANLEITUNG DURCH!

Sehr geehrter Kunde,

Družstevní závody Dražice - strojírna s.r.o. bedankt sich bei Ihnen für Ihren Entschluss, ein Erzeugnis unserer Marke zu verwenden. Mit diesen Instruktionen machen wir Sie mit dem Gebrauch, der Bauart, Wartung und weiteren Informationen über diese elektrischen Warmwasserbereiter (Boiler) vertraut.



Das Produkt darf nicht bedient werden:

- a) von Personen mit eingeschränkten physischen, mentalen oder geistigen Fähigkeiten (Kinder nicht ausgenommen), oder
- b) von Personen, denen es an ausreichenden Erfahrungen und Kenntnissen fehlt, sofern sie nicht von einer befugten Person beaufsichtigt werden oder ordentlich geschult worden sind.

Der Hersteller behält sich das Recht auf technische Veränderungen dieses Erzeugnisses vor. Das Produkt ist für den ständigen Kontakt mit Trinkwasser bestimmt.

Wir empfehlen, das Produkt in Innenräumen bei Lufttemperaturen von +2 °C bis +45 °C und einer relativen Luftfeuchtigkeit von max. 80 % zu verwenden.

Die Zuverlässigkeit und Sicherheit des Produkts wurde durch das Maschinenbauprüfungsinstitut in Brno geprüft.



Um richtig zu funktionieren, muss der Warmwasserspeicher ständig an Stromquelle angeschlossen sein.

Die Installation darf ausschließlich eine Person vornehmen, die auf dem Gebiet der Elektroinstallationen eine Berechtigung hat.

Bedeutung der in der Bedienungsanleitung verwendeten Piktogramme



Wichtige Hinweise für die Benutzer des Warmwasserbereiters



Herstellerempfehlungen, deren Einhaltung den problemlosen Betrieb und die lange Lebensdauer des Erzeugnisses garantieren.



ACHTUNG!

Wichtiger Hinweis, der unbedingt eingehalten werden muss.

4.1 PRODUKTZUBEHÖR

Zum Produkt gehört eine bedienungs- und montageanleitung. Für den drucklosen Anschluss wird kein Sicherheitsventil verwendet, seine Funktion erfüllt eine drucklose Mischbatterie. Verankerungsmaterial für die Befestigung des Wassererwärmers gehört nicht zum Lieferumfang.

4.2 MITTEILUNG FÜR DIE VERBRAUCHER

Dieser elektrische Wassererwärmer ist für die Warmwasseraufbereitung im Haushalten, Wochenendhäusern und Sanitäranlagen bestimmt. Er ermöglicht die Installation von nur einer Warmwasserentnahmestelle. Sein Vorteil besteht darin, dass die Erwärmung des Wasservolumens mit elektrischem Strom uneingeschränkt im Laufe des ganzen Tages sichergestellt ist. Die Erwärmung des Brauchwassers auf die Temperatur von 60 °C beträgt, in Abhängigkeit vom Volumen, ca. 10 und 20 Minuten.

4.3 TECHNISCHE BESCHREIBUNG

BTO 5,10 **UP** – druckloser Wassererwärmer mit einem Volumen von 5 (10) Litern. Montage **über** dem Waschbecken.

BTO 5,10 **IN** – druckloser Wassererwärmer mit einem Volumen von 5 (10) Litern. Montage **unter** dem Waschbecken.

Der Behälter des drucklos angeschlossenen Wassererwärmers besteht aus Kunststoff, der Heizkörper aus Kupfer. Der Behälter des Wassererwärmers hat eine hochwertige Polyurethanisolierung oder EPS isolierung, alles ist in einem Obermantel aus Kunststoff untergebracht. Die Elektroinstallation ist im unteren (oberen) Teil des Wassererwärmers, unter der abnehmbaren Haube, angebracht. Die Wassertemperatur ist mit Hilfe des Thermostats im Bereich von 5 °C bis 75 °C, entsprechend den Symbolen am Thermostatkopf (mehr dazu im Kapitel 13), einstellbar. Der Kaltwasserzulauf ist mit einem blauen Ring, der Warmwasserauslass dann mit einem roten Ring gekennzeichnet.

4.4 GRUNDLEGENDE TECHNISCHE DATEN

TYP		BTO 5 UP/IN	BTO 10 UP/IN
ANGEGEBENES LASTPROFIL		XXS	XXS
ENERGIEEFFIZIENZKLASSE ¹⁾		A	A
WARMWASSERBEREITUNGS- ENERGIEEFFIZIENZ (η_{WH}) ¹⁾	%	35	35
JÄHRLICHER STROMVERBRAUCH ¹⁾	kWh	525 / 527	523 / 525
TÄGLICHER STROMVERBRAUCH ²⁾	kWh	2,48 / 2,49	2,46 / 2,48
TEMPERATUREINSTELLUNG DES THERMOSTATS			e*
WERT "SMART"			0
VOLUMEN	l	5,5 / 5,7	9,8 / 9,9
GEWICHT (VOLL)	kg	3,5 (8,5)	4 (14)
ANSCHLUSSLEISTUNG	W		2000
ELEKTROANSCHLUSS		1 PE-N 230V/50HZ	
SCHUTZKLASSE			I
SCHUTZART (SCHUTZSTUFE)		IP 24	IP 24
MAßE DER VERPACKUNG	Mm	215x265x425	300x400x530

* Position "e" von Drehknopf bedeutet Einstelltemperatur von Cca. 41 °C bei BTO 5 bzw. 35 °C bei BTO 10

1) Verordnung der Kommission EU 812/2013; EN 50440

2) EN 50440

4.5 ARBEITSTÄTIGKEIT

Nach dem Anschluss des Wassererwärmers ans Stromnetz erhitzt der Heizkörper das Wasser. Das Ein- und Ausschalten des Heizkörpers wird durch den Thermostat reguliert.

Den Thermostat kann man je nach Bedarf im Bereich von 5 °C bis zu 75 °C einstellen. Wir empfehlen, die Warmbrauchwassertemperatur auf max. 41 °C (Typ BTO 5) und 35 °C (Typ BTO 10) einzustellen. Diese Temperatur sichert den optimalen Betrieb des Wassererwärmers. Nachdem die eingestellte Temperatur erreicht wurde, unterbricht der Thermostat den elektrischen Kreis und dadurch die Wassererwärmung. Die Kontrolllampe signalisiert 'Heizkörper im Betrieb' (leuchtet), 'Heizkörper außer Betrieb' (leuchtet nicht).



Beim längeren Betrieb, ohne dass vom erhitzten Wasservolumen Gebrauch gemacht wird, ist es erforderlich, den Thermostat in die Position 9 °C (auf dem Thermostatkopf ist dafür das Symbol der "Schneeflocke" bestimmt) gegen das Einfrieren einzustellen.

4.6 WANDMONTAGE

Vor der Montage ist die Tragfähigkeit der Wand zu prüfen, bzw. die Wand auszusteifen. Der Wassererwärmer ist ausschließlich in senkrechter Lage zu montieren. Bei den Befestigungsschrauben muss eine Teilung von 140 mm garantiert sein. Die Montageabmessungen sind in der Abb. 1 aufgeführt.

4.7 WASSERINSTALLATION

Der Wassererwärmer ist für ein durchlaufendes (drucklosen) Anschlussystem bestimmt. Dieses System ermöglicht die Wasserentnahme lediglich aus einer Entnahmestelle. Der Anschluss ist gemäß der Abbildung für den Anschluss ans Wasserleitungsnetz durchzuführen. Für das durchlaufende Anschlussystem sind die dafür bestimmten Mischbatterien zu verwenden. Der Wasserzulauf- und auslass ist auf den Rohren des Wassererwärmers farblich gekennzeichnet. Der Kaltwasserzulauf ist blaue, der Warmwasserauslass rot gekennzeichnet. Ins Zuleitungsrohr vor der Mischbatterie ist ein Rückschlagventil einzusetzen, welches das Auslaufen des Wassers beim Wassermangel im Wasserversorgungsnetz verhindert.

Falls der Wasserdruck im Wasserversorgungsnetz 5 bar übersteigt, muss man vor die Mischbatterie noch ein Reduzierventil schalten.

Bei der Auswahl der Durchlaufbatterie ist besondere Aufmerksamkeit den Angaben des Herstellers über die Druckminderung infolge des Widerstands, der beim Wasserverlauf durch die Mischbatterie auftritt, zu widmen. Beim vollständig geöffneten Auslaufventil darf er nicht 0,2 bar übersteigen.

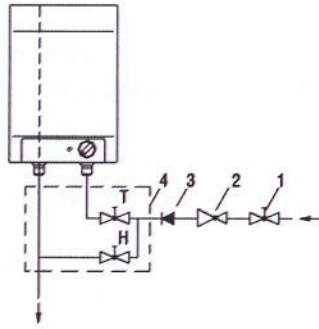
An das Auslassrohr der Mischbatterie darf weder eine Anlage mit Wasserantrieb noch ein Wasserzerstäuber, die einen Druckanstieg im Erwärmerkessel verursachen könnten, angeschlossen werden.

Falls diese Hinweise nicht beachtet werden, kann das eine Beschädigung des Erwärmers zu Folge haben.

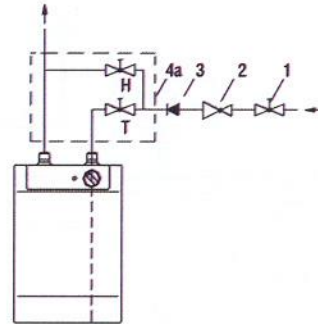
Ausführung oberhalb der Entnahmestelle

Ausführung unterhalb der Entnahmestelle

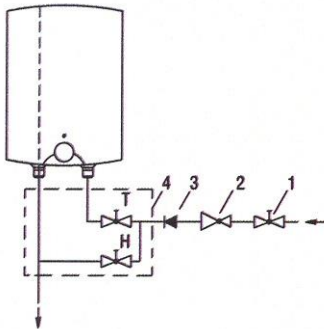
BTO 5 UP



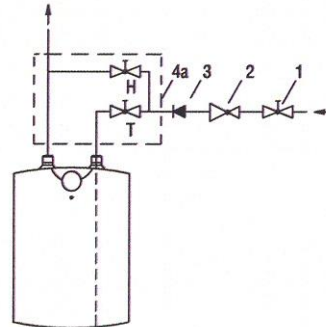
BTO 5 IN



BTO 10 UP



BTO 10 IN



Legende:

1 - Absperrventil

2 - Reduzierventil

3 - Rückschlagventil

4, 4a - Durchlauf-Mischbatterie

H - Kaltwasser

T - Warmwasser



Vor dem Anschluss ans Stromnetz muss der Wassererwärmer immer mit Wasser befüllt werden.

Bei der ersten Befüllung öffnen Sie den Warmwasserhahn der Mischbatterie. Der Wassererwärmer ist voll, wenn das Wasser aus dem Auslassrohr der Mischbatterie ausfließt. Wird der Wassererwärmer vor dem Einschalten nicht mit Wasser befüllt kommt es die Thermosicherung ist aktiviert und der Wassererwärmer wird nicht funktionsfähig sein.

4.8 ELEKTRISCHE INSTALLATION

Das elektrische Schaltungsschema ist der Anleitung für den Wassererwärmer (Abb. 2) beigelegt. Der Erwärmer muss mit einer selbständigen Zuleitung mit vorgeschaltetem Hauptschalter angeschlossen werden. Der Wassererwärmer wird an das Stromnetz 230V/50Hz mit einem Leiter mit Stecker in eine Steckdose angeschlossen; diese Steckdose ist mit einem Schalter, der alle Pole vom Netz sowie den Auslöseschutz (Trennschutzschalter) trennt, bestückt. Die Elektroinstallation muss den gültigen elektrotechnischen Normen genügen. Der Anschluss ans Stromnetz wird erst nach der Herstellung der Wasserinstallation durchgeführt. Für einen erhöhten Potentialausgleichsschutz in Badezimmern und Duschen gemäß ČSN 332000-7-701 ist der Verbraucher mit einer Schutzklemme für den Anschluss mit einem Schutzleiter (gelb-grün, Mindestdurchmesser 4 mm²) ausgestattet. Der Zugang zu Elektroteil des Wassererwärmers ist erst möglich, nachdem er vom Stromnetz getrennt und die Erwärmerhaube abgeschraubt wurde.

Die Schutzart der elektrischen Teile des Wassererwärmers ist IP 24.

Beachten Sie den Schutz gegen Unfall durch Stromschlag nach ČSN 33 2000 - 4- 41.



Vor dem ersten Gebrauch oder nach längerer, ist es notwendig, Spülung, Bewässerung und Belüftung Heizung vor Beginn der Heizung zu gewährleisten. Die erste Heiztank müssen überwacht werden.

4.9 INBETRIEBNAHME DES WASSERERWÄRMERS

Nach dem Anschluss des Wassererwärmers an die Wasserleitung kann er in Betrieb genommen werden.

Vorgehensweise:

- a) Elektro- und Wasserinstallation prüfen
- b) Warmwasserventil an der Mischbatterie öffnen
- c) Ventil der Kaltwasser-Zuleitung zum Wassererwärmer öffnen
- d) Sobald das Wasser aus dem Warmwasserventil herauszufließen beginnt, ist das Füllen des Wassererwärmers beendet und das Ventil wird geschlossen
- e) Mit dem vorgeschalteten Hauptschalter den elektrischen Strom einschalten, dadurch wird der Wassererwärmer in Betrieb genommen

4.10 WICHTIGE HINWEISE



- Ohne die Bescheinigung eines Fachbetriebs über die fachgerechte Ausführung der Wasserinstallation ist der Garantieschein ungültig.
- Der Warmwasserausgang muss mit Mischbatterie ausgestattet werden.
- Jegliche Manipulation mit dem Thermostat, mit Ausnahme der emperatureinstellung mit dem Einstellknopf, ist untersagt.
- Sämtliche Eingriffe in die Elektroinstallation, die Einstellung und den Austausch von Regelementen dürfen ausschließlich von einer Servicefirma durchgeführt werden.
- **Es ist unzulässig, die Wärmesicherung außer Betrieb zu setzen.** Beim Thermostatdefekt unterbricht die Bimetall-Thermoschalter die Stromzufuhr zum Heizkörper, sobald die Temperatur im Wassererwärmer 99 °C überschreitet.

4.10.1 BESEITIGUNG DES VERPACKUNGSMATERIALS UND EINES FUNKTIONSunFÄHIGEN PRODUKTS

Für die Verpackung, in der der Wassererwärmer geliefert wurde, wurde bereits eine Entsorgungsgebühr zur Sicherstellung der Rücknahme und Wiederverwendung des Verpackungsmaterials entrichtet. Diese Entsorgungsgebühr wurde gemäß 477/2001 Gbl. im Wortlaut späterer Vorschriften bei der Firma EKO-KOM a.s. entrichtet. Die Kundennummer der Firma ist F06020274. Die Produktverpackung legen Sie an einer Stelle, die die Gemeinde für die Abfallentsorgung bestimmt hat, ab. Ein ausgedientes und unbrauchbares Produkt nach der Außerbetriebnahme demontieren und im Zentrum für Abfallverwertung (Sammelhof) abgeben.



4.11 FUNKTIONSSTÖRUNGEN

STÖRUNG		STÖRUNG	
1	Wasser im Wasserspeicher ist kalt	Kontrolllampe leuchtet	- Heizkörper ist defekt
2	Wasser im Wasserspeicher ist unzureichend warm	Kontrolllampe leuchtet	- Heizkörper ist defekt
3	Wasser im Wasserspeicher ist kalt	Kontrolllampe leuchtet nicht	- Betriebsthermostat ist defekt - Sicherheitsthermostat hat abgeschaltet Stromzuleitung - Unterbrechung der Stromversorgung außerhalb des Wassererwärmers
4	Wassertemperatur entspricht nicht dem eingestellten Wert	Kontrolllampe leuchtet	- Heizkörper ist defekt



Versuchen Sie nicht, die Störung selbst zu beheben!

Wenden Sie sich an einen fachkundigen Dienst oder Kundenservice. Ein Fachmann braucht oft nicht viel, um eine Störung zu beheben. Bei der Reparaturbestellung machen Sie Angaben über die Typenbezeichnung und Produktionsnummer, die Sie am Leistungsschild Ihres Wassererwärmers finden.

4.12 BRANDSCHUTZVORSCHRIFTEN FÜR DIE INSTALLATION UND NUTZUNG DES WASSERERWÄRMERS



Wir weisen darauf hin, dass der Wassererwärmer nicht ans Stromnetz angeschlossen werden darf, sofern in seiner Nähe mit brennbaren Flüssigkeiten (Benzin, Fleckenreiniger), Gasen usw. gearbeitet wird.

4.13 VERWENDUNG UND WARTUNG DES WASSERERWÄRMERS

Nach dem Anschließen ans Wasser- und Stromnetz ist der Wassererwärmer betriebsbereit.

Durch das Drehen des Thermostatknopfs, der sich an der Vorderseite der Schutzabdeckung befindet, stellen Sie die gewünschte Wassertemperatur höchstens auf 75 °C ein.



Wir empfehlen, den Drehknopf in die Position "e" einzustellen. Diese Einstellung ist die sparsamste; die Wassertemperatur beträgt etwa 41 °C (Typ BTO 5) und 35 °C (Typ BTO 10), die Wärmeverluste sind niedriger und der Kesselstein bildet sich im kleineren Maße als bei einer Einstellung auf höhere Temperatur (Position II 55 °C, und Position III 75 °C).

Die Tätigkeit des elektrischen Wassererwärmers wird mit einer Kontrolllampe, die so lange leuchtet, bis das Wasser die eingestellte Temperatur erreicht hat oder der Erwärmer planmäßig ausgeschaltet wird, angezeigt. Infolge der Erwärmung vergrößert sich das Wasservolumen, was das Abtropfen des Wassers aus dem Mischbatterierohr verursacht. Durch das starke Anziehen des Griffs der Mischbatterie kann das Abtropfen nicht verhindert werden, eher kommt es zur Beschädigung der Mischbatterie.

Sofern Sie den Wassererhitzer nicht ständig benutzen werden, müssen Sie das Wasser im Erwärmer vor dem Frost schützen, indem Sie den elektrischen Strom nicht vollständig abschalten und den Thermostatknopf in die Position "*" bringen. Bei solcher Einstellung wird die Wassertemperatur von etwa 9 °C aufrechterhalten. Wird der Wassererwärmer vom Stromnetz getrennt, müssen Sie, sofern die Gefahr droht, dass das Wasser einfriert, das Wasser auslassen. Die Außenteile des Gerätes reinigen Sie mit einer feinen Reinigungsmittellösung. Keine Lösungsmittel oder abrasive Reinigungsmittel verwenden. Durch regelmäßige Serviceuntersuchungen sichern Sie einen störungsfreien Lauf und lange Betriebsdauer des Wassererwärmers.



Wir empfehlen, dass die erste Kontrolle ein Fachmann etwa nach zwei Jahren nach der Inbetriebnahme durchführt.

Bei der Untersuchung wird je nach Bedarf der Kesselstein, der sich in Abhängigkeit von der Qualität, Menge und Temperatur des verbrauchten Wassers im Inneren des Wassererwärmers einsammelt, beseitigt. Der Servicedienst wird Ihnen bei der Untersuchung des Heizkörpers unter der Berücksichtigung des festgelegtes Zustands das Datum für die nächste Untersuchung empfehlen.

**HINWEIS:**

Vor jedem beliebigen Eingriff in den Heizkörper muss man das Gerät vom Stromnetz trennen!



Die Reparatur des Wasserwärmers führen Sie keinesfalls selbst aus, wenden Sie sich an einen berechtigten Servicedienst

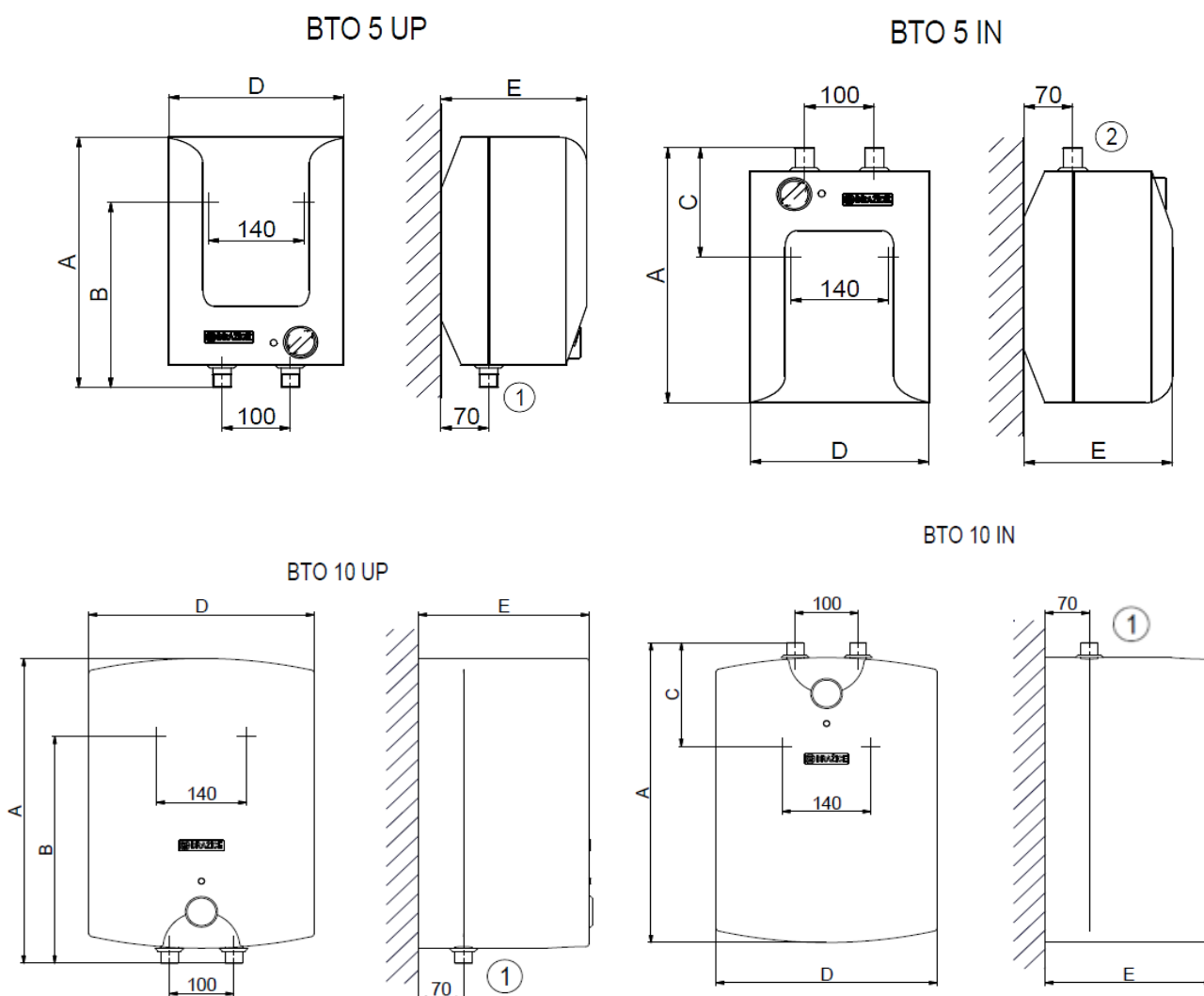
4.14 INSTALLATIONSVORSCHRIFTEN



Die Elektro- und Wasserleitungsinstallation muss die Anforderungen und Vorschriften im jeweiligen Verwendungsland beachten!

4.15 ABBILDUNGEN

4.15.1 ABMESSUNGEN DER WASSERERWÄRMER - ABB.1



	A	B	C	D	E
BTO 5 UP	390	264	-	255	215
BTO 5 IN	390	-	138	255	215
BTO 10 UP	495	398	-	350	265
BTO 10 IN	495	-	122	350	265

①	1/2" außen
②	3/8" außen

4.15.2 ELEKTRISCHES SCHALTUNGSSCHEMA - ABB.2

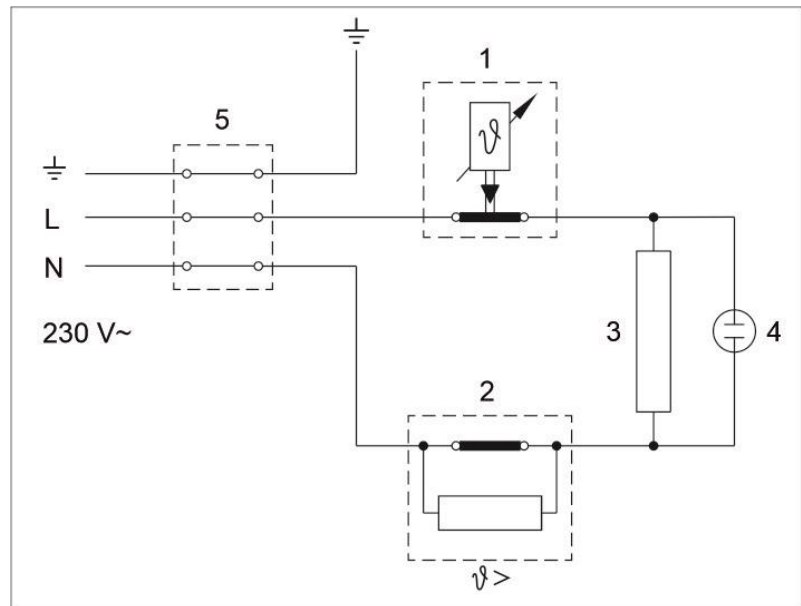
Legende:

- 1 - Thermostat
- 2 - Bimetall-Thermoschalter
- 3 - Heizkörper
- 4 - Betriebskontrollleuchte
- 5 - Klemmleiste

L - Phasenleiter

N - Nullleiter

⊥ - Erdleiter



Die Anlage ist mit einem Bimetall-Thermoschalter gesichert. Wenn das Gerät aufgrund einer möglichen Fehlfunktion oder Überlastung ausfällt, sollten Sie:

- die Anlage vom Netz trennen,
- abwarten, bis das Gerät auf 30 °C – 40 °C abgekühlt ist oder heißes Wasser ablassen,
- einstecken und den Thermostat auf die gewünschte Temperatur einstellen – empfohlen wird "e" (Economy).

Schaltet die Einheit nicht ein, sollte der Wassererwärmer von einem autorisierten Servicezentrum überprüft werden.

5 RUS - ИНСТРУКЦИЯ ПО ЭКСПЛУАТАЦИИ И УСТАНОВКЕ

ПЕРЕД УСТАНОВКОЙ БОЙЛЕРА ВНИМАТЕЛЬНО ПРОЧИТАЙТЕ ЭТУ ИНСТРУКЦИЮ!

Уважаемый покупатель!

Компания Družstevní závody Dražice - strojírna s.r.o. благодарит Вас за решение использовать изделие нашей марки. Наши инструкции ознакомят Вас с использованием, конструкцией, техническим обслуживанием и другой информацией об электрических бойлерах.



Изделие не предназначено для управления

- а) лицами (включая детей) с ограниченными физическими или умственными способностями или
- б) с недостаточными знаниями и опытом, если они не находятся под присмотром ответственного лица или если они не были должным образом обучены.

Производитель оставляет за собой право на технические изменения изделия. Изделие предназначено для постоянного контакта с питьевой водой.

Мы рекомендуем использовать изделие во внутренней среде с температурой воздуха от +2 °C до +45 °C и относительной влажностью макс. 80 %.

Надёжность и безопасность изделия были проверены Машиностроительной испытательной станцией в Брно.



Для правильной работы водонагревателя должен быть подключен к источнику постоянного тока. Установка может осуществляться только уполномоченными установками в области электротехники.

Значение пиктограмм, использованных в этой инструкции



Важная информация для пользователя бойлером.



Рекомендации производителя, соблюдение которых гарантирует Вам бесперебойную эксплуатацию и длительный срок службы изделия.



ВНИМАНИЕ!

Важные предупреждения, которые должны соблюдаться.

5.1 ПРИНАДЛЕЖНОСТИ ИЗДЕЛИЯ

К изделию прилагаются инструкция по эксплуатации и установке. При безнапорном подключении не используется предохранительный клапан, его функцию выполняет безнапорный смеситель. В комплект не входит анкерный материал для закрепления водонагревателя.

5.2 ИНФОРМАЦИЯ ДЛЯ ПОТРЕБИТЕЛЯ

Этот электрический водонагреватель предназначен для приготовления горячей воды дома, на дачах и различных санитарно-гигиенических объектах. Предусматривается лишь одна точка отбора горячей воды. Преимущество устройства состоит в том, что нагревание объема воды электрическим током обеспечивается в неограниченном временном диапазоне круглосуточно. Время нагрева технической воды до температуры 60 °С составляет примерно 10 и 20 минут в зависимости от объема.

5.3 ТЕХНИЧЕСКОЕ ОПИСАНИЕ

ВТО 5,10 **UP** – безнапорный водонагреватель объемом 5 (10) литров, расположенный **над** точкой отбора

ВТО 5,10 **IN** – безнапорный водонагреватель объемом 5 (10) литров, расположенный **под** точкой отбора

Резервуар водонагревателя – пластиковый, для безнапорного подключения, электрический нагревательный элемент медный. Резервуар водонагревателя снабжен высококачественной полиуретановой или EPS изоляцией, все размещается в пластиковой оболочке. Электропроводка расположена в нижней (верхней) части водонагревателя, под съемным капотом. Температуру воды можно регулировать с помощью термостата в диапазоне от 5 до 75 °С в соответствии с символами на переключателе термостата (подробнее – в 13-й главе). Вход холодной воды обозначен синим кружком, выход горячей воды обозначен красным кружком.

5.4 ОСНОВНЫЕ ТЕХНИЧЕСКИЕ ДАННЫЕ

ТИП		ВТО 5 UP/IN	ВТО 10 UP/IN
ЗАЯВЛЕННЫЙ ПРОФИЛЬ НАГРУЗКИ		XXS	XXS
КЛАСС ЭНЕРГЕТИЧЕСКОЙ ЭФФЕКТИВНОСТИ ¹⁾		A	A
ЭНЕРГЕТИЧЕСКАЯ ЭФФЕКТИВНОСТЬ ¹⁾	%	35	35
ГОДОВОЙ РАСХОД ЭЛЕКТРОЭНЕРГИИ ¹⁾	кВтч	525 / 527	523 / 525
ДНЕВНОЙ РАСХОД ЭЛЕКТРОЭНЕРГИИ ²⁾	кВтч	2,48 / 2,49	2,46 / 2,48
НАСТРОЙКА ТЕРМОСТАТА НА ЗАВОДЕ-ПРОИЗВОДИТЕЛЕ			e*
ЗНАЧЕНИЕ "SMART"			0
ОБЪЁМ	л	5,5 / 5,7	9,8 / 9,9
МАССА БЕЗ ВОДЫ (С ВОДОЙ)	кг	3,5 (8,5)	4 (14)
МОЩНОСТЬ НАГРЕВАТЕЛЬНОГО ЭЛЕМЕНТА	Вт		2000
ЭЛЕКТРИЧЕСКОЕ ПОДКЛЮЧЕНИЕ		1 PE-N 230 В/50 Гц	1 PE-N 230 В/50 Гц
КЛАСС БЕЗОПАСНОСТИ			I
ЭЛЕКТРИЧЕСКАЯ ЗАЩИТА		IP 24	IP 24
РАЗМЕРЫ ТАРЫ	мм	215x265x425	300x400x530

* Положение ручки термостата "e" соответствует температуре 41 °С (Тип ВТО 5) а 35 °С (Тип ВТО 10)

¹⁾ Постановление Европейской Комиссии 812/2013; EN 50440

²⁾ EN 50440

5.5 ФУНКЦИОНИРОВАНИЕ

После подключения водонагревателя к электрической сети нагревательный элемент подогревает воду. Выключение и включение элемента регулируется термостатом.

Термостат можно настроить в зависимости от потребности на температуру от 5 до 75 °С. Рекомендуем установить ручку в положение „e“. Такое соединение является самым экономичным; температура воды составляет около 41 °С (тип ВТО 5) и 35 °С (тип ВТО 10). Эта температура обеспечивает оптимальный режим работы водонагревателя. После достижения заданной температуры термостат размыкает электрическую цепь, и нагревание воды прекращается. Контрольная лампочка сигнализирует о состоянии нагревательного элемента – работает (горит), не работает (лампочка гаснет).



При длительной эксплуатации без использования нагретого объема необходимо установить термостат в положение 9 °С (переключатель термостата установить на символ «снежинка») для предотвращения замерзания.

5.6 МОНТАЖ НА СТЕНУ

Перед монтажом следует проверить несущую способность стены, при необходимости ее укрепить. Водонагреватель устанавливаем только в вертикальном положении. Крепежные шурупы должны размещаться с шагом 140 мм. Монтажные размеры приведены на рис. 1.

5.7 ПОДКЛЮЧЕНИЕ К ВОДОПРОВОДУ

Водонагреватель предназначен для проточной (безнапорной) системы подключения. Эта система позволяет отбирать воду только в одной точке. Подключение к водопроводной сети необходимо провести согласно рисунку. Для проточной системы подключения следует использовать предназначенный для этого смеситель. Приток и отток воды обозначены на трубках водонагревателя разными цветами. Приток холодной воды обозначен синим цветом, отток горячей воды – красным. На приточную трубку перед смесителем необходимо установить обратный клапан, который предотвращает отток воды из котла при недостатке воды в сети.

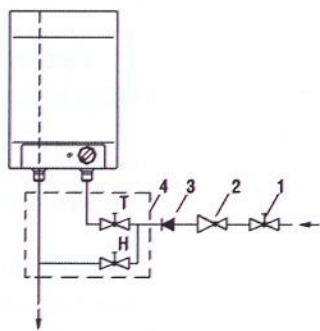
Если давление воды в водопроводной сети превышает 5 бар, перед смесителем необходимо установить еще и редукционный клапан.

При выборе смесителя уделяйте особое внимание информации производителя о снижении давления вследствие сопротивления потоку воды через смеситель. При полностью открытом сливном клапане оно не должно превышать 0,2 бар. К выпускной трубке смесителя нельзя подключать никаких устройств с водяным приводом или распылитель воды, которые могли бы вызвать повышение давления в котле водонагревателя. При несоблюдении этих инструкций возможно повреждение водонагревателя.

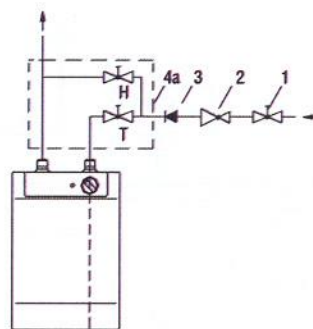
Исполнение над точкой отбора

Исполнение под точкой отбора

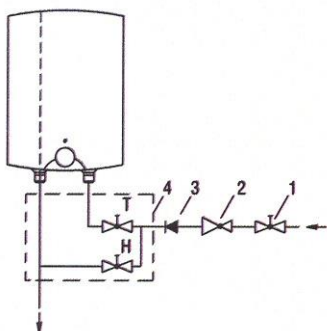
ВТО 5 UP



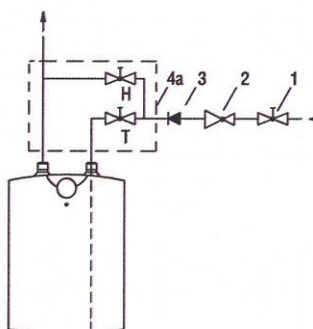
ВТО 5 IN



ВТО 10 UP



ВТО 10 IN



Пояснительный текст:

- 1 - Запорный клапан
- 2 - Редукционный клапан
- 3 - Обратный клапан
- 4, 4a - Проточный смеситель

H - Холодная вода

T - Горячая вода



Перед подключением к электрической сети всегда следует наполнить водой водонагреватель.

При первом наполнении откройте кран горячей воды на смесителе. Водонагреватель наполнен, если вода вытекает из выпускной трубки смесителя. Если перед подключением водонагреватель не наполнить водой, активирует выключение теплового предохранителя, и водонагреватель перестанет функционировать.

5.8 ПОДКЛЮЧЕНИЕ К ЭЛЕКТРИЧЕСКОЙ СЕТИ

Схема эл. подключения прилагается к инструкции в комплекте с водонагревателем (рис. 2). Водонагреватель должен быть подключен отдельным подводящим проводом к внешнему главному выключателю. Водонагреватель подключается к электрической сети 230 В/50 Гц проводом с вилкой, сетевая розетка оснащена выключателем, отключающим все полюса сети, и автоматическим выключателем (устройством защитного отключения). Эл. проводка должна соответствовать действующим электротехническим стандартам. Подключение водонагревателя к электрической сети выполняется после подключения к водопроводу.

В целях повышения безопасности в ваннных и душевых согласно ČSN 332000-7-701 прибор оборудован защитной клеммой для подключения защитным проводом желто-зеленого цвета с мин. сечением 4 мм². Доступ к электрической части водонагревателя возможен только после его отключения от электрической сети и отвинчивания капота.

Степень защиты электрических компонентов водонагревателя - IP 24.

Соблюдайте правила защиты от поражения электрическим током согласно стандарту ČSN 33 2000 - 4- 41.

5.9 ВВОД ВОДОНАГРЕВАТЕЛЯ В ЭКСПЛУАТАЦИЮ

После подключения к водопроводу водонагреватель можно вводить в эксплуатацию.

Порядок:

- а) проверить подключение к электрической сети и водопроводу;
- б) открыть кран горячей воды на смесителе;
- в) открыть кран подачи холодной воды к водонагревателю;
- г) как только вода начнет вытекать из крана горячей воды, наполнение водонагревателя закончено, и кран закрывается;
- д) включить эл. ток внешним главным выключателем, при этом водонагреватель вводится в действие.



Перед первым использованием или после длительного периода, это необходимо для обеспечения промывки, ирригационные и вентиляции нагревателя до начала нагревания. Первый танк отопления должно контролироваться.

5.10 ВАЖНЫЕ ПРЕДУПРЕЖДЕНИЯ



- Без подтверждения специализированной фирмы о выполнении подключения к водопроводу гарантийный талон недействителен.
- Отвод горячей воды должен быть оборудован смесителем.
- Любая манипуляция с термостатом, кроме настройки температуры управляющим переключателем, запрещена.
- Все манипуляции с электрической проводкой, настройку и замену регулирующих элементов выполняет лишь сервисная фирма.

- **Недопустимо выводить из эксплуатации тепловой предохранитель!** Биметаллический термовыключатель при неисправности термостата прекращает подачу электрического тока к нагревательному элементу, если температура воды в водонагревателе превышает 99 °С.

5.10.1 УТИЛИЗАЦИЯ УПАКОВОЧНОГО МАТЕРИАЛА И НЕИСПРАВНОГО ИЗДЕЛИЯ

За упаковку, в которой было поставлено изделие, был уплачен сервисный сбор, расходующийся на обеспечение приема и утилизации упаковочного материала. Сервисный сбор был уплачен согласно закону № 477/2001 Сб. в редакции последующих нормативных актов в фирме ЕКО-КОМ а.с. Клиентский номер фирмы – F06020274. Упаковку водонагревателя отправьте на место, отведенное муниципалитетом для сбора отходов. Отслуживший и непригодный к использованию водонагреватель по окончании эксплуатации демонтируйте и передайте на станцию переработки отходов (пункт приема) или обратитесь к производителю.



5.11 НЕИСПРАВНОСТИ

ДЕФЕКТ		НЕИСПРАВНОСТЬ	
1	Вода в резервуаре холодная	Контрольная лампочка горит	- неисправность нагревательного элемента
2	Вода в резервуаре недостаточно горячая	Контрольная лампочка горит	- неисправность нагревательного элемента
3	Вода в резервуаре холодная	Контрольная лампочка не горит	- неисправность рабочего термостата - предохранительный термостат отключил подачу эл. Энергии - прекращение подачи эл. энергии вне нагревателя
4	Температура воды в резервуаре не соответствует установленному значению	Контрольная лампочка горит	- неисправность термостата



Не пытайтесь самостоятельно устранять неисправность!

Обращайтесь в специализированную или сервисную службу. Специалист устранит неисправность в кратчайшие сроки. При обращении по поводу ремонта сообщите типовое обозначение и заводской номер прибора, которые приведены на табличке параметров вашего водонагревателя.

5.12 ПРАВИЛА ПОЖАРНОЙ БЕЗОПАСНОСТИ ПРИ УСТАНОВКЕ И ЭКСПЛУАТАЦИИ ВОДОНАГРЕВАТЕЛЯ



Предупреждаем, что водонагреватель запрещено подключать к электрической сети, если поблизости от него выполняются работы с горючими жидкостями (бензин, пятновыводитель), газами и т. п.

5.13 ЭКСПЛУАТАЦИЯ И ТЕХНИЧЕСКОЕ ОБСЛУЖИВАНИЕ ВОДОНАГРЕВАТЕЛЯ

После подключения к водопроводной и электрической сети водонагреватель готов к использованию.

Поворотом переключателя термостата, который находится на передней стороне защитной крышки, настройте требуемую температуру воды на 75 °С.



Рекомендуем установить переключатель в позицию «е». Такое подключение наиболее экономично, температура воды составляет около 41°C (тип ВТО 5) и 35°C (тип ВТО 10), тепловые потери и образование накипи будут меньше, чем при установке на более высокую температуру (Положение II около 55 °С, и положение III около 75 °С).

О работе электрического водонагревателя сигнализирует контрольная лампочка, которая горит до тех пор, пока вода не нагреется до выбранной температуры, или до запланированного выключения водонагревателя. При нагревании объем воды увеличивается, в результате чего она капает из трубок смесителя. При сильном затягивании рукоятки смесителя вода не перестанет капать, но вы можете вывести из строя смеситель.

Если вы не будете постоянно пользоваться водонагревателем, для предотвращения замерзания в нем воды следует не отключать полностью электрический ток и установить переключатель термостата в позицию «*». При такой настройке водонагреватель поддерживает температуру воды на уровне около 9 °С. Если вы отключаете водонагреватель от электрической сети, при опасности замерзания следует выпустить из него воду. Внешние части прибора очистите слабым раствором моющего средства. Не используйте растворители и другие грубые чистящие средства. С помощью регулярных сервисных осмотров вы обеспечите безаварийную работу и длительный срок службы водонагревателя.



Рекомендуем вам поручить первую проверку водонагревателя специалисту и провести ее примерно через два года после подключения

При осмотре по мере необходимости устраняется накипь, которая в зависимости от качества, количества и температуры расходуемой воды осаждается внутри водонагревателя. Сервисная служба при осмотре нагревательного элемента с учетом его состояния порекомендует дату следующей проверки.



ПРЕДУПРЕЖДЕНИЕ. Перед любым вмешательством во внутреннее устройство прибора необходимо отключить его от электрической сети!



Не проводите ремонт водонагревателя самостоятельно, позвоните в ближайший авторизованный сервисный центр.

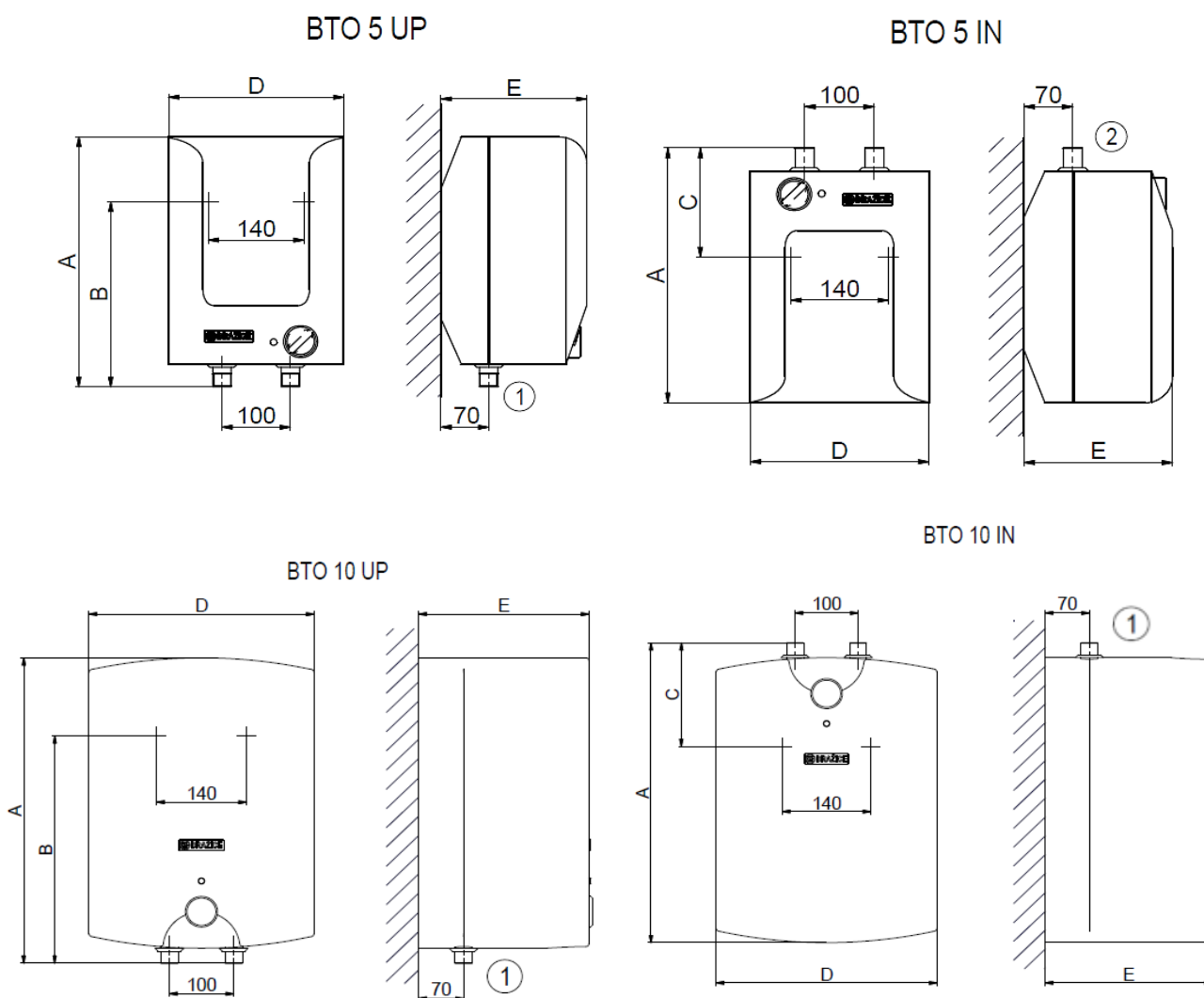
5.14 ПРЕДПИСАНИЯ ПО УСТАНОВКЕ



Подключение к электрической сети и водопроводу должно удовлетворять требованиям и нормативным актам в стране использования.

5.15 РИСУНКИ

5.15.1 РАЗМЕРЫ ВОДОНАГРЕВАТЕЛЕЙ - РИС. 1




	A	B	C	D	E
ВТО 5 UP	390	264	-	255	215
ВТО 5 IN	390	-	138	255	215
ВТО 10 UP	495	398	-	350	265
ВТО 10 IN	495	-	122	350	265

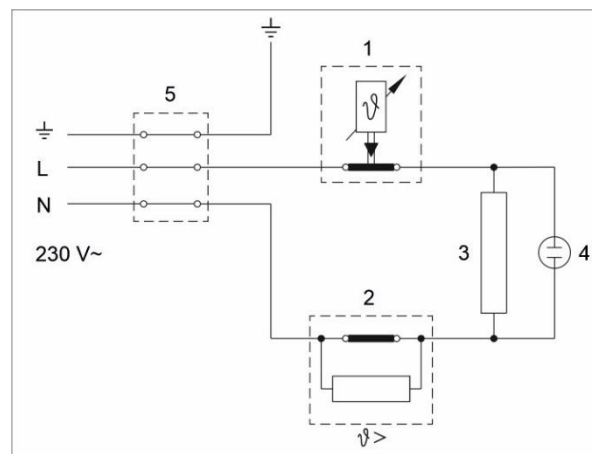
①	1/2" внешний
②	3/8" внешний

5.15.2 СХЕМА ЭЛЕКТРИЧЕСКОГО ПОДКЛЮЧЕНИЯ - РИС.2

Пояснительный текст:

- 1 - Термостат
- 2 - Биметаллический термовыключатель
- 3 - Нагревательный элемент
- 4 - Контрольная лампочка работы
- 5 - Клеммник

- L - Фазовый провод
- N - Нейтральный провод
-  - Заземляющий провод



Устройство защищено биметаллическим тепловым выключателем. Если блок откажет по причине неисправной работы или перегрузки, вы должны:

- отключить устройство от сети,
- подождать, пока оборудование не остынет до 30 °С – 40 °С, или спустить горячую воду,
- включить в розетку и настроить термостат на требуемую температуру – рекомендуем «е» (экономный режим).

Если блок не включится, что водонагреватель должен быть проверен в авторизованном сервисном центре.

11-12-2023