

BEDIENUNGS- UND MONTAGEANLEITUNG

STATIONÄRE, ELEKTRISCHE WARMWASSERBEREITER UND WARMWASSERSPEICHER

OKCE 750 S

OKCE 1000 S



Družstevní závody Dražice - strojírna s.r.o. (GmbH)
Dražice 69, 294 71 Benátky nad Jizerou
Tel.: +420 / 326 370 911
E-Mail: export@dzd.cz

 **DRAŽICE**
MITGLIED DER **NIBE** GRUPPE

INHALT

1	TECHNISCHE SPEZIFIKATION DES PRODUKTS.....	4
1.1	FUNKTIONSBESCHREIBUNG	4
1.2	PRODUKTDESCHEIBUNG	4
1.3	KONSTRUKTION UND GRUNDABMESSUNGEN DES WARMWASSERBEREITERS UND WARMWASSERSPEICHERS.....	5
1.4	TECHNISCHE ANGABEN.....	6
2	INFORMATIONEN ZUM BETRIEB UND ZUR MONTAGE	7
2.1	BETRIEBSBEDINGUNGEN.....	7
2.1.1	WASSERINSTALLATION.....	7
2.2	WEITERE INFORMATIONEN.....	9
2.3	ERSTE INBETRIEBNAHME	9
2.4	REINIGUNG DES WARMWASSERBEREITERS UND AUSTAUSCH DES ANODENSTABS	10
2.5	ERSATZTEILE	11
3	WICHTIGE HINWEISE	11
3.1	INSTALLATIONSVORSCHRIFTEN	11
3.2	HINWEISE ZUM TRANSPORT UND ZUR LAGERUNG.....	12
3.3	ENTSORGUNG VON VERPACKUNGSMATERIAL UND DES FUNKTIONSunFÄHIGEN PRODUKTS	12
4	MONTAGEANLEITUNG FÜR DIE WÄRMEDÄMMUNG MIT REISSVERSCHLUSS.....	13

LESEN SIE BITTE VOR DER INSTALLATION DES WARMWASSERSPEICHERS AUFMERKSAM DIESE ANLEITUNG DURCH!

Sehr geehrter Kunde,

Družstevní závody Dražice - strojírna s.r.o. bedankt sich bei Ihnen für Ihren Entschluss, ein Erzeugnis unserer Marke zu verwenden. Mit diesen Instruktionen machen wir Sie mit dem Gebrauch, der Bauart, Wartung und weiteren Informationen über diese elektrischen Warmwasserbereiter (Boiler) vertraut.



Das Produkt darf nicht bedient werden:

- a) von Personen mit eingeschränkten physischen, mentalen oder geistigen Fähigkeiten (Kinder nicht ausgenommen), oder
- b) von Personen, denen es an ausreichenden Erfahrungen und Kenntnissen fehlt, sofern sie nicht von einer befugten Person beaufsichtigt werden oder ordentlich geschult worden sind.

Der Hersteller behält sich das Recht auf technische Veränderungen dieses Erzeugnisses vor. Das Produkt ist für den ständigen Kontakt mit Trinkwasser bestimmt.

Wir empfehlen, das Produkt in Innenräumen bei Lufttemperaturen von +2 °C bis +45 °C und einer relativen Luftfeuchtigkeit von max. 80 % zu verwenden.

Die Zuverlässigkeit und Sicherheit des Produkts wurde durch das Maschinenbauprüfungsinstitut in Brno geprüft.

Hergestellt in der Tschechischen Republik.

Bedeutung der in der Bedienungsanleitung verwendeten Piktogramme



Wichtige Hinweise für die Benutzer des Warmwasserbereiters



Herstellerempfehlungen, deren Einhaltung den problemlosen Betrieb und die lange Lebensdauer des Erzeugnisses garantieren.



ACHTUNG!

Wichtiger Hinweis, der unbedingt eingehalten werden muss.

1 TECHNISCHE SPEZIFIKATION DES PRODUKTS

1.1 FUNKTIONSBESCHREIBUNG

Die Warmwasserbereiter und -speicher der Reihe OKCE S nutzen zur Erhitzung lediglich Strom. In ihrer Nennleistung garantieren sie eine ausreichende Menge von Warmbrauchwasser (WBW) für Wohneinheiten, Betriebsstätten, Restaurants und ähnliche Einrichtungen.

1.2 PRODUKTBECHREIBUNG

OKCE 750 - 1000 S

Der Speicherbehälter des Warmwasserbereiters ist aus Stahlblech geschweißt und hat eine komplette Emaillebeschichtung, die beständig gegenüber heißem Wasser ist. Als zusätzlicher Korrosionsschutz ist im oberen Teil des Warmwasserbereiters eine Magnesiumanode eingebaut, die das elektrische Potenzial im Innern des Behälters ausgleicht und hierdurch die Durchrostungsgefahr erheblich verringert. Am Speicherbehälter sind Ladestutzen für die Warm- und Kaltwasserleitung sowie eine Zirkulationsöffnung angeschweißt. An der Seite der Warmwasserbereiter befindet sich unter einer Kunststoffabdeckung eine per Flansch abgeschlossene Reinigungs- und Revisionsöffnung; in diese Öffnung können Heizkörper unterschiedlicher Leistung mit Reduzierflansch eingesetzt werden. Am Außenmantel des Warmwasserspeichers befindet sich die Temperaturanzeige. Einen Bestandteil des Speichers bildet die 80 mm dicke Wärmedämmung NEODUL LB PP.

1.3 KONSTRUKTION UND GRUNDABMESSUNGEN DES WARMWASSERBEREITERS UND WARMWASSERSPEICHERS

OKCE 750 S, OKCE 1000 S

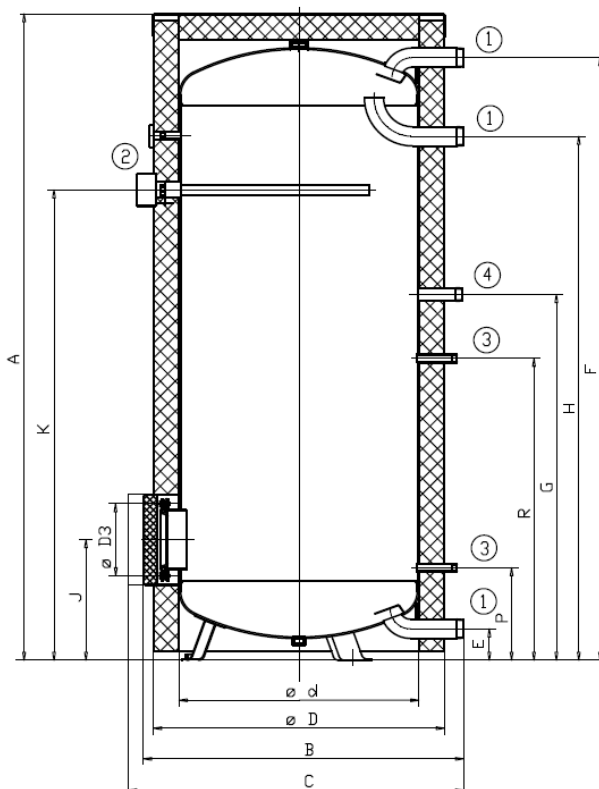


Abbildung 1

	OKCE 750 S	OKCE 1000 S		
			①	2" Außen
A	2030	2050	②	5/4" Innen
B	1030	1130	③	1/2" Innen
C	max. 1140	max. 1240	④	5/4" Außen
d	750	850		
D	910	1010		
D3	225	225		
E	100	100		
F	1893	1910		
G	1147	1155		
H	1642	1650		
J	382	390		
K	1477	1515		
P	292	300		
R	947	955		

Tabelle 1

1.4 TECHNISCHE ANGABEN

MODEL	OKCE 750 S	OKCE 1000 S
SPEICHERINHALT [l]	750	969
GEWICHT [kg]	158	206
BETRIEBSDRUCK - SPEICHERBEHÄLTER [bar]		10
ZULÄSSIGE WARMWASSER- HÖCHSTTEMPERATUR [°C]		80
ERWÄRMUNGSDAUER von 10 °C auf 60 °C [h]	je nach gewählter Leistungsaufnahme der Einbaueinheit	
ENERGIEEFFIZIENZKLASSE	C	C
STATISCHER VERLUST [W]	127	140

Tabelle 2

2 INFORMATIONEN ZUM BETRIEB UND ZUR MONTAGE

2.1 BETRIEBSBEDINGUNGEN



Die Warmwasserbereiter und -speicher dürfen ausschließlich in Übereinstimmung mit den auf dem Leistungsschild aufgeführten Bedingungen und den Hinweisen zum Elektroanschluss benutzt werden. Neben den gesetzlichen nationalen Vorschriften und Normen sind auch die von lokalen Strom- und Wasserversorgungsgesellschaften festgelegten Anschlussbedingungen, sowie die Montage- und Bedienungsanleitung einzuhalten.

Die Temperatur am Installationsort des Warmwasserbereiters (Warmwasserspeichers) darf nicht unter +2 °C absinken, der Raum darf nicht einfrieren. Die Montage muss an einer dafür geeigneten Stelle erfolgen, d. h. das Gerät muss problemlos zu eventuellen Wartungs- und Reparaturarbeiten oder zum eventuellen Austausch zugänglich sein.



Bei stark kalkhaltigem Wasser empfehlen wir, dem Warmwasserbereiter (Warmwasserspeicher) ein gängiges Entkalkungsgerät vorzuschalten, bzw. den Thermostat auf eine Betriebstemperatur von maximal 55 °C. Für einen ordnungsgemäßen Betrieb ist es unerlässlich, Trinkwasser entsprechender Qualität zu verwenden. Um eventuelle Ablagerungen zu verhindern, empfehlen wir, vor dem Warmwasserbereiter (Warmwasserspeicher) einen Wasserfilter zu installieren.

2.1.1 WASSERINSTALLATION



Das Druckwasser wird an den Rohren mit 3/4"-Gewinde im unteren Teil des Warmwasserbereiters (Warmwasserspeichers) angeschlossen. Blau - Kaltwassereintritt, rot – Warmwasseraustritt. Zur eventuellen Trennung des Warmwasserbereiters (Warmwasserspeichers) ist es nötig, an den Brauchwassereintritten und -austritten Rohrverschraubungen Js 3/4" zu installieren. Das Sicherheitsventil wird an dem mit einem blauen Ring gekennzeichneten Kaltwassereintritt montiert.



Jeder Druckspeicher (Warmwasserspeicher) für Warmbrauchwasser muss mit einem membranfederbeschwerten Sicherheitsventil ausgestattet sein. Die Nennweiten der Sicherheitsventile werden anhand der gültigen Norm bestimmt. Das Sicherheitsventil muss gut zugänglich sein und sich möglichst nahe am Warmwasserbereiter (Warmwasserspeicher) befinden. Das Zuleitungsrohr muss mindestens die gleiche lichte Weite wie das Sicherheitsventil aufweisen. Das Sicherheitsventil ist so hoch anzubringen, dass die Ableitung des Abtropfwassers durch Eigengefälle gewährleistet ist. Wir empfehlen, das Sicherheitsventil an der Zweigleitung zu montieren. Dadurch ist ein einfacherer Austausch möglich, ohne das Wasser aus dem Warmwasserbereiter (Warmwasserspeicher) ablassen zu müssen. Zur Montage sind Sicherheitsventile mit herstellenseitig fest eingestelltem Druck zu verwenden. Der Ansprechdruck des Sicherheitsventils muss mit dem zulässigen Betriebsüberdruck des Warmwasserbereiters (Warmwasserspeichers) übereinstimmen und zumindest 20 % höher als der Höchstdruck in der Wasserleitung sein (Tabelle 3). Für den Fall, dass der Druck in der Wasserleitung diesen Wert überschreitet, muss ein Reduktionsventil ins System eingereicht werden.

Zwischen Warmwasserspeicher (Warmwasserspeicher) und Sicherheitsventil darf keine Absperrarmatur montiert werden. Bei der Montage ist laut Anleitung des Herstellers der Sicherheitsvorrichtung vorzugehen. Jeder separat absperrbare Warmwasserbereiter (Warmwasserspeicher) muss an der Kaltwasserzuleitung mit einem Absperrhahn, Prüf- bzw. Kontrollhahn oder Stopfen zur Kontrolle der Funktion der Rückschlagarmatur, mit Rückschlagarmatur und Sicherheitsventil ausgestattet werden. Über 200 Liter hinausgehende Warmwasserbereiter und -speicher sind auch mit einem Druckmesser ausgestattet.



Vor jeder Inbetriebnahme des Sicherheitsventils ist dessen Funktionsfähigkeit zu überprüfen. Die Kontrolle erfolgt durch manuelles Abheben der Membran vom Ventilsitz, durch leichtes Verdrehen des Knopfes der Abreißvorrichtung, jeweils immer in Pfeilrichtung. Nach dem Drehen muss der Knopf wieder in der Kerbe einrasten. Bei korrekter Funktion der Abreißvorrichtung fließt das Wasser über das Ablaufrohr des Sicherheitsventils ab. Bei Normalbetrieb muss diese Kontrolle mindestens einmal im Monat vorgenommen werden, aber auch nach jedem mehr als 5-tägigen Stillstand des Warmwasserbereiters (Warmwasserspeichers). Aus dem Sicherheitsventil kann durch das Abfallrohr Wasser abtropfen, das Rohr muss daher ins Freie geöffnet und konstant nach unten gerichtet sein; es muss in einem frostfreien Raum angebracht sein. Zum Ablassen des Warmwasserbereiters (Warmwasserspeichers) ist das empfohlene Ablassventil zu verwenden. Zuerst muss die Wasserzuleitung am Warmwasserbereiter (Warmwasserspeicher) geschlossen werden.

Die notwendigen Drücke sind der unten stehenden Tabelle zu entnehmen - Tabelle 3. Um den korrekten Betrieb des Sicherheitsventils zu gewähren, muss am Zuleitungsrohr ein Rückschlagventil installiert werden, das verhindert, dass sich der Warmwasserbereiter (Warmwasserspeicher) von selbst entleert und das Warmwasser zurück in die Wasserleitung gelangt. Zur Verringerung von Wärmeverlusten empfehlen wir eine möglichst kurze Warmwasserverteilung vom Warmwasserbereiter (Warmwasserspeicher). Zwischen dem Warmwasserbereiter (Warmwasserspeicher) Speicherbehälter und jeder einzelnen Zuleitung muss mindestens eine demontierbare Verbindung installiert werden. Es ist notwendig, entsprechende Rohrleitungen und Armaturen mit ausreichend dimensionierten, höchstzulässigen Temperatur- und Druckwerten zu verwenden.

Die Warmwasserbereiter (Warmwasserspeicher) sind mit einem Auslassventil an der Kaltwasserzuleitung in den Warmwasserbereiter (Warmwasserspeicher), um die eventuelle Demontage oder Reparatur zu ermöglichen, zu bestücken.

Für eine eventuelle Demontage oder Reparatur ist am Kaltwassereintritt in den Warmwasserbereiter ein Ablassventil zu installieren.

Bei der Montage der Sicherungseinrichtung gemäß Norm vorgehen.

ANSPRECHDRUCK DES SICHERHEITSVENTILS [MPa]	ZULÄSSIGER BETRIEBSÜBERDRUCK IM SPEICHERBEHÄLTER [MPa]	ZULÄSSIGER HÖCHSTDRUCK IN DER KALTWASSERLEITUNG [MPa]
0,6	0,6	bis 0,48

Tabelle 3

2.2 WEITERE INFORMATIONEN



Warmwasserbereiter und -speicher mit 750 - 1000 Liter Speichereinhalt sind von unten mit Schrauben M12 an der unteren Holzpalette angeschraubt. Nachdem der Warmwasserbereiter (Warmwasserspeicher) von der Palette gelöst und bevor er in Betrieb genommen wird, müssen die 3, im Lieferumfang enthaltenen Stellfüße montiert werden. Mit Hilfe dieser Stellfüße kann der Warmwasserbereiter (Warmwasserspeicher) in seine ideale senkrechte Position ausgerichtet werden, sie gleichen bis zu 10 mm Unebenheiten aus.

2.3 ERSTE INBETRIEBNAHME

Nach Anschluss des (Warmwasserbereiters) Warmwasserbereiters am Wasserleitungssystem, Stromnetz und nach der Überprüfung des Sicherheitsventils (gemäß dem Ventil beigelegter Anleitung) kann der Warmwasserbereiter (Warmwasserspeicher) in Betrieb genommen werden. Bevor das Gerät an Strom angeschlossen wird, muss der Speicherbehälter mit Wasser gefüllt sein. Der erste Erwärmungsprozess muss von einem hierzu konzessionierten Fachmann vorgenommen und überwacht werden. Das Warmwasser-Ablassrohr sowie auch Teile der Sicherheitsarmatur können heiß werden.

Vorgehensweise:

- a) die Wasserleitungs- und Elektroinstallation überprüfen; Korrekte Positionierung der Betriebsthermostatfühler kontrollieren. Die Sensoren müssen so tief wie möglich im Spülbecken installiert werden. Entsprechend den Möglichkeiten jeder Kapillare muss der Regelthermostat als erster Sensor in der Kapillare installiert werden, gefolgt vom Sicherheitsthermostat als zweiter Sensor in der Kapillare.
- b) das Warmwasserventil an der Mischbatterie öffnen;
- c) das Ventil der Kaltwasser-Zuleitung zum Warmwasserbereiter (Warmwasserspeicher) öffnen;
- d) sobald das Wasser aus dem Warmwasserventil herauszufließen beginnt, ist das Füllen des Warmwasserbereiters (Warmwasserspeichers) abgeschlossen und das Ventil muss geschlossen werden;
- e) wenn der Flanschdeckel undicht ist, müssen die Schrauben am Flanschdeckels nachgezogen werden. Schrauben müssen über Kreuz angezogen werden, Anzugsmoment 15 Nm;
- f) die Abdeckung der Elektroinstallation anschrauben;
- g) bei Betriebsbeginn den Warmwasserbereiter (Warmwasserspeicher) so lange durchspülen, bis die Wassertrübung verschwindet;
- h) den Garantieschein ordnungsgemäß ausfüllen.

ANSCHLUSS DES WARMWASSERBEREITERS UND -SPEICHERS ANS WASSERLEITUNGSSYSTEM

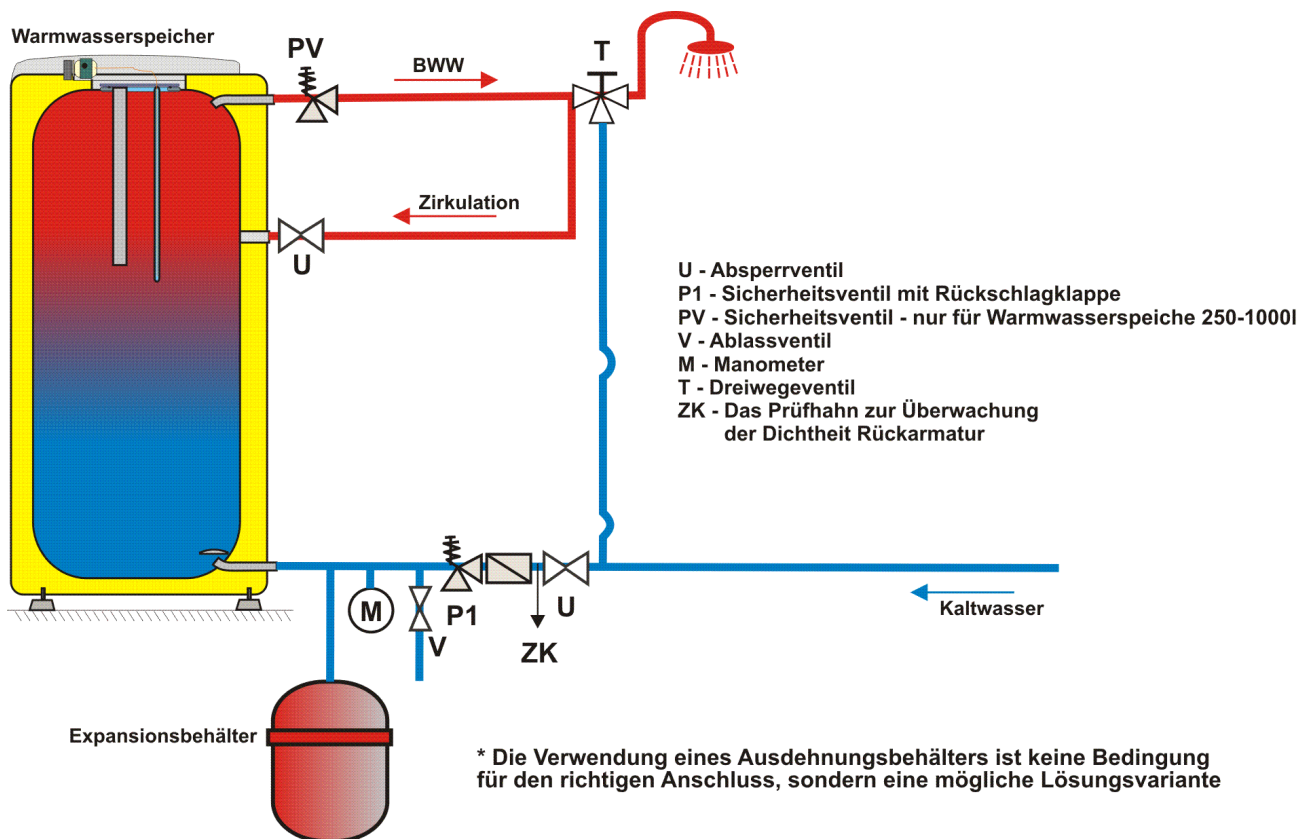


Abbildung 2

Warmwasserbereiter mit Inhalt von mehr als 200 Liter werden am Ausgangsrohr für Warmwasser mit einer kombinierten Wärme- und Drucksicherungsarmatur gemäß ČSN EN 1490 oder einer Wärmesicherungsarmatur mit Sensor für die Wassertemperatur im Warmwasserbereiter oder einem weiteren Sicherheitsventil DN 20 a, das sich bei einem entsprechendem Überdruck öffnet, der dem maximale Betriebsdruck des Behälters des Warmwasserbereiters entspricht. Dieses Sicherheitsventil ersetzt nicht das Sicherheitsventil an der Kaltwasserzufuhr. Zwischen dem Sicherheitsventil und dem Warmwasserbereiter darf keine Abschluss- oder Rückarmatur und kein Filter angebracht werden.

2.4 REINIGUNG DES WARMWASSERBEREITERS UND AUSTAUSCH DES ANODENSTABS

Durch das wiederholte Erhitzen des Wassers setzt sich an den Wänden des emaillierten Behälters und hauptsächlich am Flanschdeckel der Kesselstein ab. Die Stärke dieser Ablagerungen hängt von der Wasserhärte, der Wassertemperatur sowie vom jeweiligen Warmwasserverbrauch ab.



Wir empfehlen, den Behälter nach zweijährigem Betrieb zu kontrollieren, ggf. von Kesselstein zu reinigen; kontrollieren Sie bitte auch die Anodenstange und wechseln Sie diese ggf. ebenfalls aus.

Die Langlebigkeit der Anode liegt bei theoretisch berechneten zwei Betriebsjahren; diese kann jedoch in Abhängigkeit von der Wasserhärte und der chemischen Zusammensetzung des Wassers am Einsatzort variieren. Aufgrund dieser Durchsicht kann ein passender Termin zum Austausch der Anodenstäbe festgelegt werden. Die Reinigung und der Austausch der Anode sind einer Firma anzuvertrauen, die sich mit diesen Serviceleistungen befasst. Beim Ablassen des Wassers aus dem Warmwasserbereiter muss das Ventil der Warmwasser-Mischbatterie geöffnet sein, damit im Innenbehälter kein Unterdruck entsteht, der das völlige Abfließen des Wassers verhindern würde.



Um der Bildung von Bakterien (z.B. Legionella pneumophila) vorzubeugen, ist es bei der Speicher-Wassererwärmung empfehlenswert, in unbedingt notwendigen Fällen die Temperatur des Warmbrauchwassers vorübergehend periodisch auf mindestens 70 °C zu erhöhen. Möglich ist auch eine andere Art der Warmnutzwasserdesinfektion.

2.5 ERSATZTEILE

- Magnesiumanode

Bei Ersatzteilbestellungen immer die Benennung des Teils, den Typ und die Typennummer vom Typenschild des Warmwasserbereiters (Warmwasserspeichers) anführen.

3 WICHTIGE HINWEISE

3.1 INSTALLATIONSVORSCHRIFTEN



Ohne die Bestätigung eines Fachbetriebs über die fachgerechte Ausführung der Elektro- und Wasserinstallation ist der Garantieschein ungültig.

Die zum Schutz dienende Magnesiumanode muss regelmäßig kontrolliert und im Bedarfsfall ausgewechselt werden.

Zwischen Warmwasserbereiter und Sicherheitsventil darf keine Absperrarmatur installiert werden.

Bei einem Überdruck in der Wasserversorgungsleitung von mehr als 0,48 MPa ist vor dem Sicherheitsventil noch ein Reduzierventil vorzuschalten.

Alle Warmwasseraustritte müssen mit Mischbatterien ausgestattet werden.

Bevor der Warmwasserbereiter erstmals mit Wasser befüllt wird, empfehlen wir die Muttern der Flanschverbindung am Behälter nachzuziehen. Schrauben müssen über Kreuz angezogen werden, Anzugsmoment 15 Nm.

Jegliche Manipulation mit dem Thermostat - mit Ausnahme der Temperatureinstellung mit dem Drehknopf - ist untersagt.

Sämtliche Eingriffe in die Elektroinstallation, die Einstellung und das Auswechseln von Regelementen dürfen ausschließlich vom Kundendienstbetrieb durchgeführt werden.

Wenn der Warmwasserbereiter (Warmwasserspeicher) nicht länger als 24 Stunden benutzt wird, bzw. wenn das Objekt mit dem Warmwasserbereiter unbeaufsichtigt bleibt, muss die Kaltwasserzuleitung in den Warmwasserbereiter geschlossen werden.

Der Warmwasserbereiter (Warmwasserspeicher) darf ausschließlich in Übereinstimmung mit den auf dem Leistungsetikett aufgeführten Bedingungen und den Hinweisen zum Elektroanschluss benutzt werden.



Die Elektro- und Wasserinstallation müssen die jeweiligen, im Verwendungsland geltenden Anforderungen und Vorschriften respektieren und erfüllen!

3.2 HINWEISE ZUM TRANSPORT UND ZUR LAGERUNG

Das Gerät muss in trockener Umgebung transportiert und gelagert werden, geschützt vor Witterungseinflüssen, in einem Temperaturbereich von -15 °C bis +50 °C. Halten Sie sich beim Be- und Entladen unbedingt an die auf der Verpackung angeführten Instruktionen.



Durch Transporteinflüsse und Wärmeausdehnung kann es bei Warmwasserbereitern mit Wärmetauscher zum Ablättern überflüssiger Emaille auf den Behälterboden kommen. Dies ist ganz normal und mindert keinesfalls die Qualität und Lebensdauer des Warmwasserbereiters. Ausschlaggebend ist die Emailleschicht, die am Behälter verbleibt. DZD hat mit diesem Effekt langjährige Erfahrungen - daher ist dies kein Grund zur Beanstandung.

3.3 ENTSORGUNG VON VERPACKUNGSMATERIAL UND DES FUNKTIONSUNFÄHIGEN PRODUKTS

Für die Verpackung, in der das Produkt geliefert wurde, wurde bereits eine Entsorgungsgebühr zur Rücknahme und zum Recycling des Verpackungsmaterials entrichtet. Diese Entsorgungsgebühr wurde gemäß Gesetz Nr. 477/2001 GBl. im Wortlaut späterer Vorschriften bei der Firma EKO-KOM a.s. entrichtet. Die Kundennummer der Firma ist F06020274. Geben Sie die Verpackung des Wassererwärmers an der von Ihrer Gemeinde zur Deponierung/Entsorgung von Abfällen bestimmten Annahmestelle ab. Ein ausgedientes und unbrauchbares Produkt nach Beendigung des Betriebs demontieren und im Zentrum für Abfallverwertung (Sammelhof) abgeben oder sich in Verbindung mit dem Hersteller setzen.



10-1-2024

4 MONTAGEANLEITUNG FÜR DIE WÄRMEDÄMMUNG MIT REISSVERSCHLUSS

Zur Montage der Wärmedämmung sind zwei Personen und bei noch größeren Warmwasserbereitern drei Personen nötig; die Montage darf nur in Räumen mit mindestens 18 °C Raum- und Umgebungstemperatur erfolgen.

Wenn die Wärmedämmung eine Isolierung des Behälterbodens enthält, muss diese zuerst montiert werden. Anschließend wird die Wärmedämmung so um den Warmwasserbereiter gelegt, dass die vorgepressten Isolierungsöffnungen an der richtigen Stelle zu sitzen kommen. Durch sanften Zug in Pfeilrichtung werden die beiden Enden bzw. Seiten der Wärmedämmung so zusammengezogen (Abbildung 3), bis sich die Öffnungen in der Wärmedämmung mit den Eintritts- und Austrittsöffnungen decken. Dabei dürfen die beiden Enden des Reißverschlusses vor dem Schließen höchstens 20 mm voneinander entfernt sein (Abbildung 4). Beim Schließen darf sich kein Schaum im Verschluss befinden.

Nachdem die wärmedämmende Ummantelung richtig angebracht und der Reißverschluss korrekt geschlossen ist, wird der obere Schaumstoffdeckel aufgesetzt und die Schutzfolie übergezogen, ggf. ein Plastikdeckel aufgesetzt. Eventuell können Blindkappen an die Anschlussstellen angeklebt werden (Abbildung 5).

Die Wärmedämmung darf nur trocken gelagert werden.

Wir haften nicht für Schäden, die durch das Nichtrespektieren dieser Anleitung entstehen.

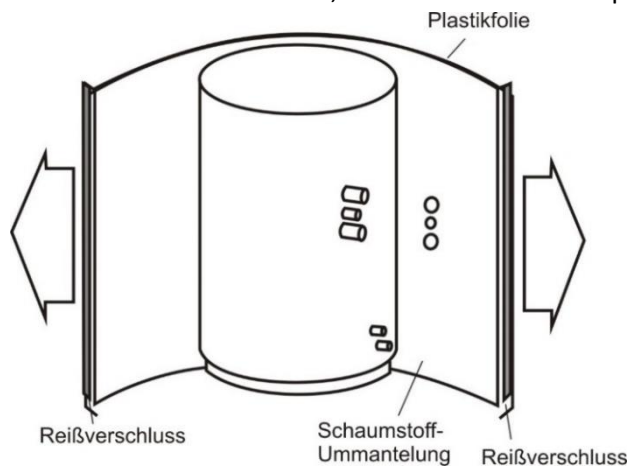


Abbildung 3

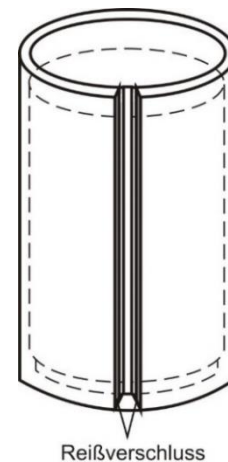


Abbildung 4

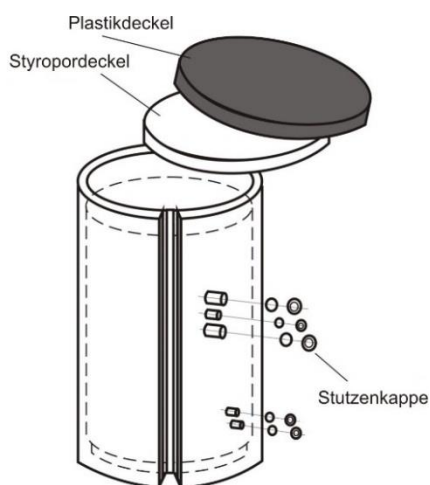


Abbildung 5