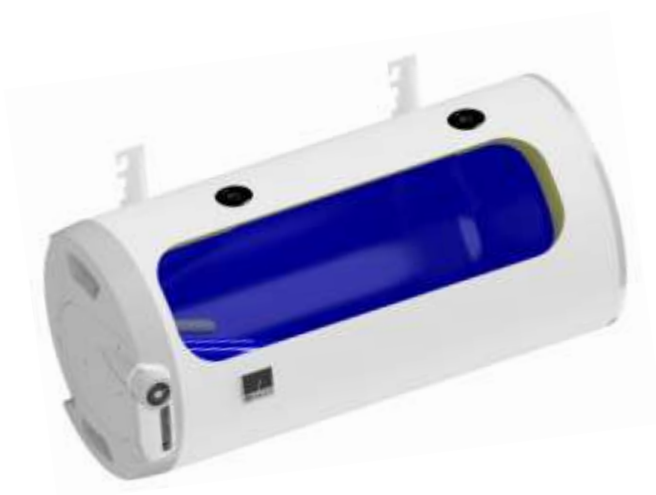


BEDIENUNGS- UND MONTAGEANLEITUNG

WARMWASSERBEREITER FÜR WAAGERECHTE MONTAGE

4 kW/400 V

OKCV 200



OKCEV 200



Družstevní závody Dražice - strojírna s.r.o. (GmbH)
Dražice 69, 294 71 Benátky nad Jizerou
Tel.: +420 / 326 370 911
E-Mail: export@dzd.cz

 **DRAŽICE**
MITGLIED DER **NIBE** GRUPPE

INHALT

1	TECHNISCHE SPEZIFIKATION DES PRODUKTS.....	4
1.1	FUNKTIONSBESCHREIBUNG.....	4
1.1.1	BETRIEB.....	4
1.2	MITTEILUNG FÜR DIE VERWENDER.....	5
1.2.1	WARMWASSERVERBRAUCH.....	5
1.2.2	ENERGIEEINSPARUNGEN.....	5
1.2.3	BEREITSCHAFTSSTROMVERBRAUCH.....	5
1.3	KONSTRUKTION UND GRUNDABMESSUNGEN DES WARMWASSERBEREITERS.....	6
2	INFORMATIONEN ZUM BETRIEB UND ZUR MONTAGE.....	9
2.1	BETRIEBSBEDINGUNGEN.....	9
2.2	WANDMONTAGE.....	9
2.3	WASSERINSTALLATION.....	10
2.4	ELEKTROINSTALLATION.....	12
2.4.1	GRUNDLEGENDE INFORMATIONEN ZUR ELEKTRISCHEN INSTALLATION.....	12
2.5	ANSCHLUSS INDIREKT BEHEIZTER WARMWASSERBEREITER AM WARMWASSER-HEIZSYSTEM....	12
2.6	ERSTE INBETRIEBNAHME.....	14
2.7	AUSSERBETRIEBNAHME, ENTLERUNG.....	15
2.8	KONTROLLE, INSTANDHALTUNG, WARTUNG DES GERÄTS.....	15
2.9	HÄUFIGSTE FUNKTIONSSTÖRUNGEN UND IHRE URSACHEN.....	17
3	BEDIENUNG DES THERMOSTATS.....	18
3.1	BEDIENUNGSEINRICHTUNGEN DES WARMWASSERBEREITERS.....	18
3.1.1	TEMPERATUREINSTELLUNG.....	18
4	WICHTIGE HINWEISE.....	19
4.1	INSTALLATIONSVORSCHRIFTEN.....	19
4.2	HINWEISE ZUM TRANSPORT UND ZUR LAGERUNG.....	20
4.3	ENTSORGUNG VON VERPACKUNGSMATERIAL UND DES FUNKTIONSunFÄHIGEN PRODUKTS.....	20
5	PRODUKTZUBEHÖR.....	20

LESEN SIE BITTE VOR DER INSTALLATION DES WARMWASSERSPEICHERS AUFMERKSAM DIESE ANLEITUNG DURCH!

Sehr geehrter Kunde,

Družstevní závody Dražice - strojírna s.r.o. bedankt sich bei Ihnen für Ihren Entschluss, ein Erzeugnis unserer Marke zu verwenden. Mit diesen Instruktionen machen wir Sie mit dem Gebrauch, der Bauart, Wartung und weiteren Informationen über diese elektrischen Warmwasserbereiter (Boiler) vertraut.



Das Produkt darf nicht bedient werden:

- a) von Personen mit eingeschränkten physischen, mentalen oder geistigen Fähigkeiten (Kinder nicht ausgenommen), oder
- b) von Personen, denen es an ausreichenden Erfahrungen und Kenntnissen fehlt, sofern sie nicht von einer befugten Person beaufsichtigt werden oder ordentlich geschult worden sind.

Der Hersteller behält sich das Recht auf technische Veränderungen dieses Erzeugnisses vor. Das Produkt ist für den ständigen Kontakt mit Trinkwasser bestimmt.

Wir empfehlen, das Produkt in Innenräumen bei Lufttemperaturen von +2 °C bis +45 °C und einer relativen Luftfeuchtigkeit von max. 80 % zu verwenden.

Die Zuverlässigkeit und Sicherheit des Produkts wurde durch das Maschinenbauprüfungsinstitut in Brno geprüft.

Hergestellt in der Tschechischen Republik.

Bedeutung der in der Bedienungsanleitung verwendeten Piktogramme



Wichtige Hinweise für die Benutzer des Warmwasserbereiters



Herstellerempfehlungen, deren Einhaltung den problemlosen Betrieb und die lange Lebensdauer des Erzeugnisses garantieren.



ACHTUNG!

Wichtiger Hinweis, der unbedingt eingehalten werden muss.

1 TECHNISCHE SPEZIFIKATION DES PRODUKTS

1.1 FUNKTIONSBESCHREIBUNG

Der Warmwasserbereiter ist zur Speichererwärmung von Brauch- bzw. Betriebswassers mittels elektrischer Energie oder Wärmeenergie über Wärmetauscher bestimmt. Das Wasser wird von einem in einem emaillierten, wärmgedämmten Speicherbehälter befindlichen elektrischen Heizkörper (oder Wärmetauscher) in von der Stromversorgungsgesellschaft festgelegten Zeitintervallen aufgeheizt. Der Heizkörper wird während der Erwärmung per Thermostat gesteuert, das eine stufenlose Einstellung der gewünschten Temperatur (im Bereich von 5 bis 75 °C) ermöglicht. Nach Erreichen der gewünschten Temperatur wird die Erwärmung automatisch unterbrochen. Zum Verbrauch wird dann das im Speicherbehälter gespeicherte Wasser verwendet. Im Behälter besteht der ständige Wasserdruck aus dem Wasserleitungsnetz. Bei geöffneten Warmwasserventil der Mischbatterie fließt das Wasser durch den Druck des Kaltwassers der Wasserleitung aus dem Warmwasserbereiter. Das Warmwasser fließt aus dem oberen Teil ab, das zulaufende Wasser verbleibt im unteren Teil des Warmwasserspeichers. Dieses Druckprinzip ermöglicht eine Warmwasserentnahme aus dem Warmwasserbereiter an beliebiger Stelle (Abbildung 7, Abbildung 8).

1.1.1 BETRIEB

a) Erwärmen des Brauchwassers durch elektrischen Strom

Nach dem Anschluss des Warmwasserbereiters am Stromnetz heizt der Heizkörper das Wasser auf. Das Ein- und Abschalten des Heizkörpers erfolgt per Thermostat. Nach Erreichen der eingestellten Temperatur unterbricht der Thermostat den Stromkreis und hierdurch die Wassererwärmung. Die Kontrollleuchte signalisiert, ob der Heizkörper in Betrieb (Kontrollleuchte leuchtet) oder außer Betrieb ist (Kontrollleuchte erlischt). Bei länger andauerndem Betrieb ohne Entnahme des erwärmten Speicherinhalts ist es notwendig, den Thermostat auf eine Position zwischen 5 °C und 10 °C zu stellen (den Knopf des Thermostats auf das Symbol "Schneeflocke" stellen), damit der Kessel nicht einfrieren kann, oder die Stromzufuhr zum Warmwasserbereiter abzuschalten. Bei Kombi-Warmwasserbereitern ist es notwendig, während der Erwärmung mit elektrischem Strom das Sperrventil am Eintritt in den Rohrwärmetauscher zu schließen, wodurch verhindert wird, dass sich das Wasser im Heizwassersystem erhitzt

b) Erwärmen von Brauchwasser per Wärmetauscher durch Wärmeenergie

Die Sperrventile am Wärmetauscher müssen geöffnet sein, um den Eintritt des Heizwassers aus dem Warmwasser-Heizsystem zu gewährleisten. Es empfiehlt sich, zusammen mit dem Sperrventil am Eintritt in den Wärmetauscher ein Entlüftungsventil zu installieren, mit dessen Hilfe, namentlich zu Beginn der Heizsaison, für die Entlüftung des Wärmetauschers gesorgt werden kann. Die Erwärmungsdauer mittels Wärmetauscher ist von der Wassertemperatur und dem Wasserdurchfluss im Warmwasser-Heizsystems abhängig.

1.2 MITTEILUNG FÜR DIE VERWENDER

1.2.1 WARMWASSERVERBRAUCH



Der Warmwasserverbrauch in den Haushalten ist von folgenden Faktoren abhängig: von der Anzahl der Personen, der Anzahl der sanitären Ausstattungen, von der Länge, dem Durchmesser und der Wärmedämmung der Rohrverteilungen in der Wohnung oder im Haus und von den individuellen Gewohnheiten der Benutzer. Die kostengünstigste Variante der Wassererwärmung ist die in den Zeitintervallen, in den ermäßigte Stromtarife gelten.



Prüfen Sie, in welchen Zeitintervallen Ihre Stromversorgungsgesellschaft die ermäßigten Tarife bietet, wählen Sie daraufhin das entsprechende Fassungsvermögen und die Leistung des Warmwasserbereiters aus, um den Warmwasserbedarf in Ihrem Haushalts sicher abzudecken.

1.2.2 ENERGIEEINSPARUNGEN



Der Speicherbehälter für Warmbrauchwasser hat eine Wärmedämmung aus hochwertigem, FCKW-freiem Polyurethanschaum. Stellen Sie die Temperatur am Thermostat des Warmwasserbereiters nur so hoch ein, wie dies für den Betrieb Ihres Haushaltsbetrieb erforderlich ist. Sie verringern sowohl den Energieverbrauch, als auch die Menge der Kalkablagerungen an den Wänden des Speicherbehälters sowie des Wärmetauschers.

1.2.3 BEREITSCHAFTSSTROMVERBRAUCH



Der Standby-Verbrauch wird nach geltender Gesetzgebung im Wert des jährlicher Stromverbrauch (kWh) angegeben, der nach dem entsprechenden Wählprofil gemessen und nach den Formeln und Anforderungen der EU-Verordnung Nr. 812/2013 berechnet wird.

WARMWASSERBEREITER -TYPEN	NENNINHALT [l]	ERWÄRMUNGSDAUER DES SPEICHERINHALTS [h]	STROMVERBRAUCH ZUR ERWÄRMUNG DES SPEICHERINHALTS VON 15°C AUF 65°C [kWh]
OKCV 200; OKCEV 200	201	2,9	12

Tabelle 1

1.3 KONSTRUKTION UND GRUNDABMESSUNGEN DES WARMWASSERBEREITERS

Der Behälter des Warmwasserspeicher produziert von Stahlblech und Behälter und Wärmetauscher werden mit 1,5x Arbeitsdruck getestet. Das Behälterinnere ist emaillebeschichtet. Am unteren Behälterboden ist ein Flansch angeschweißt, an dem ein Flanschdeckel angeschraubt ist. Zwischen Flanschdeckel und Flansch ist ein Dichtungsring eingelegt. Im Flanschdeckel befinden sich Tauchhülsen zur Installation eines Heizkörpers sowie für die Fühler des Regel- und Sicherheitsthermostats. An der M8-Mutter ist ein Anodenstab anmontiert. Der Speicherbehälter hat eine Wärmedämmung aus PUR-Hartschaum. Die Elektroinstallation befindet sich unter einer abnehmbaren Kunststoffabdeckung. Die Wassertemperatur kann per Thermostat geregelt werden. Bei Kombi-Warmwasserbereitern ist der Wärmetauscher am Druckbehälter **angeschweißt**. Dieser Wärmetauscher ist lediglich für den Heizkreis bestimmt. Die Warmwasserbereiter OKCV 200 werden in linker und rechter Ausführung hergestellt.

Abmessungen der Warmwasserbereiter - Abbildung 1, Abbildung 2, Abbildung 3 und Tabelle 3, Tabelle 4

TYP		OKCV 200 OKCEV 200
SPEICHERINHALT	l	201
ZUL. BETRIEBSÜBERDRUCK IM BEHÄLTER	bar	6
ZULÄSSIGERBETRIEBSÜBERDRUCK IM WÄRMETAUSCHER*	bar	4
ELEKTROANSCHLUSS		3/N/PE ~ 400V/50 Hz
LEISTUNGS-AUFNAHME	W	4000
SCHUTZART		IP 42
ZULÄSSIGE WARMWASSER-TEMPERATUR	°C	80
EMPFOHLENE WBW-TEMPERATUR	°C	60
HÖHE DES WARMWASSERBEREITERS	mm	1290
DURCHMESSER DES ERWÄRMERS	mm	584
HÖCHSTGEWICHT DES WARMWASSERBEREITERS OHNE WASSER	kg	86 72
ERWÄRMUNGSDAUER MITTELS EL. STROM VON 10 °C AUF 60 °C	h	2,9
MISCHWASSER V40	l	301,93
LASTPROFIL		XL
ENERGIEEFFIZIENZKLASSE		C
ENERGIEEFFIZIENZ	%	39
JÄHRLICHER STROMVERBRAUCH	kWh	4324

* Warmwasserbereiter der Reihe OKCEV haben keine Wärmetauscher.

TYP	OKCV 200	
WÄRMEAUSTAUSCHFLÄCHE DES WÄRMETAUSCHERS	m ²	0,75
WÄRMENENNLEISTUNG BEI EINER HEIZWASSESTEMPERATUR VON 80 °C UND DURCHLAUF VON 720 l/h	W	18000
ERWÄRMUNGSDAUER PER WÄRMETAUSCHER VON 10 °C AUF 60 °C	min.	43
WÄRMENENNLEISTUNG BEI EINER HEIZWASSESTEMPERATUR VON 80 °C UND DURCHLAUF VON 310 l/h	W	11000
ERWÄRMUNGSDAUER PER WÄRMETAUSCHER VON 10 °C AUF 60 °C	min.	72

Tabelle 2

OKCEV 200

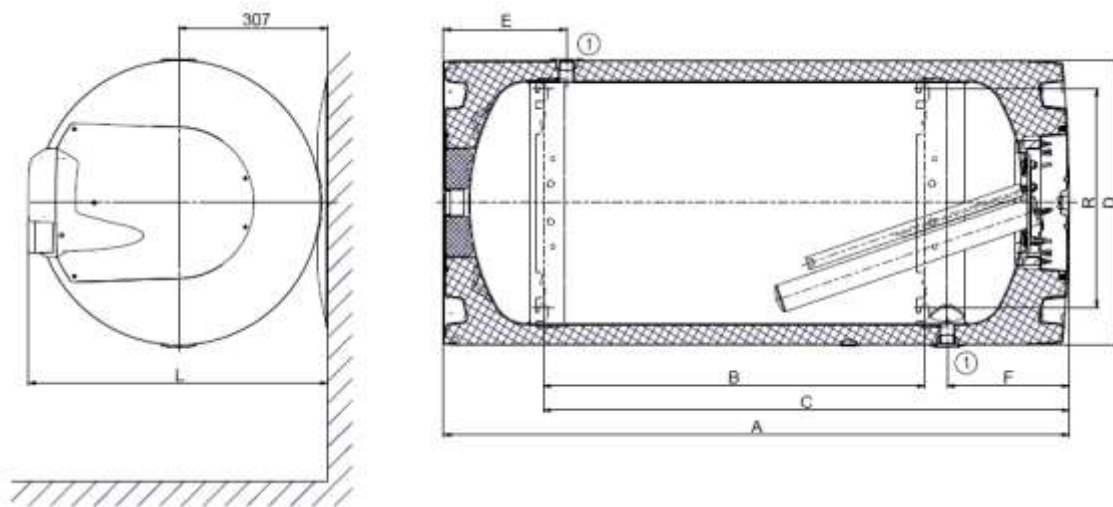


Abbildung 1

TYP	OKCEV 200
A	1290
B	785
C	1082
D	584
E	253
F	251
L	617
R	450
①	Stützen 3/4" Innen

Tabelle 3

OKCV 200 - rechte Ausführung

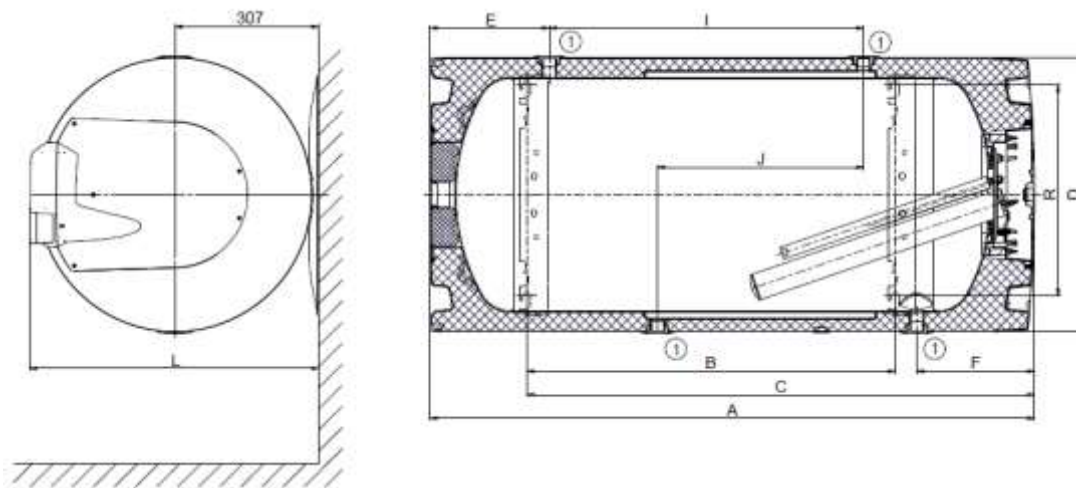


Abbildung 2

OKCV 200 - linke Ausführung

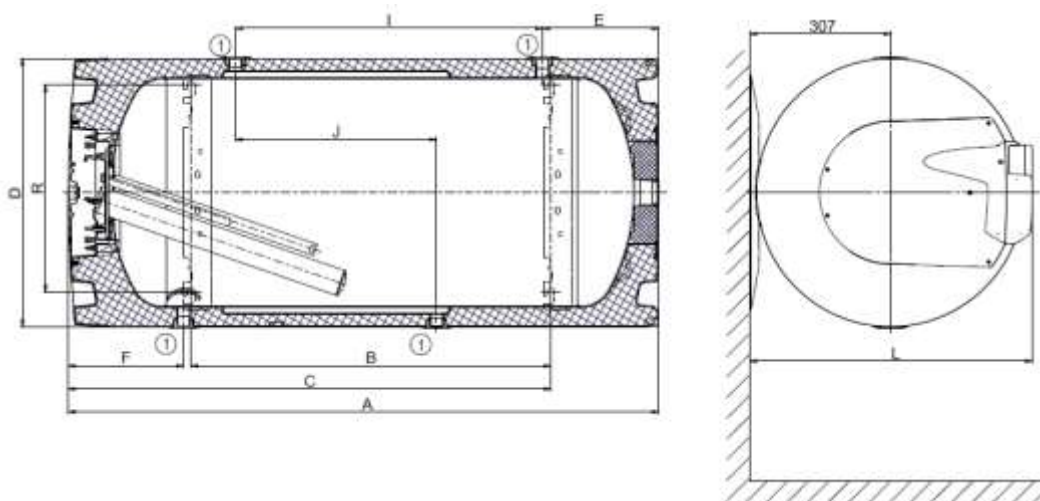


Abbildung 3

TYP	OKCV 200
A	1290
B	785
C	1082
D	584
E	253
F	251
I	670
J	439
L	617
R	450
①	Stützen 3/4" Innen

Tabelle 4

2 INFORMATIONEN ZUM BETRIEB UND ZUR MONTAGE

2.1 BETRIEBSBEDINGUNGEN



Der Warmwasserbereiter darf ausschließlich in Übereinstimmung mit den auf dem Leistungsetikett aufgeführten Bedingungen und den Hinweisen zum Elektroanschluss betrieben werden. Neben den gesetzlichen nationalen Vorschriften und Normen sind auch die von lokalen Strom- und Wasserversorgungsgesellschaften festgelegten Anschlussbedingungen, sowie die Montage- und Bedienungsanleitung einzuhalten. Der Raum, in dem das Gerät betrieben wird, muss frostfrei sein. Die Montage des Gerätes muss mit Bedacht an einer hierfür geeigneten Stelle erfolgen, d. h. an einem Ort, der bei eventuell notwendigen Wartungs- oder Reparaturarbeiten oder Austausch problemlos zugänglich ist.

Wir weisen darauf hin, dass der Warmwasserbereiter nicht am Stromnetz angeschlossen werden darf, sofern seiner Nähe mit brennbaren Flüssigkeiten (Benzin, Fleckenreiniger), Gasen usw. gearbeitet wird.



Beim stark kalkhaltigen Wasser empfehlen wir, dem Gerät ein gängiges Entkalkungsgerät vorzuschalten, bzw. den Thermostat auf eine Betriebstemperatur von maximal 55 °C (Einstellung in Position "OPTIMUM") einzustellen - Abbildung 10. Für einen ordnungsgemäßen Betrieb ist es unerlässlich, Trinkwasser entsprechender Qualität zu verwenden. Um eventuelle Ablagerungen zu verhindern, empfehlen wir, vor dem Gerät einen Wasserfilter zu installieren.

2.2 WANDMONTAGE



Vor der Montage muss die Tragfähigkeit der Wand untersucht und entsprechend der Beschaffenheit des Mauerwerkes geeignetes Verankerungsmaterial ausgewählt werden, ggf. muss die Wand versteift werden. Den Warmwasserbereiter in waagerechter Lage montieren, und zwar so, dass sich die Elektroinstallation des Gerätes mindestens 600 mm von der gegenüberliegenden Wand befindet. Sowohl bei kombinierten als auch elektrischen Warmwasserbereitern müssen vor der Einhängung dicht unter der Decke am Heizwassereintritt und am Warmbrauchwasseraustritt Knierohre angeschlossen werden und durch deren Verdrehung die Links- oder Rechtsmontage bestimmt werden. **Angesichts der verschiedenen Arten von Tragwänden und des breiten Sortiments an speziellem, auf dem Markt verfügbaren Verankerungsmaterials, statten wir unsere Warmwasserbereiter nicht mit diesem Verankerungsmaterial aus.** Wir empfehlen, die Wandmontage und Verankerung einem Fachunternehmen anzuvertrauen oder die Verankerung zumindest mit einem Fachmann zu erörtern. Mindestdurchmesser der Aufhängungsschrauben des Warmwasserbereiters muss **12 mm** betragen.



Wird der Warmwasserbereiter in einem **engen, kleineren Raum** oder in einem Zwischendeck o. ä. montiert, ist unbedingt darauf zu achten, dass die Anschlussseite des Gerätes (Wasser- und Stromanschluss) frei zugänglich bleibt und kein Wärmestau entsteht.

2.3 WASSERINSTALLATION



Der Warmwasserbereiter wird an Wasserleitungen mit Rohren mit einem 3/4". Der Kaltwasserzulauf zur Wasserversorgung erfolgt immer am Boden des Behälters auf der Seite in der Nähe der Elektrosteuerung. Beispiele für Verbindungen siehe Abbildung 7 und Abbildung 8 auf Seite 13. Zur eventuellen Trennung des Warmwasserbereiters ist es nötig, an den Brauchwassereintritten und -austritten Rohrverschraubungen Js 3/4" zu installieren. Das Sicherheitsventil wird, an dem Kaltwassereintritt montiert.



Der Warmwasserbereiter muss mit einem membranfederbelasteten Sicherheitsventil ausgestattet werden. Zur Montage sind Sicherheitsventile mit herstellerseitig fest eingestelltem Druck zu verwenden. Jeder separat absperrbare Warmwasserbereiter muss an der Kaltwasserzuleitung mit einem Absperrhahn, Prüfhahn oder Stopfen zur Kontrolle der Funktion der Rückschlagarmatur, mit Rückschlagarmatur und Sicherheitsventil ausgestattet werden (Abbildung 4, Abbildung 5). **Das Sicherheitsventil mit dem Rückschlagventil gehört zum Lieferumfang des Warmwasserbereiters.**



Vor jeder Inbetriebnahme des Sicherheitsventils ist dieses auf seine Funktionsfähigkeit zu überprüfen. Die Kontrolle erfolgt durch manuelles Abheben der Membran vom Ventilsitz, durch leichtes Verdrehen des Knopfes der Abreißvorrichtung, jeweils immer in Pfeilrichtung. Nach dem Drehen muss der Knopf wieder in der Kerbe einrasten. Bei korrekter Funktion der Abreißvorrichtung fließt des Wassers über das Ablaufrohr des Sicherheitsventils ab. Bei Normalbetrieb muss diese Kontrolle mindestens einmal im Monat vorgenommen werden, aber auch nach jedem mehr als 5-tägigen Stillstand. Aus dem Sicherheitsventil kann durch das Abfallrohr Wasser abtropfen, das Rohr muss daher ins Freie geöffnet und konstant nach unten gerichtet sein; es muss in einem frostfreien Raum angebracht sein.

Die notwendigen Drücke sind der nachstehenden Tabelle zu entnehmen -

Tabelle 5.

Für eine eventuelle Demontage oder Reparatur ist **am Kaltwassereintritt in den Warmwasserbereiter ein Ablassventil zu installieren. Bei der Montage der Sicherheitsausrüstungen laut Norm vorgehen.**

ANSPRECHDRUCK DES SICHERHEITSVENTILS [MPa]	ZULÄSSIGER BETRIEBSÜBERDRUCK IM SPEICHERBEHÄLTER [MPa]	ZULÄSSIGER HÖCHSTDRUCK IN DER KALTWASSERLEITUNG [MPa]
0,6	0,6	bis 0,48

Tabelle 5

OKCV 200

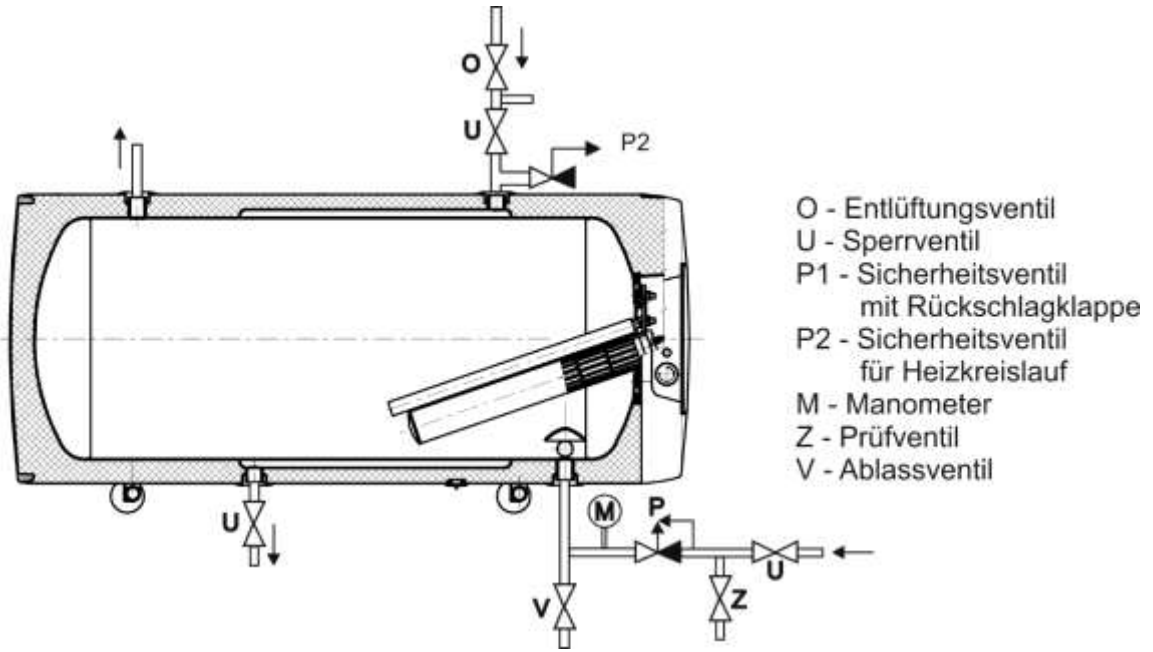


Abbildung 4

OKCEV 200

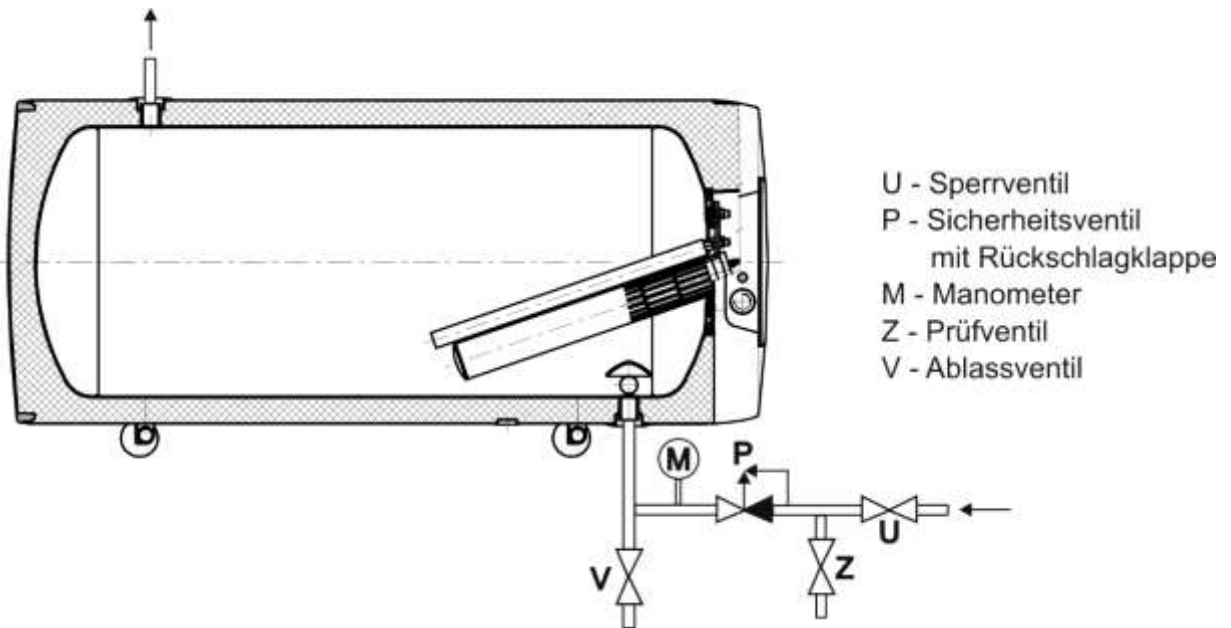


Abbildung 5

2.4 ELEKTROINSTALLATION

2.4.1 GRUNDLEGENDE INFORMATIONEN ZUR ELEKTRISCHEN INSTALLATION



- Das Schema des Elektroanschlusses ist dem Wassererhitzer am Gehäuse der Elektroinstallation (Abbildung 6) beigelegt.
- Anschluss, Reparaturen und Kontrollen der Elektroinstallation müssen von einem zu diesen Tätigkeiten befugten Unternehmen durchgeführt werden.
- Der fachgerechte Anschluss muss auf dem Garantieschein bestätigt werden.
- Der Warmwasserbereiter wird mit einem festen, flexiblen Leiter am Stromnetz 400 V/50 Hz angeschlossen und dies samt Schütz (Schutzschalters).
- Die elektrischen Teile des Warmwasserbereiters haben die Schutzklasse IP 42.

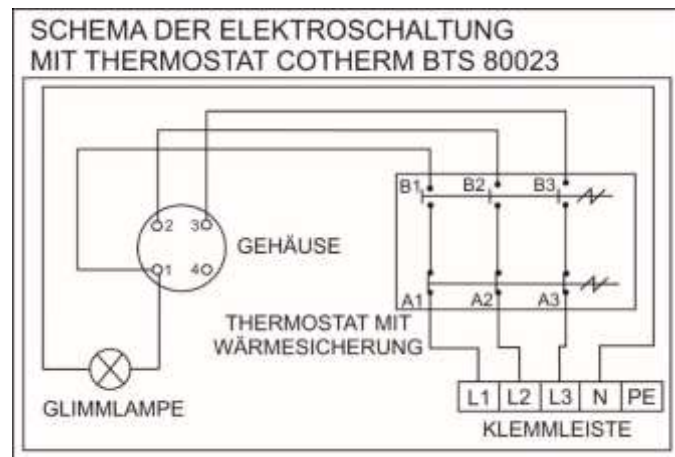


Abbildung 6

2.5 ANSCHLUSS INDIREKT BEHEIZTER WARMWASSERBEREITER AM WARMWASSER-HEIZSYSTEM



Es empfiehlt sich, am Heizwassereintritt und -austritt Sperrventile einzureihen (für den Fall eines notwendigen Ausbaus des Heizgerätes). Diese Ventile sollten sich so nahe wie möglich am Warmwasserbereiter befinden, um Wärmeverluste zu vermeiden (Abbildung 4, Abbildung 5, Abbildung 7, Abbildung 8)

KOMBINIERTER SPEICHER-WARMWASSERBEREITER WARMWASSERVERTEILUNG

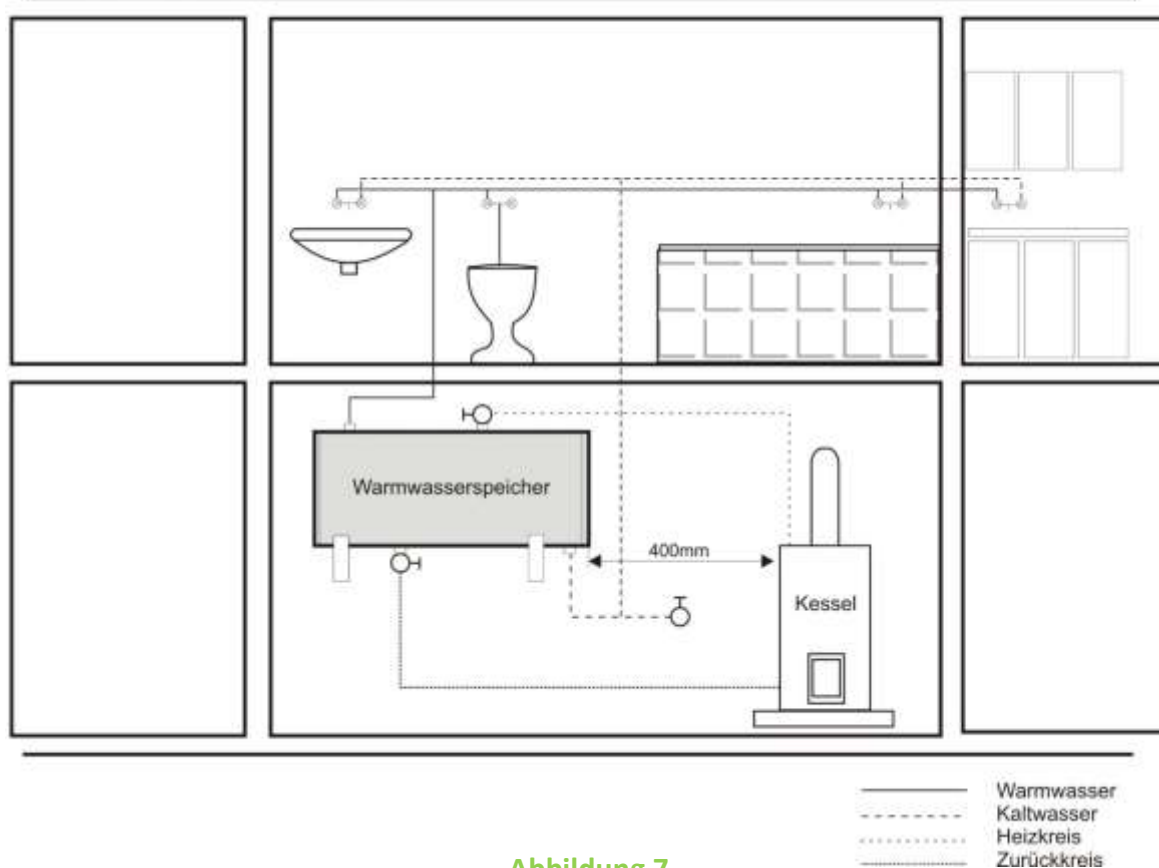


Abbildung 7

ELEKTRISCHER SPEICHER-WARMWASSERBEREITER WARMWASSERVERTEILUNG

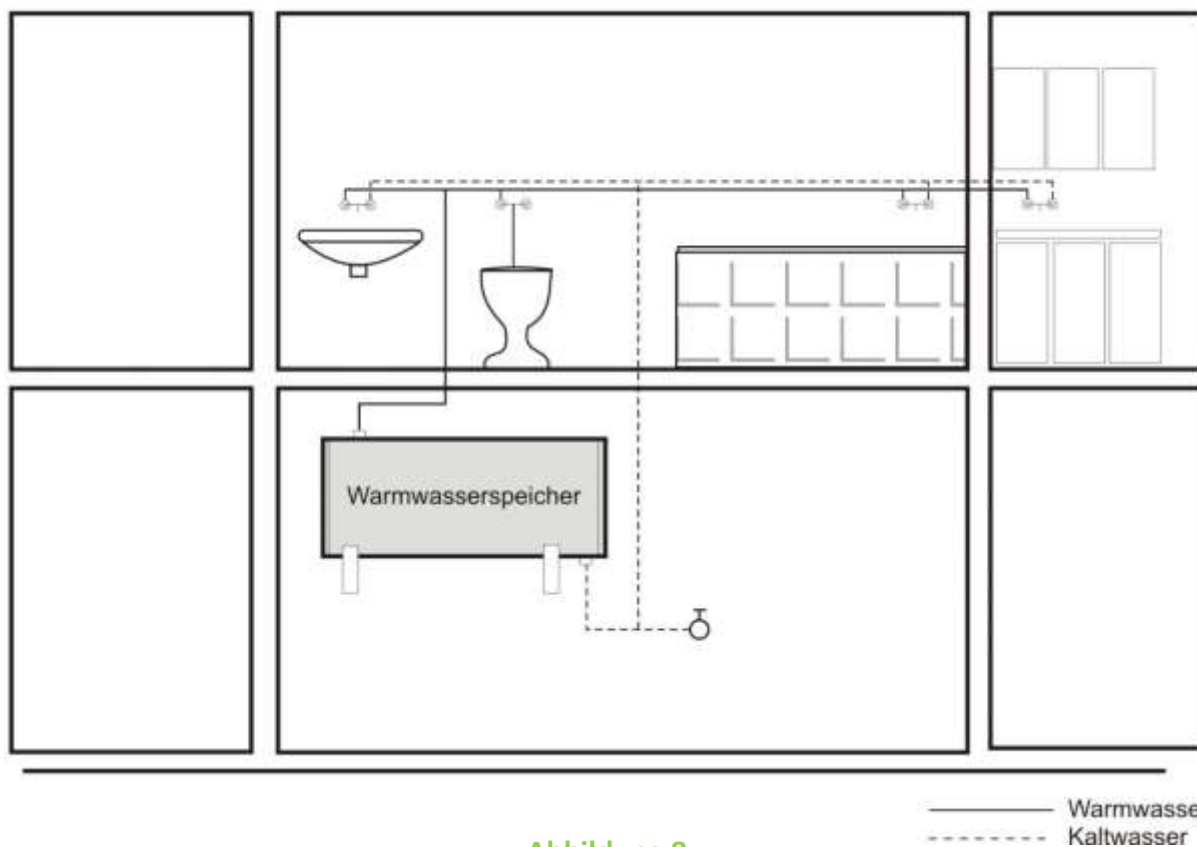


Abbildung 8

2.6 ERSTE INBETRIEBNAHME



Nach dem Anschluss des Warmwasserbereiters am Wasserleitungssystem, am Warmwasser-Heizsystem, am Stromnetz sowie nach entsprechender Überprüfung des Sicherheitsventils (laut Gebrauchsanweisung zum Ventil) kann das Warmwassergerät in Betrieb genommen werden. Bevor das Gerät an Strom angeschlossen wird, muss der Speicherbehälter mit Wasser gefüllt sein. Der erste Erwärmungsprozess muss von einem hierzu konzessionierten Fachmann vorgenommen und überwacht werden. Das Warmwasser-Ablassrohr sowie auch Teile der Sicherheitsarmatur können heiß sein.



Im Laufe des Erwärmungsprozesses muss bei Druckanschluss das Wasser, das infolge der Erwärmung sein Volumen vergrößert, aus dem Sicherheitsventil abtropfen. Bei drucklosem Anschluss tropft das Wasser aus der Überlauf-Mischbatterie ab. Nach Beendigung der Erwärmung sollten die eingestellte Temperatur und die tatsächliche Temperatur des entnommenen Wassers etwa gleich sein. Nach dem Anschluss des Warmwasserbereiters am Wasserleitungssystem, Stromnetz und nach der Überprüfung des Sicherheitsventils (gemäß dem Ventil beigelegter Anleitung) kann der Warmwasserbereiter in Betrieb genommen werden.

Vorgehensweise bei der Inbetriebnahme des Warmwasserbereiters:

1. Allem voran die Wasserleitungs- und Elektroinstallation und bei kombinierten Warmwasserbereitern auch die Installation am Warmwasser-Heizungssystem kontrollieren. Die richtige Anbringung der Fühler des Betriebs- und Sicherheitsthermostats überprüfen. Sensoren müssen so tief wie möglich im Spülbecken installiert werden. Entsprechend den Möglichkeiten jeder Kapillare muss der Regelthermostat als erster Sensor in der Kapillare installiert werden, gefolgt vom Sicherheitsthermostat als zweiter Sensor in der Kapillare.
2. Das Warmwasserventil an der Mischbatterie öffnen.
3. Das Ventil am Kaltwassereintritt zum Warmwasserbereiter öffnen.
4. Sobald das Wasser aus dem Warmwasserventil herauszufließen beginnt, ist das Füllen des Warmwasserbereiters abgeschlossen und das Ventil kann geschlossen werden.
5. Wenn Undichtigkeiten auftreten (Flanschdeckel), empfehlen wir die Schrauben am Flanschdeckel nachzuziehen. Schrauben müssen über Kreuz angezogen werden. Anzugsmoment 15 Nm.
6. Die Abdeckung des Elektroinstallation anschrauben.
7. Bei elektrischer Erwärmung des Brauchwassers den elektrischen Strom einschalten (bei kombinierten Warmwasserbereitern muss das Ventil am Heizwassereintritt in die Heizpatrone geschlossen werden).
8. Beim Betrieb der Brauchwassererwärmung mittels Wärmeenergie aus der Warmwasserheizung den elektrischen Strom abschalten und das Ventil am Heizwassereintritt und -austritt öffnen, ggf. den Wärmetauscher entlüften.
9. Bei Betriebsbeginn den Warmwasserbereiter so lange durchspülen, bis die Wassertrübung verschwindet.
10. Garantieschein ordentlich ausfüllen.

2.7 AUSSERBETRIEBNAHME, ENTLERUNG



Wird der Warmwasserbereiter für längere Zeit außer Betrieb oder nicht verwendet, muss er entleert und an vom Stromversorgungsnetz getrennt werden. Der Schalter für die Netzanschlussleitung oder die Sicherheitsautomaten sind auszuschalten.

In nicht frostfreien Räumen muss der Warmwasserbereiter vor Beginn der kalten Jahreszeit entleert werden, falls er einige Tage lang außer Betrieb bleibt und sofern er vom Stromversorgungsnetz getrennt ist.



Die Entleerung des Brauchwassers erfolgt nach dem Schließen des Absperrventils in der Kaltwasserzuleitung (über das Auslassventil bei Kombination der Sicherheitsventile) und bei gleichzeitigem Öffnen aller Warmwasserventile an den angeschlossenen Armaturen. **Beim Entleeren kann heißes Wasser ausströmen!** Bei Frostgefahr ist zu berücksichtigen, dass das Wasser nicht nur im Warmwasserbereiter und in der Warmwasserrohrleitung, sondern auch in der gesamten Kaltwasserzuleitung gefrieren kann. Deshalb ist es angebracht, sämtliche Armaturen, sowie die Rohrleitungen zu entleeren, die das Wasser bis zum Teil der häuslichen Wasseruhr (Hausanschluss) führen, der nicht mehr frostgefährdet ist. Wenn der Warmwasserspeicher wieder in Betrieb genommen wird, muss unbedingt darauf geachtet werden, dass er mit Wasser gefüllt ist und **das Wasser an den Warmwasserventilen ohne Luftblasen herausfließt.**

2.8 KONTROLLE, INSTANDHALTUNG, WARTUNG DES GERÄTS



Im Laufe der Erwärmung muss das Wasser, das infolge der Erwärmung sein Volumen vergrößert, sichtbar aus dem Sicherheitsventil abtropfen (bei drucklosem Anschluss tropft das Wasser aus dem Ventil der Mischbatterie ab). Bei vollständiger Erwärmung (ca. 75 °C) beträgt die Ausdehnung des Wasservolumens etwa 3 % des Volumens des Wasserspeichers. Die Funktion des Sicherheitsventils ist regelmäßig zu prüfen (nach den Anweisungen in der beigefügten Anleitung zum Sicherheitsventil). Im Normalbetrieb muss diese Kontrolle mindestens einmal pro Monat vorgenommen werden, aber auch nach jedem Betriebsstillstand, der mehr als 5 Tage andauert.



Achtung! Das Kaltwasserzuleitungsrohr und die Anschlussarmatur des Wasserspeichers können dabei heiß werden! Wenn der Warmwasserbereiter nicht in Betrieb ist oder kein Warmwasser entnommen wird, darf aus dem Sicherheitsventil kein Wasser abtropfen. Tropft Wasser ab, dann ist entweder der Wasserdruck in der Zuleitung zu hoch (ein Druck im Bereich von mehr als 4,8 bar) - dann muss ein druckminderndes Ventil eingebaut werden - oder das Sicherheitsventil ist defekt. Wenden Sie sich bitte sofort an einen Fachinstallateur!



Wenn das Wasser stark mineralhaltig ist, muss ein Fachmann herangezogen werden, der sowohl den im Inneren des Wasserspeichers angesetzten Kesselstein, als auch freie Ablagerungen beseitigt und dies jeweils nach einem bis zwei Betriebsjahren. Die Reinigung wird durch die Flanschöffnung vorgenommen – den Flanschdecken demontieren, Warmwasserspeicher reinigen. Bei der Rückmontage ist eine neue Dichtung zu verwenden. Das Innere des Warmwasserspeichers hat eine spezielle Emaillebeschichtung, die nicht mit dem Reinigungsmittel zur Beseitigung des Kesselsteins in Berührung kommen darf – bei der Arbeit keine Entkalkungspumpen verwenden. Die Kalkablagerungen mit einem Holzstück beseitigen, dann absaugen oder mit einem Lappen abwischen. Anschließend das Gerät gründlich durchspülen; den Erwärmungsprozess wie bei der ersten Inbetriebnahme überwachen. Zur Reinigung der Außenverkleidung (Mantels) des Warmwasserspeichers weder aggressive, scheuernde Reinigungsmittel (Flüssigsand, saure oder basische Chemikalien), noch Farbenverdünner (beispielsweise Nitroverdünner, Trichlor usw.) verwenden. Zur Reinigung einen feuchten Lappen und ein paar Tropfen eines gängigen Flüssigreinigungsmittels benutzen. Durch wiederholtes Aufwärmen von Wasser setzt sich an den Behälterwänden und vor allem am Flanschdeckel Kesselstein ab. Wie stark diese Ablagerungen sind, hängt von der Wasserhärte, der Wassertemperatur sowie vom jeweiligen Warmwasserverbrauch ab.

Wir empfehlen, den Behälter nach zweijährigem Betrieb zu kontrollieren, ggf. von Kesselstein zu reinigen; kontrollieren Sie auch die Anodenstange und wechseln sie diese ggf. ebenfalls aus.

Die Langlebigkeit der Anode liegt bei theoretisch berechneten zwei Betriebsjahren; diese kann jedoch in Abhängigkeit von der am Einsatzort vorliegenden Wasserhärte und der chemischen Zusammensetzung des Wassers variieren. Aufgrund dieser Durchsicht kann ein passender Termin zum Austausch der Anodenstäbe festgelegt werden. Ist die Anode lediglich mit Rückständen verstopft, braucht nur deren Oberfläche gereinigt werden; ist sie abgenutzt, muss eine neue Anode montiert werden. Die Reinigung und der Austausch von Anoden sind einer Firma anzuvertrauen, die diese Servicedienstleistungen vornimmt. Beim Ablassen des Wassers aus dem Warmwasserspeicher muss das Ventil der Warmwasser-Mischbatterie geöffnet sein, damit im Innenbehälter kein Unterdruck entsteht, der das völlige Abfließen des Wassers verhindern würde.

2.9 HÄUFIGSTE FUNKTIONSTÖRUNGEN UND IHRE URSACHEN

STÖRUNG	KONTROLLLEUCHTE	LÖSUNG
Wasser ist kalt	<ul style="list-style-type: none"> • leuchtet 	<ul style="list-style-type: none"> • am Thermostat ist eine zu niedrige Temperatur eingestellt • Heizkörper ist defekt
Wasser ist kalt	<ul style="list-style-type: none"> • leuchtet nicht 	<ul style="list-style-type: none"> • kein Anschlusskabel vorhanden • Thermostat defekt • Sicherheitsthermostat ist abgeschaltet, dies wurde wahrscheinlich durch das defekte Betriebsthermostat verursacht
Wasser ist nur lauwarm	<ul style="list-style-type: none"> • leuchtet 	<ul style="list-style-type: none"> • eine der Spiralen im Heizkörper ist defekt (bestehend aus 2)
Wassertemperatur entspricht nicht dem eingestellten Wert.	<ul style="list-style-type: none"> • leuchtet 	<ul style="list-style-type: none"> • Thermostat defekt
Aus dem Sicherheitsventil tropft ständig Wasser	<ul style="list-style-type: none"> • leuchtet nicht 	<ul style="list-style-type: none"> • hoher Eingangsdruck • beschädigtes Sicherheitsventil

Tabelle 6



Versuchen Sie nicht, die Störung selbst zu beheben. Wenden Sie sich bitte entweder an eine Fachwerkstatt oder den Kundendienst. Der Fachmann hat solch eine Störung zumeist im Handumdrehen behoben. Bei der Reparaturvereinbarung bitte die am Leistungsschild Ihres Warmwasserbereiters befindliche Typenbezeichnung und Produktionsnummer mitteilen.

3 BEDIENUNG DES THERMOSTATS

3.1 BEDIENUNGSEINRICHTUNGEN DES WARMWASSERBEREITERS

Abdeckung der Elektroinstallation bei Warmwasserbereitern OKCV 200, OKCEV 200

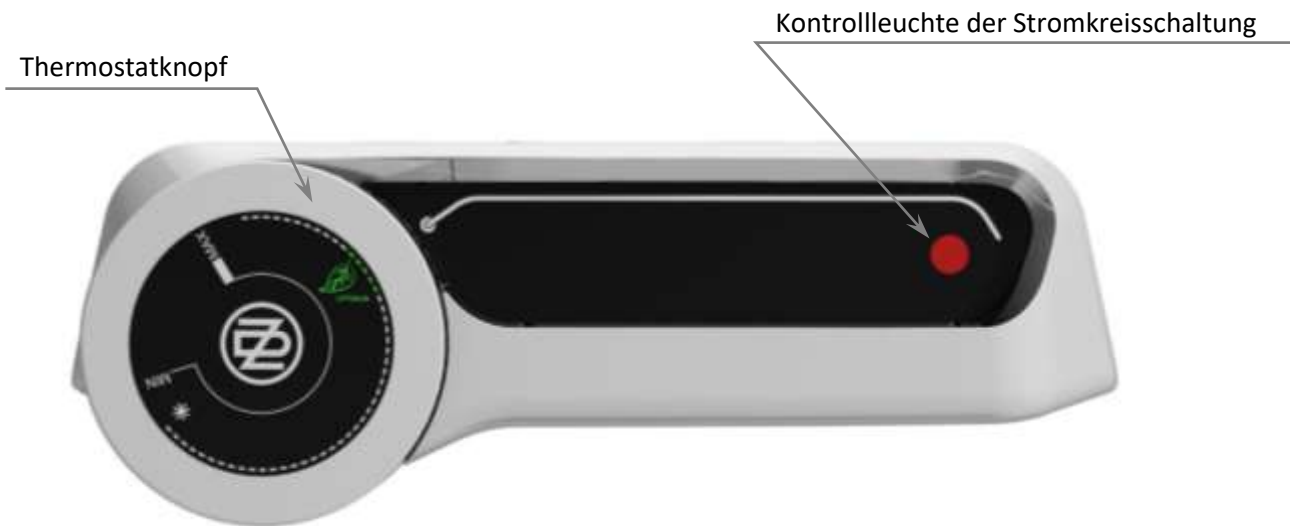


Abbildung 9

3.1.1 TEMPERATUREINSTELLUNG

Die Wassertemperatur wird durch Drehen des Thermostatknopfs eingestellt. Das gewünschte Symbol wird gegen den Festpunkt an Bedienpaneel eingestellt. (Abbildung 10).

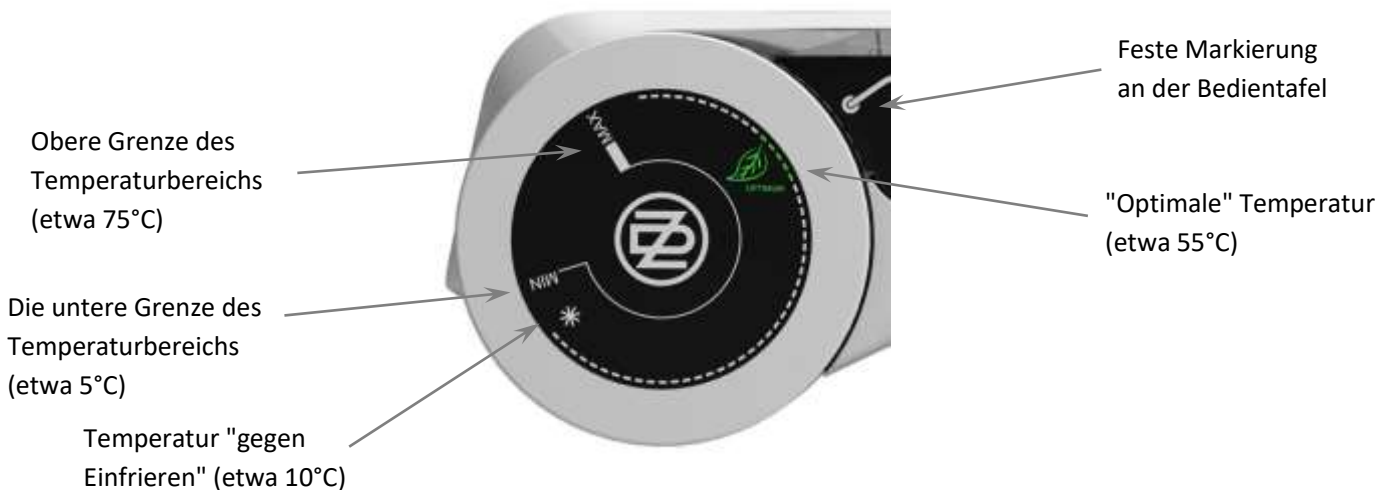


Abbildung 10



Die Einstellung des Thermostatknopfs nach links bis zum Anschlag bedeutet nicht die dauernde Abschaltung des Heizkörpers. Wenn der Warmwasserbereiter ohne Blockierung des Tagstarifs betrieben wird, empfehlen wir, die Temperatur nicht über 55 °C einzustellen. Wählen Sie maximal das Symbol „OPTIMUM“.

4 WICHTIGE HINWEISE

4.1 INSTALLATIONSVORSCHRIFTEN

- **Ohne die Bestätigung eines Fachbetriebs über die fachgerechte Ausführung der Elektro- und Wasserinstallation ist der Garantieschein ungültig.**
- Regelmäßig die Magnesiumanode kontrollieren und austauschen.
- Zum Anschluss des Gerätes ist die Genehmigung des lokalen Stromanbieters einzuholen.
- **Zwischen Warmwasserbereiter und Sicherheitsventil darf keine Absperrarmatur installiert werden.**
- Bei einem Überdruck in der Wasserversorgungsleitung von mehr als 0,48 MPa muss vor dem Sicherheitsventil noch ein Reduktionsventil installiert werden.
- Alle Warmwasseraustritte müssen mit Mischbatterien ausgestattet werden.
- Bevor der Warmwasserbereiter das erste Mal mit Wasser gefüllt wird, empfehlen wir zu prüfen, ob die Schraubenmutter der Flanschverbindung fest angezogen sind. Schrauben müssen über Kreuz angezogen werden. Anzugsmoment 15 Nm.
- Jegliche Manipulation mit dem Thermostat – mit Ausnahme der Temperatureinstellung mit dem Drehknopf - ist untersagt.
- Sämtliche Eingriffe in die Elektroinstallation, die Einstellung und das Auswechseln der Regelelemente dürfen ausschließlich vom Kundendienstbetrieb durchgeführt werden.
- **Es ist unzulässig, die Wärmesicherung außer Betrieb zu setzen!** Bei einem Defekt des Thermostats unterbricht die Wärmesicherung die Stromzufuhr zum Heizkörper, wenn die Temperatur im Warmwasserbereiter 90 °C überschreitet.
- In Ausnahmefällen kann die Wärmesicherung auch dann auslösen, wenn das Wasser durch Überhitzung des Kessels der Warmwasserheizung (bei kombinierten Warmwasserbereitern) überhitzt ist.
- **Wir empfehlen, den Warmwasserbereiter mit einer Energieart zu betreiben.**
- Wenn der Warmwasserbereiter (Warmwasserspeicher) länger als 24 Stunden nicht benutzt wird, bzw. wenn das Objekt mit dem Warmwasserbereiter unbeaufsichtigt bleibt, muss die Kaltwasserzuleitung in den Warmwasserbereiter geschlossen werden.
- Der Warmwasserbereiter (Warmwasserspeicher) darf ausschließlich in Übereinstimmung mit den auf dem Leistungsetikett aufgeführten Bedingungen und den Hinweisen zum Elektroanschluss benutzt werden.



Die Elektro- und Wasserinstallation müssen die jeweiligen, im Verwendungsland geltenden Anforderungen und Vorschriften respektieren und erfüllen!

4.2 HINWEISE ZUM TRANSPORT UND ZUR LAGERUNG

Das Gerät muss in trockener Umgebung transportiert und gelagert werden, geschützt vor Witterungseinflüssen, in einem Temperaturbereich von -15 °C bis +50 °C. Halten Sie sich beim Be- und Entladen unbedingt an die auf der Verpackung angeführten Instruktionen.



Durch Transporteinflüsse und Wärmeausdehnung kann es bei Warmwasserbereitern mit Wärmetauscher zum Abblättern überflüssiger Emaille auf den Behälterboden kommen. Dies ist ganz normal und mindert keinesfalls die Qualität und Lebensdauer des Warmwasserbereiters. Ausschlaggebend ist die Emailleschicht, die am Behälter verbleibt. DZD hat mit diesem Effekt langjährige Erfahrungen - daher ist dies kein Grund zur Beanstandung.

4.3 ENTSORGUNG VON VERPACKUNGSMATERIAL UND DES FUNKTIONSU NFÄHIGEN PRODUKTS

Für die Verpackung, in der das Produkt geliefert wurde, wurde bereits eine Entsorgungsgebühr zur Rücknahme und zum Recycling des Verpackungsmaterials entrichtet. Diese Entsorgungsgebühr wurde gemäß Gesetz Nr. 477/2001 GBl. im Wortlaut späterer Vorschriften bei der Firma EKO-KOM a.s. entrichtet. Die Kundennummer der Firma ist F06020274. Geben Sie die Verpackung des Wassererwärmers an der von Ihrer Gemeinde zur Deponierung/Entsorgung von Abfällen bestimmten Annahmestelle ab. Ein ausgedientes und unbrauchbares Produkt nach Beendigung des Betriebs demontieren und im Zentrum für Abfallverwertung (Sammelhof) abgeben oder sich in Verbindung mit dem Hersteller setzen.



5 PRODUKTZUBEHÖR

Im Lieferumfang des Warmwasserbereiters enthalten: Sicherheitsventil und Temperaturanzeige. Diese Zubehörteile sind verpackt und befinden sich im oberen Teil der Verpackung des Warmwasserbereiters.

Prüfen Sie bitte in Ihrem eigenen Interesse, ob das Zubehör vollständig ist.

18-3-2024