

ELEKTRISCHE WARMWASSERERHITZER UND WARMWASSERSPEICHER



Š DRAŽICE

AM ANFANG STAND DER EINFACHE GEDANKE



den sparsamsten und am wenigsten störanfälligen Warmwasserbereiter – den besten Boiler herzustellen. Jedes Jahr denken wir, dass wir das Ziel erreicht haben. Und trotzdem stellen wir in jedem folgenden Jahr bessere Warmwasserbereiter (Boiler), Pufferspeicher, Heizkörper... her.

Maximaler Anwenderkomfort, Energiesparsamkeit, Umweltverantwortung – das sind die Haupttriebmotoren bei unserer alltäglichen Arbeit.



ELEKTRISCHE WARMWASSERERHITZER	8	SENKRECHT HÄNGENDE SPEICHER OKHE ONE OKHE SMART OKHE OKCE OKCE 2/6 kW OKCE 2/4 kW OKCE 2/2 kW
	14	WAAGERECHT HÄNGENDE SPEICHER OKCEV
	15	DRUCKLOSE DURCHLAUFERHITZER PTO
	16	DRUCKFESTE DURCHLAUFERHITZER MX
	17	DRUCKFESTE UND DRUCKLOSE KLEINVOLUMIGE WARMWASSERSPEICHER TO 5.1 TO 10.1 TO 15 TO 20.1
ELEKTRISCHE WARMWASSERERHITZER UND WARMWASSERSPEICHER	22	STATIONÄRE SPEICHER OKCE S/2,2 kW
	23	STATIONÄRE SPEICHER FÜR DEN EINBAU VON ELEKTRISCHEN HEIZKÖRPERN OKCE S
KOMBINIERT WARMWASSERSPEICHER	28	SENKRECHT HÄNGENDE SPEICHER OKC
	29	WAAGERECHT HÄNGENDE SPEICHER OKCV
WARMWASSERSPEICHER	32	SENKRECHT HÄNGENDE SPEICHER OKC/1 m ²
	33	STATIONÄRE SPEICHER OKCE NTR/2,2 kW
	35	INDIREKT BEHEIZBARE STATIONÄRE SPEICHER OKC NTR/BP OKC NTRR/BP OKC NTR OKC NTRR OKC NTR/HV OKH NTR/HV OKC NTR/HP OKC NTRR/HP/SOL
	46	WARMWASSERSPEICHER FÜR SOLARSYSTEME OKC NTRR/SOL
ZUBEHÖR	48	IPS ProtectX Protect CH
	49	ORIGINALTEILE AUS DRAŽICE
	52	ZUBEHÖRTABELLEN
WEITERE PRODUKTE	56	PHOTOVOLTAIK-LÖSUNGEN
	56	PUFFERSPEICHER
	57	KLIMAAANLAGEN - SPLIT UND MULTISPLIT

SICHERHEITSVENTIL T-3160



Das Sicherheitsventil besteht aus einem Messingkörper (für den Kontakt mit Trinkwasser ausgelegt) ohne Oberflächenbehandlung und einem austauschbaren Kopf.

Die Verbindung zwischen dem Körper und Kopf ist mit einem O-Ring aus EPDM-Gummi abgedichtet und mit einem Splint aus korrosionsbeständigem Stahl gegen Ablösen gesichert.

Der Vorteil dieses Sicherheitsventils T-3160 ist der einfache Einbau und Austausch des Kopfes, ohne dass der Körper ausgetauscht werden muss. Es hat ein abnehmbares Sicherheitsteil, das als Ersatzteil bei DZ Dražice erhältlich ist. Dieses wird an ein Außengewinde angeschlossen, wodurch der Anschluss an das System erleichtert wird. Der Abfluss kann im Bereich von 360° in beliebiger Richtung eingestellt werden. Eine exakte Einstellung des Öffnungsdrucks ist gewährleistet.

Jedes Ventil hat eine eindeutige Kennung, anhand derer es möglich ist, Rückmeldungen über das Verhalten des Kopfes im Betrieb zu erhalten oder bei einer Reklamation zu verwenden.

CRYSTAL ENAMEL®



Die Warmwassererhitzer und die Warmwasserspeicher DZD sind innen mit der einzigartigen Antikorrosionsschicht Crystal Enamel geschützt, die in Zusammenarbeit mit der deutschen Firma Wendel entwickelt wurde. Diese Schicht ist hygienisch rein und damit für den dauerhaften Kontakt mit Trinkwasser geeignet. Im Gegensatz zu Edelstahl unterliegt Crystal Enamel in der Umgebung von hartem und chloriertem Wasser nicht der Lochkorrosion.

THERMO GEN®



Thermogen4 ist bereits die vierte Generation unseres exklusiven Isolierschaums, den wir in Zusammenarbeit mit der Firma Covestro für das Erreichen des möglichst guten Wärmeverlustwerts entwickelt haben. Es handelt sich um eine einzigartige Mischung, die für unsere Erhitzer maßgeschneidert ist. Mit ihren Eigenschaften entspricht sie allen gegenwärtigen sowie zukünftigen Trends im Bereich der Erhitzer. Sie zeichnet sich sowohl durch ihre Wärmeisoliereigenschaften als auch durch ihre Formstabilität aus. Zusätzlich sind wir als einer der ersten Hersteller Europas imstande, die strengsten ökologischen EU-Anforderungen zu erfüllen und dadurch tragen wir dem Atmosphären- und Umweltschutz bedeutend bei.

CERAMIC SOLUTION®



Der Heizkörper Ceramic Solution widersteht außergewöhnlich gut der Wirkung von hartem und aggressivem Wasser und verlängert deutlich die Lebensdauer des Warmwassererhitzers und des Warmwasserspeichers unter allen Bedingungen. Damit ist eine langfristige stabile Leistung des Heizkörpers gewährleistet, das System wird weniger mit Kalk verstopft. DZD sind die Pioniere dieser Wassererhitzungs-Lösung; in ihren Produkten verwenden sie sie seit mehr als 50 Jahren



EINGÄNGE



LEGENDE

zu den Symbolen

AUSGÄNGE



MONTAGE



Gaskessel



Kessel für feste Brennstoffe



Kessel für Biomasse



Kamineinsatz



Trockener keram.
Flanschheizkörper TPK



Einschraubheizung TJ 6/4"



Flanschheizkörper R, SE



Elektrischer Heizkörper
(als Produktkomponent)



Wärmepumpe



Thermisches Solarsystem



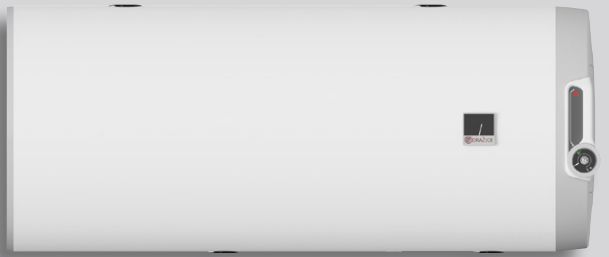
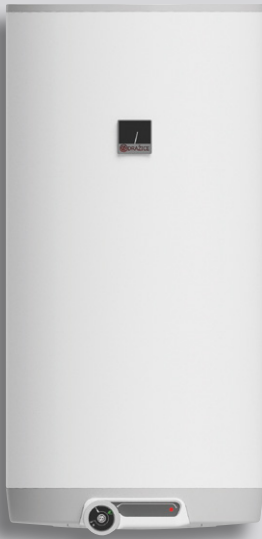
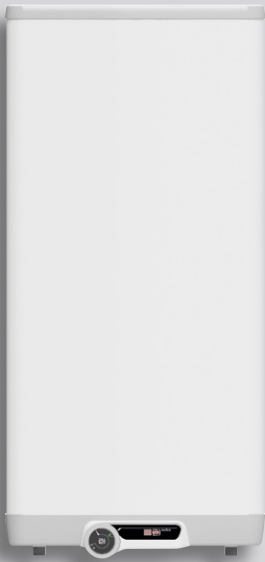
Photovoltaisches Solarsystem



Warmwasser



Univ. Wandhalterung





ELEKTRISCHE WARMWASSERSPEICHER

SENKRECHT HÄNGEND

WAAGERECHT HÄNGEND

DRUCKLOSE DURCHLAUFERHITZER

DRUCKFESTE DURCHLAUFERHITZER

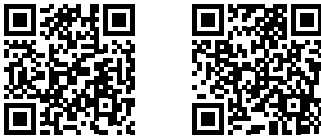
DRUCKFESTE UND DRUCKLOSE KLEINVOLUMIGE
WARMWASSERSPEICHER



- Neuer flacher Warmwasserbereiter in Modellreihen 30–120
- Zur Installation in beschränkten Räumen geeignet, kann im Küchenblock verbaut werden; **horizontaler Einbau ab Modell 30 möglich**
- Schnelle Wassererwärmung dank Konzept zweier Behälter
- Kombination traditioneller Technologie DZD und modernen Designs
- Mögliche Alternative zum Ersatz für einen Gaswasserheizer
- Neues elektronisches Thermostat



Videoanleitung zur Montage:

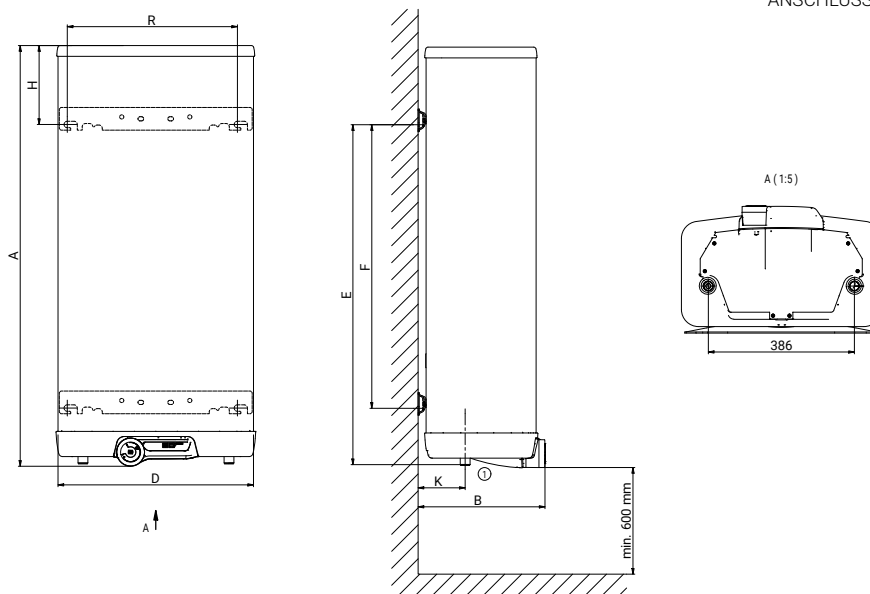


Mittels eines Universalbügels – Rillenbreite für die Schraube M6 für die Schraube M8

Speichertyp		OKHE ONE/E 30	OKHE ONE/E 50	OKHE ONE/E 80	OKHE ONE/E 100	OKHE ONE/E 120
Bestellnummer		1811108101	1805108101	1801108101	1808108101	1803108101
Volumen	[l]	28	41	65	80	98
Max. Gewicht ohne Wasser	[kg]	22	31	46	55	62
Isolierung	[mm]	min. 33				
Wärmeleitfähigkeitswert der Isolierung	[W·m ⁻¹ ·K ⁻¹]	0,022				
Anschlusswert des Heizkörpers	[W]	1100	2000			
Dauer des Erwärmens von 10 °C auf 60 °C	[h]	1,5	1,5	2	2,5	3
Elektrischer Anschluss		1/N/PE ~ 230V/50Hz				
Empfohlenes Schutzschalter	[A]	10	16			
Elektrische Schutzart		IP44				
Max. Betriebstemperatur/Überdruck im Behälter	[°C]/[bar]	80/6				
Energieeffizienzklasse		C				
Jahresverbrauch	[kWh·a ⁻¹]	561	1353	1378	1405	1403
Mischwasser V40	[l]	39,37	72,16	88,77	113,12	118,16

Abmessungen [mm]	A	B	D	E	F	H	K	R
OKHE ONE/E 30	610	335	517	485	350	125	125	450
OKHE ONE/E 50	845	335	517	710	560	125	125	450
OKHE ONE/E 80	1115	335	517	900	750	205	125	450
OKHE ONE/E 100	1325	335	517	1120	950	205	125	450
OKHE ONE/E 120	1545	335	517	1345	1150	205	125	450

ANSCHLUSSSTUTZEN Nr. 1 ¾" außen





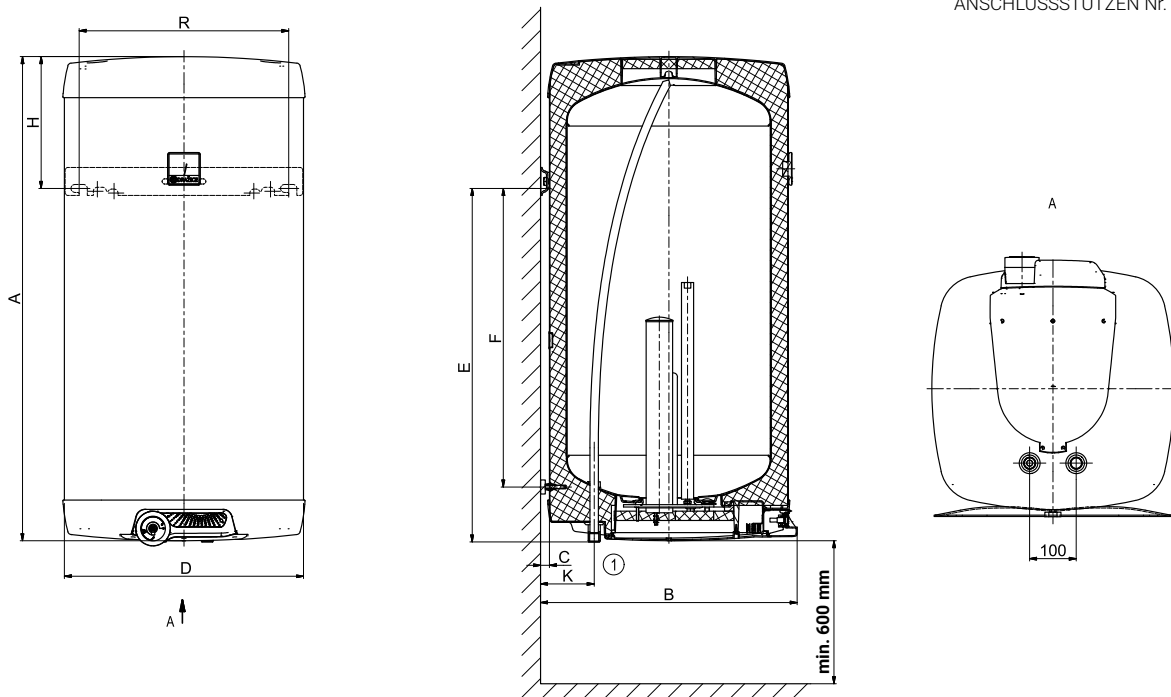
- Warmwasserspeicher, das die besten verfügbaren Technologien kombiniert.
- Enthält eine selbstlernende Steuereinheit „Smart“, die den Verbrauch optimiert und bis zu 15% Kosten spart.
- Kann mithilfe einer Smartphone-App von DZD (Android/iOS) bedient werden.
- Verbesserte Betriebsart SMART HDO (Rundsteuerung) für höhere Ersparnisse
- Selbständige Fehlerdiagnose, z. B. Zustand der Schutzanode.
- Kann auch als klassischer Warmwasserbereiter verwendet werden.
- An beliebige Steckdose ohne zeitliche oder andere Regelung anschließbar



Speichertyp		OKHE 100 SMART	OKHE 125 SMART	OKHE 160 SMART
Bestellnummer		140811601	140311601	140611601
Volumen	[l]	100	125	149
Max. Gewicht ohne Wasser	[kg]	39	46	52
Isolierung	[mm]	aż 80		
Wärmeleitfähigkeitswert der Isolierung	[W·m ⁻¹ ·K ⁻¹]	0,022		
Anschlusswert des Heizkörpers	[W]	2200		
Dauer des Erwärmens von 10 °C auf 60 °C	[h]	2,6	3,3	3,9
Elektrischer Anschluss		1/N/PE ~ 230V/50Hz		
Empfohlenes Schutzschalter	[A]	16		
Elektrische Schutzart		IP44		
Max. Betriebstemperatur/Überdruck im Behälter	[°C]/[bar]	80/6		
Energieeffizienzklasse		B		C
Jahresverbrauch	[kWh·a ⁻¹]	1217	1255	2487
Mischwasser V40	[l]	165,41	231,10	242,83

Abmessungen [mm]	A	B	C	D	E	F	H	K	R
OKHE 100 SMART	885	550	19	520	727	605	148	117	450
OKHE 125 SMART	1050	550	19	520	757	638	283	117	450
OKHE 160 SMART	1235	550	19	520	1000	880	225	117	450

ANSCHLUSSSTUTZEN Nr. 1 ¾" außen



OKHE**ELEKTRISCHE WARMWASSERSPEICHER****SENKRECHT HÄNGEND**

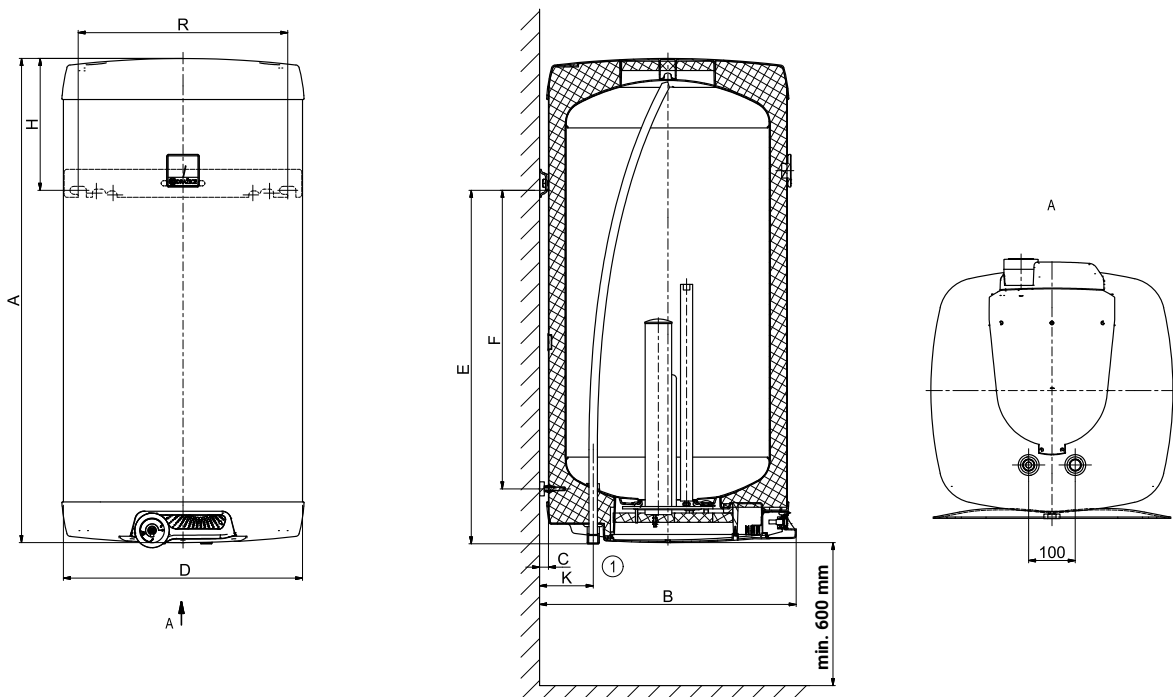
- Die Warmwasserspeicher sind zur Wandmontage vorgesehen – eckiges atraktives Design
- Mit einem Heizkörper von 2,2 kW
- Überdurchschnittliche Stärke der Wärmedämmung in den Ecken



Speichertyp		OKHE 80	OKHE 100	OKHE 125	OKHE 160
Bestellnummer Modell 2,2 kW		140110801	140810801	140310801	140610801
Volumen	[l]	75	100	121	153
Max. Gewicht ohne Wasser	[kg]	34	38	45	51
Isolierung	[mm]	až 80			
Wärmeleitfähigkeitswert der Isolierung	[W·m ⁻¹ ·K ⁻¹]	0,022			
Anschlusswert des Heizkörpers	[W]	2200			
Dauer des Erwärmens von 10 °C auf 60 °C	[h]	2	2,6	3,2	4
Elektrischer Anschluss		1/N/PE ~ 230V/50Hz			
Empfohlenes Schutzschalter	[A]	16			
Elektrische Schutzart		IP44			
Max. Betriebstemperatur/Überdruck im Behälter	[°C]/[bar]	80/6			
Energieeffizienzklasse		C			
Jahresverbrauch	[kWh·a ⁻¹]	1391	1395	1353	2715
Mischwasser V40	[l]	124,83	151,66	180,40	219,82

Abmessungen [mm]	A	B	C	D	E	F	H	K	R
OKHE 80	740	550	19	520	582	464	148	117	450
OKHE 100	885	550	19	520	727	605	148	117	450
OKHE 125	1050	550	19	520	757	638	283	117	450
OKHE 160	1235	550	19	520	1000	880	225	117	450

ANSCHLUSSSTUTZEN Nr. 1 ¾" außen





- Die Warmwasserspeicher sind zur Wandmontage vorgesehen
- Mit einem Heizkörper von 2,2 kW
- Auf Bestellung mit 4 kW-Heizkörper und/oder mit Zirkulationsmuffe erhältlich, **ausgeschlossen bei OKCE 50**
- 1 Aufhängung bei den Modellen 50–160;
2 Aufhängungen für das Modell 200
- Neues elektronisches Thermostat für Typ OKCE/E
- Typ OKCE/E ist ohne Temperaturanzeige



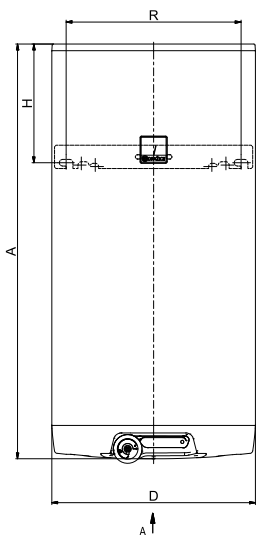
OKCE 50-160 / OKCE/E 125-160



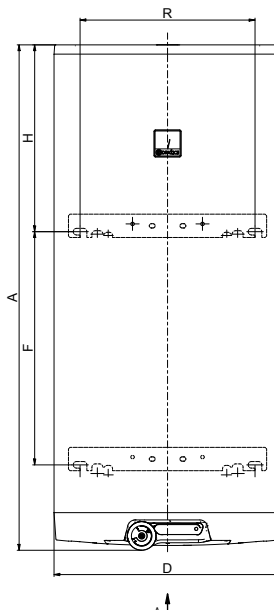
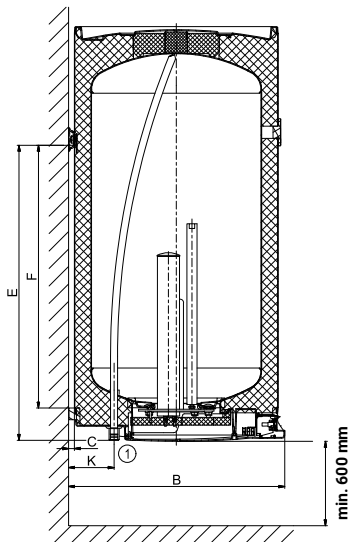
OKCE / OKCE/E 200

Speichertyp		OKCE 50	OKCE 80	OKCE 100	OKCE 125	OKCE 160	OKCE 200
Bestellnummer Modell 2,2 kW		1105108101	1101108101	1108108101	1103108101	1106108101	1107108101
Bestellnummer Modell 4 kW			1101108103	1108108103	1103108103	1106108103	1107108103
Bestellnummer 2,2 kW mit Auflage			1101108104	1108108104	1103108104	1106108104	1107108104
Bestellnummer Modell 4 kW mit Auflage					1103108110	1106108110	1107108110
Speichertyp					OKCE/E 125	OKCE/E 160	OKCE/E 200
Bestellnummer Modell 2,2 kW					1103108117	1106108117	1107108117
Volumen	[l]	49	75	97	122	149	199
Max. Gewicht ohne Wasser	[kg]	28	32	39	43	49	66
Isolierung	[mm]	42					
Wärmeleitfähigkeitswert der Isolierung	[W·m ⁻¹ ·K ⁻¹]	0,022					
Anschlusswert des Heizkörpers	[W]	2200					
Dauer des Erwärmens von 10 °C auf 60 °C	[h]	1,3	2	2,6	3,2	3,9	5,3
Elektrischer Anschluss		1/N/PE ~ 230V/50Hz					
Empfohlenes Schutzschalter	[A]	16					
Elektrische Schutzart		IP44					
Max. Betriebstemperatur/Überdruck im Behälter	[°C]/[bar]	80/6					
Energieeffizienzklasse		C					
Jahresverbrauch	[kWh·a ⁻¹]	1365	1342	1362	1409	2622	4403
Mischwasser V40	[l]	80,84	138,70	165,41	231,10	242,83	331,26

Abmessungen [mm]	A	B	C	D	E	F	H	K	R
OKCE 50	585	562	14	524	440	369	135	116	450
OKCE 80	757	562	14	524	605	508	142	116	450
OKCE 100	902	562	14	524	725	654	167	116	450
OKCE / OKCE/E 125	1067	555	14	524	760	682	297	116	450
OKCE / OKCE/E 160	1255	555	14	524	1000	925	245	116	450
OKCE / OKCE/E 200	1300	617	14	584	806	600	480	116	450

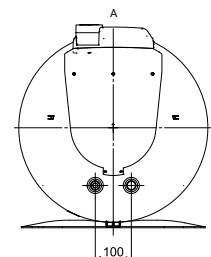


OKCE 50-160
OKCE/E 125-160

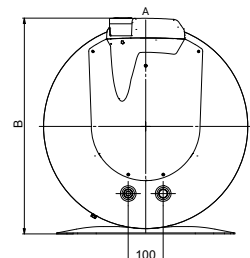


OKCE / OKCE/E 200

ANSCHLUSSSTUTZEN Nr. 1 ¾" außen



OKCE 50-160
OKCE/E 125-160



OKCE / OKCE/E 200

OKCE 2/6 kW

ELEKTRISCHE WARMWASSERSPEICHER

SENKRECHT HÄNGEND



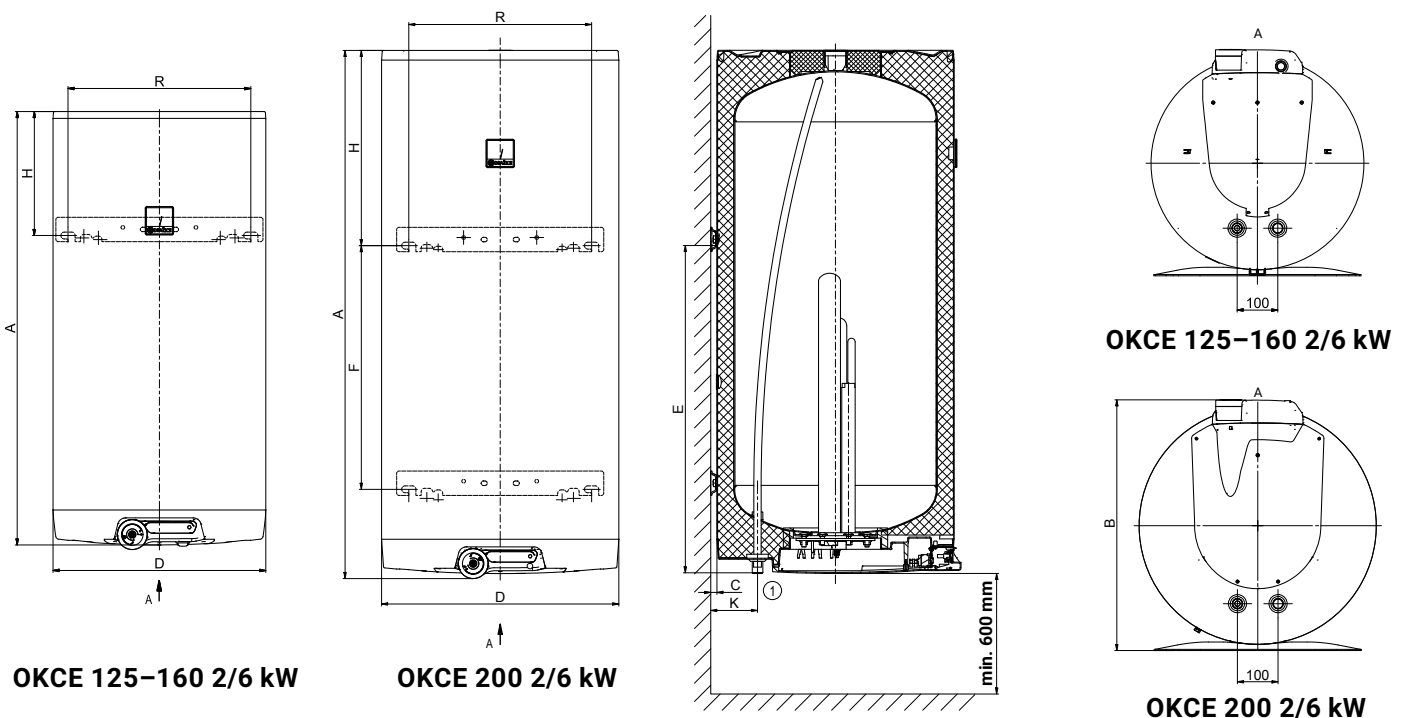
- Die Warmwasserspeicher sind zur Wandmontage vorgesehen
- Mit den Heizbetriebsarten 2/6 kW
- Die 2/6 kW - Modelle sind mit einer Schnellaufheizfunktion ausgestattet
- Die 2/6 kW - Modelle sind für den Anschluss eines externen Fernschalters für die Schnellaufheizfunktion vorbereitet



Speichertyp		OKCE 125 2/6 kW	OKCE 160 2/6 kW	OKCE 200 2/6 kW
Bestellnummer		1103108105	1106108105	1107108105
Volumen	[l]	122	149	199
Max. Gewicht ohne Wasser	[kg]	45	52	70
Isolierung	[mm]		42	
Wärmeleitfähigkeitswert der Isolierung	[W·m ⁻¹ ·K ⁻¹]		0,022	
Anschlusswert des Heizkörpers	[W]		2000+4000	
Dauer des Erwärmens von 10 °C auf 60 °C	[h]	3,6/1,1	4,4/1,4	5,8/1,8
Elektrischer Anschluss		3/N/PE ~ 400V/50Hz		
Empfohlenes Schutzschalter	[A]	3 x 16		
Elektrische Schutzart		IP44		
Max. Betriebstemperatur/Überdruck im Behälter	[°C]/[bar]	80/6		
Energieeffizienzklasse		C		
Jahresverbrauch	[kWh·a ⁻¹]	1409	2622	4403
Mischwasser V40 (für 2 kW)	[l]	231,10	242,83	331,26

Abmessungen [mm]	A	B	C	D	E	F	H	K	R
OKCE 125 2/6 kW	1067	555	14	524	760	682	297	116	450
OKCE 160 2/6 kW	1255	555	14	524	1000	925	245	116	450
OKCE 200 2/6 kW	1300	617	14	584	806	600	480	116	450

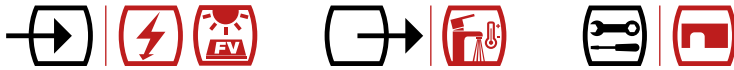
ANSCHLUSSSTUTZEN Nr. 1 ¾" außen



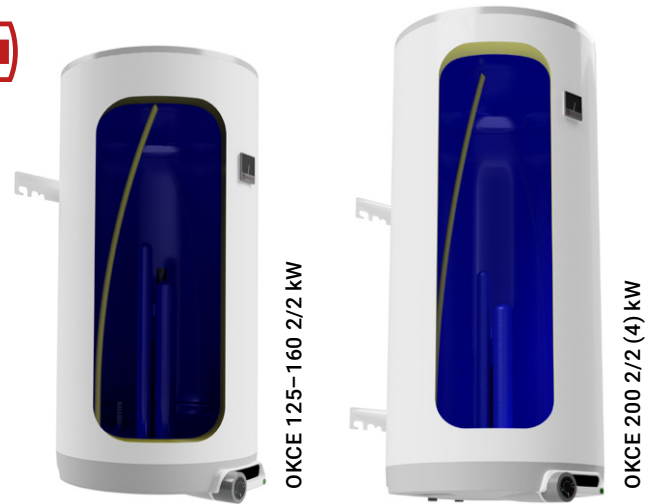
OKCE 2/4 kW, 2/2 kW

ELEKTRISCHE WARMWASSERSPEICHER

SENKRECHT HÄNGEND



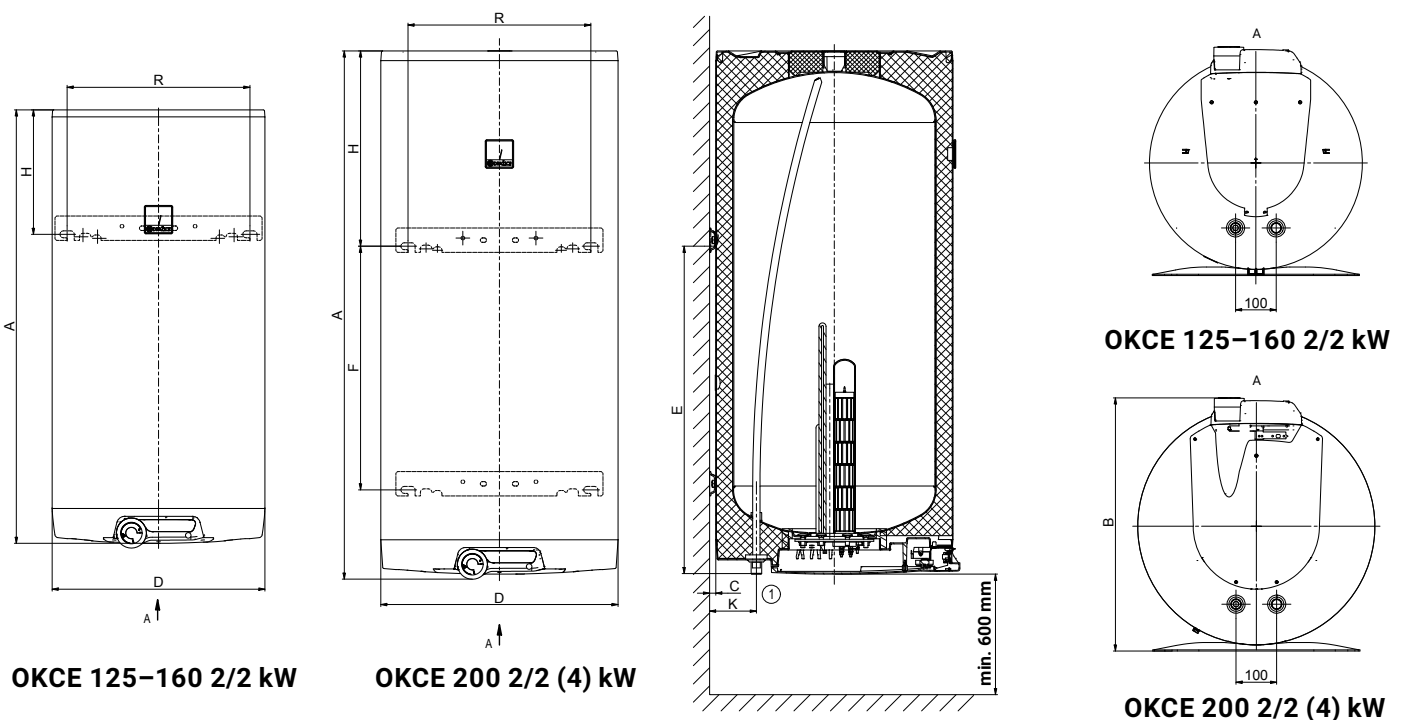
- Die Warmwasserspeicher sind zur Wandmontage vorgesehen
- Dieser verfügt über 2 unabhängige Heizkreise
- Mit den Heizbetriebsarten 2/4 kW oder 2/2 kW
- Nutzung von überschüssiger elektrischer Energie von Photovoltaikanlage möglich
- Der Boiler kann für die Tarif-Warmwasserbereitung von 2 Energieversorgern genutzt werden



Speichertyp		OKCE 125 2/2 kW	OKCE 160 2/2 kW	OKCE 200 2/2 kW	OKCE 200 2/4 kW
Bestellnummer		1103108115	1106108115	1107108115	1107108102
Volumen	[l]	122	149	199	200
Max. Gewicht ohne Wasser	[kg]	45	52	70	70
Isolierung	[mm]	42			
Wärmeleitfähigkeitswert der Isolierung	[W·m ⁻¹ ·K ⁻¹]	0,022			
Anschlusswert des Heizkörpers	[W]	2000/2200			2000/4000
Dauer des Erwärmens von 10 °C auf 60 °C	[h]	3,6/3,2	4,4/3,9	5,8/5,3	5,8/2,9
Elektrischer Anschluss		2x 1/N/PE ~ 230V/50Hz			1/N/PE ~ 230V/50Hz 3/N/PE ~ 3x 230 V / 50 Hz
Empfohlenes Schutzschalter	[A]	16, 16			1 x 16; 3 x 16
Elektrische Schutzart		IP44			
Max. Betriebstemperatur/Überdruck im Behälter	[°C]/[bar]	80/6			
Energieeffizienzklasse		C			
Jahresverbrauch	[kWh·a ⁻¹]	1409	2622	4403	4403
Mischwasser V40 (für 2 kW)	[l]	231,10	242,83	331,26	331,26

Abmessungen [mm]	A	B	C	D	E	F	H	K	R
OKCE 125 2/2 kW	1067	555	14	524	760	682	297	116	450
OKCE 160 2/2 kW	1255	555	14	524	1000	925	245	116	450
OKCE 200 2/2 kW	1300	617	14	584	806	600	480	116	450
OKCE 200 2/4 kW	1300	617	14	584	806	600	480	116	450

ANSCHLUSSSTUTZEN Nr. 1 ¾" außen



OKCE 125-160 2/2 kW

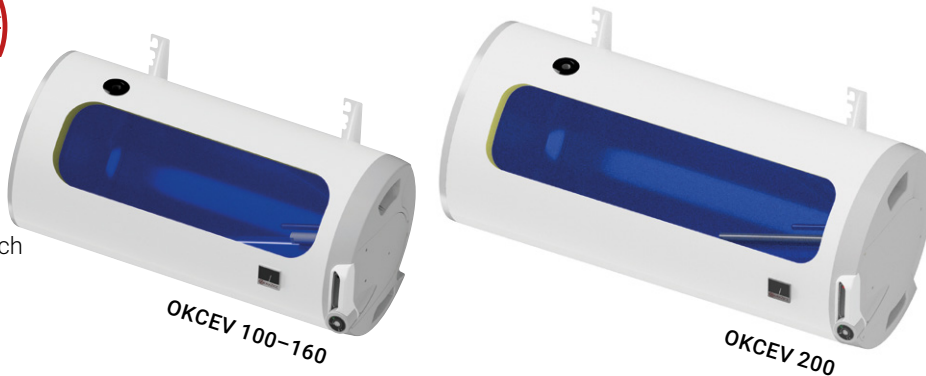
OKCE 200 2/2 (4) kW

OKCE 125-160 2/2 kW

OKCE 200 2/2 (4) kW

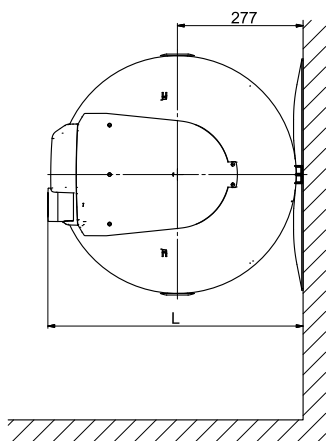


- Ausschliesslich in rechter Ausführung
- Mit einem Heizkörper von 2,2 kW
- Auf Bestellung mit 4 kW-Heizkörper und/oder mit Zirkulationsmuffe erhältlich
- Inkl. Universalhalterungen

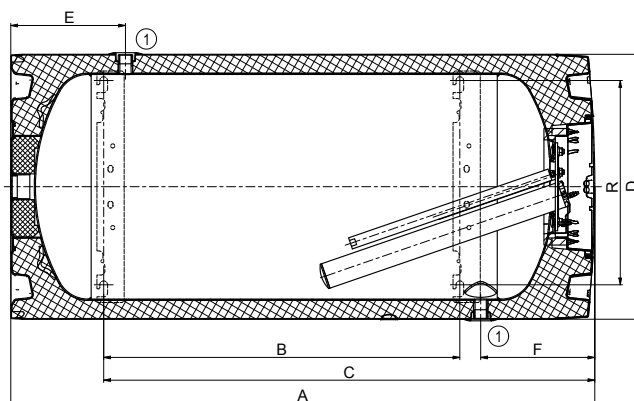
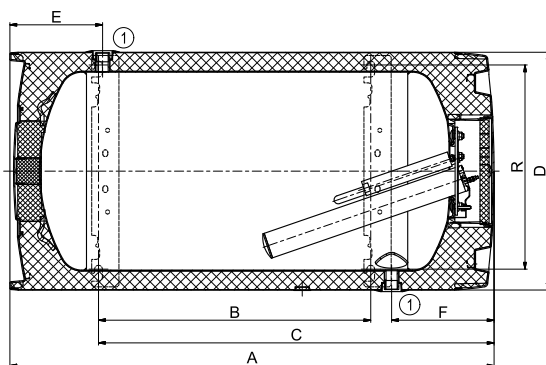


Speichertyp		OKCEV 100	OKCEV 125	OKCEV 160	OKCEV 200
Bestellnummer Modell 2,2 kW		1108308211	1103308211	1106308211	1107308211
Bestellnummer Modell 4 kW					1107308203
Bestellnummer Modell 2,2 kW mit Auflage					1107308204
Bestellnummer Modell 4 kW mit Auflage					1107308210
Volumen	[l]	98	123	148	201
Max. Gewicht ohne Wasser	[kg]	42	48	54	71
Isolierung	[mm]			42	
Wärmeleitfähigkeitswert der Isolierung	[W·m ⁻¹ ·K ⁻¹]			0,022	
Anschlusswert des Heizkörpers	[W]			2200	
Dauer des Erwärmens von 10 °C auf 60 °C	[h]	2,6	3,3	3,9	5,3
Elektrischer Anschluss		1/N/PE ~ 230V/50Hz			
Empfohlenes Schutzschalter	[A]	16			
Elektrische Schutzart		IP42			
Max. Betriebstemperatur/Überdruck im Behälter	[°C]/[bar]	80/6			
Energieeffizienzklasse		C			
Jahresverbrauch	[kWh·a ⁻¹]	1402	2614	2691	4324
Mischwasser V40	[l]	164,98	195,75	244,59	301,93

Abmessungen [mm]	A	B	C	D	E	F	L	R
OKCEV 100	902	435	707	524	204	226	563	450
OKCEV 125	1067	600	872	524	204	226	563	450
OKCEV 160	1255	785	1057	524	254	226	563	450
OKCEV 200	1290	785	1077	584	258	246	617	450

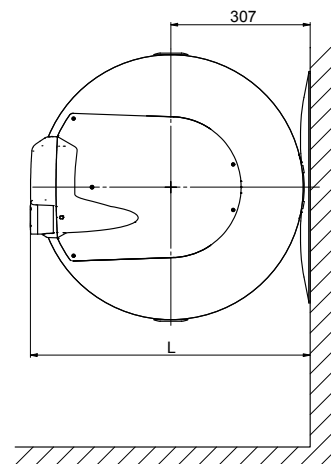


OKCEV 100-160



ANSCHLUSSSTUTZEN Nr. 1 3/4" innen

OKCEV 200





- Mit Heizkörpern in Leistungen von 3,5 kW, 5 kW, 6,5 kW und 8 kW
- Es ist erforderlich, eine drucklose Mischbatterie zu verwenden
- Für eine Entnahmestelle geeignet



BE.1845.A1

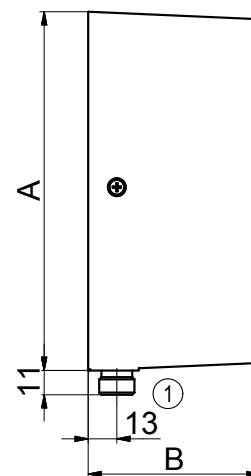
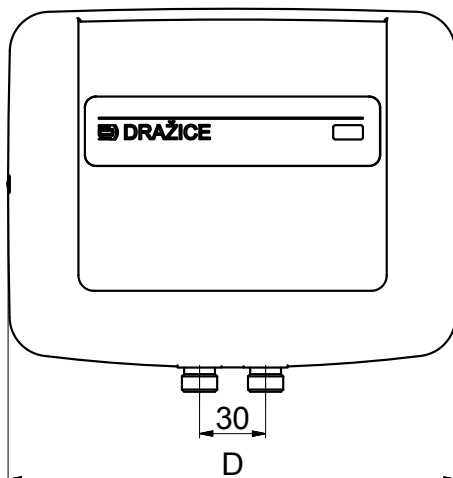
Bestellnummer: 100670002



Speichertyp		PTO 3,5	PTO 5	PTO 6,5	PTO 8
Bestellnummer		105213210	105213211	105213212	105213213
Gewicht	[kg]	1,6			
Anschlusswert des Heizkörpers	[W]	3500	5000	6500	8000
Dauer des Erwärmens von 10 °C auf 60 °C	[h]	průtokem			
Elektrischer Anschluss		1/N/PE ~ 230 V/50 Hz		3/N/PE ~ 400 V/50 Hz	
Empfohlenes Schutzschalter	[A]	20	25	3 x 16	
Elektrische Schutzart		IP25			
Energieeffizienzklasse		A			
Jahresverbrauch	[kWh·a ⁻¹]	478	475	465	464

Abmessungen [mm]	A	B	D
PTO 3,5	161	80	204
PTO 5	161	80	204
PTO 6,5	175	80	204
PTO 8	175	80	204

ANSCHLUSSSTUTZEN Nr. 1 ¾" außen





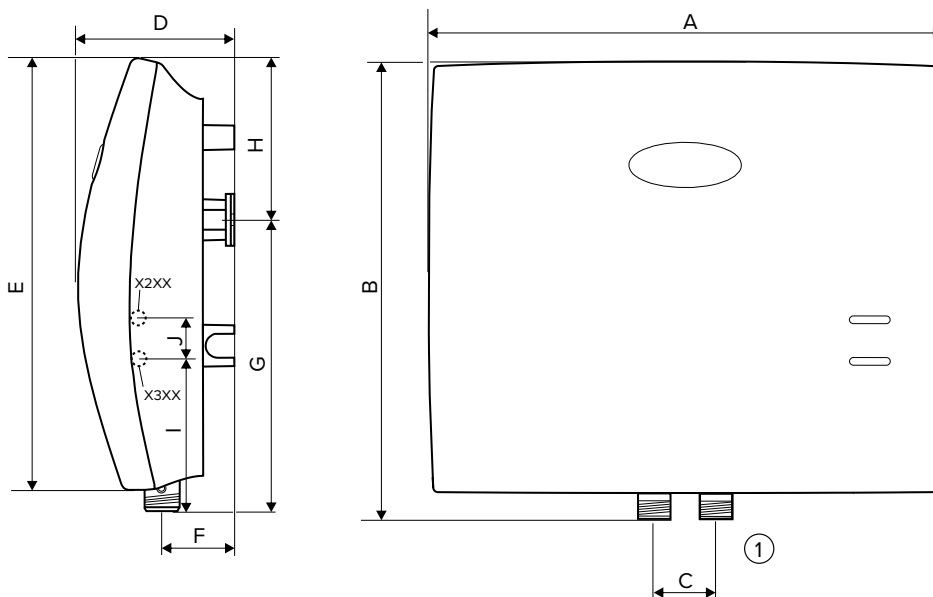
- Einfaches manuelles Umschalten der Wassererwärmungsleistung
- Hoher Wassererwärmungskomfort und erhebliche Energieeinsparung
- Für mehrere Entnahmestellen geeignet
- Montage nicht für Duschnischen geeignet
- Leistungsausführung: 4,5/7 kW; 5,5/9 kW; 5,5/11 kW



Speichertyp		MX2207 - 4,5/7 kW	MX2209 - 5,5/9 kW	MX2211 - 5,5/11 kW
Bestellnummer		105213310	105213311	105213312
Gewicht	[kg]		1,7	
Anschlusswert des Heizkörpers	[W]	4500 + 2500	5500 + 3500	2 x 5500
Dauer des Erwärmens von 10 °C auf 60 °C	[h]		Mit Durchfluss	
Elektrischer Anschluss			2/N/PE ~ 2 x 230 V / 50 Hz	
Empfohlenes Schutzschalter	[A]	3 x 20	3 x 25	3 x 25
Elektrische Schutzart			IP24	
Energieeffizienzklasse			A	
Jahresverbrauch	[kWh·a ⁻¹]	446	460	453

Abmessungen [mm]	A	B	C	D	E	F	G	H	I	J
MX2207 - 4,5/7 kW	246	218	30	75	208	40	140	78+25	74	20
MX2209 - 5,5/9 kW	246	218	30	75	208	40	140	78+25	74	20
MX2211 - 5,5/11 kW	246	218	30	75	208	40	140	78+25	74	20

ANSCHLUSSSTUTZEN Nr. 1 %* außen





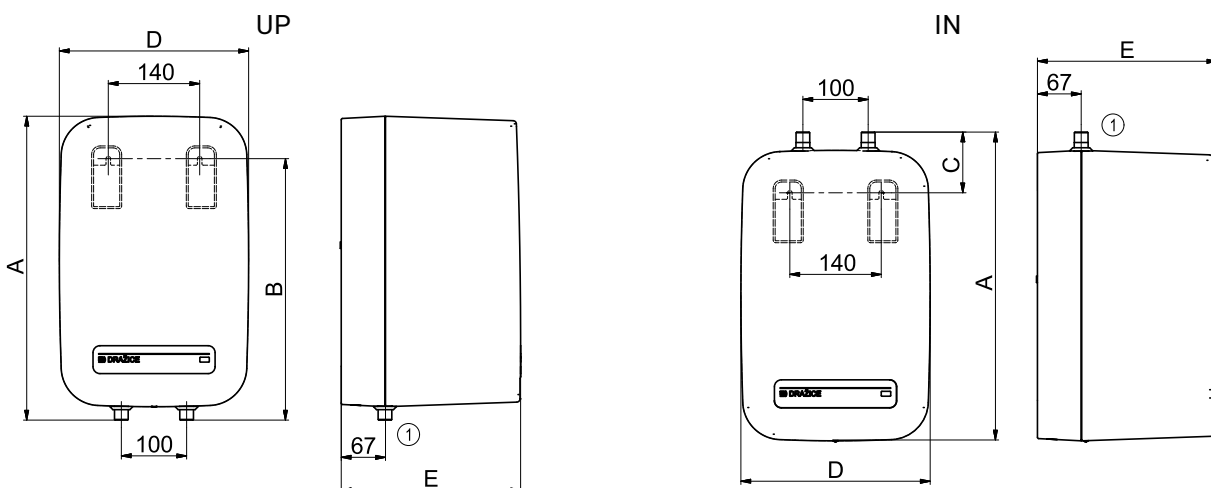
- Emaillierter Druckbehälter
- Heizkörper mit einer Leistungsaufnahme von 1,5 kW
- Kann unterhalb (IN) oder oberhalb (UP) der Entnahmestelle aufgestellt werden
- Für eine oder mehrere Entnahmestellen geeignet



Speichertyp		TO 5.1 UP	TO 5.1 IN	TO 10.1 UP	TO 10.1 IN
Bestellnummer		182310801	182310802	182410801	182410802
Volumen	[l]	4,6		9,6	
Gewicht	[kg]	6		8	
Isolierung	[mm]	20			
Wärmeleitfähigkeitswert der Isolierung	[W·m ⁻¹ ·K ⁻¹]	0,022			
Anschlusswert des Heizkörpers	[W]	1500			
Dauer des Erwärmens von 10 °C auf 60 °C	[min]	13		25	
Elektrischer Anschluss		1/N/PE ~ 230 V/50 Hz			
Empfohlenes Schutzschalter	[A]	16			
Elektrische Schutzart		IPX5			
Max. Betriebstemperatur/Überdruck im Behälter	[°C]/[bar]	80/6			
Energieeffizienzklasse		A			
Jahresverbrauch	[kWh·a ⁻¹]	497	509	525	525

Abmessungen [mm]	A	B	C	D	E
TO 5.1 UP	330	265	-	290	275
TO 5.1 IN	338	-	93	290	275
TO 10.1 UP	465	400	-	290	275
TO 10.1 IN	473	-	93	290	275

ANSCHLUSSSTUTZEN Nr. 1 ½" außen



TO 15**ELEKTRISCHE WARMWASSERSPEICHER****DRUCKFEST, KLEINVOLUMIG**

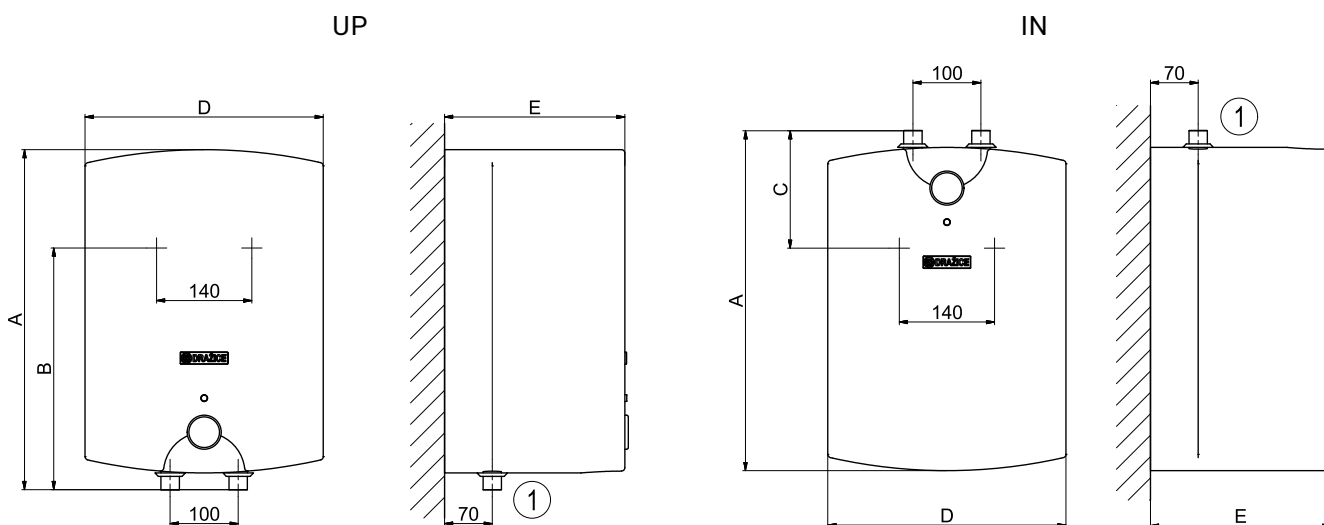
- Emailierter Druckbehälter
- Heizkörper mit einer Leistungsaufnahme von 2 kW
- Kann unterhalb (IN) oder oberhalb (UP) der Entnahmestelle aufgestellt werden
- Für eine oder mehrere Entnahmestellen geeignet

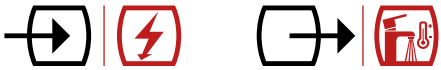


Speichertyp		TO 15 UP	TO 15 IN
Bestellnummer		105313208	105313209
Volumen	[l]	14,8	14,9
Gewicht	[kg]		11
Isolierung	[mm]		30
Wärmeleitfähigkeitswert der Isolierung	[W·m ⁻¹ ·K ⁻¹]		0,025
Anschlusswert des Heizkörpers	[W]		2000
Dauer des Erwärmens von 10 °C auf 60 °C	[min]		29
Elektrischer Anschluss		1/N/PE ~ 230 V/50 Hz	
Empfohlenes Schutzschalter	[A]		16
Elektrische Schutzart			IP24
Max. Betriebstemperatur/Überdruck im Behälter	[°C]/[bar]		80/6
Energieeffizienzklasse			A
Jahresverbrauch	[kWh·a ⁻¹]	510	523

Abmessungen [mm]	A	B	C	D	E
TO 15 UP	495	410	-	350	310
TO 15 IN	495	-	130	350	310

ANSCHLUSSSTUTZEN NR. 1 ½" außen





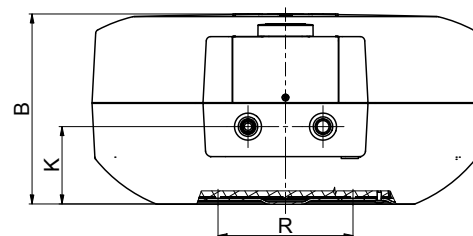
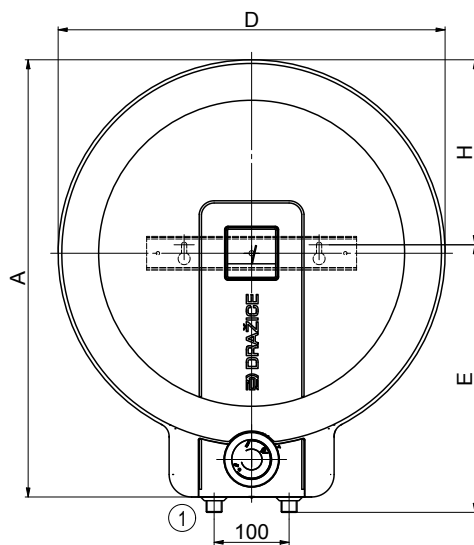
- Emaillierter Druckbehälter
- Heizkörper mit einer Leistungsaufnahme von 2,2 kW
- Der Warmwasserspeicher ist geeignet für Duscharmaturen oder mehrere Entnahmestellen

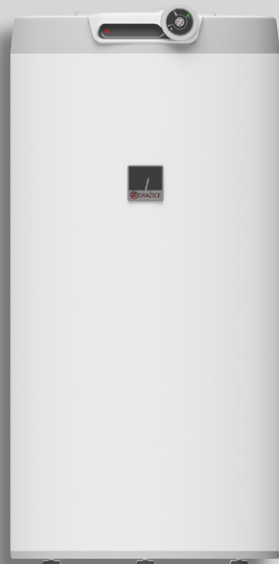


Speichertyp		TO 20.1
Bestellnummer		1202105101
Volumen	[l]	20
Max. Gewicht ohne Wasser	[kg]	12
Isolierung	[mm]	20
Wärmeleitfähigkeitswert der Isolierung	[W·m ⁻¹ ·K ⁻¹]	0,022
Anschlusswert des Heizkörpers	[W]	2200
Dauer des Erwärmens von 10 °C auf 60 °C	[min]	30
Elektrischer Anschluss		1/N/PE ~ 230 V/50 Hz
Empfohlenes Schutzschalter	[A]	16
Elektrische Schutzart		IP44
Max. Betriebstemperatur/Überdruck im Behälter	[°C]/[bar]	80/6
Energieeffizienzklasse		A
Jahresverbrauch	[kWh·a ⁻¹]	485
Mischwasser V40	[l]	26,14

Abmessungen [mm]	A	B	D	E	H	K	R
TO 20.1	585	254	516	357	247	103	180

ANSCHLUSSSTUTZEN Nr. 1 ½" außen





ELEKTRISCHE WARMWASSERERHITZER UND WARMWASSERSPEICHER

STATIONÄR

STATIONÄR
FÜR DEN EINBAU VON ELEKTRISCHEN HEIZKÖRPERN

OKCE S/2,2 kW

ELEKTRISCHE WARMWASSERERHITZER UND WARMWASSERSPEICHER

STATIONÄR



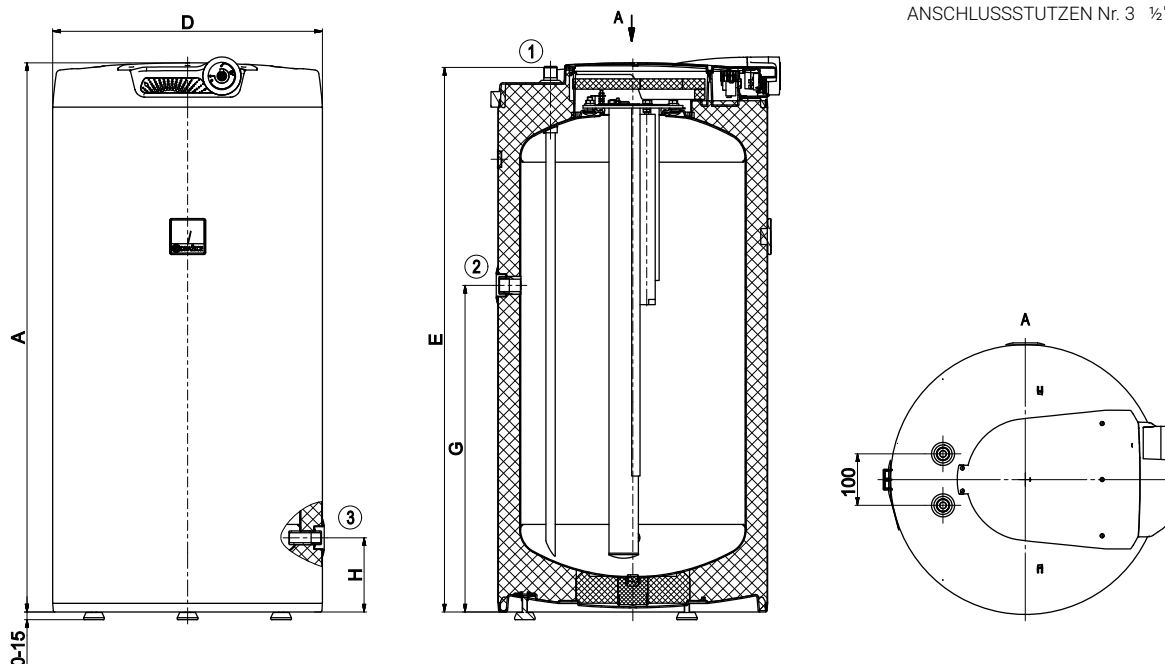
- Anschlussmuffe für Zirkulation bei allen Wrmwasserspeichern vorhanden
- Entleerungsventil im Lieferumfang enthalten
- Ausgestattet mit einem elektrischen Heizkörper



Speichertyp		OKCE 100 S/2,2 kW	OKCE 125 S/2,2 kW
Bestellnummer		1108111101	1103111101
Volumen	[l]	98	128
Max. Gewicht ohne Wasser	[kg]	39	45
Isolierung	[mm]		42
Wärmeleitfähigkeitswert der Isolierung	[W·m ⁻¹ ·K ⁻¹]		0,022
Anschlusswert des Heizkörpers	[W]		2200
Dauer des Erwärmens von 10 °C auf 60 °C	[h]	2,6	3,4
Elektrischer Anschluss		1/N/PE ~ 230V/50Hz	
Empfohlenes Schutzschalter	[A]	16	
Elektrische Schutzart		IP42	
Max. Betriebstemperatur/Überdruck im Behälter	[°C]/[bar]	80/6	
Energieeffizienzklasse		C	
Jahresverbrauch	[kWh·a ⁻¹]	1349	2637
Mischwasser V40	[l]	133,17	156,44

Abmessungen [mm]	A	D	E	G	H
OKCE 100 S/2,2 kW	902	524	892	535	145
OKCE 125 S/2,2 kW	1067	524	1057	635	145

ANSCHLUSSSTUTZEN Nr. 1 ¾" außen
ANSCHLUSSSTUTZEN Nr. 2 ¾" innen
ANSCHLUSSSTUTZEN Nr. 3 ½" innen





- Anschlussmuffe für Zirkulation bei allen Wrmwasserspeichern vorhanden
- Installation der Heizeinheit TPK 210-12 erforderlich
- Behälter mit dem Speicherinhalt von 200 bis 500 l verfügen über einen Stutzen für den Heizkörper TJ 6/4"
- Die Flanschheizungen der Reihe RDU und REU können mithilfe eines Reduktionsflansches eingebaut werden

OKCE 160 S



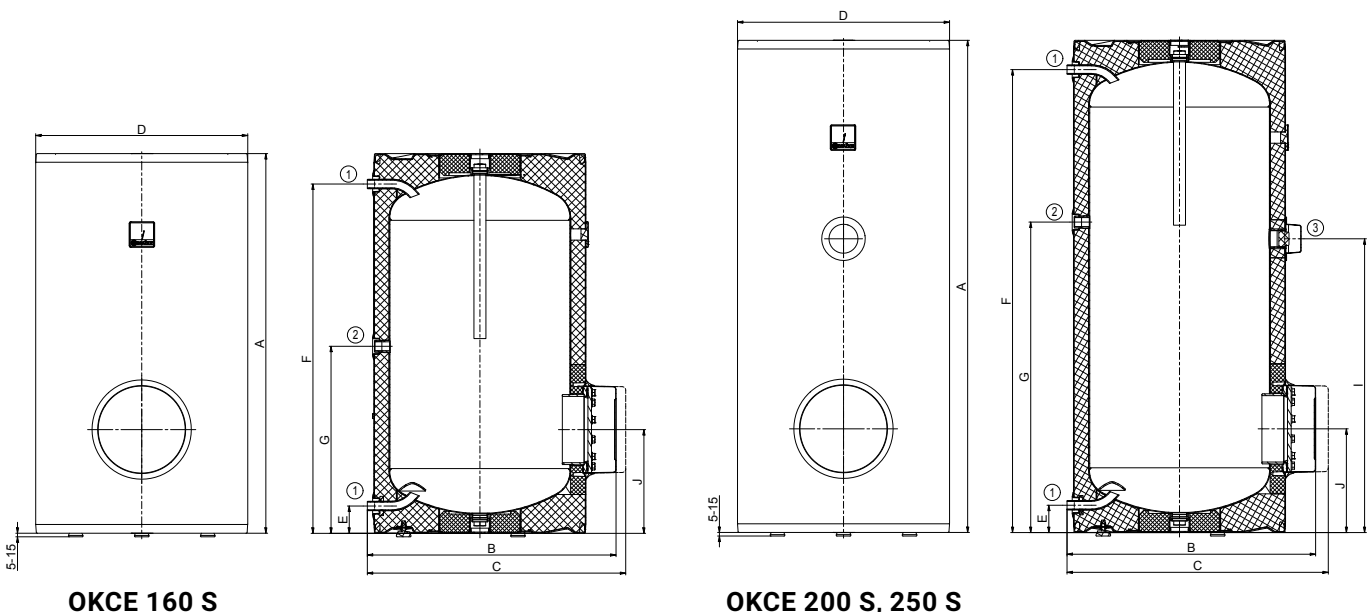
OKCE 200 S, 250 S, 300 S



Speichertyp		OKCE 160 S	OKCE 200 S	OKCE 250 S	OKCE 300 S
Bestellnummer		1106115101	1107115101	1109115101	121011501
Volumen	[l]	157	210	250	300
Max. Gewicht ohne Wasser	[kg]	52	72	76	80
Isolierung	[mm]		42		60
Wärmeleitfähigkeitswert der Isolierung	[W·m ⁻¹ ·K ⁻¹]		0,022		0,021
Anschlusswert des Heizkörpers	[W]		entsprechend des Zubehörtyp		
Dauer des Erwärmens von 10 °C auf 60 °C	[h]		entsprechend des Zubehörtyp		
Elektrischer Anschluss			entsprechend des Zubehörtyp		
Empfohlenes Schutzschalter	[A]		entsprechend des Zubehörtyp		
Elektrische Schutzart			entsprechend des Zubehörtyp		
Max. Betriebstemperatur/Überdruck im Behälter	[°C]/[bar]		80/6		80/10
Energieeffizienzklasse			C		
Jahresverbrauch	[kWh·a ⁻¹]	2612	4301	4215	4361
Mischwasser V40	[l]	235,47	362,16	418,23	419,08

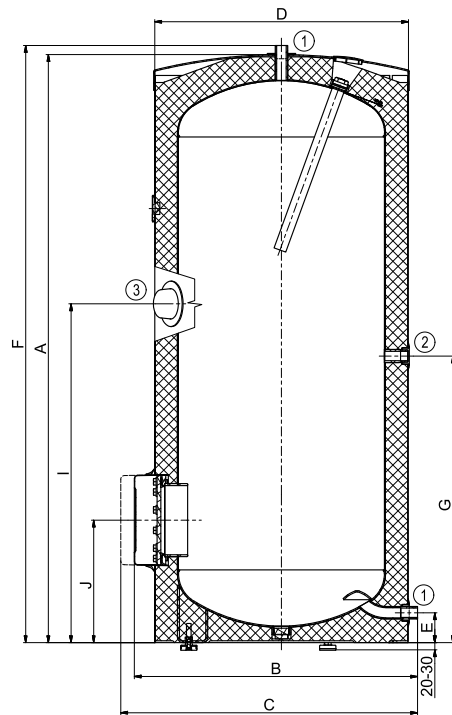
Abmessungen [mm]	A	B	C	D	E	F	G	I	J
OKCE 160 S	1045	660	710	584	75	962	515	-	285
OKCE 200 S	1355	660	710	584	75	1275	855	810	285
OKCE 250 S	1535	660	710	584	75	1455	1055	810	285

ANSCHLUSSSTUTZEN Nr. 1 ¾" außen
ANSCHLUSSSTUTZEN Nr. 2 ¾" innen
ANSCHLUSSSTUTZEN Nr. 3 ¾" innen



OKCE S**ELEKTRISCHE WARMWASSERERHITZER
UND WARMWASSERSPEICHER****STATIONÄR, FÜR DEN EINBAU VON
ELEKTRISCHEN HEIZKÖRPERN**

Abmessungen [mm]	A	B	C	D	E	F	G	I	J
OKCE 300 S	1558	750	810	670	77	1579	760	895	325



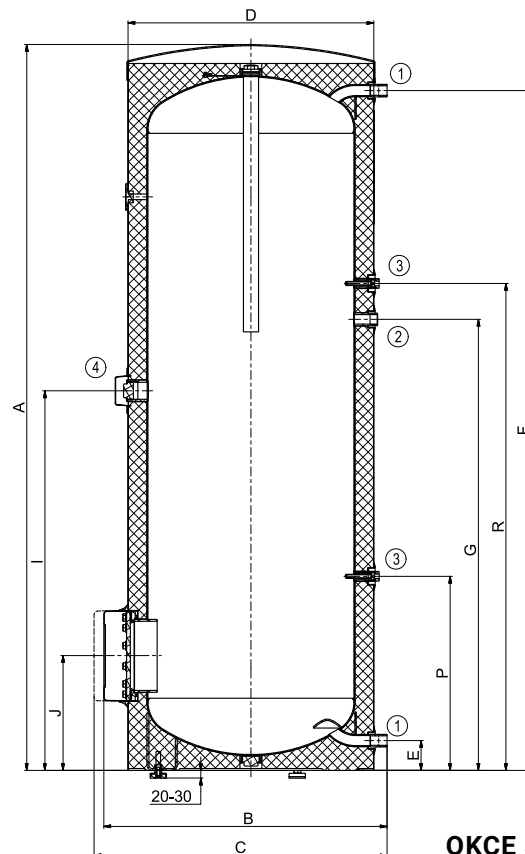
ANSCHLUSSSTUTZEN Nr. 1 1" außen
ANSCHLUSSSTUTZEN Nr. 2 ¾" innen
ANSCHLUSSSTUTZEN Nr. 3 ¾" innen

OKCE 300 S

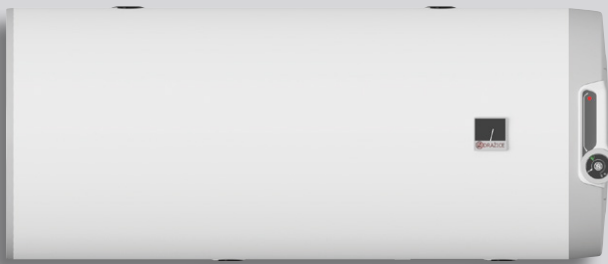
Speichertyp		OKCE 500 S
Bestellnummer		121311110
Volumen	[l]	462
Max. Gewicht ohne Wasser	[kg]	106
Isolierung	[mm]	50
Wärmeleitfähigkeitswert der Isolierung	[W·m ⁻¹ ·K ⁻¹]	0,021
Anschlusswert des Heizkörpers	[W]	entsprechend des Zubehörtyp
Dauer des Erwärms von 10 °C auf 60 °C	[h]	entsprechend des Zubehörtyp
Elektrischer Anschluss		entsprechend des Zubehörtyp
Empfohlenes Schutzschalter	[A]	entsprechend des Zubehörtyp
Elektrische Schutzart		entsprechend des Zubehörtyp
Max. Betriebstemperatur/Überdruck im Behälter	[°C]/[bar]	80/10
Energieeffizienzklasse		C
Statischer Verlust	[W]	110

Abmessungen [mm]	A	B	C	D	E	F	G	I	J	P	R
OKCE 500 S	1924	800	860	700	55	1790	1264	1040	287	380	1409

ANSCHLUSSSTUTZEN Nr. 1 1" außen
ANSCHLUSSSTUTZEN Nr. 2 ¾" innen
ANSCHLUSSSTUTZEN Nr. 3 ½" innen
ANSCHLUSSSTUTZEN Nr. 4 ¾" innen







KOMBINIERTE WARMWASSERSPEICHER

SENKRECHT HÄNGEND

WAAGERECHT HÄNGEND



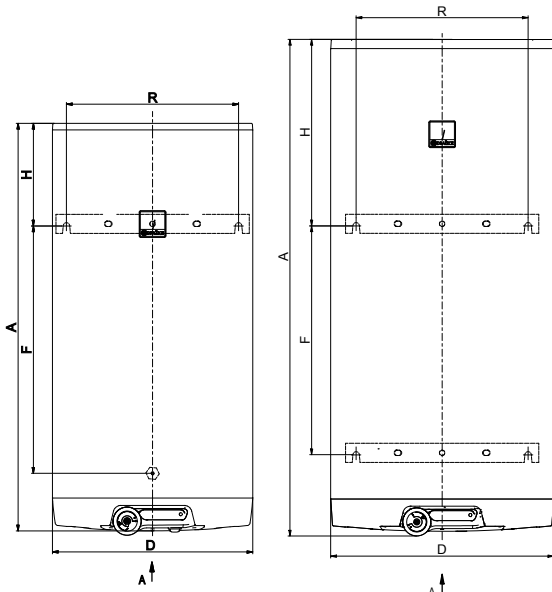
- Die Warmwasserspeicher sind zur Wandmontage vorgesehen
- Heizkörper mit einer Leistungsaufnahme von 2,2 kW
- Auf Bestellung mit 4 kW-Heizkörper und/oder mit Zirkulationsmuffe erhältlich
- 1 Aufhängung und Nivellierungs-/Wandabstandshalter bei den Modellen 80–125; 2 Aufhängungen bei den Modellen 160–200



Speichertyp		OKC 80	OKC 125	OKC 160	OKC 200
Bestellnummer Modell 2,2 kW		1101208101	1103208101	1106208101	1107208101
Bestellnummer Modell 4 kW			1103208103	1106208103	1107208103
Bestellnummer Modell 2,2 kW mit Auflage				1106208104	1107208104
Bestellnummer Modell 4 kW mit Auflage				1106208110	1107208110
Volumen	[l]	73	117	145	194
Max. Gewicht ohne Wasser	[kg]	40	55	62	79
Isolierung	[mm]	42			
Wärmeleitfähigkeitswert der Isolierung	[W·m ⁻¹ ·K ⁻¹]	0,022			
Anschlusswert des Heizkörpers	[W]	2200			
Dauer des Erwärms von 10 °C auf 60 °C *	[h]	1,9	3,1	3,8	5,1
Elektrischer Anschluss		1/N/PE ~ 230V/50Hz			
Empfohlenes Schutzschalter	[A]	16			
Elektrische Schutzart		IP44			
Max. Betriebstemperatur/Überdruck im Behälter	[°C]/[bar]	80/6			
Wärmeübertragungsflächen-Austauscher *	[m ²]	0,41		0,68	
Fassungsvermögen des Austauschers *	[l]	1,8		2,9	
Max. Betriebstemperatur/Überdruck im Austauscher	[°C]/[bar]	110/10			
Dauerleistung des Aust. bei einem Durchfluss von 310 l bei 80°C Heizwasser *	[kW]	6		9	
Dauer des Aufheizens des Austauschers von 10 °C auf 60 °C *	[min]	50	55	67	86
Energieeffizienzklasse		C			
Jahresverbrauch	[kWh·a ⁻¹]	1342	1409	2622	4403
Mischwasser V40	[l]	138,70	231,10	242,83	331,26

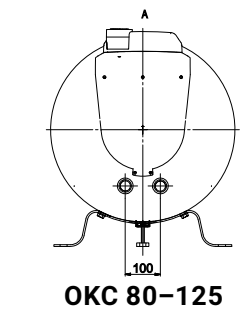
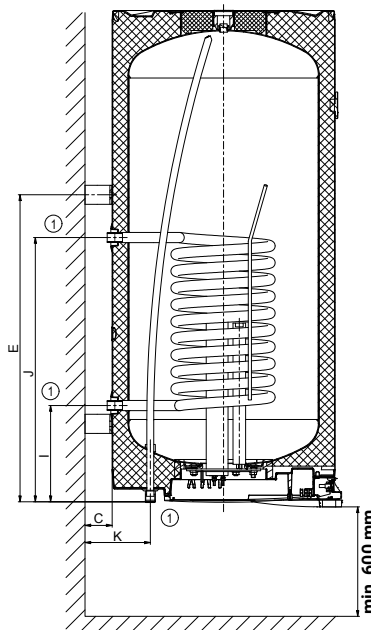
Abmessungen [mm]	A	B	C	D	E	F	H	I	J	K	R
OKC 80	757	612	70	524	605	460	142	211	501	172	450
OKC 125	1067	612	70	524	755	610	302	211	651	172	450
OKC 160	1255	612	70	524	995	720	250	211	651	172	450
OKC 200	1300	672	70	584	804	600	490	252	692	172	450

ANSCHLUSSSTUTZEN Nr. 1 ¾" außen

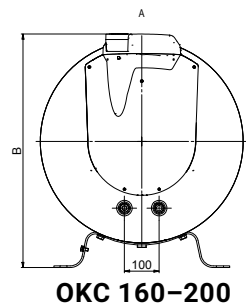


OKC 80-125

OKC 160-200



OKC 80-125



OKC 160-200

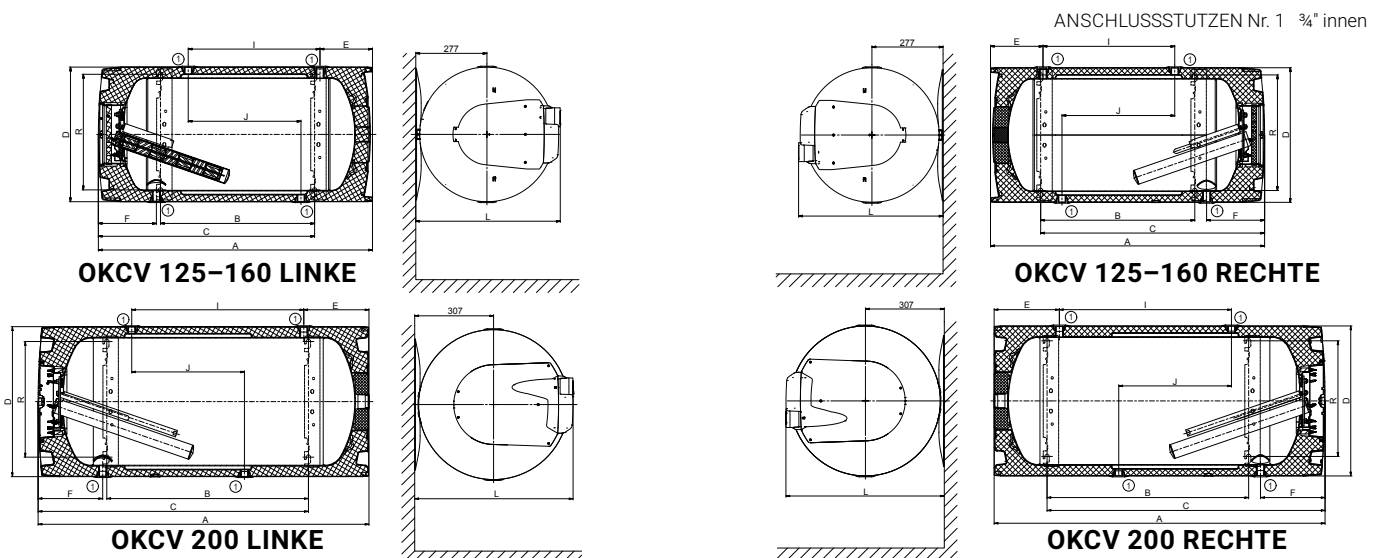


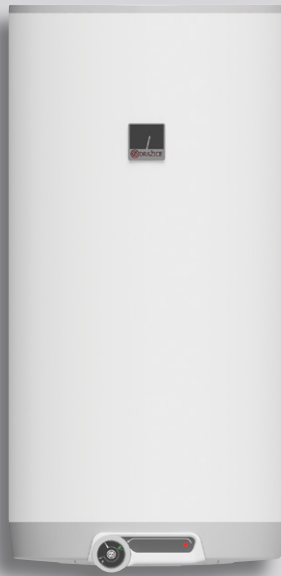
- Heizkörper mit einer Leistungsaufnahme von 2,2 kW
- Auf Bestellung mit 4 kW-Heizkörper und/oder mit Zirkulationsmuffe erhältlich
- Für Festbrennstoff-Heizkessel geeignet
- Rechte und linke Ausführung
- Inkl. Universalhalterungen



Speichertyp		OKCV 125	OKCV 160	OKCV 200
Bestellnummer Modell 2,2 kW		1103408211 (rechte) 1103408212 (linke)	1106408211 (rechte) 1106408212 (linke)	1107408211 (rechte) 1107408212 (linke)
Bestellnummer Modell 4 kW				1107408203 (rechte) 1107408202 (linke)
Bestellnummer Modell 2,2 kW mit Auflage				1107408204 (rechte) 1107408205 (linke)
Bestellnummer Modell 4 kW mit Auflage				1107408210 (rechte) 1107408213 (linke)
Volumen	[l]	123	148	201
Max. Gewicht ohne Wasser	[kg]	63	69	85
Isolierung	[mm]		42	
Wärmeleitfähigkeitswert der Isolierung	[W·m ⁻¹ ·K ⁻¹]		0,022	
Anschlusswert des Heizkörpers	[W]		2200	
Dauer des Erwärmens von 10 °C auf 60 °C *	[h]	3,3	3,9	5,3
Elektrischer Anschluss			1/N/PE ~ 230V/50Hz	
Empfohlenes Schutzschalter	[A]		16	
Elektrische Schutzart			IP42	
Max. Betriebstemperatur/Überdruck im Behälter	[°C]/[bar]		80/6	
Wärmeübertragungsflächen-Austauscher *	[m ²]		0,7	0,75
Fassungsvermögen des Austauschers *	[l]		11	12
Max. Betriebstemperatur/Überdruck im Austauscher	[°C]/[bar]		110/4	
Dauerleistung des Aust. bei einem Durchfluss von 310 l bei 80°C Heizwasser *	[kW]		10	11
Dauer des Aufheizens des Austauschers von 10 °C auf 60 °C *	[min]	43	53	72
Energieeffizienzklasse			C	
Jahresverbrauch	[kWh·a ⁻¹]	2614	2691	4324
Mischwasser V40	[l]	195,75	244,59	301,93

Abmessungen [mm]	A	B	C	D	E	F	I	J	L	R
OKCV 125	1067	600	872	524	204	226	513	439	563	450
OKCV 160	1255	785	1057	524	254	226	649	439	563	450
OKCV 200	1290	785	1077	584	258	246	670	439	617	450







WARMWASSERSPEICHER

SENKRECHT HÄNGEND

STATIONÄR

INDIREKT BEHEIZBAR, STATIONÄR

OKC/1m²

WARMWASSERSPEICHER

SENKRECHT HÄNGEND



- Die Warmwasserspeicher sind zur Wandmontage vorgesehen
- Heizkörper mit einer Leistungsaufnahme von 2,2 kW
- Auf Bestellung mit 4 kW-Heizkörper erhältlich
- In Ausführung mit dem Wärmetauscher von 1 m² ist der Warmwasserspeicher für Kessel mit verschiedenen Brennstoffen sowie Kondensationskessel geeignet
- 1 Aufhängung und Nivellierungs-/Wandabstandshalter bei den Modellen 100–125 2 Aufhängungen bei den Modellen 160–200
- Anschlussmuffe für Zirkulation bei allen Warmwasserspeichern vorhanden



OKC 100, 125/1 m²



OKC 160/1 m²

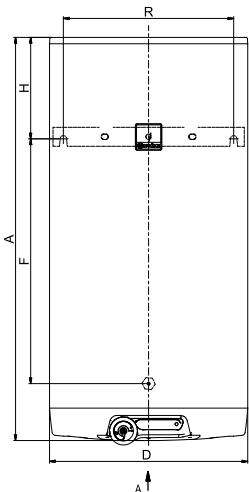


OKC 200/1 m²

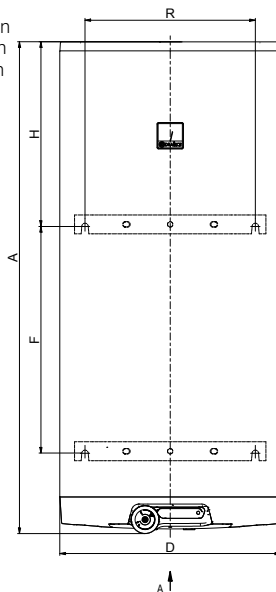
Speichertyp		OKC 100/1 m ²	OKC 125/1 m ²	OKC 160/1 m ²	OKC 200/1 m ²
Bestellnummer Modell 2,2 kW		1108209101	1103209101	1106209101	1107209101
Bestellnummer Modell 4 kW		1108209103	1103209103	1106209103	1107209103
Volumen	[l]	95	120	147	195
Max. Gewicht ohne Wasser	[kg]	57	64	71	85
Isolierung	[mm]	42			
Wärmeleitfähigkeitswert der Isolierung	[W·m ⁻¹ ·K ⁻¹]	0,022			
Anschlusswert des Heizkörpers	[W]	2200			
Dauer des Erwärmens von 10 °C auf 60 °C *	[h]	2,5	3,2	3,9	5,2
Elektrischer Anschluss		1/N/PE ~ 230V/50Hz			
Empfohlenes Schutzschalter	[A]	16			
Elektrische Schutzart		IP44			
Max. Betriebstemperatur/Überdruck im Behälter	[°C]/[bar]	80/6			
Wärmeübertragungsflächen-Austauscher *	[m ²]	1,08			
Fassungsvermögen des Austauschers *	[l]	7,1			
Max. Betriebstemperatur/Überdruck im Austauscher	[°C]/[bar]	110/10			
Dauerleistung des Aust. bei einem Durchfluss von 720 l bei 80°C Heizwasser *	[kW]	24			
Dauer des Aufheizens des Austauschers von 10 °C auf 60 °C *	[min]	14	17	21	28
Energieeffizienzklasse		B		C	
Statischer Verlust	[W]	47	57	67	72

Abmessungen [mm]	A	B	C	D	E	F	G	H	I	J	K	R
OKC 100/1 m ²	902	612	70	524	622	478	550	270	263	703	172	450
OKC 125/1 m ²	1067	612	70	524	789	645	550	268	263	703	172	450
OKC 160/1 m ²	1255	612	70	524	991	815	830	254	263	703	172	450
OKC 200/1 m ²	1300	672	70	584	804	600	902	490	252	692	172	450

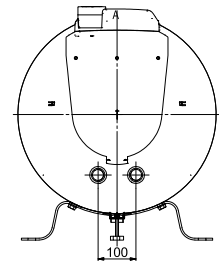
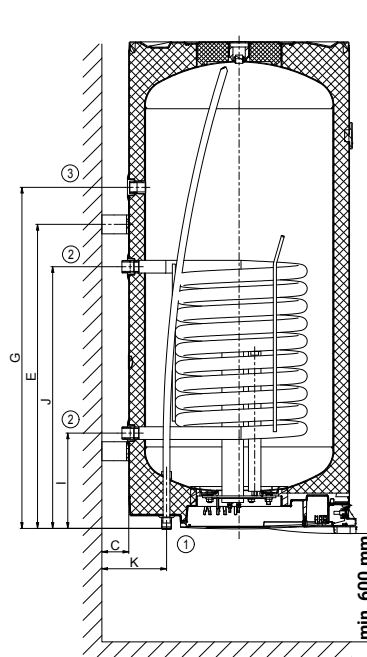
ANSCHLUSSSTUTZEN Nr. 1 ¾" außen
 ANSCHLUSSSTUTZEN Nr. 2 1" außen
 ANSCHLUSSSTUTZEN Nr. 3 ¾" innen



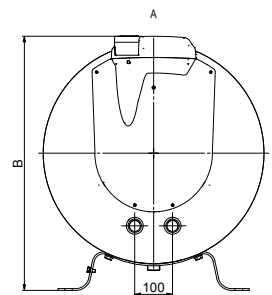
OKC 100–125/1m²



OKC 160–200/1m²



OKC 100–125/1m²



OKC 160–200/1m²

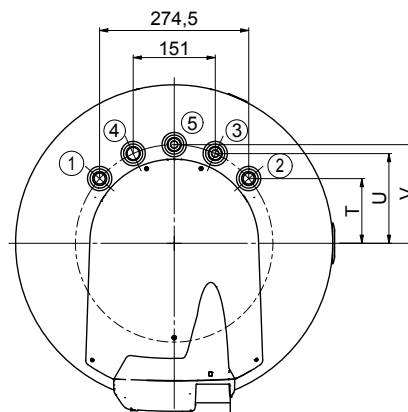
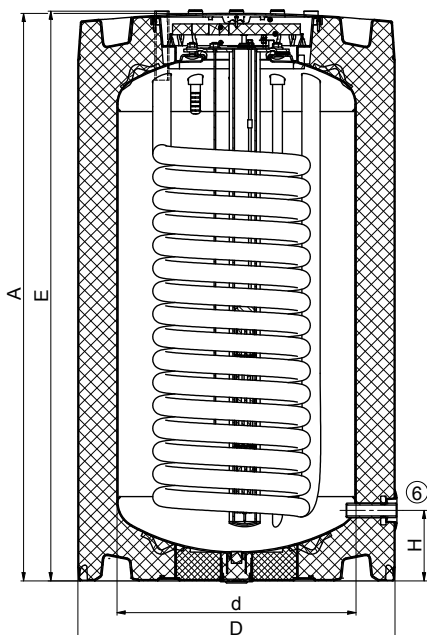


- Alle Heizungs- und Warmwasseranschlüsse befinden sich an der Oberseite des Speichers
- Warmwasserspeicher geeignet für die Installation unter wandhängende Kessel
- Heizkörper mit einer Leistungsaufnahme von 2,2 kW
- Beigefügtes Ablassventil



Speichertyp		OKCE 100.1 NTR/HV/ 2,2 kW	OKCE 125.1 NTR/HV/ 2,2 kW
Bestellnummer		1108707117	1103707117
Volumen	[l]	83	107
Max. Gewicht ohne Wasser	[kg]	61	77
Isolierung	[mm]	72	
Wärmeleitfähigkeitswert der Isolierung	[W·m ⁻¹ ·K ⁻¹]	0,022	
Anschlusswert des Heizkörpers	[W]	2200	
Dauer des Erwärms von 10 °C auf 60 °C *	[h]	2,3	2,8
Elektrischer Anschluss		1/N/PE ~ 230V/50Hz	
Empfohlenes Schutzschalter	[A]	16	
Elektrische Schutzart		IP42	
Max. Betriebstemperatur/Überdruck im Behälter	[°C]/[bar]	80/6	
Wärmeübertragungsflächen-Austauscher *	[m ²]	1,08	1,45
Fassungsvermögen des Austauschers*	[l]	7,1	9,5
Max. Betriebstemperatur/Überdruck im Austauscher	[°C]/[bar]	110/10	
Dauerleistung des Aust. bei einem Durchfluss von 720 l bei 80°C Heizwasser *	[kW]	24	32
Dauer des Aufheizens des Austauschers von 10 °C auf 60 °C *	[min]	13	12
Energieeffizienzklasse		A	
Statischer Verlust	[W]	29	33

Abmessungen [mm]	A	d	D	E	H	T	U	V
OKCE 100.1 NTR/HV/2,2kW	880	440	584	885	130	119	165	182
OKCE 125.1 NTR/HV/2,2kW	1045	440	584	1050	130	119	165	182



- ANSCHLUSSSTUTZEN Nr. 1 ¾" außen
- ANSCHLUSSSTUTZEN Nr. 2 ¾" außen
- ANSCHLUSSSTUTZEN Nr. 3 ¾" außen
- ANSCHLUSSSTUTZEN Nr. 4 ¾" außen
- ANSCHLUSSSTUTZEN Nr. 5 ¾" außen
- ANSCHLUSSSTUTZEN Nr. 6 ½" innen

OKCE NTR/2,2 kW

WARMWASSERSPEICHER

STATIONÄR



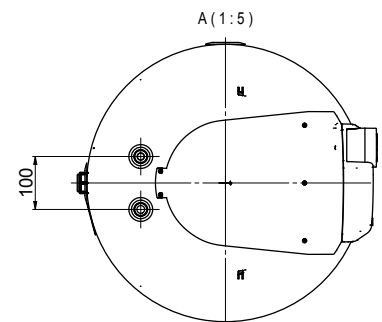
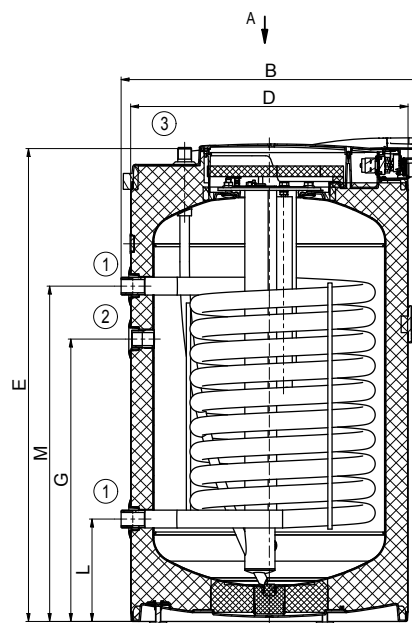
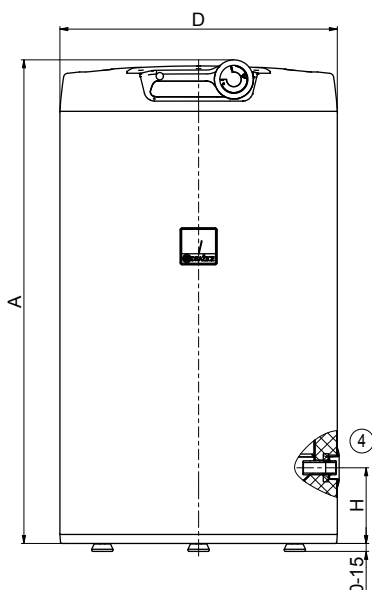
- Anschlussmuffe für Zirkulation bei allen Warmwasserspeichern vorhanden
- Heizkörper mit einer Leistungsaufnahme von 2,2 kW
- Entleerungsventil im Lieferumfang enthalten



Speichertyp		OKCE 100 NTR/2,2 kW	OKCE 125 NTR/2,2 kW
Bestellnummer		1108701201	1103701201
Volumen	[l]	85	110
Max. Gewicht ohne Wasser	[kg]	58	70
Isolierung	[mm]		42
Wärmeleitfähigkeitswert der Isolierung	[W·m ⁻¹ ·K ⁻¹]		0,022
Anschlusswert des Heizkörpers	[W]		2200
Dauer des Erwärmens von 10 °C auf 60 °C *	[h]	2,2	2,9
Elektrischer Anschluss		1/N/PE ~ 230V/50Hz	
Empfohlenes Schutzschalter	[A]		16
Elektrische Schutzart			IP42
Max. Betriebstemperatur/Überdruck im Behälter	[°C]/[bar]		80/6
Wärmeübertragungsflächen-Austauscher *	[m ²]	1,08	1,45
Fassungsvermögen des Austauschers*	[l]	7,1	9,5
Max. Betriebstemperatur/Überdruck im Austauscher	[°C]/[bar]		110/10
Dauerleistung des Aust. bei einem Durchfluss von 720 l bei 80°C Heizwasser *	[kW]	24	32
Dauer des Aufheizens des Austauschers von 10 °C auf 60 °C *	[min]	13	12
Energieeffizienzklasse		B	C
Statischer Verlust	[W]	42	54

Abmessungen [mm]	A	B	D	E	G	H	L	M
OKCE 100 NTR/2,2 kW	915	565	524	895	535	145	195	635
OKCE 125 NTR/2,2 kW	1080	565	524	1060	635	145	195	765

ANSCHLUSSSTUTZEN Nr. 1 1" außen
 ANSCHLUSSSTUTZEN Nr. 2 ¾" innen
 ANSCHLUSSSTUTZEN Nr. 3 ¾" außen
 ANSCHLUSSSTUTZEN Nr. 4 ½" innen



OKC NTR(R)/BP

WARMWASSERSPEICHER

INDIREKT BEHEIZBAR, STATIONÄR



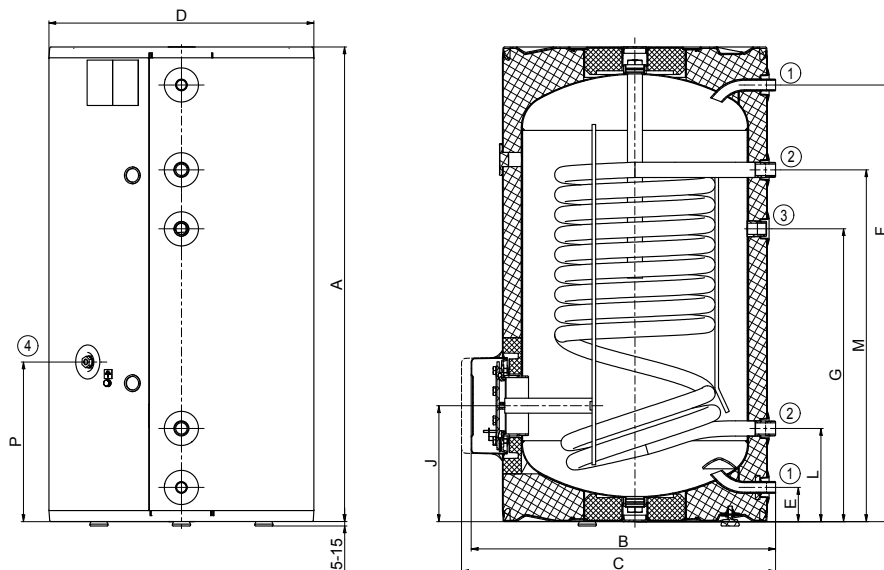
- Am Warmwasserspeicher befindet sich ein Seitenflansch, welcher als Revisionsöffnung dient
- In den Seitenflansch kann eine Flanschheizung der Reihe TPK installiert werden
- Bei den Modellen 200–500 kann eine Einschraubheizung TJ 6/4" installiert werden



Speichertyp		OKC 160 NTR/BP	OKC 200 NTR(R)/BP	OKC 300 NTR(R)/BP
Bestellnummer		1106701101	1107701101 (1107901101)	121070101 (121090101)
Volumen	[l]	148	208 (200)	296 (285)
Max. Gewicht ohne Wasser	[kg]	76	92 (103)	108 (126)
Isolierung	[mm]		42	60
Wärmeleitfähigkeitswert der Isolierung	[W·m ⁻¹ ·K ⁻¹]		0,022	0,021
Max. Betriebstemperatur/Überdruck im Behälter	[°C]/[bar]		80/6	80/10
Wärmeübertragungsflächen-Austauscher * (obere/untere)	[m ²]	-/1,19	-/1,19 (1/0,96)	-/1,5 (1/1,5)
Fassungsvermögen des Austauschers * (obere/untere)	[l]	-/8	-/8(7/6,5)	-/10,5 (7/10,5)
Max. Betriebstemperatur/Überdruck im Austauscher	[°C]/[bar]		110/10	
Dauerleistung des Aust. bei einem Durchfluss von 720 l bei 80 °C Heizwasser *	[kW]	-/27	-/27 (24/22)	-/35 (24/35)
Dauer des Aufheizens des Austauschers von 10 °C auf 60 °C *	[min]	-/19	-/27 (14/16)	-/30 (16/24)
Energieeffizienzklasse			C	
Statischer Verlust	[W]	75	82	83

Abmessungen [mm]	A	B	C	D	E	F	G	I	J	L	M	P
OKC 160 NTR/BP	1045	660	710	584	75	962	645	-	255	205	775	350

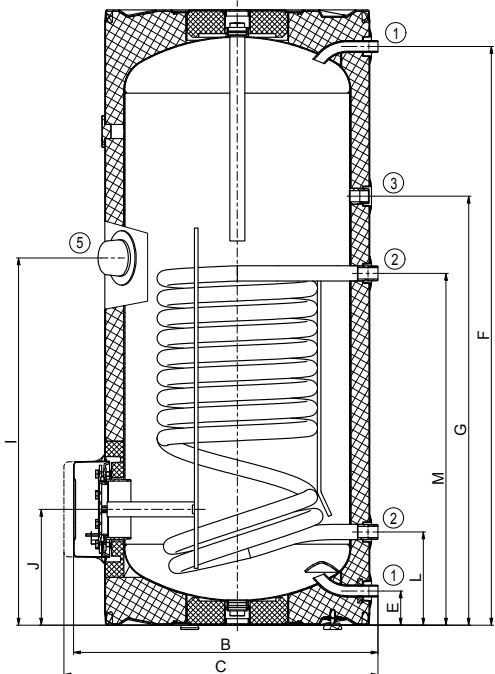
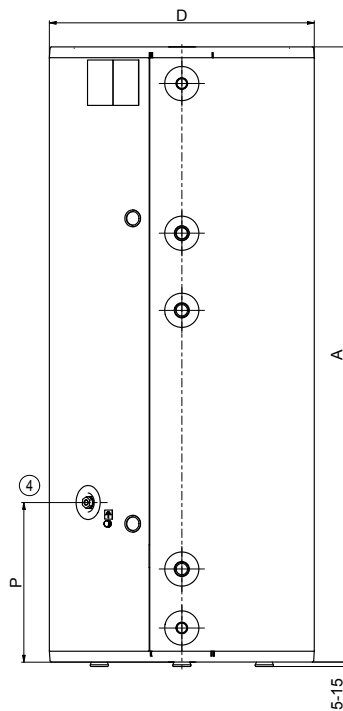
ANSCHLUSSSTUTZEN Nr. 1 ¾" außen
 ANSCHLUSSSTUTZEN Nr. 2 1" außen
 ANSCHLUSSSTUTZEN Nr. 3 ¾" innen
 ANSCHLUSSSTUTZEN Nr. 4 ½" innen



OKC 160 NTR/BP

Abmessungen [mm]	A	B	C	D	E	F	G	I	J	L	M	P
OKC 200 NTR/BP	1355	660	710	584	75	1275	945	810	255	205	775	350

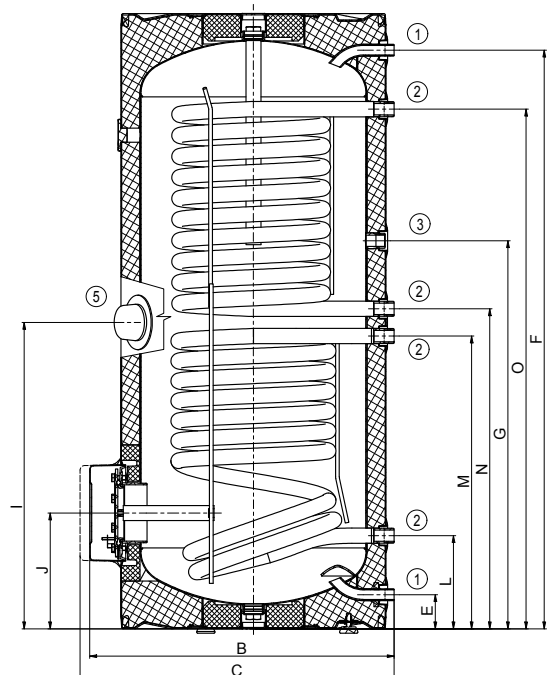
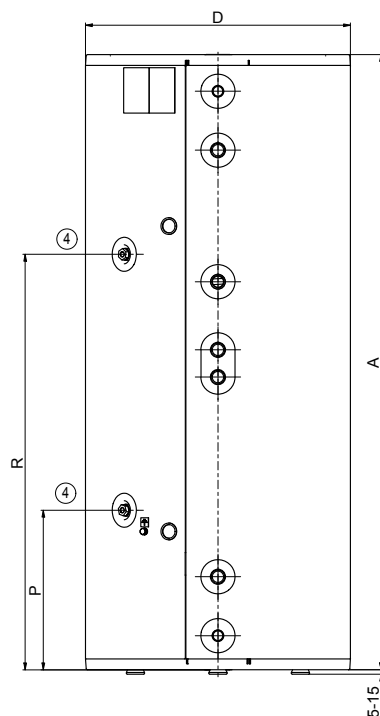
ANSCHLUSSSTUTZEN Nr. 1 3/4" außen
 ANSCHLUSSSTUTZEN Nr. 2 1" außen
 ANSCHLUSSSTUTZEN Nr. 3 3/4" innen
 ANSCHLUSSSTUTZEN Nr. 4 1/2" innen
 ANSCHLUSSSTUTZEN Nr. 5 3/4" innen



OKC 200 NTR/BP

Abmessungen [mm]	A	B	C	D	E	F	G	I	J	L	M	N	O	P	R
OKC 200 NTRR/BP	1355	660	710	584	75	1275	855	675	255	205	645	705	1145	350	915

ANSCHLUSSSTUTZEN Nr. 1 3/4" außen
 ANSCHLUSSSTUTZEN Nr. 2 1" außen
 ANSCHLUSSSTUTZEN Nr. 3 3/4" innen
 ANSCHLUSSSTUTZEN Nr. 4 1/2" innen
 ANSCHLUSSSTUTZEN Nr. 5 3/4" innen

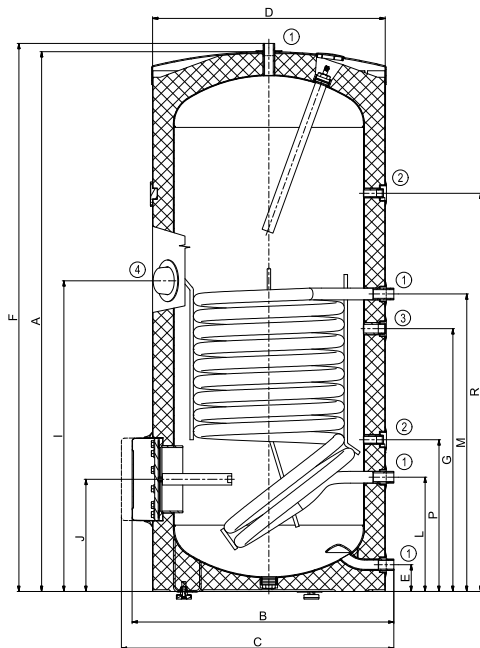


OKC 200 NTRR/BP

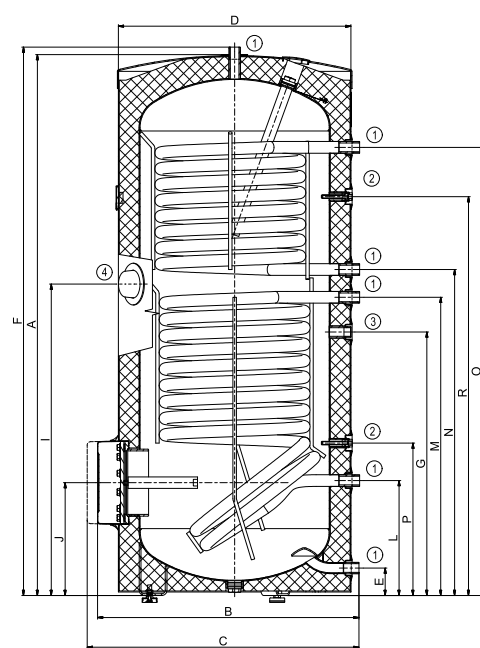


Abmessungen [mm]	A	B	C	D	E	F	G	I	J	L	M	N	O	P	R
OKC 300 NTR/BP	1558	750	810	670	77	1579	760	895	325	330	858	-	-	438	1148
OKC 300 NTRR/BP	1558	750	810	670	77	1579	760	895	325	330	858	939	1291	438	1148

ANSCHLUSSSTUTZEN Nr. 1 1" außen
 ANSCHLUSSSTUTZEN Nr. 2 1/2" innen
 ANSCHLUSSSTUTZEN Nr. 3 3/4" innen
 ANSCHLUSSSTUTZEN Nr. 4 3/4" innen



OKC 300 NTR/BP



OKC 300 NTRR/BP

OKC NTR(R)/BP

WARMWASSERSPEICHER

INDIREKT BEHEIZBAR, STATIONÄR



OKC 500 NTR/BP



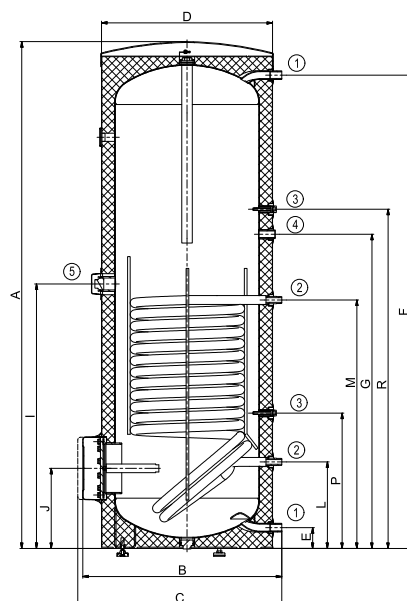
OKC 500 NTRR/BP

Speichertyp		OKC 500 NTR(R)/BP
Bestellnummer		121370101 (121390101)
Volumen	[l]	447 (433)
Max. Gewicht ohne Wasser	[kg]	149 (158)
Isolierung	[mm]	50
Wärmeleitfähigkeitswert der Isolierung	[W·m ⁻¹ ·K ⁻¹]	0,021
Max. Betriebstemperatur/Überdruck im Behälter	[°C]/[bar]	80/10
Wärmeübertragungsflächen-Austauscher * (obere/untere)	[m ²]	-/2 (1,4/2)
Fassungsvermögen des Austauschers * (obere/untere)	[l]	-/14 (9/14)
Max. Betriebstemperatur/Überdruck im Austauscher	[°C]/[bar]	110/10
Dauerleistung des Aust. bei einem Durchfluss von 720 l bei 80°C Heizwasser *	[kW]	-/58 (37/58)
Dauer des Aufheizens des Austauschers von 10 °C auf 60 °C *	[min]	-/26 (26/27)
Energieeffizienzklasse		C
Statischer Verlust	[W]	110 (111)

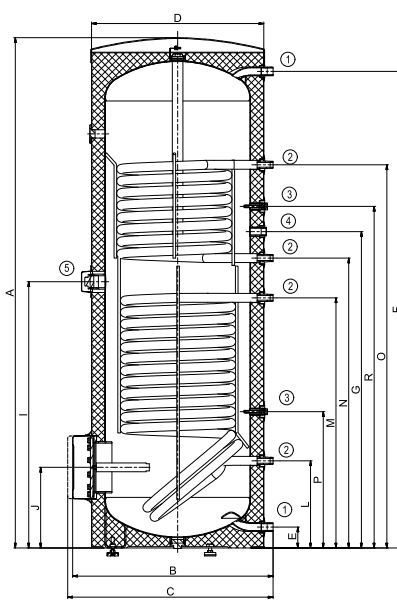
Abmessungen [mm]	A	B	C	D	E	F	G	I	J	L	M	N	O	P	R
OKC 500 NTR/BP	1924	800	860	700	55	1790	1264	1040	288	220	965	-	-	380	1409
OKC 500 NTRR/BP	1924	800	860	700	55	1790	1264	1040	288	220	965	1114	1604	380	1409

ANSCHLUSSSTUTZEN Nr. 1 1" außen
 ANSCHLUSSSTUTZEN Nr. 2 ¾" außen
 ANSCHLUSSSTUTZEN Nr. 3 ½" innen
 ANSCHLUSSSTUTZEN Nr. 4 ¾" innen
 ANSCHLUSSSTUTZEN Nr. 5 ¾" innen

ANSCHLUSSSTUTZEN Nr. 1 1" außen
 ANSCHLUSSSTUTZEN Nr. 2 ¾" außen
 ANSCHLUSSSTUTZEN Nr. 3 ½" innen
 ANSCHLUSSSTUTZEN Nr. 4 ¾" innen
 ANSCHLUSSSTUTZEN Nr. 5 ¾" innen



OKC 500 NTR/BP



OKC 500 NTRR/BP

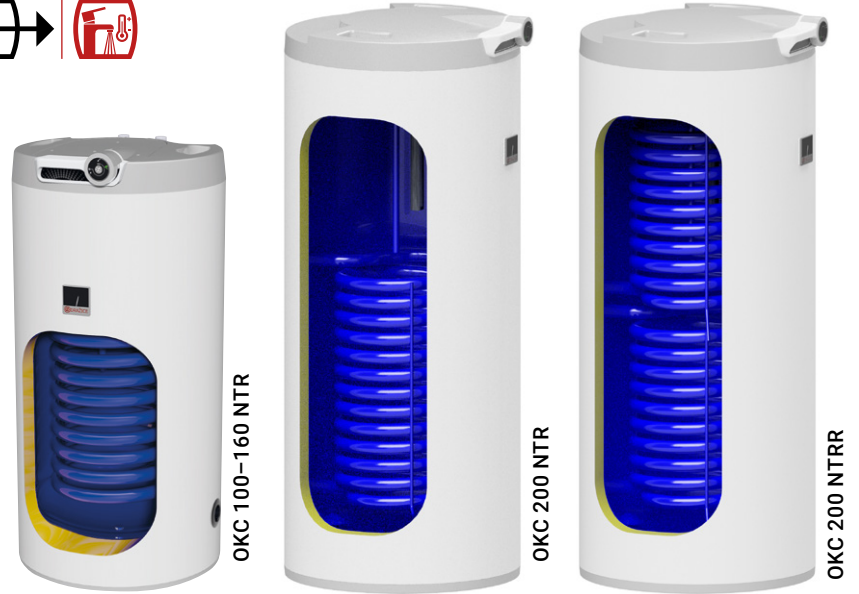
OKC NTR(R)

WARMWASSERSPEICHER

INDIREKT BEHEIZBAR, STATIONÄR

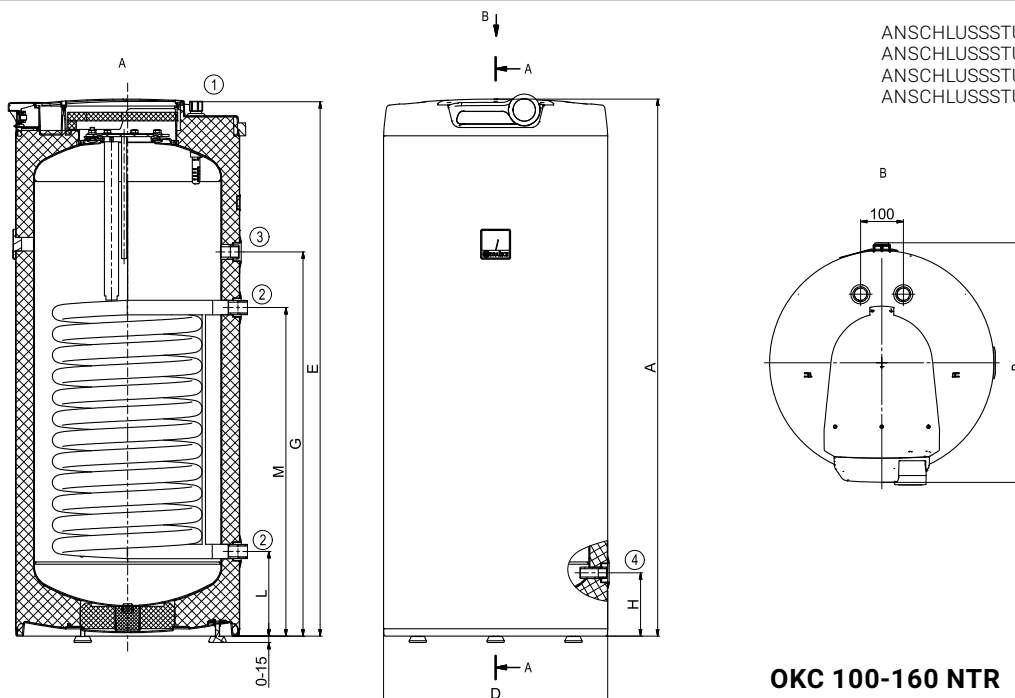


- Be den Speichern ab 200 sind auch Modelle mit zwei Wärmetauschern verfügbar
- Bei den Modellen 100–160 befindet sich der Warmwasservor- und Warmwasserrücklauf im oberen Deckel
- Die Modelle 100-160 werden mit einem Entleerungsventil ausgeliefert



Speichertyp		OKC 100 NTR	OKC 125 NTR	OKC 160 NTR	OKC 200 NTR(R)
Bestellnummer		1108708101	1103708101	1106708101	1107708101 (1107908101)
Volumen	[l]	87	113	148	208 (200)
Max. Gewicht ohne Wasser	[kg]	53	66	73	88 (102)
Isolierung	[mm]	42			
Wärmeleitfähigkeitswert der Isolierung	[W·m ⁻¹ ·K ⁻¹]	0,022			
Elektrischer Anschluss		1/N/PE ~ 230V/50Hz			
Elektrische Schutzart		IP42			
Max. Betriebstemperatur/Überdruck im Behälter	[°C]/[bar]	80/6			
Wärmeübertragungsflächen-Austauscher* (obere/untere)	[m ²]	1,08	1,45		1,45 (1/1)
Fassungsvermögen des Austauschers* (obere/untere)	[l]	7,1	9,5		9,5 (7/7)
Max. Betriebstemperatur/Überdruck im Austauscher	[°C]/[bar]	110/10			
Dauerleistung des Aust. bei einem Durchfluss von 720 l bei 80°C Heizwasser *	[kW]	24	32		32 (24/24)
Dauer des Aufheizens des Austauschers von 10 °C auf 60 °C *	[min]	13	12	16	23 (13/25)
Energieeffizienzklasse		B C			
Statischer Verlust	[W]	42	54	75	82

Abmessungen [mm]	A	B	D	E	G	H	L	M
OKC 100 NTR	902	565	524	893	535	145	195	635
OKC 125 NTR	1067	565	524	1058	635	145	195	765
OKC 160 NTR	1255	565	524	1246	897	145	195	765



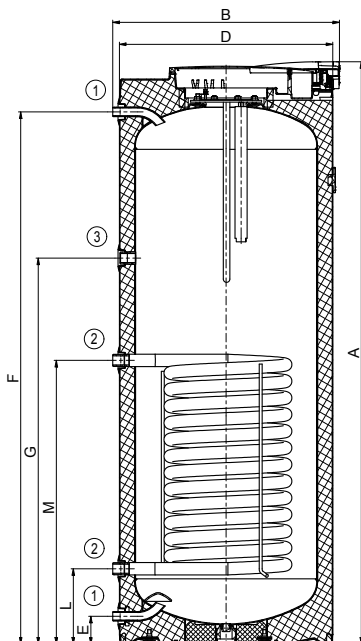
ANSCHLUSSSTUTZEN Nr. 1 ¾" außen
 ANSCHLUSSSTUTZEN Nr. 2 1" außen
 ANSCHLUSSSTUTZEN Nr. 3 ¾" innen
 ANSCHLUSSSTUTZEN Nr. 4 ½" innen

OKC 100-160 NTR

OKC NTR(R)**WARMWASSERSPEICHER****INDIREKT BEHEIZBAR, STATIONÄR**

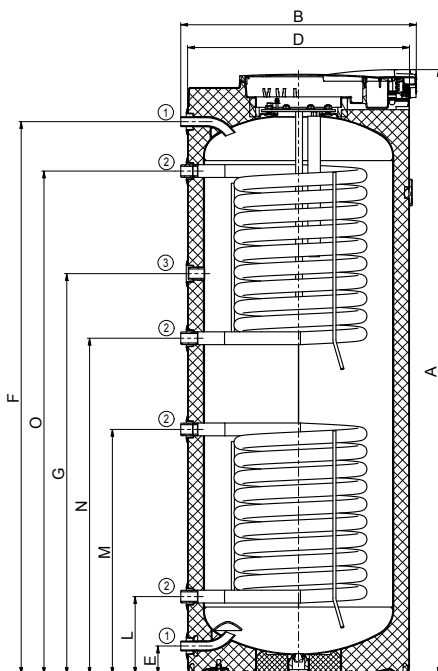
Abmessungen [mm]	A	B	D	E	F	G	L	M
OKC 200 NTR	1412	620	584	75	1275	945	205	775

ANSCHLUSSSTUTZEN Nr. 1 3/4" außen
 ANSCHLUSSSTUTZEN Nr. 2 1" außen
 ANSCHLUSSSTUTZEN Nr. 3 3/4" innen

**OKC 200 NTR**

Abmessungen [mm]	A	B	D	E	F	G	L	M	N	O
OKC 200 NTRR	1412	620	584	75	1275	945	205	645	705	1145

ANSCHLUSSSTUTZEN Nr. 1 3/4" außen
 ANSCHLUSSSTUTZEN Nr. 2 1" außen
 ANSCHLUSSSTUTZEN Nr. 3 3/4" innen

**OKC 200 NTRR**



- Alle Heizungs- und Warmwasseranschlüsse befinden sich an der Oberseite des Speichers
- Die Warmwasserspeicher sind für eine Installation unterhalb von wandhängenden Kesseln geeignet
- Die Warmwasserspeicher werden mit einem Ablassventil geliefert



OKC 100, 125 NTR/HV



OKC 100.1, 125.1 NTR/HV

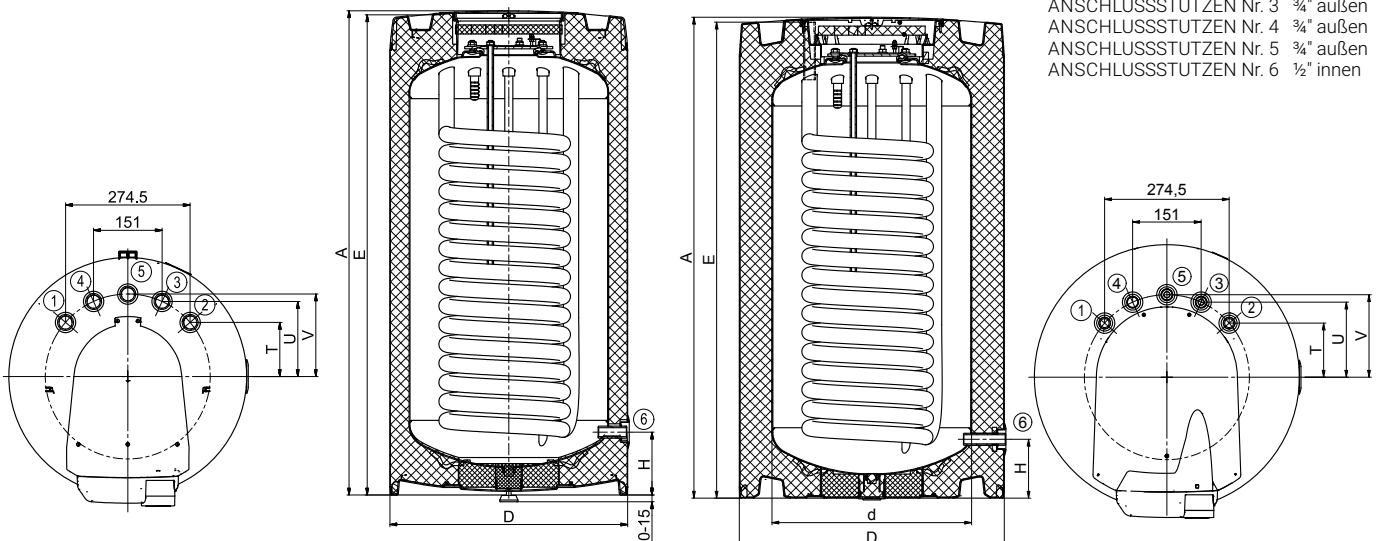


OKC 160 NTR/HV

Speichertyp		OKC 100 NTR/HV	OKC 100.1 NTR/HV	OKC 125 NTR/HV	OKC 125.1 NTR/HV	OKC 160 NTR/HV
Bestellnummer		1108706101	1108707101	1103706101	1103707101	1106706101
Volumen	[l]	87	85	113	111	144
Max. Gewicht ohne Wasser	[kg]	53	56	64	73	77
Isolierung	[mm]	42	72	42	72	42
Wärmeleitfähigkeitswert der Isolierung	[W·m ⁻¹ ·K ⁻¹]	0,022				
Elektrischer Anschluss		1/N/PE ~ 230V/50Hz				
Elektrische Schutzart		IP42				
Max. Betriebstemperatur/Überdruck im Behälter	[°C]/[bar]	80/6				
Wärmeübertragungsflächen-Austauscher *	[m ²]	1,08		1,45		
Fassungsvermögen des Austauschers *	[l]	7,1		9,5		
Max. Betriebstemperatur/Überdruck im Austauscher	[°C]/[bar]	110/10				
Dauerleistung des Aust. bei einem Durchfluss von 720 l bei 80°C Heizwasser *	[kW]	24		32		
Dauer des Aufheizens des Austauschers von 10 °C auf 60 °C *	[min]	13		12		16
Energieeffizienzklasse		B	A	C	A	C
Statischer Verlust	[W]	42	29	65	33	65

Abmessungen [mm]	A	d	D	E	H	T	U	V
OKC 100 NTR/HV	902	-	524	892	145	119	165	182
OKC 100.1 NTR/HV	880	440	584	885	130	119	165	182
OKC 125 NTR/HV	1067	-	524	1057	145	119	165	182
OKC 125.1 NTR/HV	1045	440	584	1050	130	119	165	182
OKC 160 NTR/HV	1090	-	584	1080	143	119	165	182

ANSCHLUSSSTUTZEN Nr. 1 ¾" außen
 ANSCHLUSSSTUTZEN Nr. 2 ¾" außen
 ANSCHLUSSSTUTZEN Nr. 3 ¾" außen
 ANSCHLUSSSTUTZEN Nr. 4 ¾" außen
 ANSCHLUSSSTUTZEN Nr. 5 ¾" außen
 ANSCHLUSSSTUTZEN Nr. 6 ½" innen

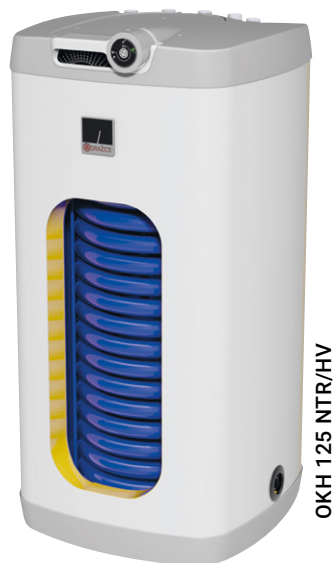


OKC 100, 125, 160 NTR/HV

OKC 100.1, 125.1 NTR/HV



- Alle Heizungs- und Warmwasseranschlüsse befinden sich an der Oberseite des Speichers
- Die Warmwasserspeicher sind für eine Installation unterhalb von wandhängenden Kesseln geeignet
- Die Warmwasserspeicher werden mit einem Ablassventil geliefert

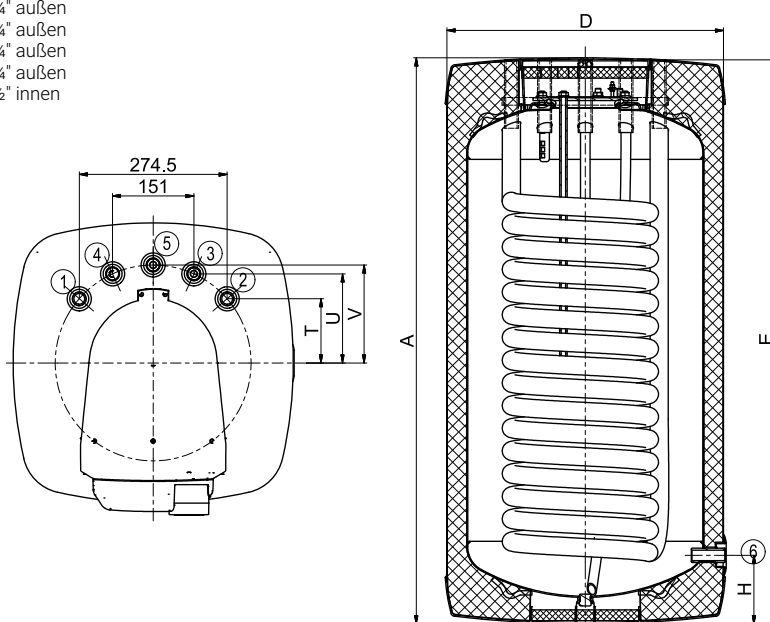


OKH 125 NTR/HV

Speichertyp		OKH 100 NTR/HV	OKH 125 NTR/HV
Bestellnummer		140870601	140370601
Volumen	[l]	87	113
Max. Gewicht ohne Wasser	[kg]	55	67
Isolierung	[mm]	bis 80	
Wärmeleitfähigkeitswert der Isolierung	[W·m ⁻¹ ·K ⁻¹]	0,022	
Elektrischer Anschluss		1/N/PE ~ 230V/50Hz	
Elektrische Schutzart		IP42	
Max. Betriebstemperatur/Überdruck im Behälter	[°C]/[bar]	80/6	
Wärmeübertragungsflächen-Austauscher *	[m ²]	1,08	1,45
Fassungsvermögen des Austauschers *	[l]	7,1	9,5
Max. Betriebstemperatur/Überdruck im Austauscher	[°C]/[bar]	110/10	
Dauerleistung des Aust. bei einem Durchfluss von 720 l bei 80°C Heizwasser *	[kW]	24	32
Dauer des Aufheizens des Austauschers von 10 °C auf 60 °C *	[min]	13	
Energieeffizienzklasse		B	
Statischer Verlust	[W]	44	49

Abmessungen [mm]	A	D	E	H	T	U	V
OKH 100 NTR/HV	897	520	888	127	119	165	182
OKH 125 NTR/HV	1058	520	1049	127	119	165	182

- ANSCHLUSSSTUTZEN Nr. 1 ¼" außen
- ANSCHLUSSSTUTZEN Nr. 2 ¼" außen
- ANSCHLUSSSTUTZEN Nr. 3 ¼" außen
- ANSCHLUSSSTUTZEN Nr. 4 ¼" außen
- ANSCHLUSSSTUTZEN Nr. 5 ¼" außen
- ANSCHLUSSSTUTZEN Nr. 6 ½" innen



OKH 100, 125 NTR/HV

OKC NTR/HP

WARMWASSERSPEICHER

INDIREKT BEHEIZBAR, STATIONÄR



- Der maximale Betriebsdruck im Behälter und Wärmetauscher beträgt 1 MPa
- Mit einem großen Hochleistungswärmetauscher für den Anschluss von Heizquellen wie Wärmepumpe oder anderen Niedrigwärmequellen geeignet)
- Installation des Heizkörpers der Reihe TJ 6/4" möglich
- Installation des Heizkörpers TPK 150-8 für OKC 300–500 NTR/HP möglich

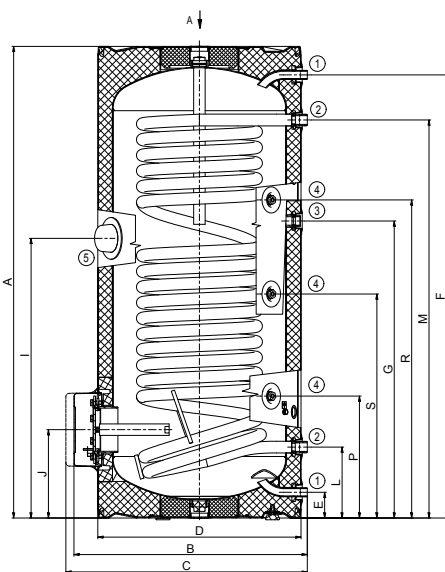


Speichertyp		OKC 200 NTR/HP	OKC 250 NTR/HP	OKC 300 NTR/HP	OKC 500 NTR/HP
Bestellnummer		1107914101	1109914101	121091401	121391401
Volumen	[l]	208	234	286	469
Max. Gewicht ohne Wasser	[kg]	102	119	133	223
Isolierung	[mm]	42		60	50
Wärmeleitfähigkeitswert der Isolierung	[W·m ⁻¹ ·K ⁻¹]	0,022		0,021	
Max. Betriebstemperatur/Überdruck im Behälter	[°C]/[bar]	80/10			
Wärmeübertragungsflächen-Austauscher *	[m ²]	2	2,4	2,9	6,4
Fassungsvermögen des Austauschers *	[l]	13,3	15,6	18,9	39
Dauer des Aufheizens des Austauschers von 10 °C auf 50 °C *	[min]	34		32	24
Max. Betriebstemperatur/Überdruck im Austauscher	[°C]/[bar]	110/10			
Energieeffizienzklasse		C			
Statischer Verlust	[W]	82	87	72	105

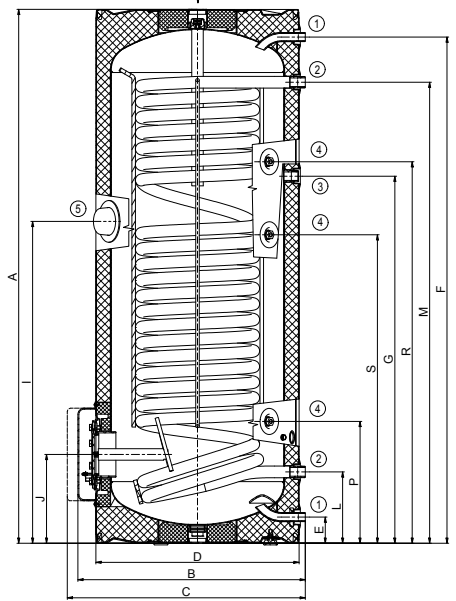
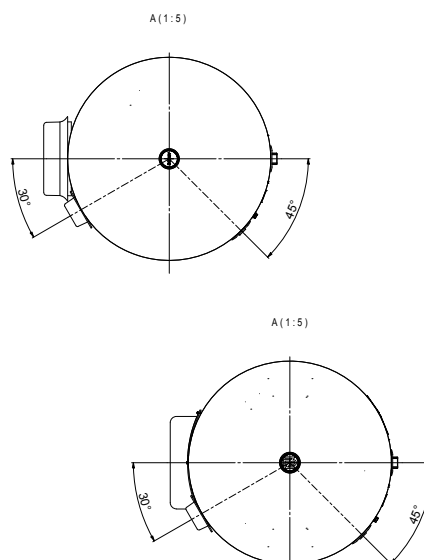
Abmessungen [mm]	A	B	C	D	E	F	G	I	J	L	M	P	R	S
OKC 200 NTR/HP	1355	660	710	584	75	1275	855	805	255	205	1145	350	915	645
OKC 250 NTR/HP	1535	660	710	584	75	1455	1055	925	255	205	1325	350	1095	885

ANSCHLUSSSTUTZEN Nr. 1 ¾" außen
 ANSCHLUSSSTUTZEN Nr. 2 1" außen
 ANSCHLUSSSTUTZEN Nr. 3 ¾" innen
 ANSCHLUSSSTUTZEN Nr. 4 ½" innen
 ANSCHLUSSSTUTZEN Nr. 5 ¾" innen

ANSCHLUSSSTUTZEN Nr. 1 ¾" außen
 ANSCHLUSSSTUTZEN Nr. 2 1" außen
 ANSCHLUSSSTUTZEN Nr. 3 ¾" innen
 ANSCHLUSSSTUTZEN Nr. 4 ½" innen
 ANSCHLUSSSTUTZEN Nr. 5 ¾" innen

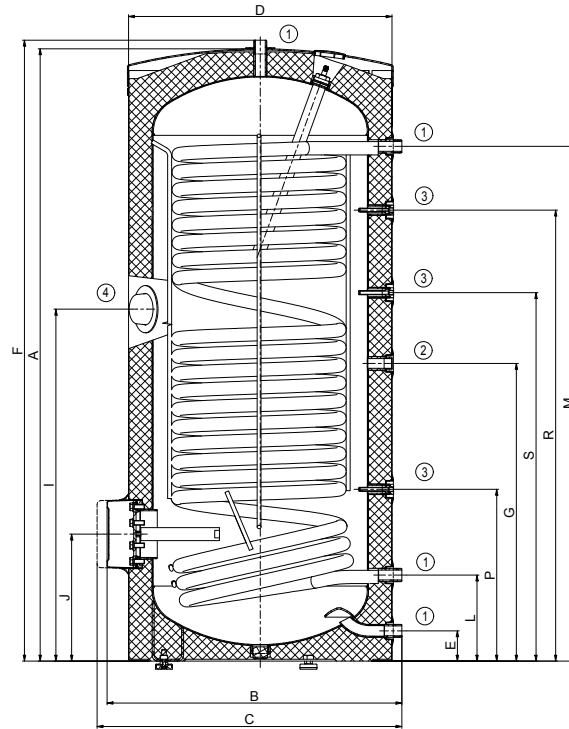


OKC 200 NTR/HP



OKC 250 NTR/HP

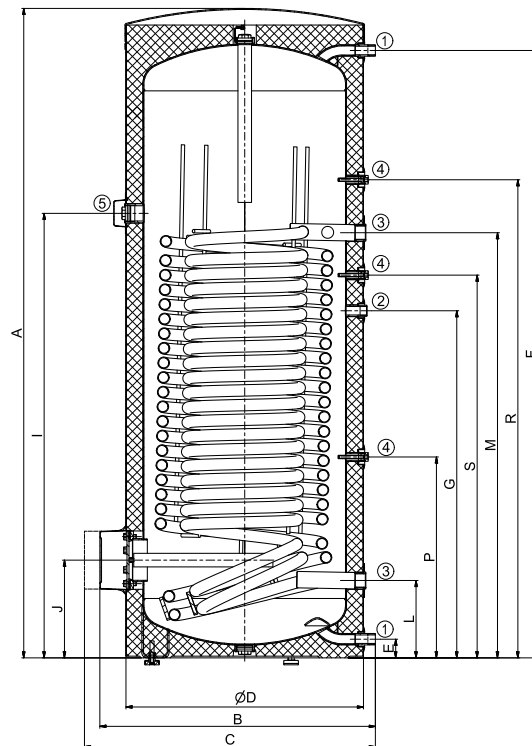
Abmessungen [mm]	A	B	C	D	E	F	G	I	J	L	M	P	R	S
OKC 300 NTR/HP	1558	750	775	670	77	1579	760	895	325	219	1309	438	1148	937



ANSCHLUSSSTUTZEN Nr. 1 1" außen
 ANSCHLUSSSTUTZEN Nr. 2 3/4" innen
 ANSCHLUSSSTUTZEN Nr. 3 1/2" innen
 ANSCHLUSSSTUTZEN Nr. 4 3/4" innen

OKC 300 NTR/HP

Abmessungen [mm]	A	B	C	D	E	F	G	I	J	L	M	P	R	S
OKC 500 NTR/HP	1914	812	857	700	55	1790	1023	1310	288	228	1253	592	1409	1128

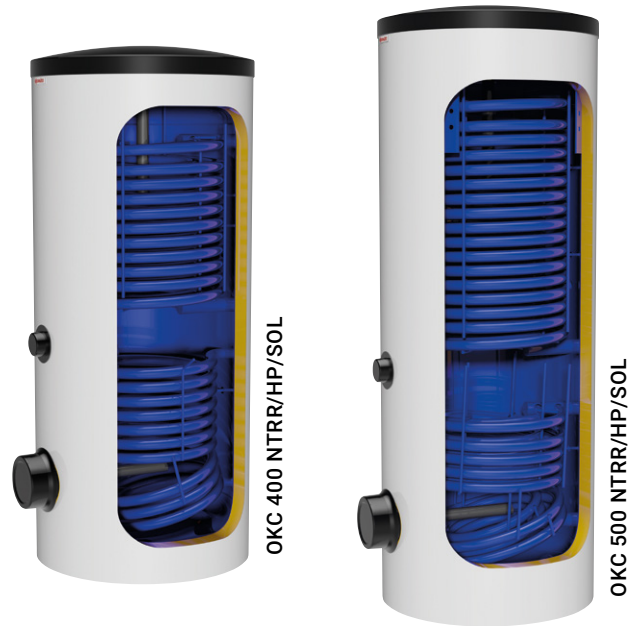


ANSCHLUSSSTUTZEN Nr. 1 1" außen
 ANSCHLUSSSTUTZEN Nr. 2 3/4" innen
 ANSCHLUSSSTUTZEN Nr. 3 3/4" innen
 ANSCHLUSSSTUTZEN Nr. 4 1/2" innen
 ANSCHLUSSSTUTZEN Nr. 5 3/4" innen

OKC 500 NTR/HP



- Der maximale Betriebsdruck im Behälter und Wärmetauscher beträgt 1 MPa
- Mit zwei Wärmetauschern ausgestattet:
 - der obere Hochleistungswärmetauscher für Heizquellen wie Wärmepumpe oder anderen Niedrigwärmequellen geeignet
 - der untere Wärmetauscher für Hochtemperaturquellen wie z.B. Solarthermie geeignet
- Installation des Heizkörpers der Reihe TJ 6/4" möglich
- Installation des Heizkörpers TPK 150-8 möglich
- 3 Sensortauchhülsen als Bestandteil des Warmwasserspeichers

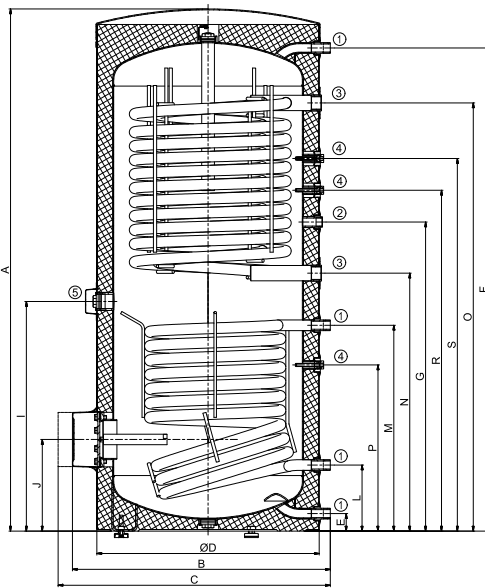


Speichertyp		OKC 400 NTRR/HP/SOL	OKC 500 NTRR/HP/SOL
Bestellnummer		121491402	121391402
Volumen	[l]	352	469
Max. Gewicht ohne Wasser	[kg]	183	233
Isolierung	[mm]		50
Wärmeleitfähigkeitswert der Isolierung	[W·m ⁻¹ ·K ⁻¹]		0,021
Max. Betriebstemperatur/Überdruck im Behälter	[°C]/[bar]		80/10
Wärmeübertragungsflächen-Austauscher* (obere/untere)	[m ²]	3,1/1,4	4,8/2
Fassungsvermögen des Austauschers* (obere/untere)	[l]	19,3/9	29,7/12,3
Max. Betriebstemperatur/Überdruck im Austauscher	[°C]/[bar]		110/10
Dauerleistung des Austauschers (ČSN EN 12897)	[kW]	45**/32*	50**/58*
Dauer des Aufheizens des Austauschers von 10 °C auf 60 °C *	[min]	32/22	26/27
Energieeffizienzklasse			C
Statischer Verlust	[W]	90	105

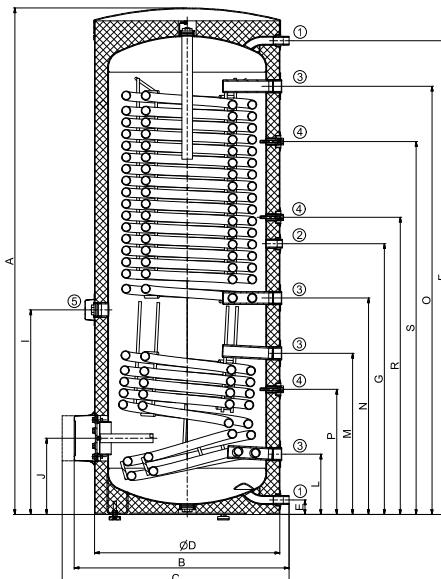
* gemessen mit Heizungswasser 80 °C

** gemessen mit Heizungswasser 55 °C

Abmessungen [mm]	A	B	C	D	E	F	G	I	J	L	M	N	O	P	R	S
OKC 400 NTRR/HP/SOL	1644	812	857	700	55	1521	973	723	288	208	648	812	1348	523	1073	1173
OKC 500 NTRR/HP/SOL	1914	812	857	700	55	1790	1023	773	288	228	609	818	1618	473	1123	1409



OKC 400 NTRR/HP/SOL



OKC 500 NTRR/HP/SOL

ANSCHLUSSSTUTZEN Nr. 1 1" außen
 ANSCHLUSSSTUTZEN Nr. 2 ¾" innen
 ANSCHLUSSSTUTZEN Nr. 3 ¾" innen
 ANSCHLUSSSTUTZEN Nr. 4 ½" innen
 ANSCHLUSSSTUTZEN Nr. 5 ¾" innen



- Optimierte Flächen des Wärmetauschers sowohl für Sonnenkollektoren als auch für eine weitere Quelle
- 2 Temperaturfühlerhülsen als Bestandteil des Warmwasserspeichers
- Installation des Heizkörpers der Reihe TJ 6/4" möglich
- Dank der modifizierten Abmessungen wird das Warmwasser besser geschichtet
- Die Warmwasserspeicher können als Hauptspeicher für die Warmwasseraufbereitung, oder als Vorheizspeicher vor den bestehenden Warmwasserspeicher verwendet werden.



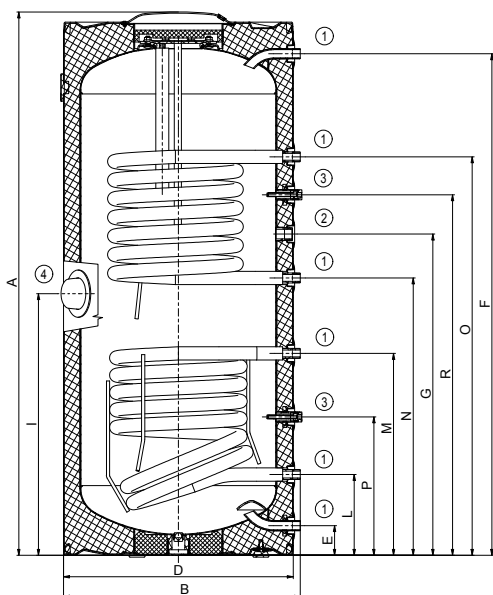
OKC 200, 250 NTRR/SOL



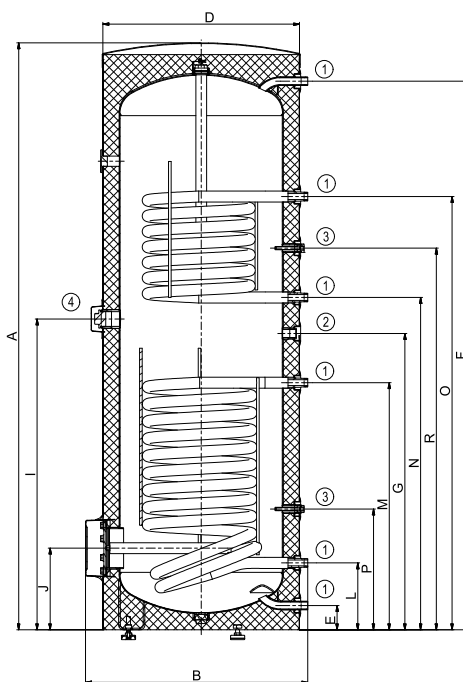
OKC 300 NTRR/SOL

Speichertyp		OKC 200 NTRR/SOL	OKC 250 NTRR/SOL	OKC 300 NTRR/SOL
Bestellnummer		1107913101	1109913101	121091301
Volumen	[l]	200	242	275
Max. Gewicht ohne Wasser	[kg]	104	109	111
Isolierung	[mm]	42		48
Wärmeleitfähigkeitswert der Isolierung	[W·m ⁻¹ ·K ⁻¹]	0,022		0,021
Max. Betriebstemperatur/Überdruck im Behälter	[°C]/[bar]	80/10		
Wärmeübertragungsflächen-Austauscher * (obere/untere)	[m ²]	0,8/0,8	0,8/1	0,8/1,2
Fassungsvermögen des Austauschers * (obere/untere)	[l]	5,5/5,5	5,5/7	5,5/8,5
Max. Betriebstemperatur/Überdruck im Austauscher	[°C]/[bar]	110/10		
Dauerleistung des Aust. bei einem Durchfluss von 720 l bei 80°C Heizwasser * (obere/untere)	[kW]	19/19	19/24	19/29
Dauer des Aufheizens des Austauschers von 10 °C auf 60 °C *	[min]	23/34	26/33	25/33
Energieeffizienzklasse		C		
Statischer Verlust	[W]	82	87	85

Abmessungen [mm]	A	B	D	E	F	G	I	J	L	M	N	O	P	R
OKC 200 NTRR/SOL	1380	605	584	75	1275	815	665	-	205	515	705	1015	350	915
OKC 250 NTRR/SOL	1560	605	584	75	1455	995	835	-	205	645	885	1195	350	1095
OKC 300 NTRR/SOL	1791	678	600	75	1674	904	948	249	205	754	1014	1322	369	1165

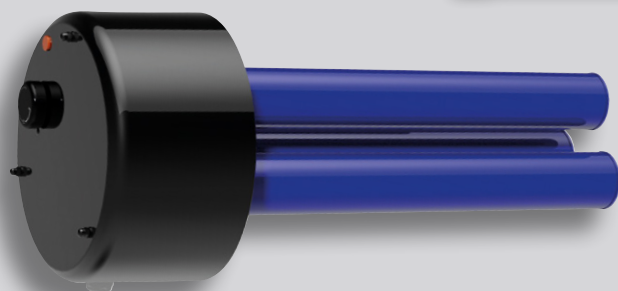
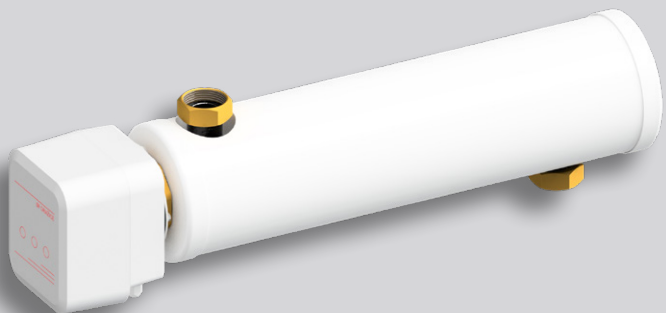


OKC 200, 250 NTRR/SOL



OKC 300 NTRR/SOL

ANSCHLUSSSTUTZEN Nr. 1 ¾" außen
 ANSCHLUSSSTUTZEN Nr. 2 ¾" innen
 ANSCHLUSSSTUTZEN Nr. 3 ½" innen
 ANSCHLUSSSTUTZEN Nr. 4 ¾" innen



ZUBEHÖR

IPS ProtectX

IPS - IONISATIONS-POLARISATIONSSYSTEM

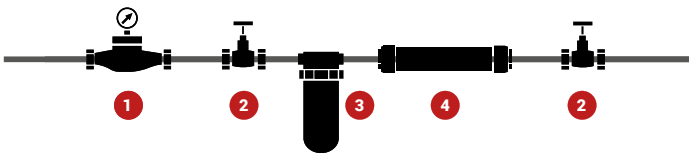
Vorrichtung zur physikalischen Wasseraufbereitung und zur Wassersteinreduktion zum Schutz von Haushaltsgeräten und der Wasserverteilung



VORTEILE

- Die Nutzungsdauer der Heiz- und Sanitäreanlagen wird dadurch verlängert
- Keine externe Energiequelle
- Wartungsfrei
- Absolut keine Zusatzkosten
- Keine Nutzung von Chemiestoffen
- Druckverlust überschaubar
- Patentiertes Produkt
- Zertifizierte Wirksamkeit
- Blue line - geeignet für alle Wasserversorgungstypen, enthaltend zusätzlich Desinfektionselemente, die z.B. für nicht aufbereitete Wasserquellen nötig sind
- Red line - geeignet für alle Wasserversorgungstypen

SCHAUBILD DER ANORDNUNG DER IPS ProtectX ANLAGE RED LINE



1. Wasserzähler
2. Absperrventil
3. Filter für mechanische Verschmutzung
4. IPS ProtectX

Bestellnummer	TYPE	ABMESSUNG (d x l)	HÖCHSTDURCHFLUSS
100671000	ProtectX G ½" (red line)	50 x 245 mm	1 m³/h
100671001	ProtectX G ¾" (red line)	50 x 245 mm	3,2 m³/h
100671002	ProtectX G 1" (red line)	50 x 251 mm	4 m³/h
100671003	ProtectX G ½" (blue line)	50 x 245 mm	1 m³/h
100671004	ProtectX G ¾" (blue line)	50 x 245 mm	3,2 m³/h
100671005	ProtectX G 1" (blue line)	50 x 251 mm	4 m³/h

PROTECT CH

MINI CHEMISCHE WASSERAUFBEREITUNGSANLAGE.

Die chemische Wasseraufbereitungsanlage für wasser, welche über eine austauschbare Polyphosphatkapsel die jeweiligen Leitungen und Anlagen vor Kesselstein schützt.



VORTEILE:

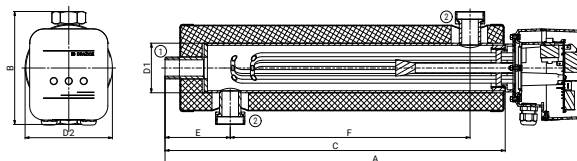
- Verlängert die Lebensdauer des Warmwasserbereiters.
- Wird sowohl in horizontaler als auch in vertikaler Position an der Kaltwasserversorgung installiert
- Austauschbare Polyphosphatkapsel, Lebensdauer 1 - 2 Monate
- Maximale Durchflussmenge 1 200 l/h
- Das Gerät benötigt keinen Anschluss ans Stromnetz

Verordnung Nr.: 100671022













ORIGINALTEILE AUS DRAŽICE

BIVALENTE HEIZQUELLE TJ 2"

Type		TJ 2" EHP 6 kW	TJ 2" EHP 9 kW
Bestellnummer		2110553	2110551
Leistung	[kW]	2 - 6	3 - 9
Einbaulänge (± 10 mm)	[mm]	520	
Gewicht	[kg]	5,5	
Elektrischer Anschluss		3/N/PE ~ 3× 230 V / 50 Hz, ⤿	
Empfohlener Schutzsicherung	[A]	3 × 16	
Elektrische Schutzart		IP44	



ELEKTRISCHER EINSCHRAUBHEIZKÖRPER DER REIHE TJ

Type		 TJ 6/4"-2	 TJ 6/4"-2,5	 TJ 6/4" S-2,5	 TJ 6/4"-3,3	 TJ 6/4"-3,75	 TJ 6/4" E-3,75	 TJ 6/4"-4,5	 TJ 6/4" E-4,5	 TJ 6/4"-6	 TJ 6/4" E-6	 TJ 6/4"-7,5	 TJ 6/4"-9
Bestellnummer		- / 2110353	- / 2110354	- / 2110361	2110355 / -	- / 2110356	2110365	- / 2110357	2110366	- / 2110358	2110367	2110359	2110360
Leistung	[kW]	2	2,5	2,5	3,3	3,75	3,75	4,5	4,5	6	6	7,5	9
Einbaulänge L/L1	[mm]	- / 380	- / 405	- / 405	325 / -	- / 450	450	- / 500	500	- / 520	520	685	690
Kalter Teil der Heizeinheit (± 10 mm)		175	175	175	60	175	175	175	175	175	175	175	175
Gewicht	[kg]	1,2	1,3	1,3	1,7	2	2	2	2	2	2	2,3	2,3
Elektrischer Anschluss		1/N/PE ~ 230 V / 50 Hz			3/N/PE ~ 3× 230 V / 50 Hz, ⤿						3/N/PE ~ 400 V / 50 Hz, Δ		
Empfohlener Schutzsicherung	[A]	16	16	16	3 × 10	3 × 10	3 × 10	3 × 10	3 × 10	3 × 16	3 × 16	3 × 16	3 × 20
Elektrische Schutzart		IP44											
Temperaturbereich	[°C]	5-74											
Heizzeit cca 150 l 10-60 °C	[h]	4,5	4	4	2,7	2,3	2,3	2	2	1,5	1,5	1,3	1

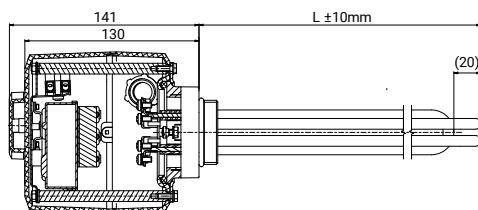
Geeignet für Photovoltaikanwendungen 

Bei den Typen TJ 6/4"-2 a TJ 6/4"-2,5 befindet sich ein Flexi-Stromzuführungskabel mit SCHUKO-Stecker.

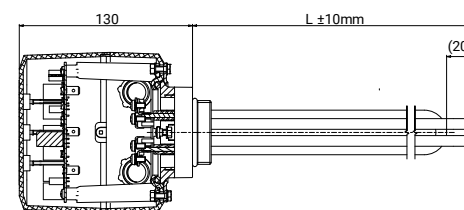
Die Baulängen sind in einer Toleranz von ± 10 mm.



TJ 6/4"



TJ 6/4" E

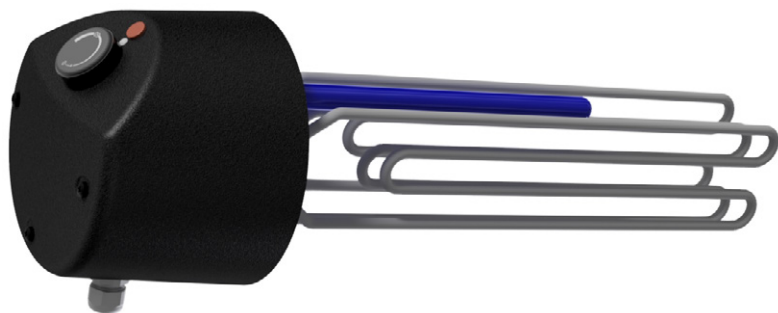


ORIGINALTEILE AUS DRAŽICE

ELEKTRISCHE FLANSCHHEIZUNG DER REIHEN TPJ

Type		TPJ 150-8/2,5 kW	TPJ 150-8/3,0 kW	TPJ 150-8/4,0 kW	RDU 18-6	RDW 18-7,5	TPJ 150-8/9,0 kW	TPJ 150-8/12 kW	TPJ 150-8/15 kW	
Bestellnummer		2110700	2110701	2110702	100541564	100541570	2110705	2110706	2110707	
Leistung	[kW]	2,5	3	4	6	7,5	9	12	15	
Gewicht	[kg]	3	3,5	3,5	3,5	3,7	4	4	4,2	
Einbaulänge	[mm]	450							580	
Elektrischer Anschluss		1/N/PE ~ 230 V/ 50 Hz	3/N/PE ~ 3x 230 V/50 Hz, Δ		3/N/PE ~ 400 V/50 Hz, Δ					
Empfohlener Schutzsicherung	[A]	16	3 x 10	3 x 10	3 x 16	3 x 16	3 x 20	3 x 20	3 x 25	
Elektrische Schutzart		IPX4								
Heizzeit cca 300 l 10–60 °C	[h]	7	6	4,5	3	2,5	2	1,5	1,3	

Die Baulängen sind in einer Toleranz von ± 10 mm.



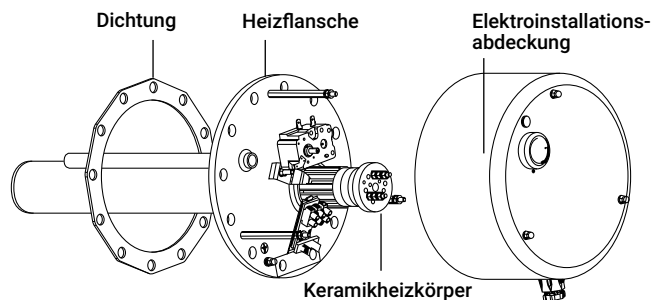
KERAMIKFLANSCHHEIZUNG DER REIHE TPK

Type		TPK 150-8/2,2	TPK 150-8/3,3	TPK 168-8/2,2	TPK 168-8/3,3	TPK 210-12/2,2	TPK 210-12/3,3	TPK 210-12/6,6	TPK 210-12/9	TPK 210-12/12
Bestellnummer		2110409	2110427	2110055	2110428	2110053	2110429	2110410	2110430	2110414
Leistung	[kW]	2,2	3,3	2,2	3,3	2,2	3,3	6,6	9	12
Gewicht	[kg]	4,2	5	4,2	5,5	6,6	12	13	13,6	14
Einbaulänge	[mm]	400	340	400	340	440	440	440	550	550
Elektrischer Anschluss		1/N/PE ~ 230 V/50 Hz	3/N/PE ~ 3x 230 V/ 50 Hz, Δ	1/N/PE ~ 230 V/50 Hz	3/N/PE ~ 3x 230 V/ 50 Hz, Δ	1/N/PE ~ 230 V/50 Hz	3/N/PE ~ 3x 230 V/ 50 Hz, Δ		3/N/PE ~ 400 V/50 Hz, Δ	
Empfohlener Schutzsicherung	[A]	16	3 x 10	16	3 x 10	16	3 x 10	3 x 16	3 x 20	3 x 25
Elektrische Schutzart		IP42								
Temperaturbereich	[°C]	5–74								

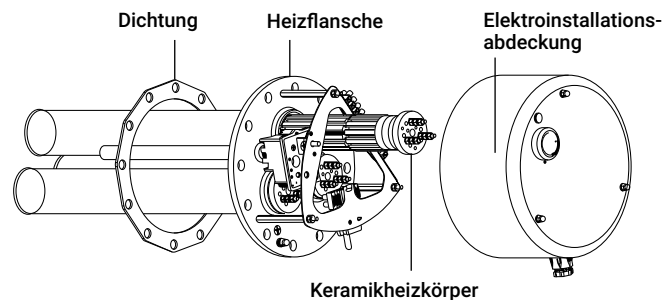
Die Baulängen sind in einer Toleranz von ± 10 mm.



ZUSAMMENSETZUNG DER EIN- UND DREIPHASIGEN FLANSCHHEIZKÖRPER TPK



TPK – einphasig

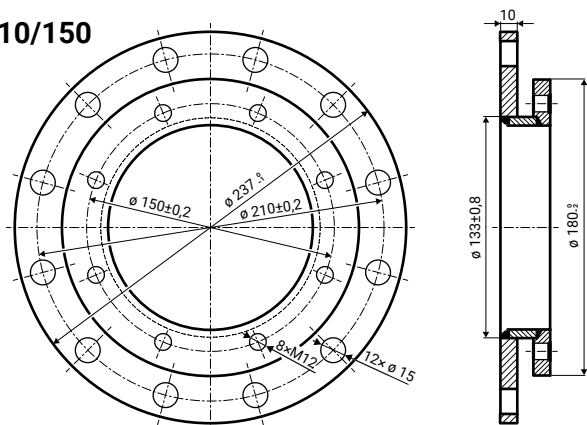


TPK – dreiphasig

REDUKTIONSFLANSCH

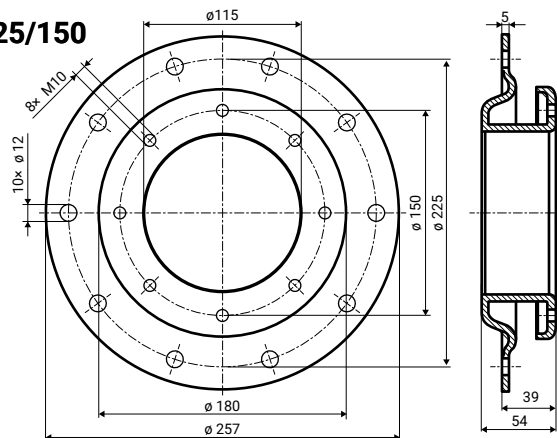
■ Die elektrischen Heizeinheiten REU, RDU und RSW lassen sich mit Hilfe des 210/150-Reduktionsflansches in den Typen OKCE 160–500 S, OKC 300, 400, 500 BP einbauen.

210/150

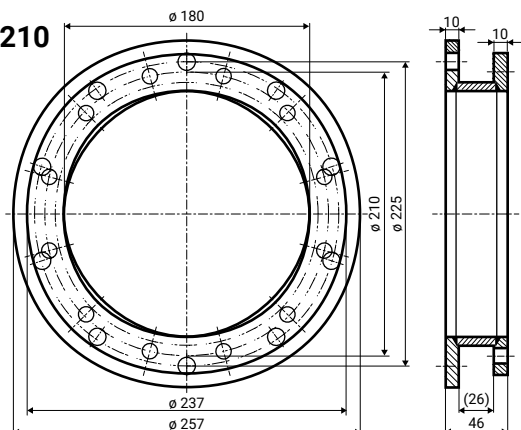


■ Die elektrischen Heizeinheiten REU, RDU, RDW und RSW lassen sich mit Hilfe des 225/150-Reduktionsflansches in die Warmwasserbereiter mit Speicherinhalten von 750 und 1000 Litern einbauen.

225/150



225/210



■ Die elektrischen Heizeinheiten TPK 210 - 2,2 kW und TPK 210 - 12/3-6 kW, TPK 210 - 12/5-9 kW und TPK 210 - 12/8-12 kW lassen sich mit Hilfe des 225/210-Reduktionsflansches in Warmwasserbereiter mit Speicherinhalten von 750 und 1000 Litern einbauen.

Flanchabmessungen:	Bestellnummer:
210/150	100641134
225/150	100641132
225/210	100641133

ORIGINALTEILE AUS DRAŽICE

MÖGLICHKEITEN DER MONTAGE DER ELEKTRISCHEN SCHRAUBHEIZEINHEITEN DER REIHE TJ

Type	TJ 6/4" - 2 *	TJ 6/4" - 2,5 *	TJ 6/4" S - 2,5 *	TJ 6/4" - 3,3	TJ 6/4" - 3,75 *	TJ 6/4" E - 3,75 *	TJ 6/4" - 4,5 *	TJ 6/4" E - 4,5 *	TJ 6/4" - 6 *	TJ 6/4" E - 6 *	TJ 6/4" - 7,5 *	TJ 6/4" - 9 *
OKCE 200 S	▲	▲	▲	▲	▲	▲	▲	-	-	-	-	-
OKCE 250 S	▲	▲	▲	▲	▲	▲	▲	▲	-	-	-	-
OKCE 300 S	▲	▲	▲	▲	▲	▲	▲	▲	-	-	-	-
OKCE 500 S	▲	▲	▲	▲	▲	▲	▲	▲	-	-	-	-
OKC 200 NTR/BP	▲	▲	▲	▲	▲	▲	▲	▲	-	-	-	-
OKC 300 NTR/BP	▲	▲	▲	▲	▲	▲	▲	▲	-	-	-	-
OKC 500 NTR/BP	▲	▲	▲	▲	▲	▲	▲	▲	-	-	-	-
OKC 200 NTRR/BP	▲	▲	▲	▲	▲	▲	▲	▲	-	-	-	-
OKC 300 NTRR/BP	▲	▲	▲	▲	▲	▲	▲	▲	-	-	-	-
OKC 500 NTRR/BP	▲	▲	▲	▲	▲	▲	▲	▲	-	-	-	-
OKC 200 NTR/HP	▲	▲	▲	▲	-	-	-	-	-	-	-	-
OKC 250 NTR/HP	▲	▲	▲	▲	-	-	-	-	-	-	-	-
OKC 300 NTR/HP	▲	▲	▲	▲	▲	▲	▲	-	-	-	-	-
OKC 500 NTR/HP	▲	▲	▲	▲	▲	▲	▲	▲	-	-	-	-
OKC 200 NTRR/SOL	▲	▲	▲	▲	▲	▲	▲	▲	-	-	-	-
OKC 250 NTRR/SOL	▲	▲	▲	▲	▲	▲	▲	▲	-	-	-	-
OKC 300 NTRR/SOL	▲	▲	▲	▲	▲	▲	▲	▲	-	-	-	-
OKC 400 NTRR/HP/SOL	▲	▲	▲	▲	▲	▲	▲	▲	-	-	-	-
OKC 500 NTRR/HP/SOL	▲	▲	▲	▲	▲	▲	▲	▲	-	-	-	-

* mit verlängerter unbeheizter Zone, ▲ lässt sich einbauen, - lässt sich nicht einbauen

MÖGLICHKEITEN DER MONTAGE DER ELEKTRISCHEN EINSCHRAUBHEIZKÖRPER DER REIHE TPJ

Type	TPJ 150-8/2,5 kW	TPJ 150-8/3,0 kW	TPJ 150-8/4,0 kW	RDU 18-6	RDW 18-7,5	TPJ 150-8/9,0 kW	TPJ 150-8/12 kW	TPJ 150-8/15 kW
OKCE 300 S	●	●	●	●	●	●	●	-
OKCE 500 S	●	●	●	●	●	●	●	●
OKC 300 NTR/BP	●	●	●	●	●	●	-	-
OKC 500 NTR/BP	●	●	●	●	●	●	-	-
OKC 300 NTRR/BP	●	●	●	●	●	●	-	-
OKC 500 NTRR/BP	●	●	●	●	●	●	-	-
OKC 300 NTR/HP	▲	▲	▲	▲	▲	▲	-	-
OKC 500 NTR/HP	▲	▲	▲	▲	▲	▲	-	-

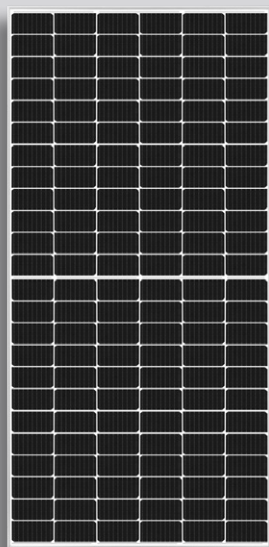
▲ lässt sich einbauen, ● lässt sich nur mit der Reduktionsflansch 210/150 einbauen, - lässt sich nicht einbauen

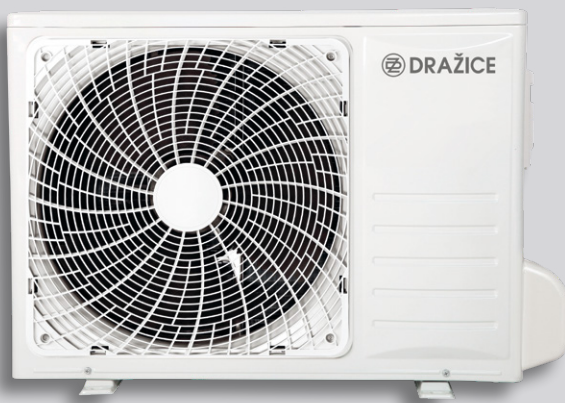
ORIGINALTEILE AUS DRAŽICE

MÖGLICHKEITEN DER MONTAGE DER ELEKTRISCHEN EINBAU-FLANSCH EINHEITEN DER REIHE TPK

Type	TPK 150-8/2,2 kW	TPK 150-8/3,3 kW	TPK 168-8/2,2 kW	TPK 168-8/3,3 kW	TPK 210-12/2,2 kW	TPK 210-12/3,3 kW	TPK 210-12/6,6 kW	TPK 210-12/9 kW	TPK 210-12/12 kW
OKCE 160 S	-	-	-	-	▲	▲	▲	-	-
OKCE 200 S	-	-	-	-	▲	▲	▲	-	-
OKCE 250 S	-	-	-	-	▲	▲	▲	-	-
OKCE 300 S	-	-	-	-	▲	▲	▲	▲	▲
OKCE 500 S	-	-	-	-	▲	▲	▲	▲	▲
OKC 160 NTR/BP	-	-	▲	◆	-	-	-	-	-
OKC 200 NTR/BP	-	-	▲	◆	-	-	-	-	-
OKC 300 NTR/BP	-	-	-	-	▲	▲	▲	-	-
OKC 500 NTR/BP	-	-	-	-	▲	▲	▲	-	-
OKC 200 NTRR/BP	-	-	▲	◆	-	-	-	-	-
OKC 300 NTRR/BP	-	-	-	-	▲	▲	▲	-	-
OKC 500 NTRR/BP	-	-	-	-	▲	▲	▲	-	-
OKC 200 NTR/HP	-	-	◆	◆	-	-	-	-	-
OKC 250 NTR/HP	-	-	◆	◆	-	-	-	-	-
OKC 300 NTR/HP	▲	◆	-	-	-	-	-	-	-
OKC 500 NTR/HP	▲	◆	-	-	-	-	-	-	-
OKC 400 NTRR/HP/SOL	▲	▲	-	-	-	-	-	-	-
OKC 500 NTRR/HP/SOL	▲	▲	-	-	-	-	-	-	-

▲ lässt sich einbauen, ◆ in der Warmwasserspeicher, die nach 03/2023 hergestellt wurden, können nur die TPK, die nach 03/2023 hergestellt wurden, eingebaut werden, - lässt sich nicht einbauen





WEITERE PRODUKTE

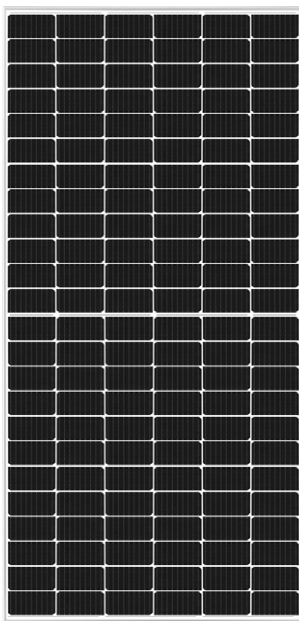
PHOTOVOLTAIK-LÖSUNGEN

PUFFERSPEICHER

KLIMAAANLAGEN

Komplette Photovoltaik-Lösungen für Ihr Haus.

Mehr Infos sind folgendem Web zu entnehmen: www.dzd-solar.cz.



NAD, NADS, NADO, NADOS

PUFFERSPEICHER

Pufferspeicher für die Wärmeenergiespeicherung aus verschiedenen Wärmequellen. Wir produzieren zahlreiche Pufferspeichertypen für verschiedene Kombinationen und Nutzungsarten.

Grundlegend eingeteilt werden sie in:

- Pufferspeicher ohne Warmwasserbereitung NAD, NADS und UKV
- Pufferspeicher mit Warmwasserbereitung NADO und NADOS

Mehr Infos sind folgendem Web zu entnehmen:

www.dzd.cz/de/akumulacni-nadrze



NAD 250 V1



NADO 500 V6

AIR

SPLIT-KLIMAAANLAGEN

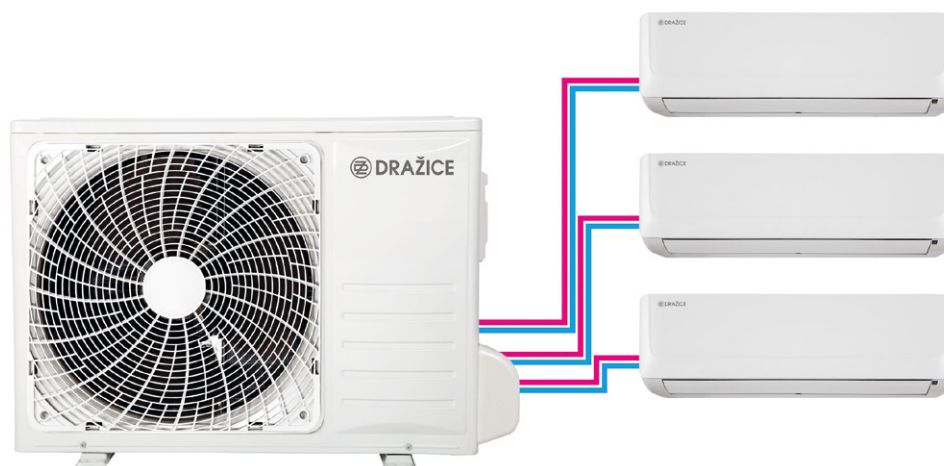
SPLIT AIR ist eine für Wohnungen, Familienhäuser, Büros oder kleinere Betriebsräume bestimmte Klimaanlage. Die Klimaanlage besteht aus einer Außeneinheit, einer Inneneinheit und einer cleveren Fernbedienung. Alle drei Leistungsvarianten der AIR Klimatisierung gewährleisten Kühl-, Heiz-, Lüftungs- und Trocknungsfunktion.



AIR PLUS

MULTISPLIT-KLIMAAANLAGEN

Die Multisplit AIR PLUS Klimaanlage sind für Systeme mit Anforderungen an mehrere Inneneinheiten vorgesehen. Eine passend dimensionierte Außeneinheit ist in dieser Lösung mit zwei bis vier Inneneinheiten von identischen oder unterschiedlichen Leistungen vervollständigt, sodass die Projektanforderungen optimal erfüllt sind. Durch die Kombination von drei Arten Außeneinheiten und vier Arten Inneneinheiten kann man praktisch jede Konfiguration des Kühl- und Heizsystems genau nach Ihrem Wunsch und Bedarf erreichen.



KOMMENTAR

KOMMENTAR

DRUŽSTEVNÍ ZÁVODY DRAŽICE-STROJÍRNA s.r.o.

Dražice 69, 294 71 Benátky nad Jizerou
Tschechische Republik

tel.: +420/326 370 911

e-mail: info@dzd.cz

www.dzd.cz/de

www.dzd-solar.cz



PROUD
PARTNER OF

