

PUFFERSPEICHER



ES DRAŽICE



AM ANFANG STAND DER EINFACHE GEDANKE

den sparsamsten und am wenigsten störanfälligen Warmwasserbereiter – den besten Boiler herzustellen. Jedes Jahr denken wir, dass wir das Ziel erreicht haben. Und trotzdem stellen wir in jedem folgenden Jahr bessere Warmwasserbereiter (Boiler), Pufferspeicher, Heizkörper... her.

Maximaler Anwenderkomfort, Energiesparsamkeit, Umweltverantwortung – das sind die Haupttriebmotoren bei unserer alltäglichen Arbeit.



PUFFERSPEICHER /BEHÄLTER/ Ohne Brauchwasserbereitung	8	PUFFERSPEICHER NAD v1
	10	PUFFERSPEICHER NAD v2
	11	PUFFERSPEICHER NAD v3
	12	PUFFERSPEICHER NADS v3
	13	PUFFERSPEICHER NAD v4
	14	PUFFERSPEICHER NAD v5
	15	PUFFERSPEICHER UKV
<hr/>		
PUFFERSPEICHER /BEHÄLTER/ Mit Brauchwasserbereitung	18	PUFFERSPEICHER NADO v1
	22	PUFFERSPEICHER NADOS v1
	24	PUFFERSPEICHER NADO v2
	26	PUFFERSPEICHER NADOS v2
	28	PUFFERSPEICHER NADO v3
	30	HYGIENESPEICHER NADO v6
	32	PUFFERSPEICHER NADO v7
	34	HYGIENESPEICHER NADO v9
36	HYGIENESPEICHER NADO v11	
<hr/>		
ZUBEHÖR	40	WÄRMEDÄMMUNG NEODUL LB PP
	41	IPS PROTECTX UND PROTECT CH
	42	ORIGINALTEILE AUS DRAŽICE
	46	ZUBEHÖRTABELLEN
<hr/>		
WEITERE PRODUKTE	50	PHOTOVOLTAIK-LÖSUNG
	51	WARMWASSERSPEICHER
	52	KLIMAAANLAGE - SPLIT UND MULTISPLIT

Die Toleranz aller aufgeführten Abmessungen entspricht der ČSN ISO 2768-c
Stutzen der WQ/H-Kreise = Stutzen der Wärmequellen und Heizungskreise
Anm.: * Durch Berechnung abgeleiteter Wert

PUFFERSPEICHER

dienen der Akkumulation der überschüssigen Wärme von ihrer Quelle. Die Wärmequellen können Festbrennstoffkessel, Wärmepumpen, Solarkollektoren, Kamineinsätze, etc.) sein. Einige Speichertypen ermöglichen auch einen kombinierten Anschluss von mehreren Wärmequellen.



Die Speichertypen NAD, NADS und UKV (ohne Brauchwasserbereitung) dienen lediglich der Speicherung der Wärme im Heizsystem



Der Typ NADO und NADOS (mit Brauchwasserbereitung) ermöglicht auch die indirekte Erwärmung des Brauchwassers oder seine Vorwärmung für einen weiteren Warmwasserbereiter

LEGENDE

zu den Symbolen

EINGÄNGE



Kessel für feste Brennstoffe



Kessel für Biomasse



Kamineinsatz



Trockener keram.
Flanschheizkörper TPK



Einschraubheizung TJ 6/4"



Wärmepumpe



Thermisches Solarsystem



Photovoltaisches Solarsystem

AUSGÄNGE



Fußbodenheizung



Heizkörper



Warmwasser







PUFFERSPEICHER

OHNE BRAUCHWASSERBEREITUNG

NAD v1 /Typen 500–2000/

PUFFERSPEICHER

OHNE BRAUCHWASSERBEREITUNG



- Typen: 50, 100, 250
- Der Behälter wird mit einer nicht abnehmbaren Isolation geliefert
- Geeignet als Ausgleichsbehälter zu Heizsystemen mit Wärmepumpen
- Auch für Kühlsysteme geeignet
- Behälter kann mit der Heizeinheit TJ 6/4" ausgerüstet werden



NAD 50 v1, 100v1

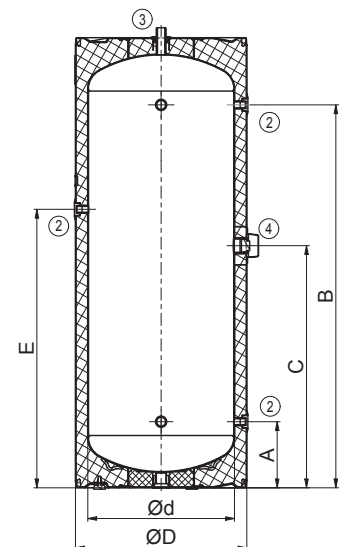
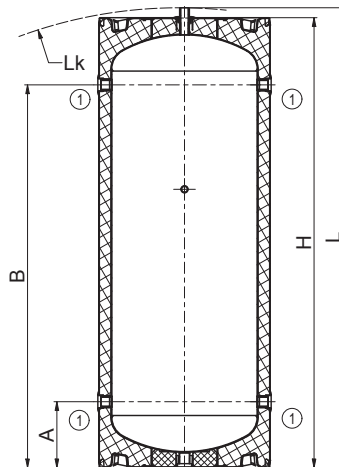
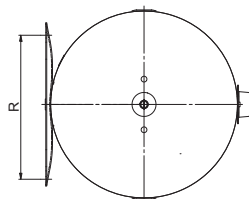
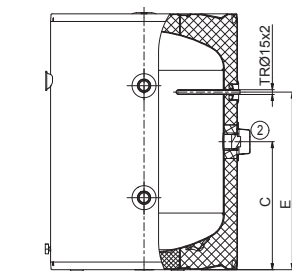
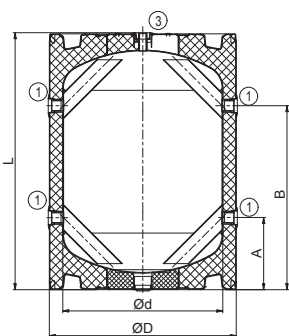


NAD 250 v1

Stutzenabmessungen	NAD 50 v1	NAD 100 v1	NAD 250 v1
Stutzen 1	1" Innengewinde		1" Innengewinde
Stutzen 2	1 ½" Innengewinde		½" Innengewinde
Stutzen 3	½" Innengewinde		1" Außengewinde
Stutzen 4	-		1 ½" Innengewinde

Technische Parameter		NAD 50 v1	NAD 100 v1	NAD 250 v1
Bestellnummer		110580391	1108803102	1109803191
Gesamtvolumen des Behälters	[l]	50	120	265
Gewicht (Netto)	[kg]	25	41	63
Max. Betriebstemperatur / Überdruck im Behälter	[°C] / [bar]		90 / 3	
Dicke - Wärmedämmung (Polyurethan)	[mm]		42	
Wärmeleitfähigkeit - Wärmedämmung (Polyurethan)	[W·m ⁻¹ ·K ⁻¹]		0,022	
Bestellnummer - Wärmedämmung (Polyurethan)		Behälterbestandteil		
Max. Anzahl × Leistung TJ 6/4"	[ks] × [kW]	1 × 3,3		1 × 6
Energieeffizienzklasse (Polyurethan)			B	C
Statischer Verlust (Polyurethan)	[W]	31	41	88

Behälterabmessungen		NAD 50 v1	NAD 100 v1	NAD 250 v1
Behälterdurchmesser mit Wärmedämmung	∅ D	524	584	584
Behälterdurchmesser	∅ d	440	500	500
Gesamthöhe des Behälters	L	561	803	1568
Kipphöhe	L _k	-	-	1605
Behälterhöhe	H	-	-	1535
Ablassstutzen	A	215	225	225
Stutzen WQ/H-Kreise	B	345	575	1305
Stutzen der Heizeinheit TJ 6/4"	C	265	400	825
Stutzen für Thermostat-Tauchhülse	E	365	555	950
Abstand Universalaufhängung	R	300-310, 350-372, 432-468		-

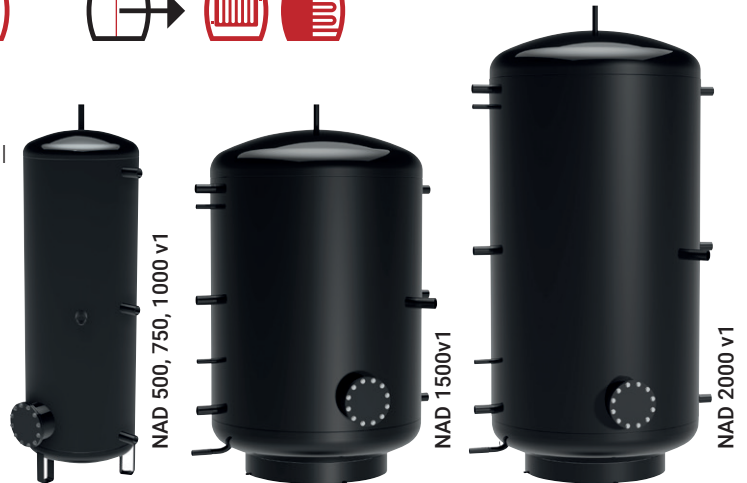


NAD 50, 100 v1

NAD 250 v1



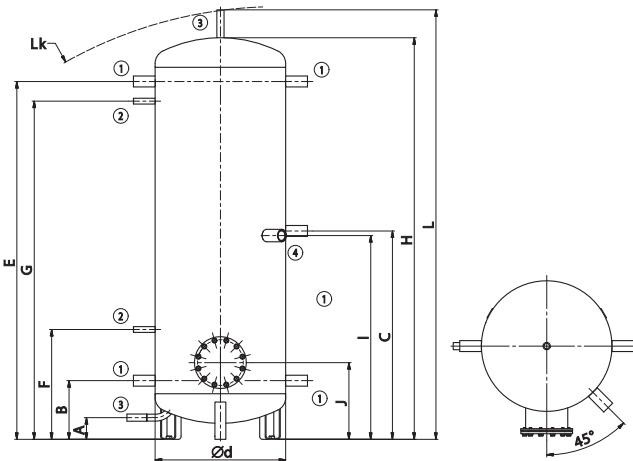
- Typen: 500, 750, 1000, 1500, 2000 l
- Lieferung ohne Wärmedämmung
- Lieferbar auch mit der modernen Wärmedämmung Neodul
- Geeignet als Ausgleichsbehälter zu Heizsystemen mit Kesseln für feste Brennstoffe
- Der Flansch kann mit einem Flanschheizkörper des Typs TPK 210-12 bestückt werden
- Auf Wunsch kann der Behälter mit weiteren zwei Flanschen bestückt werden
- Der Speicher kann mit einer Einschraubheizung TJ 6/4" ausgerüstet werden



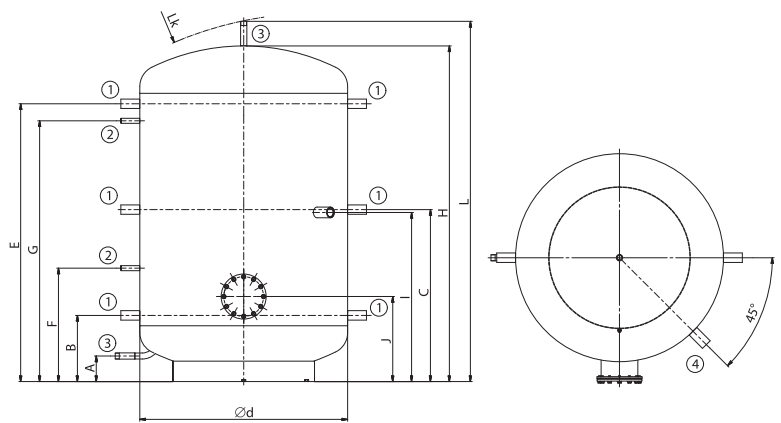
Stutzenabmessungen	NAD 500 v1	NAD 750 v1	NAD 1000 v1	NAD 1500 v1	NAD 2000 v1
Stutzen 1 – Innengewinde			1 ¼"		
Stutzen 2 – Innengewinde			½"		
Stutzen 3 – Außengewinde			1"		
Stutzen 4 – Innengewinde			1 ½"		

Technische Parameter		NAD 500 v1	NAD 750 v1	NAD 1000 v1	NAD 1500 v1	NAD 2000 v1
Bestellnummer		121380393	121680393	121580393	122180393	122280393
Gesamtvolumen des Behälters	[l]	475	772	999	1507	2007
Gewicht (Netto)	[kg]	85	109	126	204	247
Max. Betriebstemperatur / Überdruck im Behälter	[°C] / [bar]	90 / 3				
Dicke - Wärmedämmung (Neodul LB PP)	[mm]	80				
Wärmeleitfähigkeit - Wärmedämmung (Neodul LB PP)	[W·m ⁻¹ ·K ⁻¹]	0,032				
Bestellnummer - Wärmedämmung (Neodul LB PP)		6231902	6231904	6231905	6231710	6231711
Max. Anzahl × Leistung TPK 210-12	[ks] × [kW]	1 × 12				
Max. Anzahl × Leistung TJ 6/4"	[ks] × [kW]	1 × 9				
Energieeffizienzklasse (Neodul LB PP)		C				
Statischer Verlust (Neodul LB PP)	[W]	83	122	135	165	185

Behälterabmessungen		NAD 500 v1	NAD 750 v1	NAD 1000 v1	NAD 1500 v1	NAD 2000 v1
Behälterdurchmesser	∅ d	600	750	850	1100	1100
Gesamthöhe des Behälters	L	1970	2030	2040	1906	2436
Kipphöhe	L _k	1990	2050	2060	1925	2480
Behälterhöhe	H	1847	1903	1916	1778	2307
Ablassstutzen	A	100	100	100	135	135
Stutzen WQ/H-Kreise	B	270	282	297	350	350
Stutzen WQ/H-Kreise	C	958	970	985	910	1175
Stutzen WQ/H-Kreise	E	1644	1656	1671	1470	2000
Stutzen für Thermostat-Tauchhülse	F	505	517	532	600	600
Stutzen für Thermostat-Tauchhülse	G	1554	1566	1581	1380	1910
Stutzen der Heizeinheit TJ 6/4"	I	937	950	965	895	1160
Flanschstutzen	J	353	366	381	450	450



NAD 500, 750, 1000 v1



NAD 1500, 2000 v1

NAD v2

PUFFERSPEICHER

OHNE BRAUCHWASSERBEREITUNG



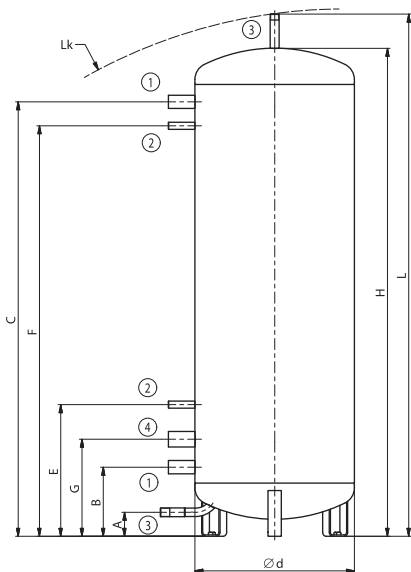
- Typen: 500, 750, 1000, 1500, 2000 l
- Lieferung ohne Wärmedämmung
- Lieferbar mit der modernen Wärmedämmung Neodul
- Geeignet als Ausgleichsbehälter zu Heizsystemen mit Kesseln für feste Brennstoffe
- Der Speicher kann mit einer Einschraubheizung TJ 6/4" ausgerüstet werden



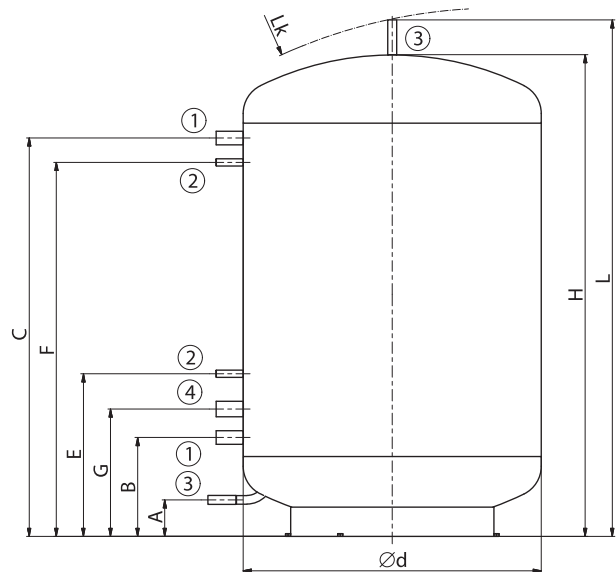
Stutzenabmessungen	NAD 500 v2	NAD 750 v2	NAD 1000 v2	NAD 1500 v2	NAD 2000 v2
Stutzen 1 – Innengewinde			1 ¼"		
Stutzen 2 – Innengewinde			½"		
Stutzen 3 – Außengewinde			1"		
Stutzen 4 – Innengewinde			1 ½"		

Technische Parameter		NAD 500 v2	NAD 750 v2	NAD 1000 v2	NAD 1500 v2	NAD 2000 v2
Bestellnummer		121380394	121680394	121580394	122180394	122280394
Gesamtvolumen des Behälters	[l]	475	772	999	1507	2007
Gewicht (Netto)	[kg]	76	101	114	192	235
Max. Betriebstemperatur / Überdruck im Behälter	[°C] / [bar]	90 / 3				
Dicke - Wärmedämmung (Neodul LB PP)	[mm]	80				
Wärmeleitfähigkeit - Wärmedämmung (Neodul LB PP)	[W·m ⁻¹ ·K ⁻¹]	0,032				
Bestellnummer - Wärmedämmung (Neodul LB PP)		6231908	6231913	6231909	6231712	6231713
Max. Anzahl × Leistung TJ 6/4"	[ks] × [kW]	1 × 9				
Energieeffizienzklasse (Neodul LB PP)		C				
Statischer Verlust (Neodul LB PP)	[W]	83	122	135	165	185

Behälterabmessungen		NAD 500 v2	NAD 750 v2	NAD 1000 v2	NAD 1500 v2	NAD 2000 v2
Behälterdurchmesser	∅ d	600	750	850	1100	1100
Gesamthöhe des Behälters	L	1970	2030	2040	1906	2436
Kipphöhe	L _k	1990	2050	2060	1925	2480
Behälterhöhe	H	1847	1903	1916	1778	2307
Ablassstutzen	A	100	100	100	135	135
Stutzen WQ/H-Kreise	B	270	282	297	365	365
Stutzen WQ/H-Kreise	C	1644	1656	1671	1470	2000
Stutzen für Thermostat-Tauchhülse	E	505	517	532	600	600
Stutzen für Thermostat-Tauchhülse	F	1554	1566	1581	1380	1910
Stutzen der Heizeinheit TJ 6/4"	G	375	386	402	470	470



NAD 500, 750, 1000 v2



NAD 1500, 2000 v2

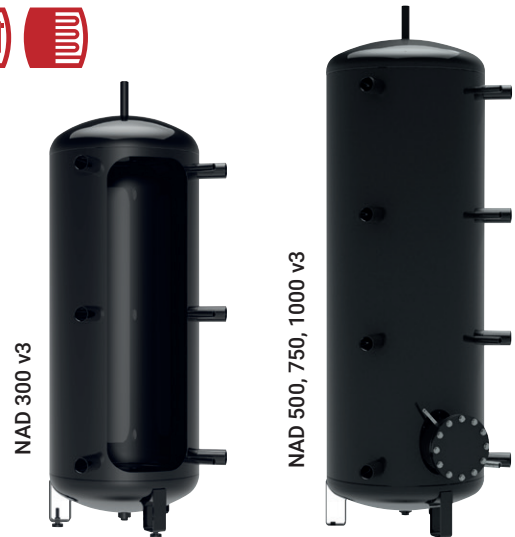
NAD v3

PUFFERSPEICHER

OHNE BRAUCHWASSERBEREITUNG



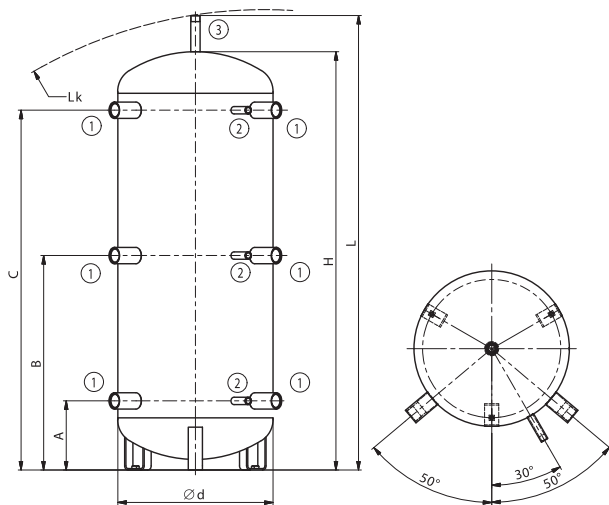
- Typen: 300, 500, 750, 1000 l
- Lieferung ohne Wärmedämmung
- Lieferbar auch mit der modernen Wärmedämmung Neodul
- Geeignet als Ausgleichsbehälter zu Heizsystemen mit Kesseln für feste Brennstoffe
- Der Flansch kann mit der Heizeinheit TPK 210-12 bestückt werden
- Der Speicher kann mit einer Einschraubheizung TJ 6/4" ausgerüstet werden



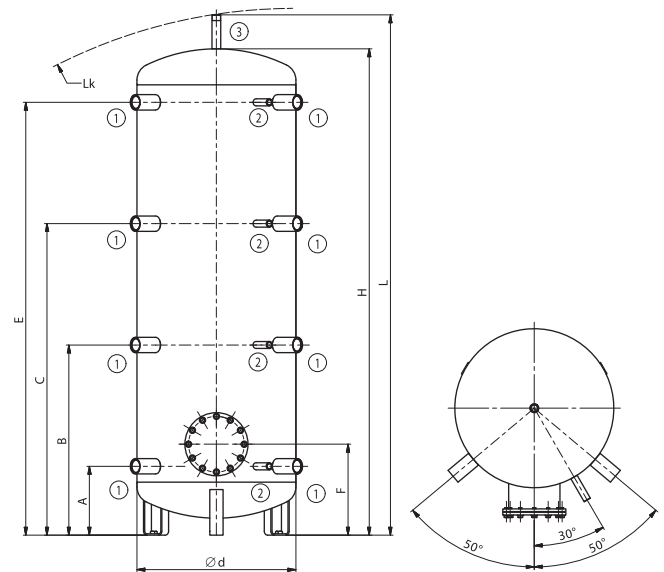
Stutzenabmessungen	NAD 300 v3	NAD 500 v3	NAD 750 v3	NAD 1000 v3
Stutzen 1 – Innengewinde		1 ½"		
Stutzen 2 – Innengewinde		½"		
Stutzen 3 – Außengewinde		1"		

Technische Parameter		NAD 300 v3	NAD 500 v3	NAD 750 v3	NAD 1000 v3
Bestellnummer		121080387	121380387	121680387	121580387
Gesamtvolumen des Behälters	[l]	320	475	772	999
Gewicht (Netto)	[kg]	60	87	110	126
Max. Betriebstemperatur / Überdruck im Behälter	[°C] / [bar]	90 / 3			
Dicke - Wärmedämmung (Neodul LB PP)	[mm]	80			
Wärmeleitfähigkeit - Wärmedämmung (Neodul LB PP)	[W·m ⁻¹ ·K ⁻¹]	0,032			
Bestellnummer - Wärmedämmung (Neodul LB PP)		6231900	6231912	6231906	6231910
Max. Anzahl × Leistung TPK 210-12	[ks] × [kW]	1 × 12			
Max. Anzahl × Leistung TJ 6/4"	[ks] × [kW]	1 × 3,3+3x9	2 × 3,3+4x9	2 × 3,75+4x9	2 × 6+4x9
Energieeffizienzklasse (Neodul LB PP)		C			
Statischer Verlust (Neodul LB PP)	[W]	80	83	122	135

Behälterabmessungen		NAD 300 v3	NAD 500 v3	NAD 750 v3	NAD 1000 v3
Behälterdurchmesser	∅ d	550	600	750	850
Gesamthöhe des Behälters	L	1610	1970	2030	2040
Kipphöhe	L _k	1620	1990	2050	2060
Behälterhöhe	H	1480	1847	1903	1916
Stutzen WQ/H-Kreise und Thermostat-Tauchhülse	A	245	270	282	297
Stutzen WQ/H-Kreise und Thermostat-Tauchhülse	B	760	728	739	755
Stutzen WQ/H-Kreise und Thermostat-Tauchhülse	C	1275	1186	1197	1213
Stutzen WQ/H-Kreise und Thermostat-Tauchhülse	E	-	1644	1656	1671
Flanschstützen	F	-	353	366	381



NAD 300 v3



NAD 500, 750, 1000 v3

NADS v3

PUFFERSPEICHER

OHNE BRAUCHWASSERBEREITUNG



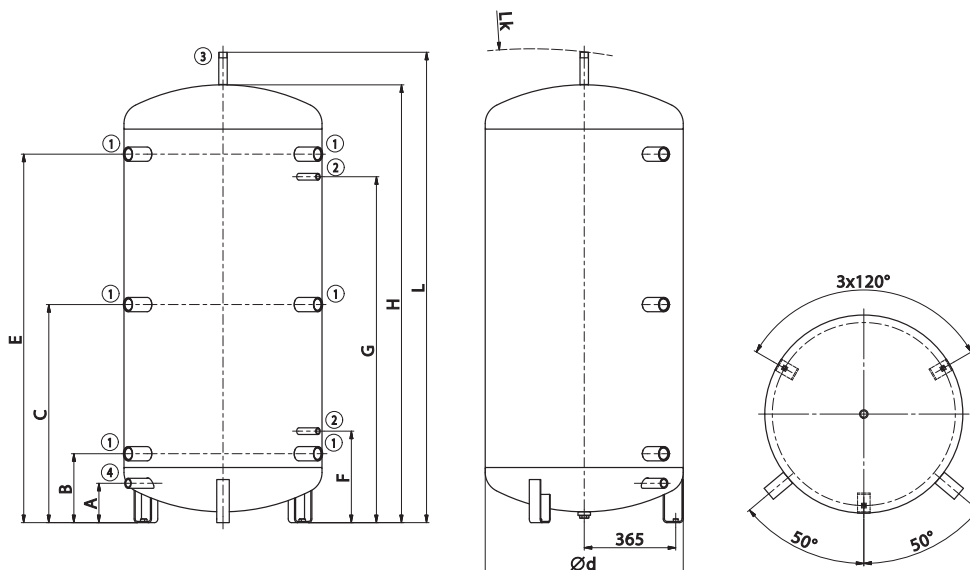
- Typen: 800, 900 l
- Lieferung ohne Wärmedämmung
- Lieferbar auch mit der modernen Wärmedämmung Neodul
- Geeignet als Ausgleichsbehälter zu Heizsystemen mit Kesseln für feste Brennstoffe
- Der Speicher kann mit einer Einschraubheizung TJ 6/4" ausgerüstet werden
- Der Behälter ist so dimensioniert, dass er durch Türöffnungen von 80cm passt



Stutzenabmessungen	NADS 800 v3	NADS 900 v3
Stutzen 1 – Innengewinde	1 1/2"	
Stutzen 2 – Innengewinde	1/2"	
Stutzen 3 – Außengewinde	1"	
Stutzen 4 – Innengewinde	1"	

Technische Parameter		NADS 800 v3	NADS 900 v3
Bestellnummer		121880387	121880388
Gesamtvolumen des Behälters	[l]	775	930
Gewicht (Netto)	[kg]	100	132
Max. Betriebstemperatur / Überdruck im Behälter	[°C] / [bar]		90 / 3
Dicke - Wärmedämmung (Neodul LB PP)	[mm]		80
Wärmeleitfähigkeit - Wärmedämmung (Neodul LB PP)	[W·m ⁻¹ ·K ⁻¹]		0,032
Bestellnummer - Wärmedämmung (Neodul LB PP)		6232097	6232098
Max. Anzahl × Leistung TJ 6/4"	[ks] × [kW]		1 × 3,75+3×9
Energieeffizienzklasse (Neodul LB PP)		C	
Statischer Verlust (Neodul LB PP)	[W]	116	132

Behälterabmessungen		NADS 800 v3	NADS 900 v3
Behälterdurchmesser	Ø d	790	790
Gesamthöhe des Behälters	L	1880	2205
Kipphöhe	L _k	1900	2220
Behälterhöhe	H	1750	2075
Ablasstutzen	A	157	157
Stutzen WQ/H-Kreise	B	275	275
Stutzen WQ/H-Kreise	C	870	1020
Stutzen WQ/H-Kreise	E	1470	1795
Thermostat-Tauchhülse	F	365	365
Thermostat-Tauchhülse	G	1380	1705



NAD v4

PUFFERSPEICHER

OHNE BRAUCHWASSERBEREITUNG



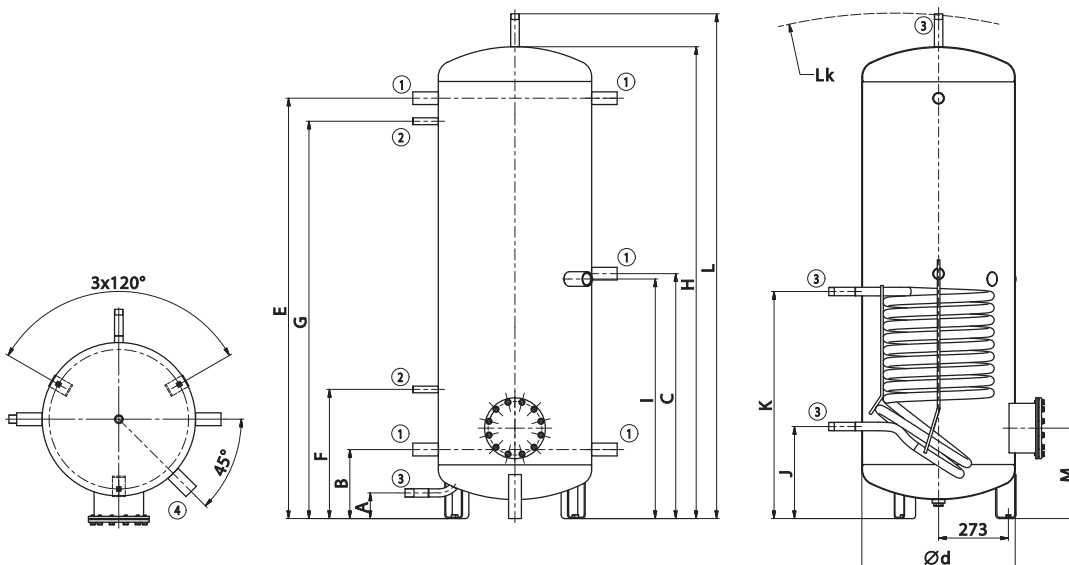
- Typen: 500, 750, 1000 l
- Lieferung ohne Wärmedämmung
- Lieferbar mit der modernen Wärmedämmung Neodul
- Geeignet als Ausgleichsbehälter zu Heizsystemen mit Kesseln für feste Brennstoffe und zu Solarsystemen
- Der Speicher kann mit einer Einschraubheizung TJ 6/4" ausgerüstet werden
- Der Flansch kann mit der Heizeinheit TPK 210-12 bestückt werden



Stutzenabmessungen	NAD 500 v4	NAD 750 v4	NAD 1000 v4
Stutzen 1 - Innengewinde		1 ¼"	
Stutzen 2 - Innengewinde		½"	
Stutzen 3 - Außengewinde		1"	
Stutzen 4 - Innengewinde		1 ½"	

Technische Parameter		NAD 500 v4	NAD 750 v4	NAD 1000 v4
Bestellnummer		121380395	121680395	121580395
Gesamtvolumen des Behälters	[l]	475	772	999
Gewicht (Netto)	[kg]	110	135	149
Max. Betriebstemperatur / Überdruck im Behälter	[°C] / [bar]		90 / 3	
Wärmeübertragungsfläche des Wärmetauschers	[m²]		1,5	
Volumen des Wärmetauschers	[l]		10,5	
Max. Betriebstemp. / Überdruck imWärmetauscher	[°C] / [bar]		110 / 10	
Dicke - Wärmedämmung (Neodul LB PP)	[mm]		80	
Wärmeleitfähigkeit - Wärmedämmung (Neodul LB PP)	[W·m ⁻¹ ·K ⁻¹]		0,032	
Bestellnummer - Wärmedämmung (Neodul LB PP)		6231902	6231904	6231905
Max. Anzahl × Leistung TPK 210-12	[ks] × [kW]	1 × 6		1 × 12
Max. Anzahl × Leistung TJ 6/4"	[ks] × [kW]		1 × 9	
Energieeffizienzklasse (Neodul LB PP)			C	
Statischer Verlust (Neodul LB PP)	[W]	80	119	133

Behälterabmessungen		NAD 500 v4	NAD 750 v4	NAD 1000 v4
Behälterdurchmesser	Ø d	600	750	850
Gesamthöhe des Behälters	L	1970	2030	2040
Kipphöhe	L _k	1990	2050	2060
Behälterhöhe	H	1847	1903	1916
Ablassstutzen	A	100	100	100
Stutzen WQ/H-Kreise	B	270	282	297
Stutzen WQ/H-Kreise	C	958	970	985
Stutzen WQ/H-Kreise	E	1644	1656	1671
Stutzen für Thermostat-Tauchhülse	F	505	517	532
Stutzen für Thermostat-Tauchhülse	G	1554	1566	1581
Stutzen der Heizeinheit TJ 6/4"	I	937	950	965
Stutzen - Wärmetauscher	J	360	344	387
Stutzen - Wärmetauscher	K	888	872	915
Flanschstutzen	M	353	366	381



NAD v5

PUFFERSPEICHER

OHNE BRAUCHWASSERBEREITUNG

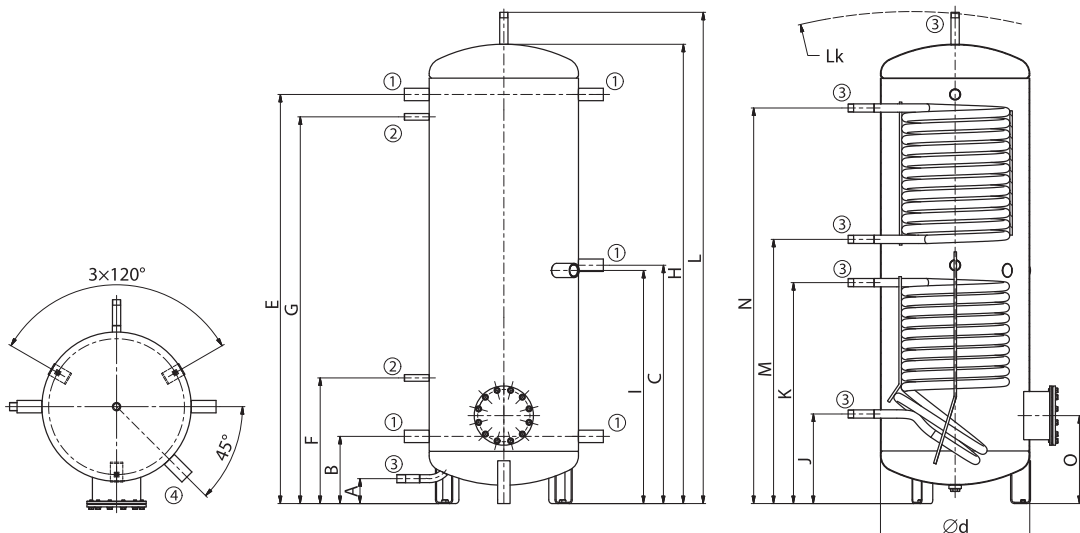


- Typen: 500, 750, 1000 l
- Lieferung ohne Wärmedämmung
- Lieferbar mit der modernen Wärmedämmung Neodul
- Geeignet als Ausgleichsbehälter zu Heizsystemen mit Kesseln für Biomasse, Kohle, Gas, Strom und Solarkollektoren
- Der Speicher kann mit einer Einschraubheizung TJ 6/4" ausgerüstet werden
- Der Flansch kann mit der Heizeinheit TPK 210-12 bestückt werden

Stutzenabmessungen	NAD 500 v5	NAD 750 v5	NAD 1000 v5
Stutzen 1 – Innengewinde		1 ¼"	
Stutzen 2 – Innengewinde		½"	
Stutzen 3 – Außengewinde		1"	
Stutzen 4 – Innengewinde		1 ½"	

Technische Parameter		NAD 500 v5	NAD 750 v5	NAD 1000 v5
Bestellnummer		121380386	121680386	121580386
Gesamtvolumen des Behälters	[l]	475	772	999
Gewicht (Netto)	[kg]	138	156	173
Max. Betriebstemp. / Überdruck im Behälter	[°C] / [bar]	90 / 3		
Wärmeübertragungsfläche des Wärmetauschers (oben / unten)	[m²]	1,5 / 1,5		
Wärmetauschervolumen (oben / unten)	[l]	10,5 / 10,5		
Max. Betriebstemp./Überdruck im Wärmetauscher	[°C] / [bar]	110 / 10		
Dicke - Wärmedämmung (Neodul LB PP)	[mm]	80		
Wärmeleitfähigkeit - Wärmedämmung (Neodul LB PP)	[W·m ⁻¹ ·K ⁻¹]	0,032		
Bestellnummer - Wärmedämmung (Neodul LB PP)		6231902	6231904	6231905
Max. Anzahl × Leistung TPK 210-12	[ks] × [kW]	1 × 6	1 × 12	
Max. Anzahl × Leistung TJ 6/4"	[ks] × [kW]	1 × 9		
Energieeffizienzklasse (Neodul LB PP)		C		
Statischer Verlust (Neodul LB PP)	[W]	83	122	126

Behälterabmessungen		NAD 500 v5	NAD 750 v5	NAD 1000 v5
Behälterdurchmesser	∅ d	600	750	850
Gesamthöhe des Behälters	L	1970	2030	2040
Kipphöhe	L _k	1990	2050	2060
Behälterhöhe	H	1847	1903	1916
Ablassstutzen	A	100	100	100
Stutzen WQ/H-Kreise	B	270	282	297
Stutzen WQ/H-Kreise	C	958	970	985
Stutzen WQ/H-Kreise	E	1644	1656	1671
Stutzen für Thermostat-Tauchhülse	F	505	517	532
Stutzen für Thermostat-Tauchhülse	G	1554	1566	1581
Stutzen der Heizeinheit TJ 6/4"	I	937	950	965
Stutzen - unterer Wärmetauscher	J	360	344	387
Stutzen - unterer Wärmetauscher	K	888	872	915
Stutzen - oberer Wärmetauscher	M	1062	1043	1089
Stutzen - oberer Wärmetauscher	N	1590	1571	1617
Flanschstutzen	O	353	366	381





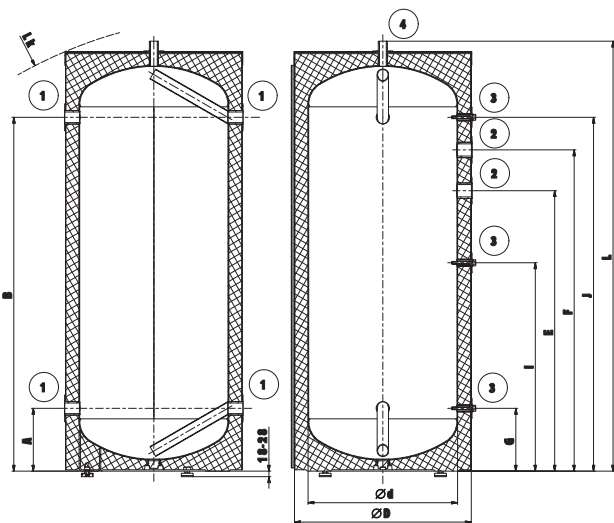
- Typen: 300 und 500 l
- Der Behälter wird mit einer nicht abnehmbaren Isolation geliefert
- Geeignet als Ausgleichsbehälter zu Heizsystemen mit Wärmepumpen
- Auch für Kühlsysteme geeignet
- Der Speicher kann mit einer Einschraubheizung TJ 6/4" ausgerüstet werden



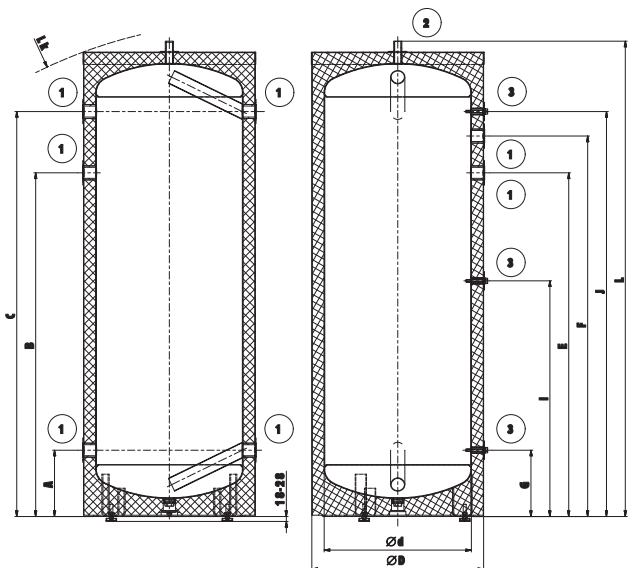
Stutzenabmessungen	UKV 300	UKV 500
Stutzen 1	1 ¼" Innengewinde	1 ½" Innengewinde
Stutzen 2	1 ½" Innengewinde	1" Außengewinde
Stutzen 3	½" Innengewinde	½" Innengewinde
Stutzen 4	1" Außengewinde	-

Technische Parameter		UKV 300	UKV 500
Bestellnummer		1210803171	1213803137
Gesamtvolumen des Behälters	[l]	316	470
Gewicht	[kg]	79	103
Max. Betriebstemperatur / Überdruck im Behälter	[°C] / [bar]		90 / 6
Dicke - Wärmedämmung (Polyurethan)	[mm]		50
Wärmeleitfähigkeit - Wärmedämmung (Polyurethan)	[W·m ⁻¹ ·K ⁻¹]		0,022
Max. Anzahl x Leistung TJ 6/4"	[ks] x [kW]	2 x 7,5	2 x 9
Energieeffizienzklasse (Polyurethan)		C	C
Statischer Verlust (Polyurethan)	[W]	79	96

Behälterabmessungen		UKV 300	UKV 500
Behälterdurchmesser	∅ d	550	600
Behälterdurchmesser mit Wärmedämmung	∅ D	650	700
Gesamthöhe des Behälters	L	1580	1937
Kipphöhe	L _k	1610	1980
Stutzen WQ/H-Kreise	A	230	270
Stutzen WQ/H-Kreise	B	1300	1400
Stutzen WQ/H-Kreise	C	-	1650
Stutzen der Heizeinheit	E	1030	1400
Stutzen der Heizeinheit	F	1180	1550
Stutzen für Thermostat-Tauchhülse	G	230	270
Stutzen für Thermostat-Tauchhülse	I	766	960
Stutzen für Thermostat-Tauchhülse	J	1300	1650



UKV 300



UKV 500





PUFFERSPEICHER

MIT BRAUCHWASSERBEREITUNG

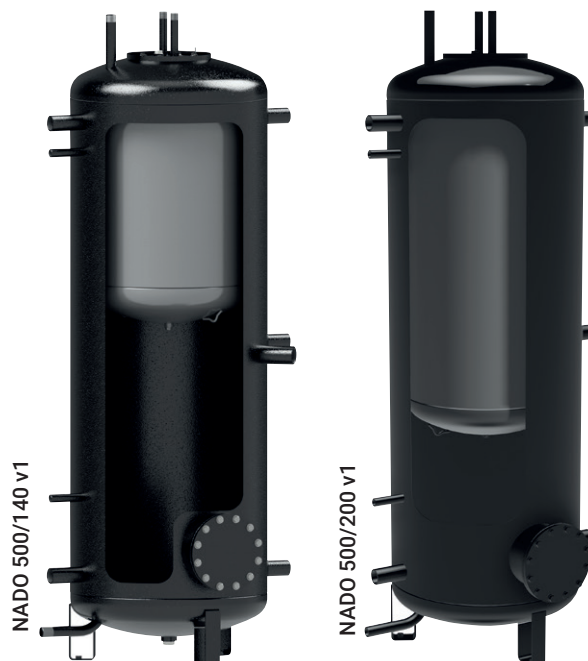
NADO v1

PUFFERSPEICHER

MIT BRAUCHWASSERBEREITUNG



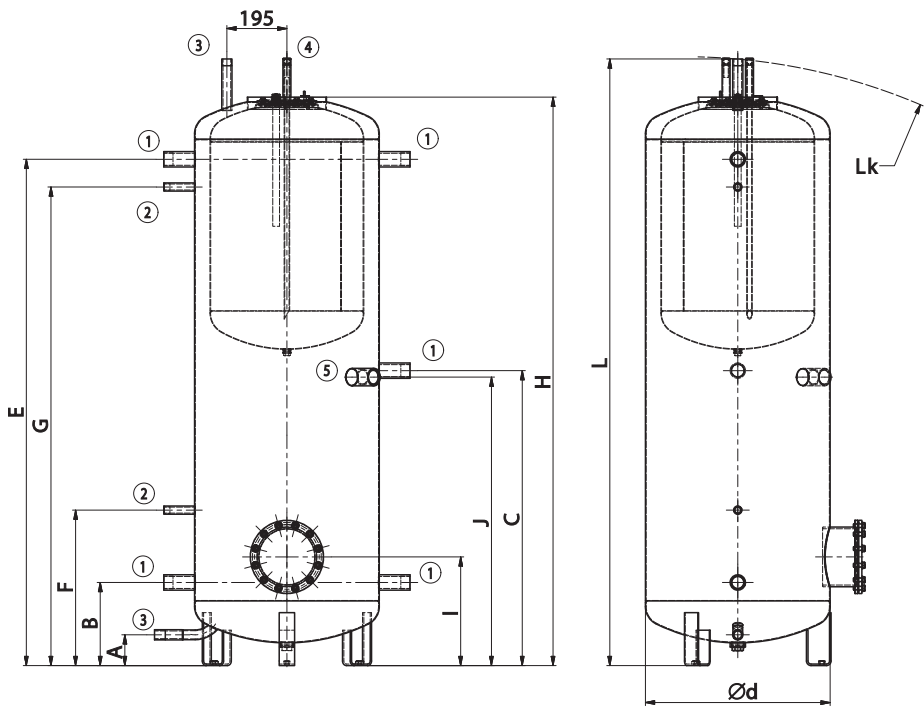
- Typen: 500, 750, 1000 l
- Innenbehälter für Warmwasser, Volumen 140 und 200 l
- Lieferung ohne Wärmedämmung
- Lieferbar auch mit der modernen Wärmedämmung Neodul
- Geeignet als Speicherbehälter zu Heizsystemen mit Kesseln für feste Brennstoffe
- Der Flansch kann mit der Heizeinheit TPK 210-12 bestückt werden
- Für die Varianten /140 kann der Speicher mit einer Einschraubheizung TJ 6/4" ausgerüstet werden



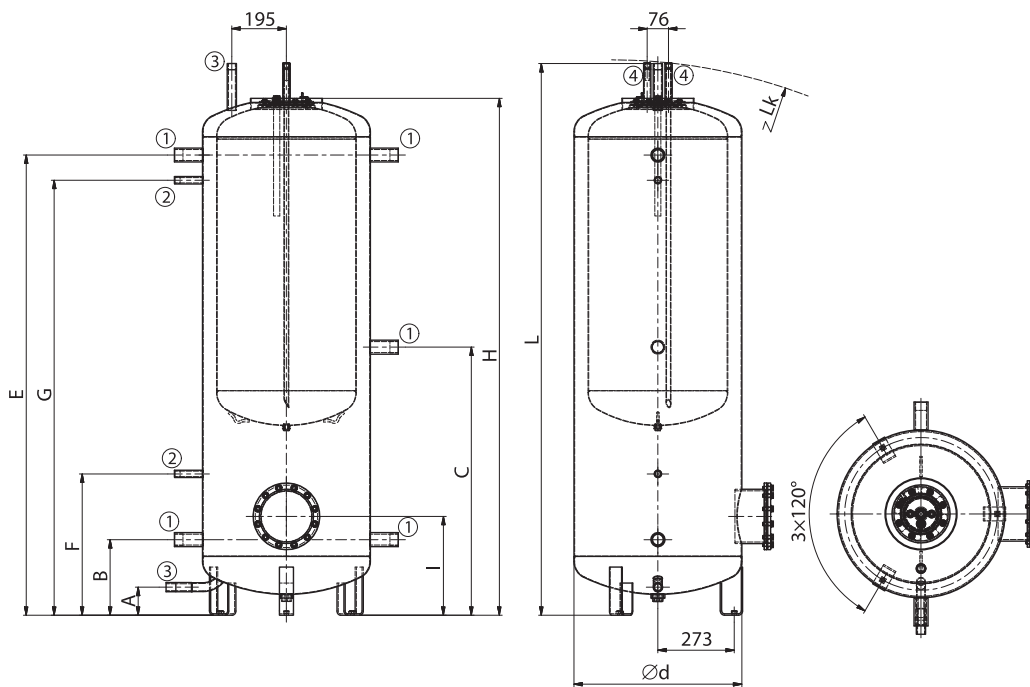
Stutzenabmessungen	NADO 500 v1	NADO 750 v1	NADO 1000 v1
Stutzen 1 - Innengewinde		1 1/4"	
Stutzen 2 - Innengewinde		1/2"	
Stutzen 3 - Außengewinde		1"	
Stutzen 4 - Außengewinde		3/4"	
Stutzen 5 - Innengewinde		1 1/2"	

Technische Parameter		NADO	NADO	NADO	NADO	NADO	NADO
		500/140 v1	750/140 v1	1000/140 v1	500/200 v1	750/200 v1	1000/200 v1
Bestellnummer		121380315	121680315	121580315	121380397	121680397	121580397
Gesamtvolumen des Behälters	[l]	475	772	999	475	772	999
Volumen des Warmwasserspeicherbehälters	[l]		140			210	
Gewicht (Netto)	[kg]	113	137	152	127	151	166
Max. Betriebstemperatur / Überdruck im Behälter	[°C] / [bar]	90 / 3					
Max. Betriebstemperatur / Überdruck im Warmwasserbehälter	[°C] / [bar]	90 / 6					
Wärmeübertragungsfläche Warmwasserbehälter	[m²]	1,43			1,95		
Ergiebigkeit des Warmwassers von 40°C bei einer Speicherbehältertemp. von 53°C und Eintrittswassertemp. 15°C / Warmwasserdurchfluss*	[l] / [l·min⁻¹]	260/5	490/5	750/5	260/10	490/10	750/10
Ergiebigkeit des Warmwassers von 40°C bei einer Speicherbehältertemp. von 80°C und Eintrittswassertemp. 15°C / Warmwasserdurchfluss*	[l] / [l·min⁻¹]	650/5	1170/5	1450/5	650/10	1170/10	1450/10
Dicke - Wärmedämmung (Neodul LB PP)	[mm]	80					
Wärmeleitfähigkeit - Wärmedämmung (Neodul LB PP)	[W·m⁻¹·K⁻¹]	0,032					
Bestellnummer - Wärmedämmung (Neodul LB PP)		6231902	6231904	6231905	6231902	6231904	6231905
Max. Anzahl x Leistung TPK 210-12	[ks] x [kW]	1 x 12					
Max. Anzahl x Leistung TJ 6/4"	[ks] x [kW]	1 x 9					
Energieeffizienzklasse (Neodul LB PP)		B	C		B	C	
Statischer Verlust (Neodul LB PP)	[W]	80	117	130	80	117	130

Behälterabmessungen		NADO	NADO	NADO	NADO	NADO	NADO
		500/140 v1	750/140 v1	1000/140 v1	500/200 v1	750/200 v1	1000/200 v1
Behälterdurchmesser	∅ d	600	750	850	600	750	850
Gesamthöhe des Behälters	L	1970	2030	2040	1970	2030	2040
Kipphöhe	L _k	1990	2050	2060	1990	2050	2060
Behälterhöhe	H	1847	1903	1916	1847	1903	1916
Ablassstutzen	A	100	100	100	100	100	100
Stutzen WQ/H-Kreise	B	270	282	297	270	282	297
Stutzen WQ/H-Kreise	C	958	970	985	958	970	985
Stutzen WQ/H-Kreise	E	1644	1656	1671	1644	1656	1671
Stutzen für Thermostat-Tauchhülse	F	505	517	532	505	517	532
Stutzen für Thermostat-Tauchhülse	G	1554	1566	1581	1554	1566	1581
Flanschstutzen	I	353	366	381	353	366	381
Stutzen der Heizeinheit TJ 6/4"	J	937	950	965	-	-	-



NADO 500/140 v1



NADO 500/200 v1

NADO v1

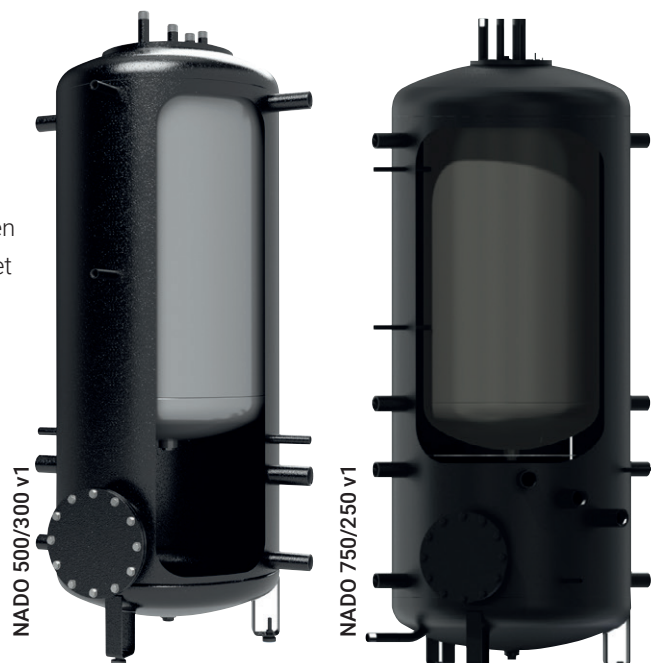
PUFFERSPEICHER

MIT BRAUCHWASSERBEREITUNG



- Typen: 500, 750 l
- Innenbehälter für Warmwasser, Volumen 300 und 250 l
- Lieferung ohne Wärmedämmung
- Lieferbar auch mit der modernen Wärmedämmung Neodul
- Geeignet als Speicherbehälter zu Heizsystemen mit Wärmepumpen
- Der Speicher kann mit einer Einschraubheizung TJ 6/4" ausgerüstet werden

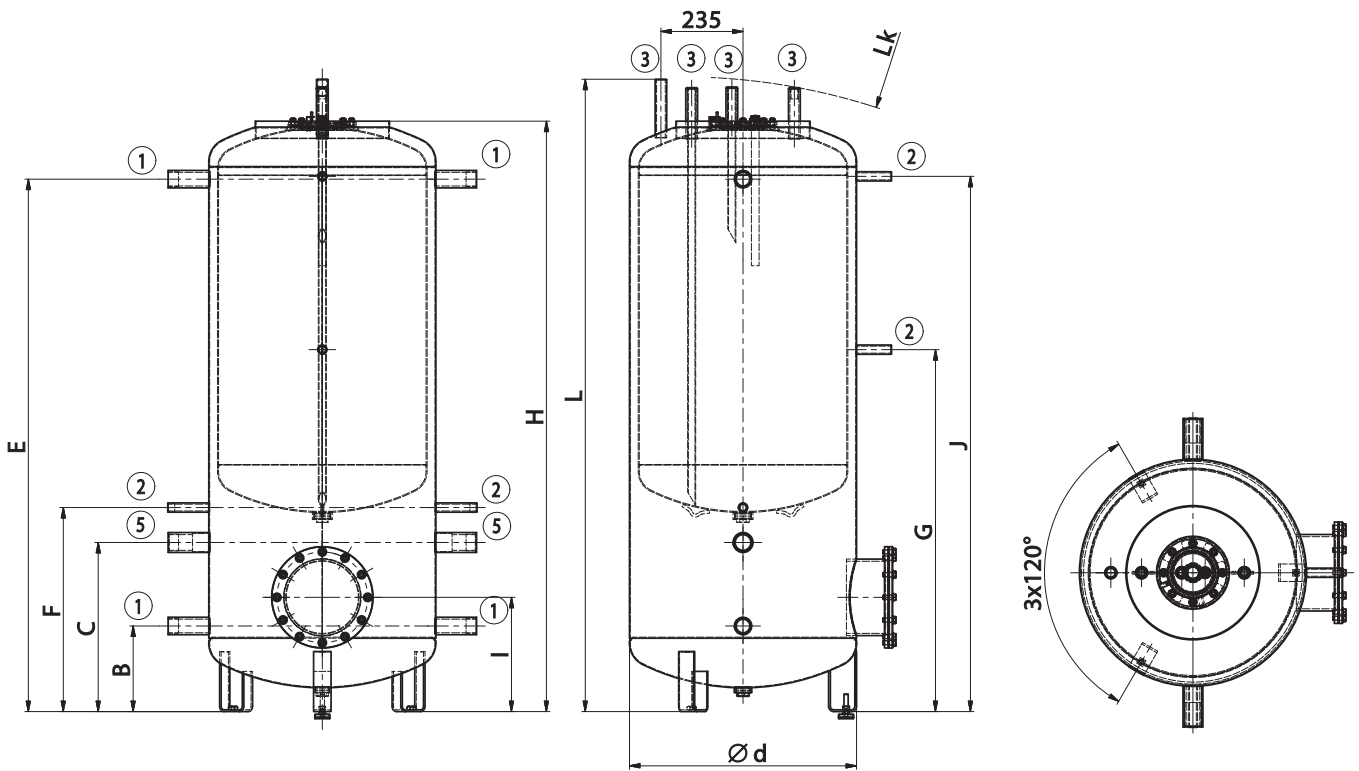
Stutzenabmessungen	NADO 500/300 v1	Stutzenabmessungen	NADO 750/250 v1
Stutzen 1 – Innengewinde	1 ¼"	Stutzen 1 – Innengewinde	1 ¼"
Stutzen 2 – Innengewinde	½"	Stutzen 2 – Innengewinde	1 ½"
Stutzen 3 – Außengewinde	1"	Stutzen 3 – Außengewinde	1"
Stutzen 5 – Innengewinde	1 ½"	Stutzen 4 – Außengewinde	¾"



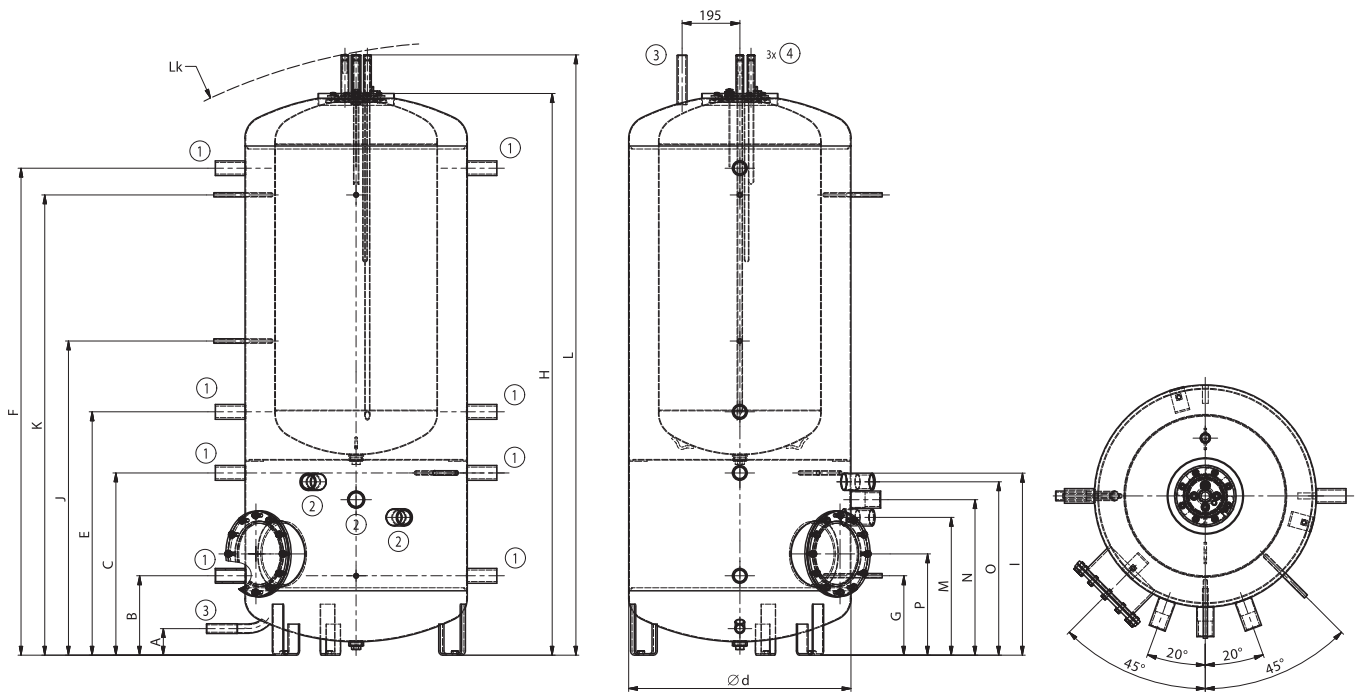
Technische Parameter		NADO 500/300 v1	NADO 750/250 v1
Bestellnummer		121380314	121680314
Gesamtvolumen des Behälters	[l]	475	772
Volumen des Warmwasserspeicherbehälters	[l]	279	260
Gewicht (Netto)	[kg]	153	180
Max. Betriebstemperatur / Überdruck im Behälter	[°C] / [bar]		90 / 3
Max. Betriebstemperatur / Überdruck im Warmwasserbehälter	[°C] / [bar]		90 / 6
Wärmeübertragungsfläche Warmwasserbehälter	[m²]	2,58	2,15
Ergiebigkeit des Warmwassers von 40°C bei einer Speicherbehältertemp. von 53°C und Eintrittswassertemp. 15°C / Warmwasserdurchfluss*	[l] / [l·min⁻¹]	260 / 10	490 / 10
Ergiebigkeit des Warmwassers von 40°C bei einer Speicherbehältertemp. von 80°C und Eintrittswassertemp. 15°C / Warmwasserdurchfluss*	[l] / [l·min⁻¹]	650 / 10	1170 / 10
Dicke - Wärmedämmung (Neodul LB PP)	[mm]		80
Wärmeleitfähigkeit - Wärmedämmung (Neodul LB PP)	[W·m⁻¹·K⁻¹]		0,032
Bestellnummer - Wärmedämmung (Neodul LB PP)		6231947	6231915
Max. Anzahl × Leistung TJ 6/4"	[ks] × [kW]	1 × 9	3 × 9
Energieeffizienzklasse (Neodul LB PP)		B	C
Statischer Verlust (Neodul LB PP)	[W]	80	117

Behälterabmessungen		NADO 500/300 v1
Behälterdurchmesser	∅ d	650
Gesamthöhe des Behälters	L	1821
Kipphöhe	L _k	1841
Behälterhöhe	H	1690
Stutzen WQ/H-Kreise	B	245
Stutzen WQ/H-Kreise	C	484
Stutzen der Heizeinheit TJ 6/4"	E	1524
Stutzen für Thermostat-Tauchhülle	F	584
Stutzen für Thermostat-Tauchhülle	G	1036
Stutzen für Thermostat-Tauchhülle	I	327
Flanschstutzen	J	1532

Behälterabmessungen		NADO 750/250 v1
Behälterdurchmesser	∅ d	750
Gesamthöhe des Behälters	L	2041
Kipphöhe	L _k	2063
Behälterhöhe	H	1914
Ablassstutzen	A	100
Stutzen WQ/H-Kreise	B	278
Stutzen WQ/H-Kreise	C	625
Stutzen WQ/H-Kreise	E	831
Stutzen WQ/H-Kreise	F	1656
Stutzen für Thermostat-Tauchhülle	G	278
Stutzen für Thermostat-Tauchhülle	I	625
Stutzen für Thermostat-Tauchhülle	J	1070
Stutzen für Thermostat-Tauchhülle	K	1566
Stutzen der Heizeinheit TJ 6/4"	M	475
Stutzen der Heizeinheit TJ 6/4"	N	535
Stutzen der Heizeinheit TJ 6/4"	O	595
Flanschstutzen	P	352



NADO 500/300 v1



NADO 750/250 v1

NADOS v1

PUFFERSPEICHER

MIT BRAUCHWASSERBEREITUNG



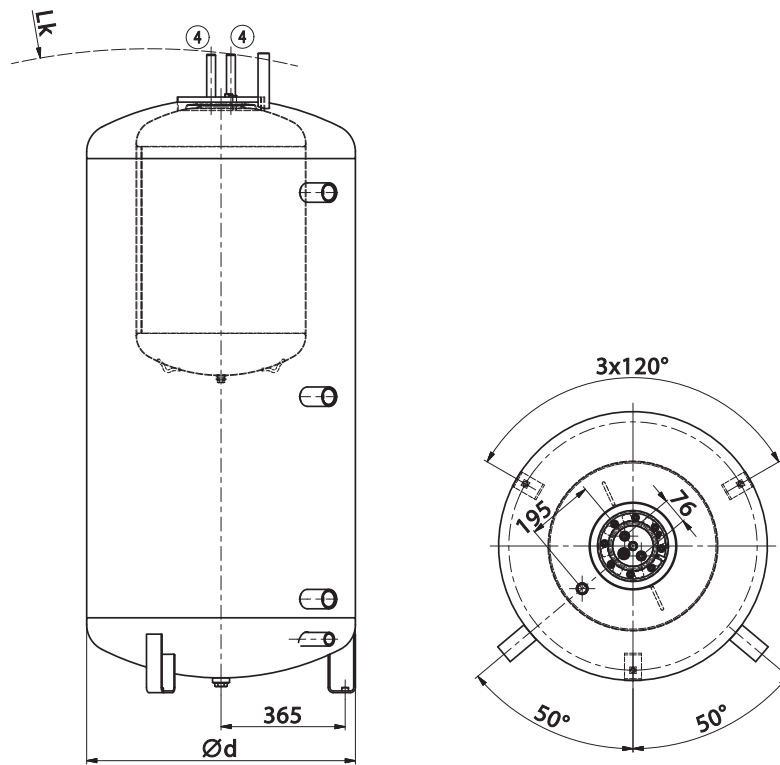
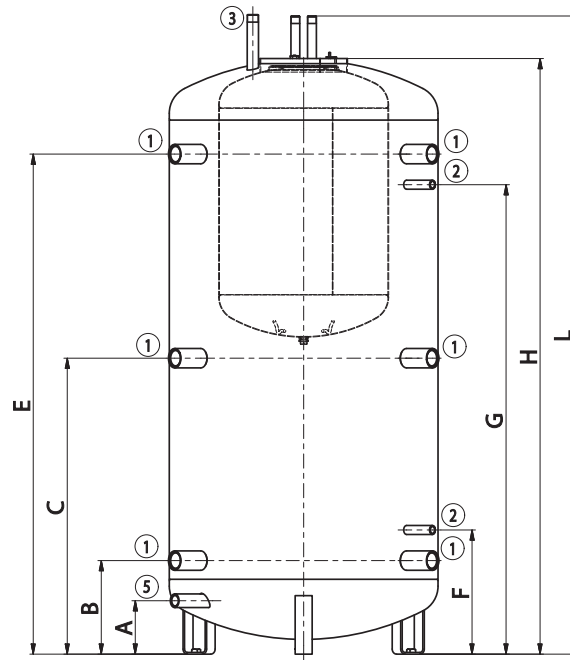
- Typen: 800, 900 l
- Innenbehälter für Warmwasser, Volumen 140 l
- Lieferung ohne Wärmedämmung
- Lieferbar auch mit der modernen Wärmedämmung Neodul
- Geeignet als Ausgleichsbehälter zu Heizsystemen mit Kesseln für feste Brennstoffe
- Der Speicher kann mit einer Einschraubheizung TJ 6/4" ausgerüstet werden
- Der Behälter ist so dimensioniert, dass er durch Türöffnungen von 80cm passt



Stutzenabmessungen	NADOS 800/140 v1	NADOS 900/140 v1
Stutzen 1 – Innengewinde		1 1/2"
Stutzen 2 – Innengewinde		1/2"
Stutzen 3 – Außengewinde		1"
Stutzen 4 – Außengewinde		3/4"
Stutzen 5 – Innengewinde		1"

Technische Parameter		NADOS 800/140 v1	NADOS 900/140 v1
Bestellnummer		121880315	121880316
Gesamtvolumen des Behälters	[l]	775	930
Volumen des Warmwasserspeicherbehälters	[l]		140
Gewicht (Netto)	[kg]	128	144
Max. Betriebstemperatur / Überdruck im Behälter	[°C] / [bar]		90 / 3
Max. Betriebstemperatur / Überdruck im Warmwasserbehälter	[°C] / [bar]		90 / 6
Wärmeübertragungsfläche Warmwasserbehälter	[m²]		1,43
Volumendurchfluss des Warmwasserbehälters	[m³·h⁻¹]		0,3
Ergiebigkeit des Warmwassers von 40°C bei einer Speicherbehältertemp. von 53 °C und Eintrittswassertemp. 15 °C / Warmwasserdurchfluss*	[l] / [l·min⁻¹]	495/5	700/5
Ergiebigkeit des Warmwassers von 40°C bei einer Speicherbehältertemp. von 80 °C und Eintrittswassertemp. 15 °C / Warmwasserdurchfluss*	[l] / [l·min⁻¹]	1175 / 5	1350 / 5
Dicke - Wärmedämmung (Neodul LB PP)	[mm]		80
Wärmeleitfähigkeit - Wärmedämmung (Neodul LB PP)	[W·m⁻¹·K⁻¹]		0,032
Bestellnummer - Wärmedämmung (Neodul LB PP)		6232097	6232098
Max. Anzahl x Leistung TJ 6/4"	[ks] x [kW]		1 x 3,75+2x9
Energieeffizienzklasse (Neodul LB PP)			C
Statischer Verlust (Neodul LB PP)	[W]	116	132

Behälterabmessungen		NADOS 800/140 v1	NADOS 900/140 v1
Behälterdurchmesser	Ø d	790	790
Gesamthöhe des Behälters	L	1880	2205
Kipphöhe	L _k	1900	2220
Behälterhöhe	H	1750	2075
Ablassstutzen	A	157	157
Stutzen WQ/H-Kreise	B	275	275
Stutzen WQ/H-Kreise	C	870	1020
Stutzen WQ/H-Kreise	E	1470	1795
Thermostat-Tauchhülse	F	365	365
Thermostat-Tauchhülse	G	1380	1705



NADOS v1

NADO v2

PUFFERSPEICHER

MIT BRAUCHWASSERBEREITUNG



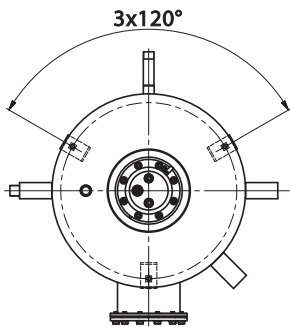
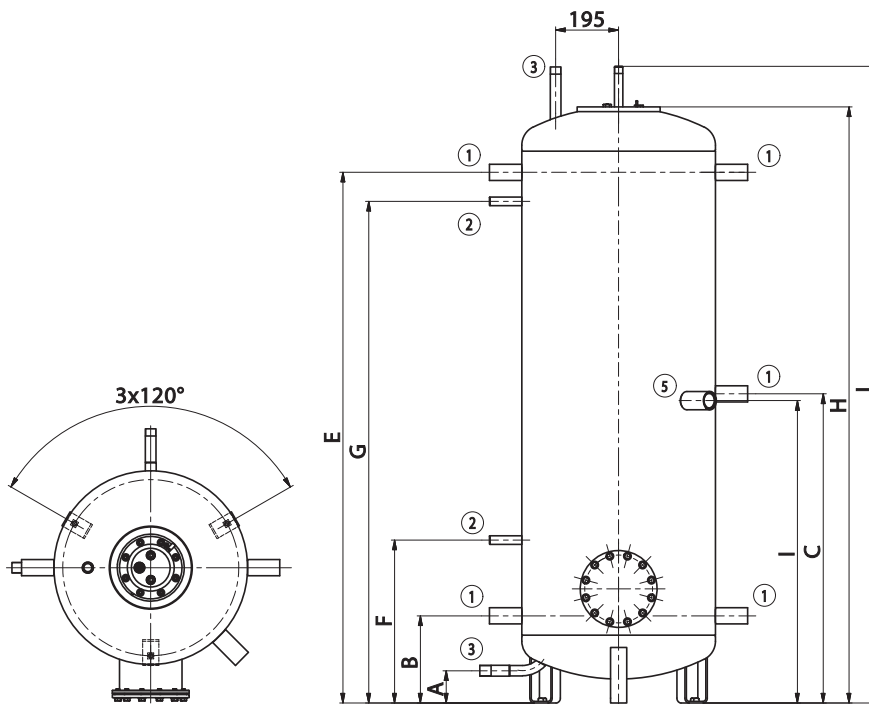
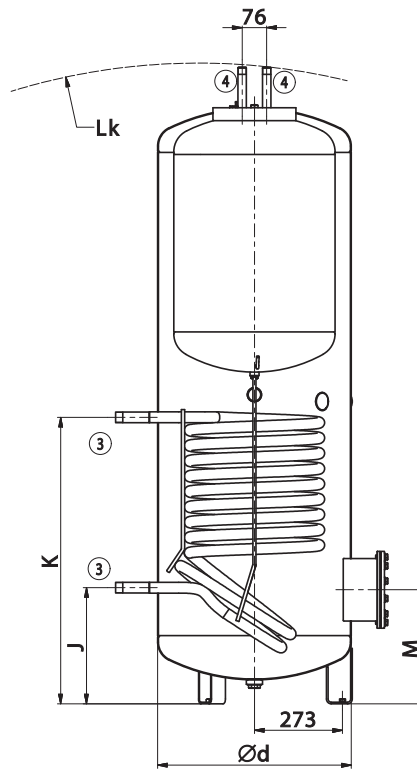
- Typen: 500, 750, 1000 l
- Innenbehälter für Warmwasser, Volumen 140 l
- Lieferung ohne Wärmedämmung
- Lieferbar auch mit der modernen Wärmedämmung Neodul
- Geeignet als Speicherbehälter zu Heizsystemen mit Kesseln für feste Brennstoffe und zu Solarsystemen
- Der Flansch kann mit der Heizeinheit TPK 210-12 bestückt werden
- Behälter mit Innenspeicher von 140-Liter-Volumen können mit einer Einschraubheizung TJ 6/4" ausgerüstet werden



Stutzenabmessungen	NADO 500/140 v2	NADO 750/140 v2	NADO 1000/140 v2
Stutzen 1 – Innengewinde		1 ¼"	
Stutzen 2 – Innengewinde		½"	
Stutzen 3 – Außengewinde		1"	
Stutzen 4 – Außengewinde		¾"	
Stutzen 5 – Innengewinde		1 ½"	

Technische Parameter		NADO 500/140 v2	NADO 750/140 v2	NADO 1000/140 v2
Bestellnummer		121380391	121680391	121580391
Gesamtvolumen des Behälters	[l]	475	772	999
Volumen des Warmwasserspeicherbehälters	[l]		140	
Gewicht (Netto)	[kg]	143	168	180
Max. Betriebstemperatur / Überdruck im Behälter	[°C] / [bar]		90 / 3	
Max. Betriebstemperatur / Überdruck im Warmwasserbehälter	[°C] / [bar]		90 / 6	
Wärmeübertragungsfläche Warmwasserbehälter	[m ²]		1,43	
Max. Betriebstemp. / Überdruck im Wärmetauscher	[°C] / [bar]		110 / 10	
Wärmeübertragungsfläche des Wärmetauschers	[m ²]		1,5	
Volumendurchfluss des Warmwasserbehälters	[m ³ ·h ⁻¹]		0,3	
Volumen des Wärmetauschers	[l]		10,5	
Ergiebigkeit des Warmwassers von 40°C bei einer Speicherbehältertemp. von 53°C und Eintrittswassertemp. 15°C / Warmwasserdurchfluss*	[l] / [l·min ⁻¹]	260/5	490/5	750/5
Ergiebigkeit des Warmwassers von 40°C bei einer Speicherbehältertemp. von 80°C und Eintrittswassertemp. 15°C / Warmwasserdurchfluss*	[l] / [l·min ⁻¹]	650/5	1170/5	1450/5
Dicke - Wärmedämmung (Neodul LB PP)	[mm]		80	
Wärmeleitfähigkeit - Wärmedämmung (Neodul LB PP)	[W·m ⁻¹ ·K ⁻¹]		0,032	
Bestellnummer - Wärmedämmung (Neodul LB PP)		6231902	6231904	6231905
Max. Anzahl x Leistung TPK 210-12	[ks] x [kW]	1 x 6		1 x 12
Max. Anzahl x Leistung TJ 6/4"	[ks] x [kW]		1 x 9	
Energieeffizienzklasse (Neodul LB PP)		B		C
Statischer Verlust (Neodul LB PP)	[W]	79	116	128

Behälterabmessungen		NADO 500/140 v2	NADO 750/140 v2	NADO 1000/140 v2
Behälterdurchmesser	∅ d	600	750	850
Gesamthöhe des Behälters	L	1970	2030	2040
Kipphöhe	L _k	1990	2050	2060
Behälterhöhe	H	1847	1903	1916
Ablasstutzen	A	100	100	100
Stutzen WQ/H-Kreise	B	270	282	297
Stutzen WQ/H-Kreise	C	958	970	985
Stutzen WQ/H-Kreise	E	1644	1656	1671
Stutzen für Thermostat-Tauchhülse	F	505	517	532
Stutzen für Thermostat-Tauchhülse	G	1554	1566	1581
Stutzen der Heizeinheit TJ 6/4"	I	937	950	965
Stutzen - Wärmetauscher	J	360	344	387
Stutzen - Wärmetauscher	K	888	872	915
Flanschstutzen	M	353	366	381



NADO 500/140 v2

NADOS v2

PUFFERSPEICHER

MIT BRAUCHWASSERBEREITUNG



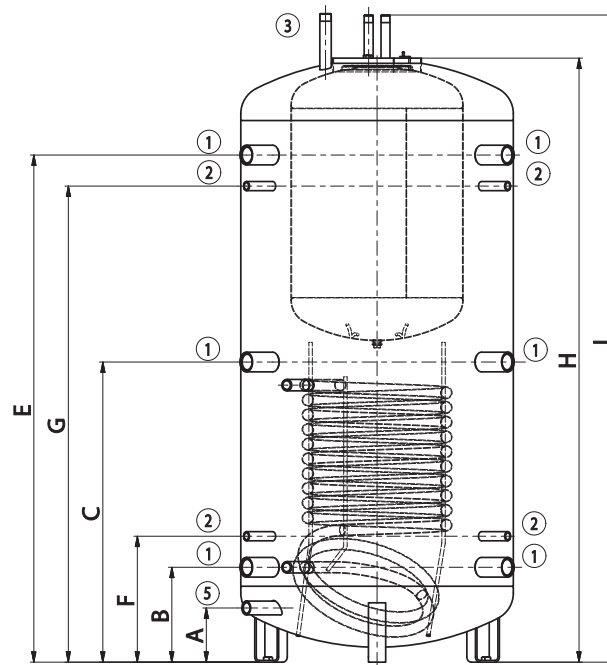
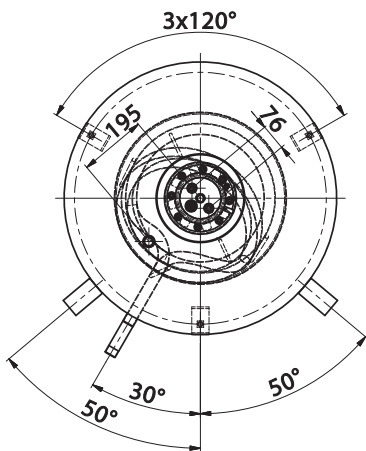
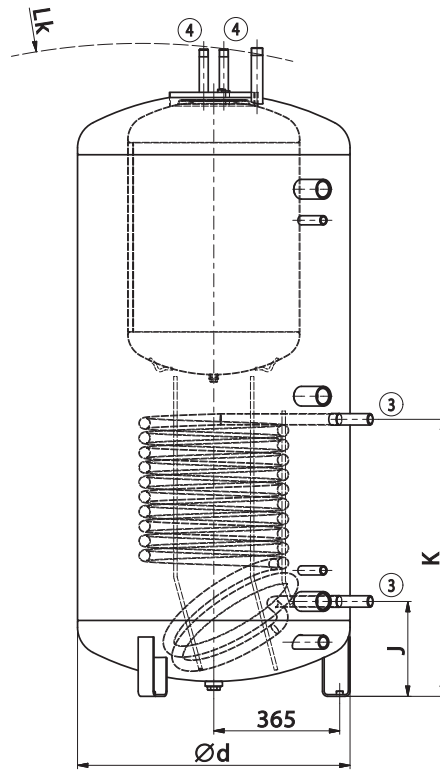
- Typen: 800, 900 l
- Innenbehälter für Warmwasser, Volumen 140 l
- Lieferung ohne Wärmedämmung
- Lieferbar auch mit der modernen Wärmedämmung Neodul
- Geeignet als Ausgleichsbehälter zu Heizsystemen mit Kesseln für feste Brennstoffe
- Der Speicher kann mit einer Einschraubheizung TJ 6/4" ausgerüstet werden
- Der Behälter ist so dimensioniert, dass er durch Türöffnungen von 80cm passt



Stutzenabmessungen	NADOS 800/140 v2	NADOS 900/140 v2
Stutzen 1 – Innengewinde		1 1/2"
Stutzen 2 – Innengewinde		1/2"
Stutzen 3 – Außengewinde		1"
Stutzen 4 – Außengewinde		3/4"
Stutzen 5 – Innengewinde		1"

Technische Parameter		NADOS 800/140 v2	NADOS 900/140 v2
Bestellnummer		121880391	121880392
Gesamtvolumen des Behälters	[l]	775	930
Volumen des Warmwasserspeicherbehälters	[l]		140
Gewicht (Netto)	[kg]	155	186
Max. Betriebstemperatur / Überdruck im Behälter	[°C] / [bar]		90 / 3
Max. Betriebstemperatur / Überdruck im Warmwasserbehälter	[°C] / [bar]		90 / 6
Wärmeübertragungsfläche Warmwasserbehälter	[m²]		1,43
Max. Betriebstemp. / Überdruck im Wärmetauscher	[°C] / [bar]		110 / 10
Wärmeübertragungsfläche des Wärmetauschers	[m²]		1,5
Volumendurchfluss des Warmwasserbehälters	[m³·h⁻¹]		0,3
Volumen des Wärmetauschers	[l]		10,5
Ergiebigkeit des Warmwassers von 40°C bei einer Speicherbehältertemp. von 53 °C und Eintrittswassertemp. 15 °C / Warmwasserdurchfluss*	[l] / [l·min⁻¹]	495/5	700/5
Ergiebigkeit des Warmwassers von 40°C bei einer Speicherbehältertemp. von 80 °C und Eintrittswassertemp. 15 °C / Warmwasserdurchfluss*	[l] / [l·min⁻¹]	1175 / 5	1350 / 5
Dicke - Wärmedämmung (Neodul LB PP)	[mm]		80
Wärmeleitfähigkeit - Wärmedämmung (Neodul LB PP)	[W·m⁻¹·K⁻¹]		0,032
Bestellnummer - Wärmedämmung (Neodul LB PP)		6232097	6232098
Max. Anzahl x Leistung TJ 6/4"	[ks] x [kW]		1 x 3,75+1x9
Energieeffizienzklasse (Neodul LB PP)			C
Statischer Verlust (Neodul LB PP)	[W]	116	132

Behälterabmessungen		NADOS 800/140 v2	NADOS 900/140 v2
Behälterdurchmesser	Ø d	790	790
Gesamthöhe des Behälters	L	1880	2205
Kipphöhe	L _k	1900	2220
Behälterhöhe	H	1750	2075
Ablasstutzen	A	157	157
Stutzen WQ/H-Kreise	B	275	275
Stutzen WQ/H-Kreise	C	870	1020
Stutzen WQ/H-Kreise	E	1470	1795
Thermostat-Tauchhülse	F	365	365
Thermostat-Tauchhülse	G	1380	1705
Stutzen - Wärmetauscher	J	275	275
Stutzen - Wärmetauscher	K	803	803



NADOS 800/140 v2

NADO v3

PUFFERSPEICHER

MIT BRAUCHWASSERBEREITUNG



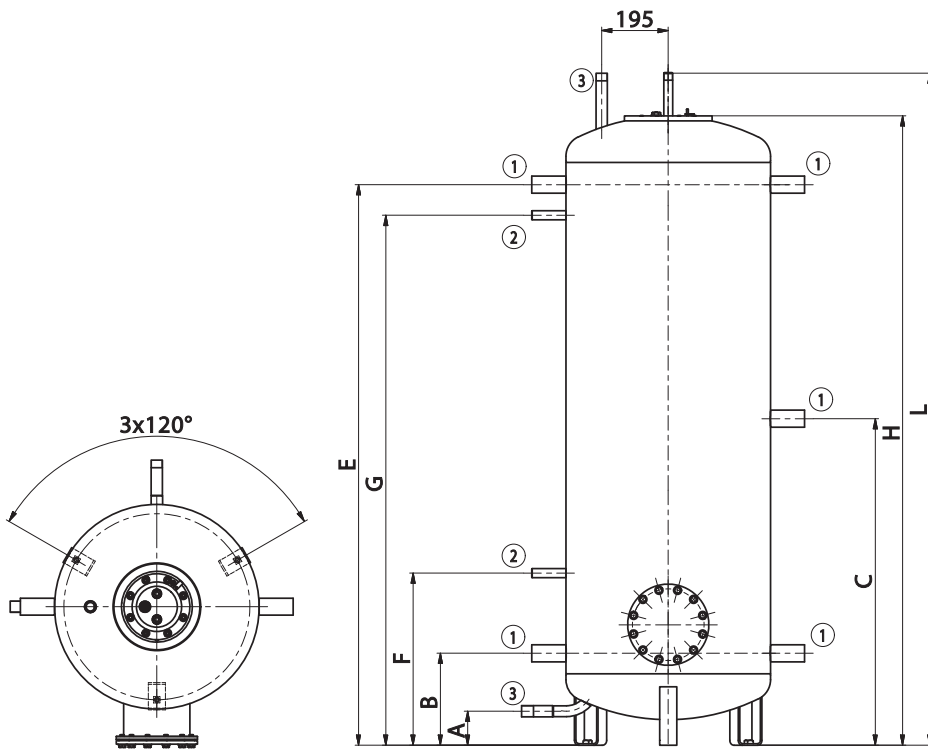
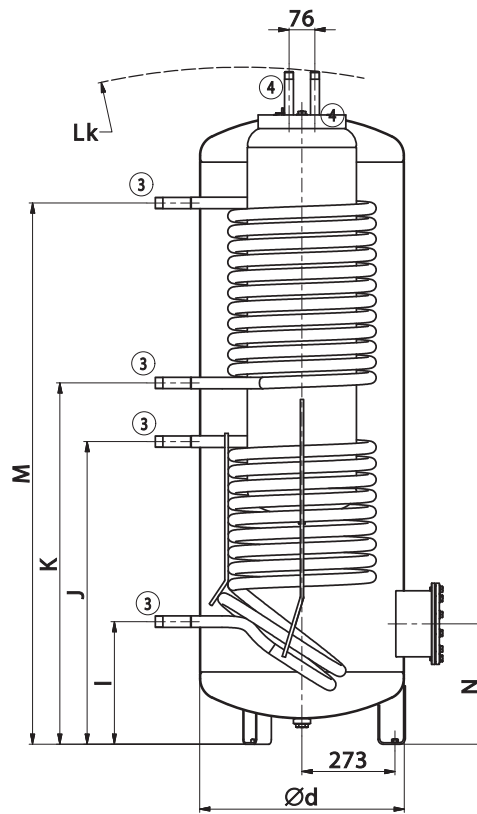
- Typen: 500, 750, 1000 l
- Innenbehälter für Warmwasser, Volumen 100 l
- Lieferung ohne Wärmedämmung
- Lieferbar auch mit der modernen Wärmedämmung Neodul
- Geeignet als Speicherbehälter zu Heizsystemen mit Kesseln für feste Brennstoffe und zu Solarsystemen
- Der Flansch kann mit der Heizeinheit TPK 210-12 bestückt werden



Stutzenabmessungen	NADO 500/100 v3	NADO 750/100 v3	NADO 1000/100 v3
Stutzen 1 – Innengewinde		1 ¼"	
Stutzen 2 – Innengewinde		½"	
Stutzen 3 – Außengewinde		1"	
Stutzen 4 – Außengewinde		¾"	

Technische Parameter		NADO 500/100 v3	NADO 750/100 v3	NADO 1000/100 v3
Bestellnummer		121380388	121680388	121580388
Gesamtvolumen des Behälters	[l]	475	772	999
Volumen des Warmwasserspeicherbehälters	[l]		92	
Gewicht (Netto)	[kg]	168	195	202
Max. Betriebstemperatur / Überdruck im Behälter	[°C] / [bar]		90 / 3	
Max. Betriebstemperatur / Überdruck im Warmwasserbehälter	[°C] / [bar]		90 / 6	
Wärmeübertragungsfläche Warmwasserbehälter	[m²]		1,25	
Max. Betriebstemp. / Überdruck im Wärmetauscher	[°C] / [bar]		110 / 10	
Wärmeübertragungsfläche des Wärmetauschers (oben / unten)	[m²]		1,5 / 1,5	
Volumen des Wärmetauschers (oben / unten)	[l]		10,5 / 10,5	
Ergiebigkeit des Warmwassers von 40°C bei einer Speicherbehältertemp. von 53°C und Eintrittswassertemp. 15°C / Warmwasserdurchfluss*	[l] / [l·min⁻¹]	260/5	490/5	750/5
Ergiebigkeit des Warmwassers von 40°C bei einer Speicherbehältertemp. von 80°C und Eintrittswassertemp. 15°C / Warmwasserdurchfluss*	[l] / [l·min⁻¹]	650/5	1170/5	1450/5
Dicke - Wärmedämmung (Neodul LB PP)	[mm]		80	
Wärmeleitfähigkeit - Wärmedämmung (Neodul LB PP)	[W·m⁻¹·K⁻¹]		0,032	
Bestellnummer - Wärmedämmung (Neodul LB PP)		6231902	6231904	6231905
Max. Anzahl × Leistung TPK 210-12	[ks] × [kW]	1 × 6		1 × 12
Volumendurchfluss des Warmwasserbehälters	[m³·h⁻¹]		0,3	
Energieeffizienzklasse (Neodul LB PP)		B		C
Statischer Verlust (Neodul LB PP)	[W]	80	117	130

Behälterabmessungen		NADO 500/100 v3	NADO 750/100 v3	NADO 1000/100 v3
Behälterdurchmesser	Ø d	600	750	850
Gesamthöhe des Behälters	L	1970	2030	2040
Kipphöhe	L _k	1990	2050	2060
Behälterhöhe	H	1847	1903	1916
Ablassstutzen	A	100	100	100
Stutzen WQ/H-Kreise	B	270	282	297
Stutzen WQ/H-Kreise	C	958	970	985
Stutzen WQ/H-Kreise	E	1644	1656	1671
Stutzen für Thermostat-Tauchhülse	F	505	517	532
Stutzen für Thermostat-Tauchhülse	G	1554	1566	1581
Stutzen - Wärmetauscher	I	360	344	387
Stutzen - Wärmetauscher	J	888	872	915
Stutzen - Wärmetauscher	K	1060	1043	1089
Stutzen - Wärmetauscher	M	1588	1571	1617
Flanschstutzen	N	353	366	381



NADO 500/100 v3

NADO v6 – HYGIENESPEICHER

PUFFERSPEICHER

MIT BRAUCHWASSERBEREITUNG

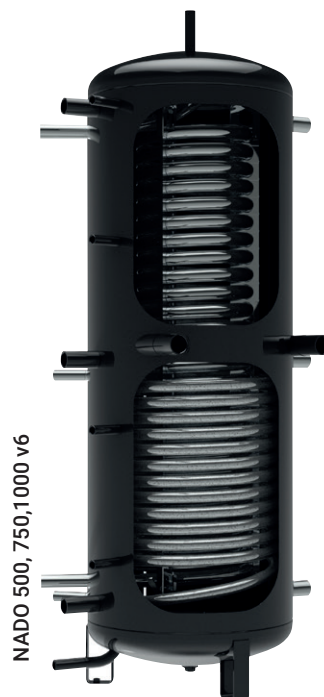


- Typen: 300, 500, 750, 1000 l
- Warmwasser-Durchlauferhitzung im Edelstahl-Wärmetauscher mit einer überdurchschnittlichen Wärmeübertragungsfläche
- Behälter mit Volumen von 300 l werden mit Wärmedämmung, Behälter mit Volumen von 500, 750, 1000 l ohne Wärmedämmung geliefert
- Lieferbar auch mit der modernen Wärmedämmung Neodul
- Man kann unterschiedliche Wärmequellen anschließen - Biomasse-, Kohle-, Gas- und Stromkessel, Wärmepumpen und Solarkollektoren
- Der Speicher (Stutzen Nr.4) kann mit einer Einschraubheizung TJ 6/4" ausgerüstet werden

Stutzenabmessungen	NADO 300/20 v6	NADO 500/25 v6	NADO 750/35 v6	NADO 1000/45 v6
Stutzen 1 – Innengewinde			1 ¼"	
Stutzen 2 – Außengewinde			1"	
Stutzen 3 – Innengewinde			½"	
Stutzen 4 – Innengewinde			1 ½"	
Stutzen 5 – Außengewinde			1 ¼"	



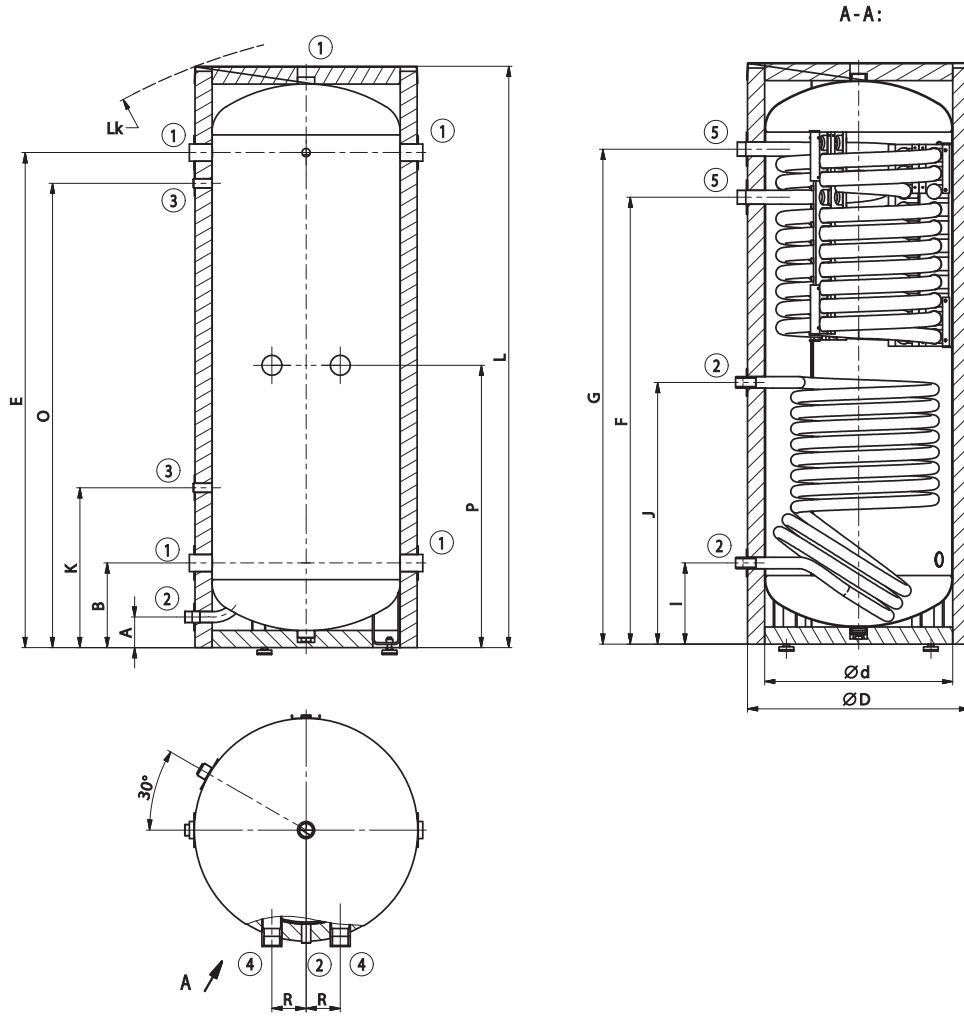
NADO 300 v6



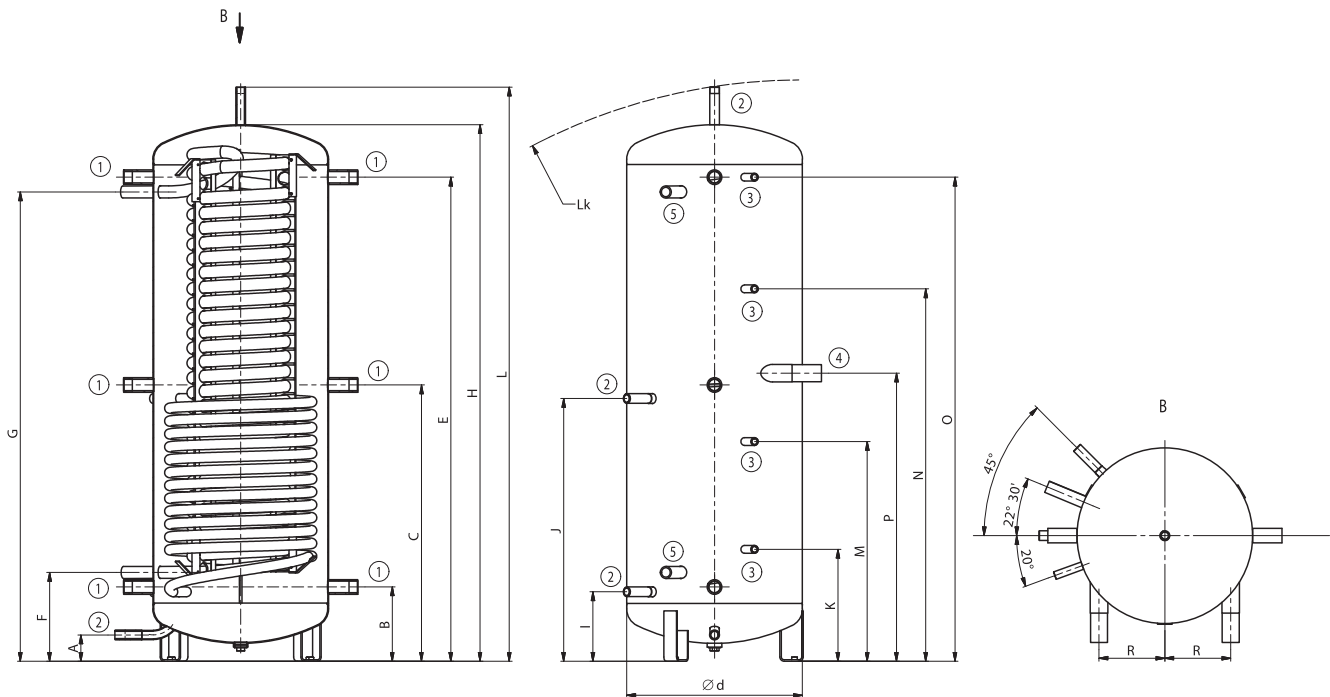
NADO 500, 750, 1000 v6

Technische Parameter		NADO 300/20 v6	NADO 500/25 v6	NADO 750/35 v6	NADO 1000/45 v6
Bestellnummer		121080398	121380350	121680350	121580350
Gesamtvolumen des Behälters	[l]	358	475	772	999
Volumen des Warmwasserspeicherbehälters	[l]	20	23	32	37
Gewicht (Netto)	[kg]	106	134	165	197
Max. Betriebstemperatur / Überdruck im Behälter	[°C] / [bar]	90 / 3			
Max. Betriebstemp. / Überdruck im Wärmetauscher TV	[°C] / [bar]	90 / 6			
Max. Betriebstemperatur / Überdruck im Heizwärmetauscher	[°C] / [bar]	110 / 10			
Wärmeübertragungsfläche des Wärmetauschers TV	[m²]	4,5	6,25	8,5	10
Volumendurchfluss des Warmwasser-Warmwasserbehälters	[m³·h⁻¹]	0,6			
Wärmeübertragungsfläche des Heizwärmetauschers (oben / unten)	[m²]	- / 1,6	- / 2,2	- / 2,2	- / 3,3
Volumen Heizwärmetauscher (oben / unten)	[l]	- / 12	- / 18	- / 18	- / 25
Ergiebigkeit des Warmwassers von 40°C bei einer Speicherbehältertemp. von 53 °C und Eintrittswassertemp. 15 °C / Warmwasserdurchfluss*	[l] / [l·min⁻¹]	210 / 10	260 / 10	490 / 10	750 / 10
Ergiebigkeit des Warmwassers von 40°C bei einer Speicherbehältertemp. von 80 °C und Eintrittswassertemp. 15 °C / Warmwasserdurchfluss*	[l] / [l·min⁻¹]	520 / 10	650 / 10	1170 / 10	1450 / 10
Dicke - Wärmedämmung (Neodul LB PP)	[mm]	60	80		
Wärmeleitfähigkeit - Wärmedämmung (Neodul LB PP)	[W·m⁻¹·K⁻¹]	0,032			
Bestellnummer - Wärmedämmung (Neodul LB PP)		Behälterbestandteil	6231957	6231958	6231959
Max. Anzahl x Leistung TJ 6/4" mit verlängertem Kühlelement	[ks] x [kW]	2 x 4,5		2 x 6	
Energieeffizienzklasse (Neodul LB PP)		C			
Statischer Verlust (Neodul LB PP)	[W]	97	91	114	148

Behälterabmessungen		NADO 300/20 v6	NADO 500/25 v6	NADO 750/35 v6	NADO 1000/45 v6
Behälterdurchmesser	∅ d	550	600	750	850
Behälterdurchmesser mit Wärmedämmung	∅ D	670	-	-	-
Gesamthöhe des Behälters	L	1705	1970	2030	2040
Kipphöhe	L _k	1820	1990	2050	2060
Behälterhöhe	H	-	1847	1903	1916
Ablassstutzen	A	80	100	100	100
Stutzen WQ/H-Kreise	B	238	262	280	297
Stutzen WQ/H-Kreise	C	-	952	1018	1040
Stutzen WQ/H-Kreise	E	1438	1662	1680	1700
Warmwasserstutzen - Eintritt	F	1299	312	320	380
Warmwasserstutzen - Austritt	G	1440	1612	1680	1700
Solarwärmetauscher-Stutzen - Austritt	I	228	245	270	280
Solarwärmetauscher-Stutzen - Eintritt	J	756	905	884	980
Stutzen für Thermostat-Tauchhülse	K	458	392	415	463
Stutzen für Thermostat-Tauchhülse	M	-	762	742	755
Stutzen für Thermostat-Tauchhülse	N	-	1282	1219	1213
Stutzen für Thermostat-Tauchhülse	O	1348	1662	1695	1715
Stutzen der Heizeinheit TJ 6/4"	P	816	992	1017	1040
Stutzen der Heizeinheit TJ 6/4"	R	100	225	290	340



NADO 300/20 v6



NADO 500, 750, 1000 v6

NADO v7

PUFFERSPEICHER

MIT BRAUCHWASSERBEREITUNG

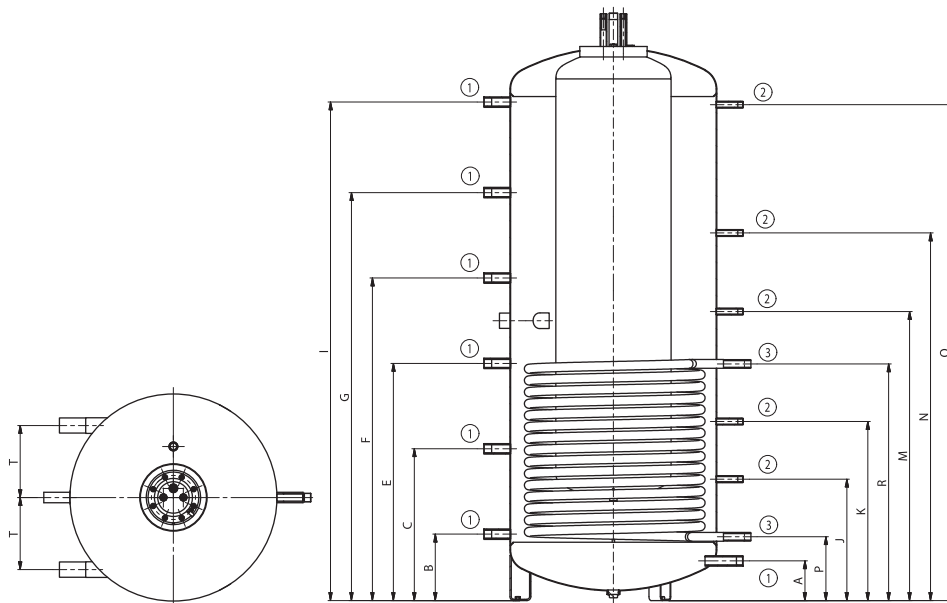
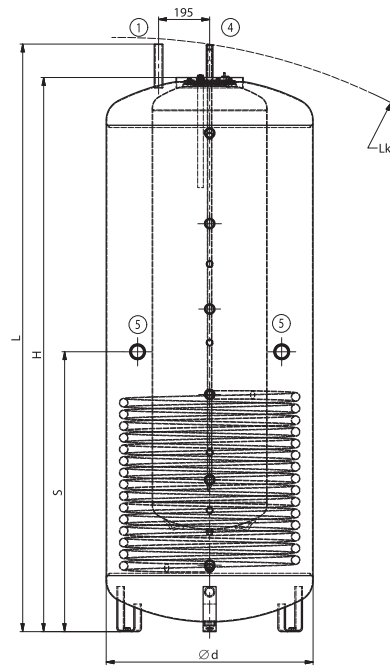


- Typen: 500, 750, 1000 l
- Warmwassererhitzung im inneren 200-Liter-Speicherbehälter
- Lieferung ohne Wärmedämmung
- Lieferbar auch mit der modernen Wärmedämmung Neodul
- Man kann unterschiedliche Wärmequellen anschließen - Biomasse-, Kohle-, Gas- und Stromkessel, Wärmepumpen und Solarkollektoren
- Der Speicher (Stutzen Nr.5) kann mit einer Einschraubheizung TJ 6/4" ausgerüstet werden

Stutzenabmessungen	NADO 500/200 v7	NADO 750/200 v7	NADO 1000/200 v7
Stutzen 1 - Innengewinde		1"	
Stutzen 2 - Innengewinde		1/2"	
Stutzen 3 - Außengewinde		1"	
Stutzen 4 - Außengewinde		3/4"	
Stutzen 5 - Innengewinde	-		1 1/2"

Technische Parameter		NADO 500/200 v7	NADO 750/200 v7	NADO 1000/200 v7
Bestellnummer		121380373	121880354	121780354
Gesamtvolumen des Behälters	[l]	475	772	999
Volumen des Warmwasserspeicherbehälters	[l]		233	
Gewicht (Netto)	[kg]	175	212	243
Max. Betriebstemperatur / Überdruck im Behälter	[°C] / [bar]		90 / 3	
Max. Betriebstemperatur / Überdruck im Warmwasserbehälter	[°C] / [bar]		90 / 6	
Max. Betriebstemp. / Überdruck im Wärmetauscher	[°C] / [bar]		110 / 10	
Wärmeübertragungsfläche Warmwasserbehälter	[m²]		2,29	
Volumendurchfluss des Warmwasserbehälters	[m³·h⁻¹]		0,6	
Wärmeübertragungsfläche des Heizwärmetauschers	[m²]	2,5		3,3
Volumen Heizwärmetauscher	[l]	18		25
Ergiebigkeit des Warmwassers von 40°C bei einer Speicherbehältertemp. von 53 °C und Eintrittswassertemp. 15 °C / Warmwasserdurchfluss*	[l] / [l·min⁻¹]	260 / 10	490 / 10	750 / 10
Ergiebigkeit des Warmwassers von 40°C bei einer Speicherbehältertemp. von 80 °C und Eintrittswassertemp. 15 °C / Warmwasserdurchfluss*	[l] / [l·min⁻¹]	650 / 10	1170 / 10	1450 / 10
Dicke - Wärmedämmung (Neodul LB PP)	[mm]		80	
Wärmeleitfähigkeit - Wärmedämmung (Neodul LB PP)	[W·m⁻¹·K⁻¹]		0,032	
Bestellnummer - Wärmedämmung (Neodul LB PP)		6231923	6231956	6231948
Max. Anzahl x Leistung TJ 6/4" mit verlängertem Kühlelement	[ks] x [kW]	-		2 x 6
Energieeffizienzklasse (Neodul LB PP)		B		C
Statischer Verlust (Neodul LB PP)	[W]	76	113	126

Behälterabmessungen		NADO 500/200 v7	NADO 750/200 v7	NADO 1000/200 v7
Behälterdurchmesser	Ø d	600	790	790
Gesamthöhe des Behälters	L	1982	1954	2242
Kipphöhe	L _k	2002	1994	2310
Behälterhöhe	H	1835	1815	2115
Ablasstutzen	A	146	157	159
Stutzen WQ/H-Kreise	B	249	259	261
Stutzen WQ/H-Kreise	C	574	585	587
Stutzen WQ/H-Kreise	E	901	911	913
Stutzen WQ/H-Kreise	F	1226	1237	1239
Stutzen WQ/H-Kreise	G	-	-	1565
Stutzen WQ/H-Kreise	I	1679	1609	1911
Stutzen für Thermostat-Tauchhülse	J	477	469	471
Stutzen für Thermostat-Tauchhülse	K	690	689	691
Stutzen für Thermostat-Tauchhülse	M	1099	1109	1111
Stutzen für Thermostat-Tauchhülse	N	-	-	1411
Stutzen für Thermostat-Tauchhülse	O	-	1609	1901
Solarwärmetauscher-Stutzen - Austritt	P	239	249	251
Solarwärmetauscher-Stutzen - Eintritt	R	1019	909	911
Stutzen der Heizeinheit TJ 6/4"	S	-	1074	1076
Stutzen der Heizeinheit TJ 6/4"	T	-	275	275



NADO 1000/200 v7

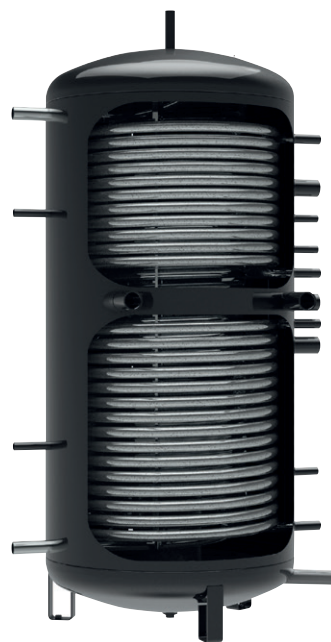
NADO v9 – HYGIENESPEICHER

PUFFERSPEICHER

MIT BRAUCHWASSERBEREITUNG



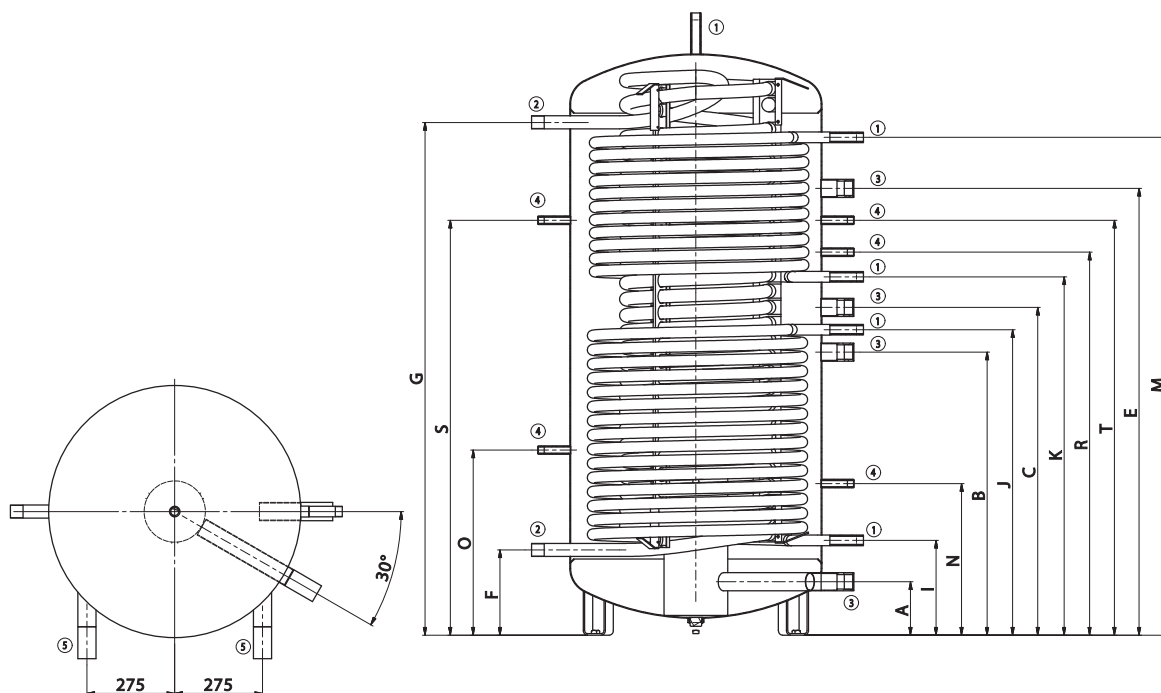
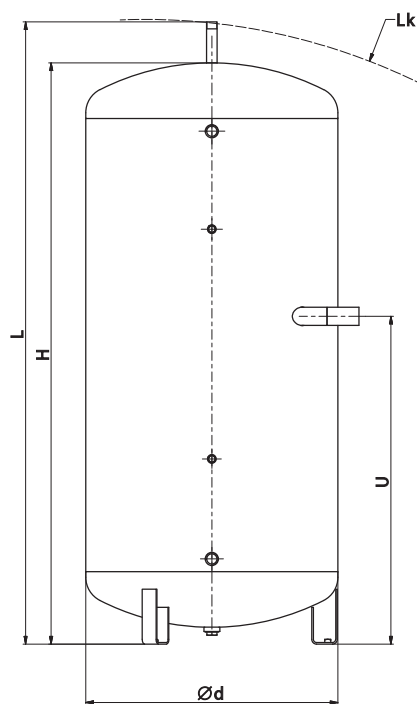
- Typen: 800, 1000 l
- Warmwasser-Durchlauferhitzung im Edelstahl-Wärmetauscher mit einer überdurchschnittlichen Wärmeübertragungsfläche
- Lieferung ohne Wärmedämmung
- Lieferbar auch mit der modernen Wärmedämmung Neodul
- Man kann unterschiedliche Wärmequellen anschließen - Biomasse-, Kohle-, Gas- und Stromkessel, Wärmepumpen und Solarkollektoren
- Der Speicher (Stutzen Nr. 3) kann mit einer Einschraubheizung TJ 6/4" ausgerüstet werden



Stutzenabmessungen	NADO 800/35 v9	NADO 1000/35 v9
Stutzen 1 – Außengewinde		1"
Stutzen 2 – Außengewinde		1 ¼"
Stutzen 3 – Außengewinde		1 ½"
Stutzen 4 – Innengewinde		½"
Stutzen 5 – Innengewinde		1 ½"

Technische Parameter		NADO 800/35 v9	NADO 1000/35 v9
Bestellnummer		121880333	121780333
Gesamtvolumen des Behälters	[l]	820	999
Volumen des Edelstahl-Wärmetauschers für Warmwassererwärmung	[l]	32	32
Gewicht (Netto)	[kg]	224	275
Max. Betriebstemperatur / Überdruck im Behälter	[°C] / [bar]		90 / 3
Max. Betriebstemp. / Überdruck im Wärmetauscher TV	[°C] / [bar]		90 / 6
Max. Betriebstemperatur / Überdruck im Heizwärmetauscher	[°C] / [bar]		110 / 10
Wärmeübertragungsfläche des Wärmetauschers TV	[m²]		8,5
Volumendurchfluss des Warmwasser-Warmwasserbehälters	[m³·h⁻¹]		0,6
Wärmeübertragungsfläche des Heizwärmetauschers (oben / unten)	[m²]	2,2 / 3,3	3,3 / 3,3
Volumen Heizwärmetauscher (oben / unten)	[l]	18/ 25	25/ 25
Ergiebigkeit des Warmwassers von 40°C bei einer Speicherbehältertemp. von 53 °C und Eintrittswassertemp. 15 °C / Warmwasserdurchfluss*	[l] / [l·min⁻¹]	620/ 10	750/ 10
Ergiebigkeit des Warmwassers von 40°C bei einer Speicherbehältertemp. von 80 °C und Eintrittswassertemp. 15 °C / Warmwasserdurchfluss*	[l] / [l·min⁻¹]	1287 / 10	1450 / 10
Dicke - Wärmedämmung (Neodul LB PP)	[mm]		80
Wärmeleitfähigkeit - Wärmedämmung (Neodul LB PP)	[W·m⁻¹·K⁻¹]		0,032
Bestellnummer - Wärmedämmung (Neodul LB PP)		6231992	6231993
Max. Anzahl x Leistung TJ 6/4" mit verlängertem Kühlelement	[ks] x [kW]		2 x 6
Energieeffizienzklasse (Neodul LB PP)			C
Statischer Verlust (Neodul LB PP)	[W]	118	138

Behälterabmessungen		NADO 800/35 v9	NADO 1000/35 v9
Behälterdurchmesser	∅ d	790	790
Gesamthöhe des Behälters	L	1950	2250
Kipphöhe	L _k	1990	2285
Behälterhöhe	H	1820	2120
Stutzen Stratifikationssäule	A	167	167
Stutzen WQ/H-Kreise	B	887	960
Stutzen WQ/H-Kreise	C	1027	1117
Stutzen WQ/H-Kreise	E	1400	1530
Warmwasserstutzen - Eintritt	F	267	537
Warmwasserstutzen - Austritt	G	1607	1897
Solarwärmetauscher-Stutzen - Austritt	I	297	267
Solarwärmetauscher-Stutzen - Eintritt	J	957	1037
Stutzen Oberer Wärmetauscher - Austritt	K	1123	1202
Stutzen Oberer Wärmetauscher - Eintritt	M	1560	1862
Stutzen für Thermostat-Tauchhülse	N	475	505
Stutzen für Thermostat-Tauchhülse	O	580	650
Stutzen für Thermostat-Tauchhülse	P	-	850
Stutzen für Thermostat-Tauchhülse	R	1200	1340
Stutzen für Thermostat-Tauchhülse	S	1300	1510
Stutzen für Thermostat-Tauchhülse	T	1300	1460
Stutzen der Heizeinheit TJ 6/4"	U	1027	1140

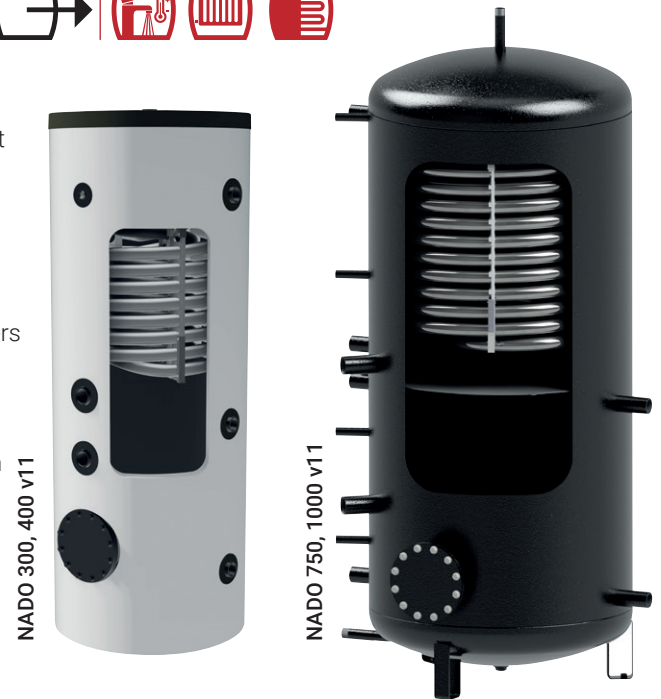


NADO 800/35 v9



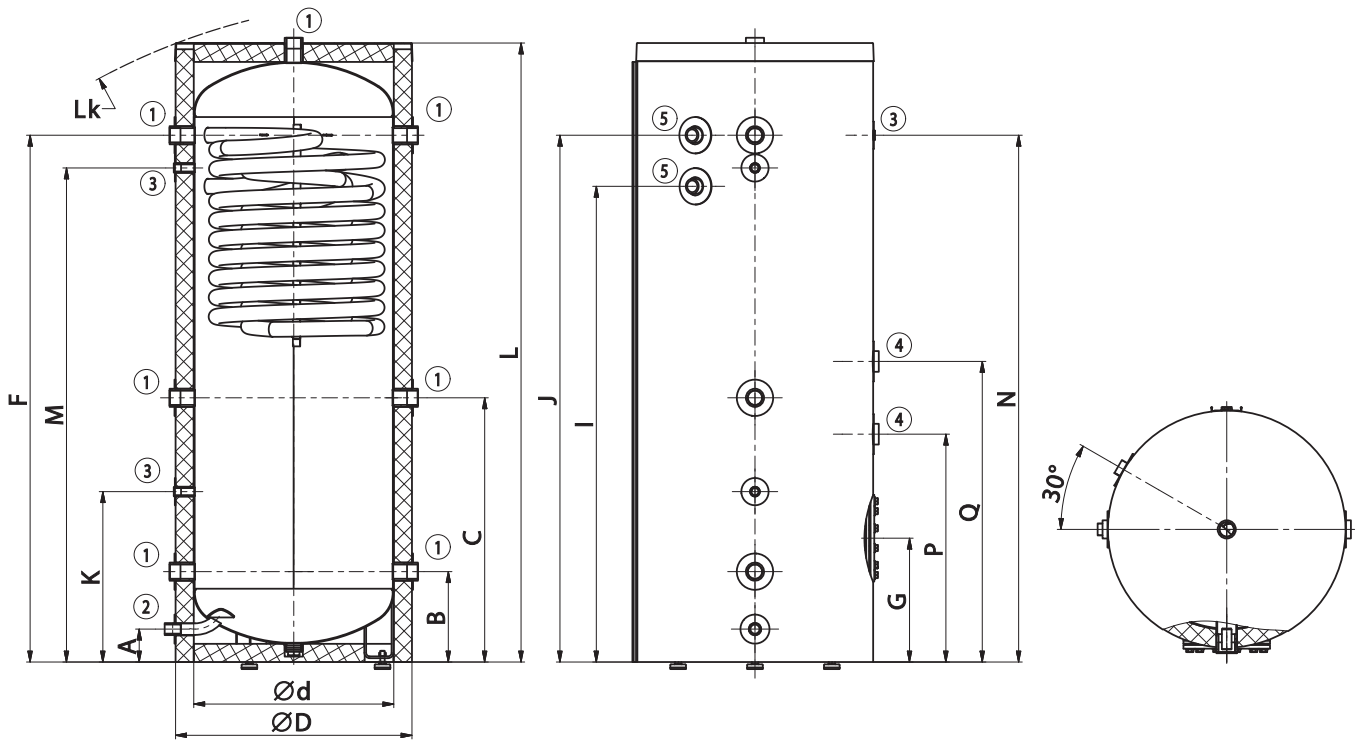
- Typen: 300, 400, 750, 1000 l
- Warmwasser-Durchlauferhitzung im Edelstahl-Wärmetauscher mit einer überdurchschnittlichen Wärmeübertragungsfläche
- Behälter mit Volumen von 300 und 400 l werden mit Wärmedämmung, Behälter mit Volumen von 750 und 1000 l ohne Wärmedämmung geliefert
- Lieferbar auch mit der modernen Wärmedämmung Neodul
- Man kann unterschiedliche Wärmequellen anschließen – Besonders geeignet für Wärmepumpen mit Photovoltaik
- Der Speicher (Stutzen Nr. 4) kann mit einer Einschraubheizung TJ 6/4" ausgerüstet werden
- Der Flansch kann mit der Heizeinheit TPK 210-12 bestückt werden

Stutzenabmessungen	NADO 300/20 v11	NADO 400/20 v11	NADO 750/25 v11	NADO 1000/25 v11
Stutzen 1 – Innengewinde			1 ¼"	
Stutzen 2 – Außengewinde			1"	
Stutzen 3 – Innengewinde			½"	
Stutzen 4 – Innengewinde			1 ½"	
Stutzen 5 – Außengewinde			1 ¼"	

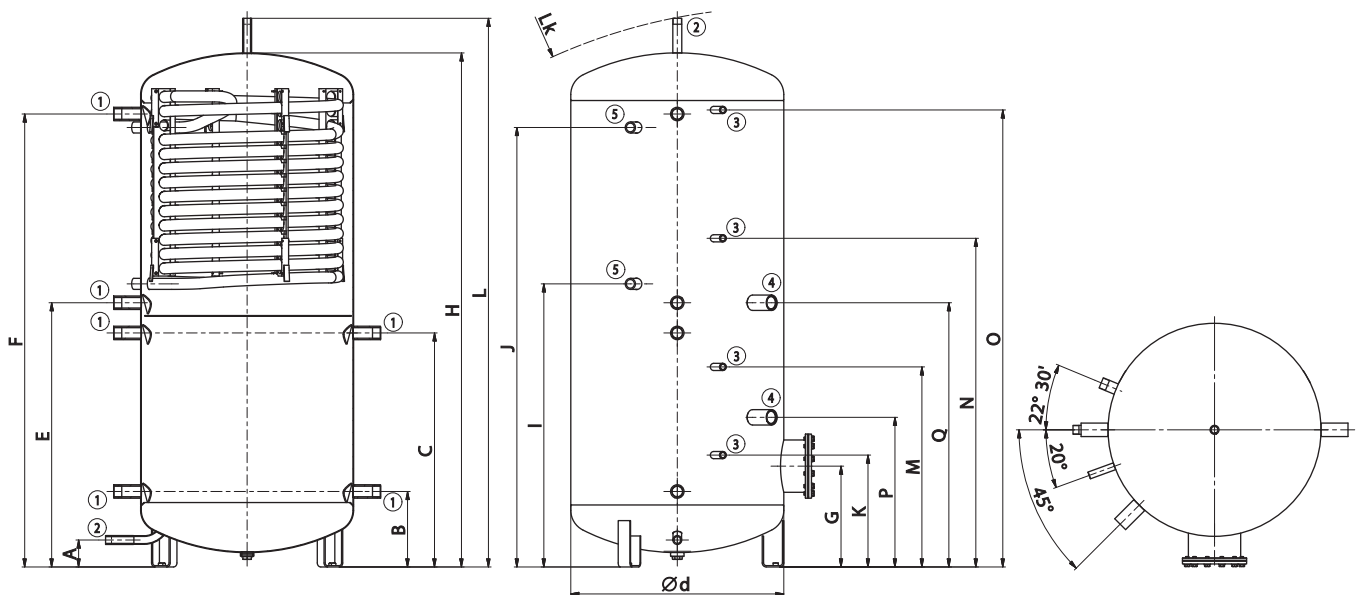


Technische Parameter		NADO 300/20 v11	NADO 400/20 v11	NADO 750/25 v11	NADO 1000/25 v11
Bestellnummer		1210803160	1214803160	1218803147	1215803147
Gesamtvolumen des Behälters	[l]	320	405	772	999
Volumen des Warmwasserspeicherbehälters	[l]		20		23
Gewicht (Netto)	[kg]	106	122	165	197
Max. Betriebstemperatur / Überdruck im Behälter	[°C] / [bar]			90 / 3	
Max. Betriebstemp. / Überdruck im Wärmetauscher	[°C] / [bar]			90 / 6	
Wärmeübertragungsfläche des Wärmetauschers TV	[m²]		4,5		6,25
Volumendurchfluss des Warmwasser-Warmwasserbehälters	[m³·h⁻¹]			0,6	
Ergiebigkeit des Warmwassers von 40°C bei einer Speicherbehältertemp. von 53°C und Eintrittswassertemp. 15°C / Warmwasserdurchfluss*	[l] / [l·min⁻¹]	210 / 10*	220 / 10*	240 / 10*	260 / 10*
Ergiebigkeit des Warmwassers von 40°C bei einer Speicherbehältertemp. von 80°C und Eintrittswassertemp. 15°C / Warmwasserdurchfluss*	[l] / [l·min⁻¹]	520 / 10*	540 / 10*	610 / 10*	650 / 10
Dicke - Wärmedämmung (Neodul LB PP)	[mm]		60		80
Wärmeleitfähigkeit - Wärmedämmung (Neodul LB PP)	[W·m⁻¹·K⁻¹]			0,032	
Bestellnummer - Wärmedämmung (Neodul LB PP)			Behälterbestandteil		6232093, 6232092
Max. Anzahl × Leistung TPK 210-12	[ks] × [kW]		1 × 6		1 × 12
Max. Anzahl × Leistung TJ 6/4" mit verlängertem Kühlelement	[ks] × [kW]		2 × 6		2 × 9
Energieeffizienzklasse (Neodul LB PP)			C		
Statischer Verlust (Neodul LB PP)	[W]	97	113	114	148

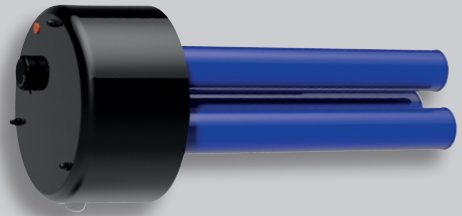
Behälterabmessungen		NADO 300/20 v11	NADO 400/20 v11	NADO 750/25 v11	NADO 1000/25 v11
Behälterdurchmesser	Ø d	550	550	790	850
Behälterdurchmesser mit Wärmedämmung	Ø D	670	670	-	-
Gesamthöhe des Behälters	L	1702	1902	2035	2061
Kipphöhe	L _k	1821	2010	2073	2104
Behälterhöhe	H	-	-	1907	1932
Ablassstutzen	A	90	90	100	100
Stutzen WQ/H-Kreise	B	248	248	280	297
Stutzen WQ/H-Kreise	C	726	818	868	885
Stutzen WQ/H-Kreise	E	-	-	980	997
Stutzen WQ/H-Kreise	F	1448	1648	1680	1697
Flanschstutzen	G	340	340	374	391
Warmwasserstutzen - Eintritt	I	1308	1508	1050	1067
Warmwasserstutzen - Austritt	J	1448	1648	1630	1647
Stutzen für Thermostat-Tauchhülse	K	468	468	415	432
Stutzen für Thermostat-Tauchhülse	M	1358	1558	742	759
Stutzen für Thermostat-Tauchhülse	N	1448	1648	1219	1236
Stutzen für Thermostat-Tauchhülse	O	-	-	1695	1712
Stutzen der Heizeinheit TJ 6/4"	P	626	718	555	572
Stutzen der Heizeinheit TJ 6/4"	Q	826	918	980	997



NADO 300, 400/20 v11

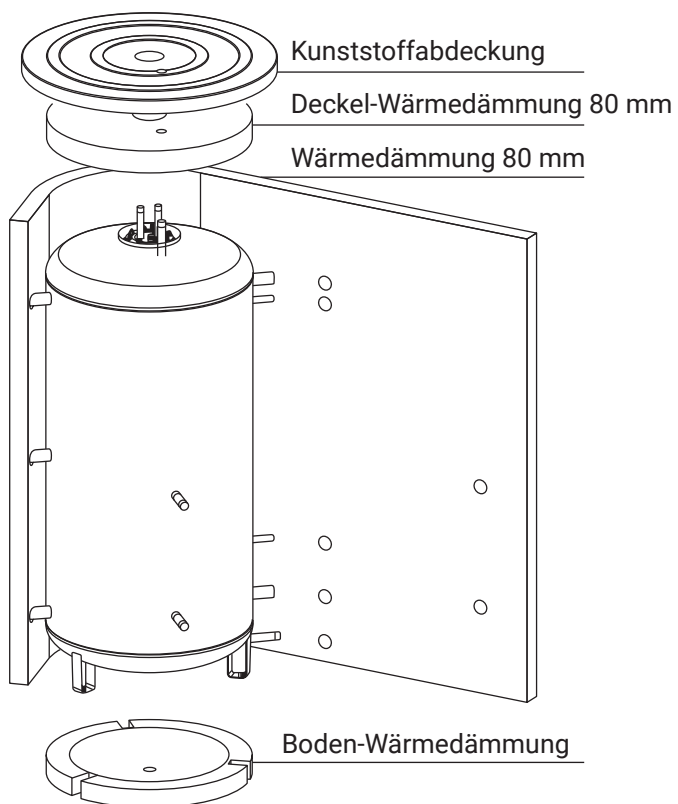


NADO 750, 1000/25 v11

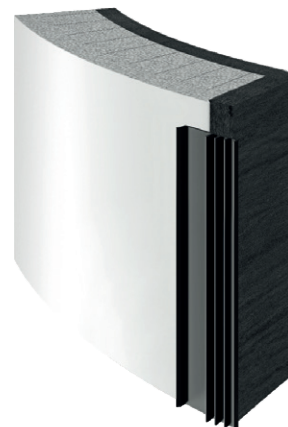
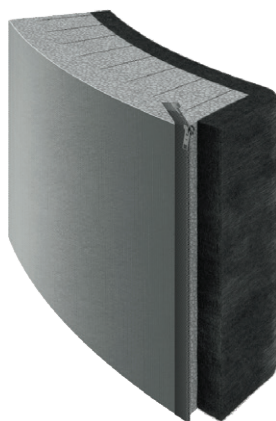




ZUBEHÖR



- Diese wird standardmäßig mit den meisten Behältern geliefert
- Die erste und einzige Serien-Wärmedämmung der Klasse B auf dem Markt
- Standard-Dicke der Wärmedämmung 80 mm
- Beispiel für Wärmeverlust beim 500-Liter-Behälter: 1,9 kWh / 24 h bei Wärmedämmung - Dicke von 80 mm
- Obere Kunststoffabdeckung sowie Flansch- und Muffenkappen in Verpackung mit inbegriffen
- Behälter NAD 50, 100, 250 v1 und UKV 300, 500 werden mit Polyurethan-Wärmedämmung geliefert



Querschnitte der Isolierungen mit diverssem Verschuß

IPS ProtectX

IPS - IONISATIONS-POLARISATIONSSYSTEM

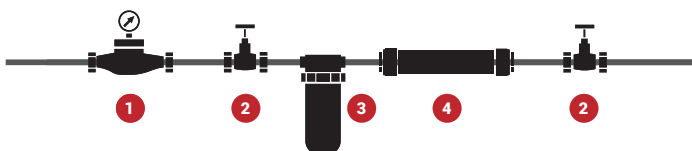
Vorrichtung zur physikalischen Wasseraufbereitung und zur Wassersteinreduktion zum Schutz von Haushaltsgeräten und der Wasserverteilung



VORTEILE

- Die Nutzungsdauer der Heiz- und Sanitäreanlagen wird dadurch verlängert
- Keine externe Energiequelle
- Wartungsfrei
- Absolut keine Zusatzkosten
- Keine Nutzung von Chemiestoffen
- Druckverlust überschaubar
- Patentiertes Produkt
- Zertifizierte Wirksamkeit
- Blue line - geeignet für alle Wasserversorgungstypen, enthaltend zusätzlich Desinfektionselemente, die z.B. für nicht aufbereitete Wasserquellen nötig sind
- Red line - geeignet für alle Wasserversorgungstypen

SCHAUBILD DER ANORDNUNG DER IPS ProtectX ANLAGE



1. Wasserzähler
2. Absperrventil
3. Filter für mechanische Verschmutzung
4. IPS ProtectX

Bestellnummer	TYPE	ABMESSUNG (d x l)	HÖCHSTDURCHFLUSS
100671000	ProtectX G 1/2" (red line)	50 x 245 mm	1 m³/h
100671001	ProtectX G 3/4" (red line)	50 x 245 mm	3,2 m³/h
100671002	ProtectX G 1" (red line)	50 x 251 mm	4 m³/h
100671003	ProtectX G 1/2" (blue line)	50 x 245 mm	1 m³/h
100671004	ProtectX G 3/4" (blue line)	50 x 245 mm	3,2 m³/h
100671005	ProtectX G 1" (blue line)	50 x 251 mm	4 m³/h

PROTECT CH

MINI CHEMISCHE WASSERAUFBEREITUNGSANLAGE.

Die chemische Wasseraufbereitungsanlage für wasser, welche über eine austauschbare Polyphosphatkapsel die jeweiligen Leitungen und Anlagen vor Kesselstein schützt.



VORTEILE:

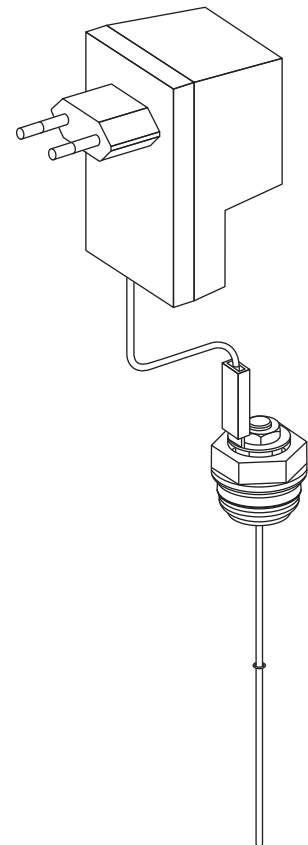
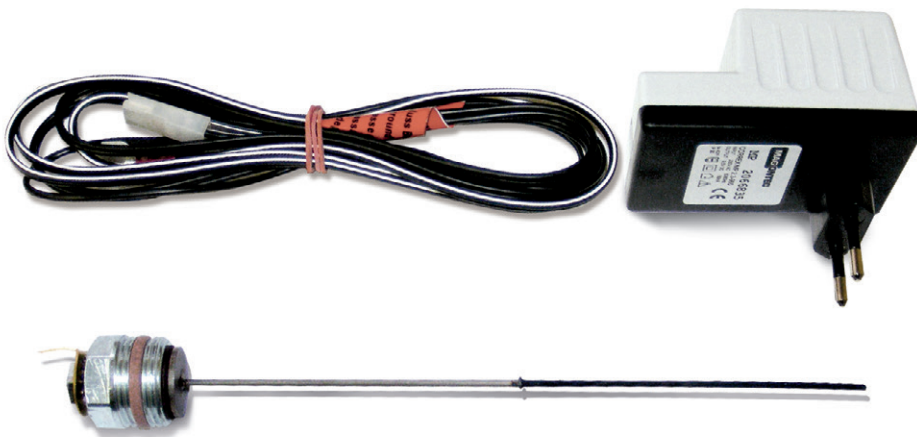
- Verlängert die Lebensdauer des Warmwasserbereiters.
- Wird sowohl in horizontaler als auch in vertikaler Position an der Kaltwasserversorgung installiert
- Austauschbare Polyphosphatkapsel, Lebensdauer 1 - 2 Monate
- Maximale Durchflussmenge 1 200 l/h
- Das Gerät benötigt keinen Anschluss ans Stromnetz

Verordnung Nr.: 100671022

ORIGINALTEILE AUS DRAŽICE

- Garantiezeit 24 Monate
- Zuverlässigkeit und hohe Qualität
- Funktions- und Sicherheitsgarantie
- Garantierte lange Nutzungsdauer

FREMDSTROMANODE



- Dient dem Schutz der inneren emaillierten Speicherbehälter und verlängert die Lebensdauer
- Verwendbar bis 300-Liter-Volumen
- Wartungsfrei, unterliegt keiner Abnutzung
- Auf Bestellung

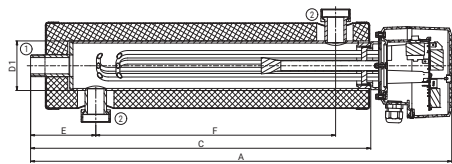
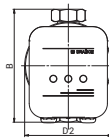
Bestellnummer	6199209
Durchmesser	2 mm
Länge	200 mm
Länge der Beschichtung	100 mm

ORIGINALTEILE AUS DRAŽICE

ELEKTRISCHER EINSCHRAUBHEIZKÖRPER DER REIHE TJ 2 HP, TJ EHP

Type		TJ 2" HP 6 kW	TJ 2" HP 9 kW	TJ 2" EHP 6 kW	TJ 2" EHP 9 kW
Bestellnummer		2110552	2110550	2110553	2110551
Leistung	[kW]	2 - 6	3 - 9	2 - 6	3 - 9
Einbaulänge (± 10 mm)	[mm]	520	520	520	520
Gewicht	[kg]	5,5	5,5	5,5	5,5
Elektrischer Anschluss		3/N/PE ~ 400 V /50 Hz	3/N/PE ~ 400 V /50 Hz	3/N/PE ~ 400 V /50 Hz	3/N/PE ~ 400 V /50 Hz
Empfohlener Schutzsicherung	[A]	3 x 16	3 x 16	3 x 16	3 x 16
Elektrische Schutzart		IP44			

NEUE

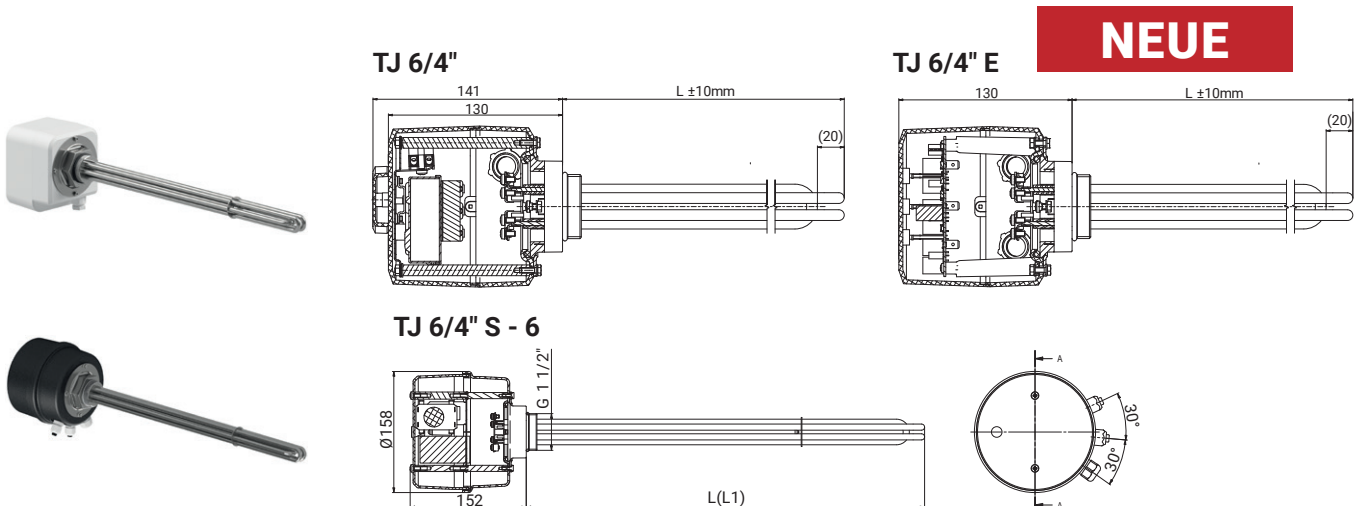


ELEKTRISCHER EINSCHRAUBHEIZKÖRPER DER REIHE TJ

Type		TJ 6/4"-2	TJ 6/4"-2,5	TJ 6/4" S-2,5	TJ 6/4"-3,3	TJ 6/4" E-3,3	TJ 6/4"-3,75	TJ 6/4" E-3,75	TJ 6/4"-4,5	TJ 6/4" E-4,5	TJ 6/4"-6	TJ 6/4" E-6	TJ 6/4" S-6	TJ 6/4"-7,5	TJ 6/4"-9	
Bestellnummer		- / 2110353	- / 2110354	- / 2110361	2110355 / -	2110364	- / 2110356	2110365	- / 2110357	2110366	- / 2110358	2110367	- / 2110351	2110362 / 2110359	2110363 / 2110360	
Leistung	[kW]	2	2,5	2,5	3,3	3,3	3,75	3,75	4,5	4,5	6	6	6	7,5	9	
Gewicht	[kg]	1,2	1,3	1,3	1,7	1,7	2	2	2	2	2	2	2	2 / 2,3	2 / 2,3	
Einbaulänge L/L1	[mm]	- / 380	- / 405	- / 405	325 / -	325	- / 450	450	- / 500	500	- / 520	520	- / 520	575 / 685	605 / 690	
Elektrischer Anschluss		1/N/PE ~ 230V/50Hz				3/N/PE ~ 400V/50Hz, ⌋								3/N/PE ~ 400V/50Hz, Δ		
Empfohlener Schutzsicherung	[A]	16	16	16	3 x 10	3 x 10	3 x 10	3 x 10	3 x 10	3 x 10	3 x 10	3 x 16	3 x 16	3 x 16	3 x 16	3 x 20
Elektrische Schutzart		IP44														
Temperaturbereich	[°C]	5-74														
Heizzeit cca150 l 10-60 °C	[h]	4,5	4	4	2,7	2,7	2,3	2,3	2	2	1,5	1,5	1,5	1,3	1	

Bei den Typen TJ 6/4"-2 a TJ 6/4"-2,5 befindet sich neu ein Flexi-Stromzuführungskabel mit SCHUKO-Stecker.

Die Baulängen sind in einer Toleranz von ± 10 mm.



ORIGINALTEILE AUS DRAŽICE

ELEKTRISCHE FLANSCHHEIZUNG DER REIHEN R, SE

Type		REU 18-2,5	RDU 18-2,5	RDU 18-3	RDU 18-3,8	RDU 18-5	RDU 18-6	RDW 18-7,5	RDW 18-10	RSW 18-12	RSW 18-15	SE 377	SE 378	
Bestellnummer		100541551	100541560	100541561	100541562	100541563	100541564	100541570	100541571	100541580	100541581	100541517	100541511	
Leistung	[kW]	2,5	2,5	3	3,8	5	6	7,5	10	12	15	8-11-16	9,5-12,7-19	
Gewicht	[kg]	3	3,3	3,4	3,5	3,5	3,5	3,7	4	4	4,2	8	11,5	
Einbaulänge	[mm]	450								530		630	610	740
Elektrischer Anschluss		1/N/PE ~ 230V/ 50Hz	3/N/PE ~ 400V/ 50Hz, Δ	3/N/PE ~ 400V/ 50Hz, Δ	3/N/PE ~ 400V/ 50Hz, Δ	3/N/PE ~ 400V/ 50Hz, Δ	3/N/PE ~ 400V/ 50Hz, Δ	3/N/PE ~ 400V/ 50Hz, Δ	3/N/PE ~ 400V/ 50Hz, Δ	3/N/PE ~ 400V/ 50Hz, Δ	3/N/PE ~ 400V/ 50Hz, Δ	3/N/PE ~ 400V/ 50Hz, Δ	3/N/PE ~ 400V/ 50Hz, Δ	
Empfohlener Schutzsicherung	[A]	16	3 x 6	3 x 6	3 x 10	3 x 10	3 x 16	3 x 16	3 x 20	3 x 20	3 x 25	3 x 25	3 x 32	
Elektrische Schutzart		IPX4										IP20		
Heizzeitcca 300 l 10-60 °C	[h]	8	8	6	5	4	3	2,5	2	1,5	1,3	2-2-1,3	2-1,5-1	

Die Baulängen sind in einer Toleranz von ± 10 mm.



ZUBEHÖRTABELLEN

KERAMIKFLANSCHHEIZUNG DER REIHE TPK

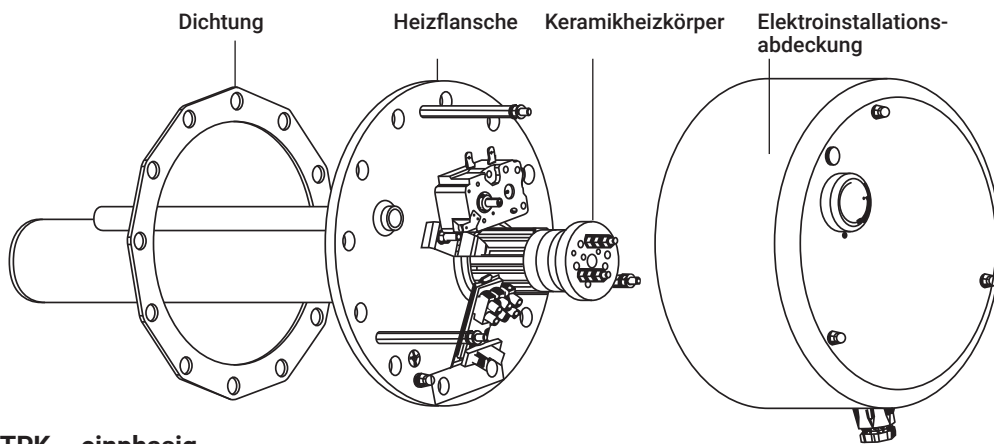
Type		TPK 150-8/2,2	TPK 168-8/2,2	TPK 210-12/2,2	TPK 210-12/3-6	TPK 210-12/6,6	TPK 210-12/5-9	TPK 210-12/12
Bestellnummer		2110409	2110055	2110053	2110050	2110410	2110051	2110414
Leistung	[kW]	2,2	2,2	2,2	3-4-6*	6,6	5-7-9*	12
Gewicht	[kg]	4,2	4,2	6,6	12	13	13,6	14
Einbaulänge	[mm]	400	400	440	440	440	550	550
Elektrischer Anschluss		1/N/PE ~ 230V/50Hz	1/N/PE ~ 230V/50Hz	1/N/PE ~ 230V/50Hz	1/N/PE ~ 230V/50Hz, 3/N/PE ~ 400V/50Hz, Δ	3/N/PE ~ 3 × 230V/50Hz, Δ	3/N/PE ~ 400V/50Hz, Δ	3/N/PE ~ 400V/50Hz, Δ
Empfohlener Schutzsicherung	[A]	16	16	16	20/3 × 16	3 × 16	3 × 20	3 × 25
Elektrische Schutzart		IP42						
Temperaturbereich	[°C]	5-74						

* – Je nach Schaltungsart

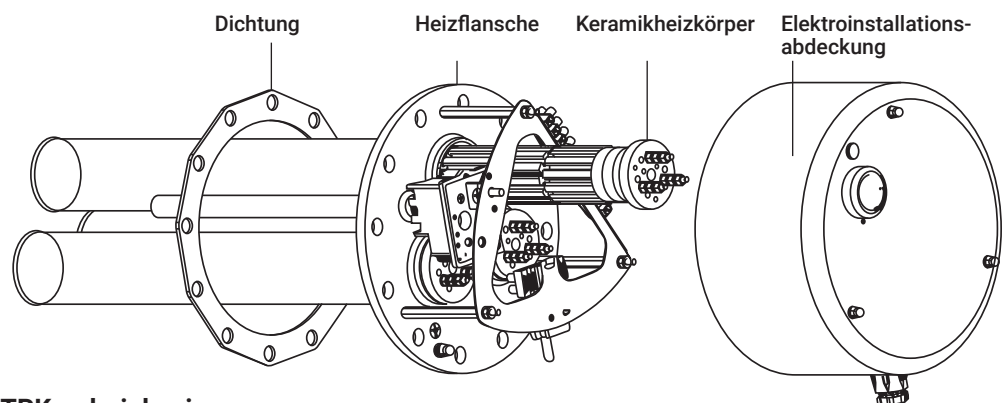
Die Baulängen sind in einer Toleranz von ± 10 mm.



ZUSAMMENSETZUNG DER EIN- UND DREIPHASIGEN FLANSCHHEIZKÖRPER TPK



TPK – einphasig



TPK – dreiphasig

ZUBEHÖRTABELLEN

MÖGLICHKEITEN DER MONTAGE DER ELEKTRISCHEN EINBAU-FLANSCH EINHEITEN DER REIHE R

Type	REU 18-2,5	RDU 18-2,5	RDU 18-3	RDU 18-3,8	RDU 18-5	RDU 18-6	RDW 18-7,5	RDW 18-10	RSW 18-12	RSW 18-15
NAD 500 v1	●	●	●	●	●	●	●	●	●	-
NAD 750 v1	●	●	●	●	●	●	●	●	●	●
NAD 1000 v1	●	●	●	●	●	●	●	●	●	●
NAD 500 v3	●	●	●	●	●	●	●	●	●	-
NAD 750 v3	●	●	●	●	●	●	●	●	●	●
NAD 1000 v3	●	●	●	●	●	●	●	●	●	●
NAD 500 v4	●	●	●	●	●	●	●	●	-	-
NAD 750 v4	●	●	●	●	●	●	●	●	●	-
NAD 1000 v4	●	●	●	●	●	●	●	●	●	●
NAD 500 v5	●	●	●	●	●	●	●	●	-	-
NAD 750 v5	●	●	●	●	●	●	●	●	●	-
NAD 1000 v5	●	●	●	●	●	●	●	●	●	●
NADO 500/140 v1	●	●	●	●	●	●	●	●	●	-
NADO 750/140 v1	●	●	●	●	●	●	●	●	●	●
NADO 1000/140 v1	●	●	●	●	●	●	●	●	●	●
NADO 500/200 v1	●	●	●	●	●	●	●	●	●	-
NADO 750/200 v1	●	●	●	●	●	●	●	●	●	●
NADO 1000/200 v1	●	●	●	●	●	●	●	●	●	●
NADO 500/140 v2	●	●	●	●	●	●	●	●	-	-
NADO 750/140 v2	●	●	●	●	●	●	●	●	●	-
NADO 1000/140 v2	●	●	●	●	●	●	●	●	●	●
NADO 500/100 v3	●	●	●	●	●	●	●	●	-	-
NADO 750/100 v3	●	●	●	●	●	●	●	●	●	-
NADO 1000/100 v3	●	●	●	●	●	●	●	●	●	●
NADO 300/20 v11	●	●	●	●	●	●	●	●	-	-
NADO 400/20 v11	●	●	●	●	●	●	●	●	-	-
NADO 750/25 v11	●	●	●	●	●	●	●	●	●	-
NADO 1000/25 v11	●	●	●	●	●	●	●	●	●	●

- kann nur mit Reduktionsflansch 210/150 eingebaut werden
- kann nicht eingebaut werden

MÖGLICHKEITEN DER MONTAGE DER ELEKTRISCHEN EINBAU-FLANSCH EINHEITEN DER REIHE TPK

Type	TPK 210-12/2,2 kW	TPK 210-12/3-6 kW	TPK 210-12/6,6 kW	TPK 210-12/5-9 kW	TPK 210-12/12 kW
NAD 500 v1	▲	▲	▲	▲	▲
NAD 750 v1	▲	▲	▲	▲	▲
NAD 1000 v1	▲	▲	▲	▲	▲
NAD 500 v3	▲	▲	▲	▲	▲
NAD 750 v3	▲	▲	▲	▲	▲
NAD 1000 v3	▲	▲	▲	▲	▲
NAD 500 v4	▲	▲	▲	-	-
NAD 750 v4	▲	▲	▲	▲	▲
NAD 1000 v4	▲	▲	▲	▲	▲
NAD 500 v5	▲	▲	▲	-	-
NAD 750 v5	▲	▲	▲	▲	▲
NAD 1000 v5	▲	▲	▲	▲	▲
NADO 500/140 v1	▲	▲	▲	▲	▲
NADO 750/140 v1	▲	▲	▲	▲	▲
NADO 1000/140 v1	▲	▲	▲	▲	▲
NADO 500/200 v1	▲	▲	▲	▲	▲
NADO 750/200 v1	▲	▲	▲	▲	▲
NADO 1000/200 v1	▲	▲	▲	▲	▲
NADO 500/140 v2	▲	▲	▲	-	-
NADO 750/140 v2	▲	▲	▲	▲	▲
NADO 1000/140 v2	▲	▲	▲	▲	▲
NADO 500/100 v3	▲	▲	▲	-	-
NADO 750/100 v3	▲	▲	▲	▲	▲
NADO 1000/100 v3	▲	▲	▲	▲	▲
NADO 300/20 v11	▲	▲	▲	-	-
NADO 400/20 v11	▲	▲	▲	-	-
NADO 750/25 v11	▲	▲	▲	▲	▲
NADO 1000/25 v11	▲	▲	▲	▲	▲

- ▲ kann eingebaut werden
- kann nicht eingebaut werden

ZUBEHÖRTABELLEN

MÖGLICHKEITEN DER MONTAGE DER ELEKTRISCHEN EINSCHRAUBHEIZKÖRPER DER REIHE TJ

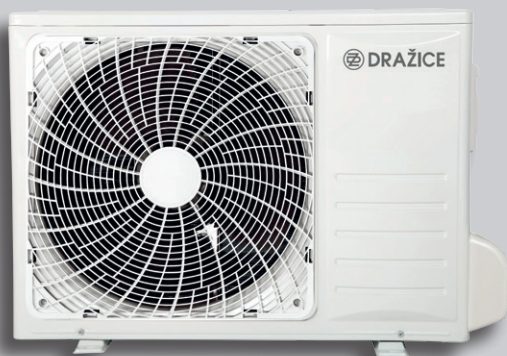
Type	TJ 6/4" - 2*	TJ 6/4" - 2,5*	TJ 6/4" S - 2,5*	TJ 6/4" - 3,3	TJ 6/4" E - 3,3	TJ 6/4" - 3,75*	TJ 6/4" E - 3,75*	TJ 6/4" - 4,5*	TJ 6/4" E - 4,5*	TJ 6/4" - 6*	TJ 6/4" E - 6*	TJ 6/4" S - 6*	TJ 6/4" - 7,5	TJ 6/4" - 7,5*	TJ 6/4" - 9	TJ 6/4" - 9*
NAD 50 v1	-	-	-	▲	▲	-	-	-	-	-	-	-	-	-	-	-
NAD 100 v1	▲	▲	▲	▲	▲	▲	▲	▲	▲	▲	▲	▲	-	-	-	-
NAD 250 v1	▲	▲	▲	▲	▲	▲	▲	▲	▲	▲	▲	▲	-	-	-	-
NAD 500 v1	▲	▲	▲	▲	▲	▲	▲	▲	▲	▲	▲	▲	▲	-	▲	-
NAD 750 v1	▲	▲	▲	▲	▲	▲	▲	▲	▲	▲	▲	▲	▲	▲	▲	▲
NAD 1000 v1	▲	▲	▲	▲	▲	▲	▲	▲	▲	▲	▲	▲	▲	▲	▲	▲
NAD 500 v2	▲	▲	▲	▲	▲	▲	▲	▲	▲	▲	▲	▲	▲	-	▲	-
NAD 750 v2	▲	▲	▲	▲	▲	▲	▲	▲	▲	▲	▲	▲	▲	▲	▲	▲
NAD 1000 v2	▲	▲	▲	▲	▲	▲	▲	▲	▲	▲	▲	▲	▲	▲	▲	▲
NAD 300 v3	▲	▲	▲	▲	▲	▲	▲	▲	▲	▲	▲	▲	▲	-	▲	-
NAD 500 v3	▲	▲	▲	▲	▲	▲	▲	▲	▲	▲	▲	▲	▲	-	▲	-
NAD 750 v3	▲	▲	▲	▲	▲	▲	▲	▲	▲	▲	▲	▲	▲	▲	▲	▲
NAD 1000 v3	▲	▲	▲	▲	▲	▲	▲	▲	▲	▲	▲	▲	▲	▲	▲	▲
NADS 800 v3	▲	▲	▲	▲	▲	▲	▲	▲	▲	▲	▲	▲	▲	▲	▲	▲
NADS 900 v3	▲	▲	▲	▲	▲	▲	▲	▲	▲	▲	▲	▲	▲	▲	▲	▲
NAD 500 v4	▲	▲	▲	▲	▲	▲	▲	▲	▲	▲	▲	▲	▲	-	▲	-
NAD 750 v4	▲	▲	▲	▲	▲	▲	▲	▲	▲	▲	▲	▲	▲	▲	▲	▲
NAD 1000 v4	▲	▲	▲	▲	▲	▲	▲	▲	▲	▲	▲	▲	▲	▲	▲	▲
NAD 500 v5	▲	▲	▲	▲	▲	▲	▲	▲	▲	▲	▲	▲	▲	-	▲	-
NAD 750 v5	▲	▲	▲	▲	▲	▲	▲	▲	▲	▲	▲	▲	▲	▲	▲	▲
NAD 1000 v5	▲	▲	▲	▲	▲	▲	▲	▲	▲	▲	▲	▲	▲	▲	▲	▲
NADO 500/140 v1	▲	▲	▲	▲	▲	▲	▲	▲	▲	▲	▲	▲	▲	-	▲	-
NADO 750/140 v1	▲	▲	▲	▲	▲	▲	▲	▲	▲	▲	▲	▲	▲	▲	▲	▲
NADO 1000/140 v1	▲	▲	▲	▲	▲	▲	▲	▲	▲	▲	▲	▲	▲	▲	▲	▲
NADO 500/300 v1	▲	▲	▲	▲	▲	▲	▲	▲	▲	▲	▲	▲	▲	▲	▲	▲
NADO 750/250 v1	▲	▲	▲	▲	▲	▲	▲	▲	▲	▲	▲	▲	▲	▲	▲	▲
NADOS 800/140 v1	▲	▲	▲	▲	▲	▲	▲	▲	▲	▲	▲	▲	▲	▲	▲	▲
NADOS 900/140 v1	▲	▲	▲	▲	▲	▲	▲	▲	▲	▲	▲	▲	▲	▲	▲	▲
NADO 500/140 v2	▲	▲	▲	▲	▲	▲	▲	▲	▲	▲	▲	▲	▲	-	▲	-
NADO 750/140 v2	▲	▲	▲	▲	▲	▲	▲	▲	▲	▲	▲	▲	▲	▲	▲	▲
NADO 1000/140 v2	▲	▲	▲	▲	▲	▲	▲	▲	▲	▲	▲	▲	▲	▲	▲	▲
NADOS 800/140 v2	▲	▲	▲	▲	▲	▲	▲	▲	▲	▲	▲	▲	▲	▲	▲	▲
NADOS 900/140 v2	▲	▲	▲	▲	▲	▲	▲	▲	▲	▲	▲	▲	▲	▲	▲	▲
NADO 300/20 v6	▲	▲	▲	-	-	▲	▲	▲	▲	-	-	-	-	-	-	-
NADO 500/25 v6	▲	▲	▲	-	-	▲	▲	▲	▲	▲	▲	▲	-	-	-	-
NADO 750/35 v6	▲	▲	▲	-	-	▲	▲	▲	▲	▲	▲	▲	-	-	-	-
NADO 1000/45 v6	▲	▲	▲	-	-	▲	▲	▲	▲	▲	▲	▲	-	-	-	-
NADO 500/200 v7	▲	▲	▲	-	-	▲	▲	▲	▲	▲	▲	▲	-	-	-	-
NADO 750/200 v7	▲	▲	▲	-	-	▲	▲	▲	▲	▲	▲	▲	-	-	-	-
NADO 1000/200 v7	▲	▲	▲	-	-	▲	▲	▲	▲	▲	▲	▲	-	-	-	-
NADO 800/35 v9	▲	▲	▲	-	-	▲	▲	▲	▲	▲	▲	▲	-	-	-	-
NADO 1000/35 v9	▲	▲	▲	-	-	▲	▲	▲	▲	▲	▲	▲	-	-	-	-
NADO 300/20 v11	▲	▲	▲	▲	▲	▲	▲	▲	▲	▲	▲	▲	-	-	-	-
NADO 400/20 v11	▲	▲	▲	▲	▲	▲	▲	▲	▲	▲	▲	▲	-	-	-	-
NADO 750/25 v11	▲	▲	▲	▲	▲	▲	▲	▲	▲	▲	▲	▲	▲	▲	▲	▲
NADO 1000/25 v11	▲	▲	▲	▲	▲	▲	▲	▲	▲	▲	▲	▲	▲	▲	▲	▲
UKV 300	▲	▲	▲	▲	▲	▲	▲	▲	▲	▲	▲	▲	▲	-	-	-
UKV 500	▲	▲	▲	▲	▲	▲	▲	▲	▲	▲	▲	▲	▲	-	▲	-

* TJ 6/4" mit verlängertem Kühlelement

▲ kann eingebaut werden

- kann nicht eingebaut werden





WEITERE PRODUKTE

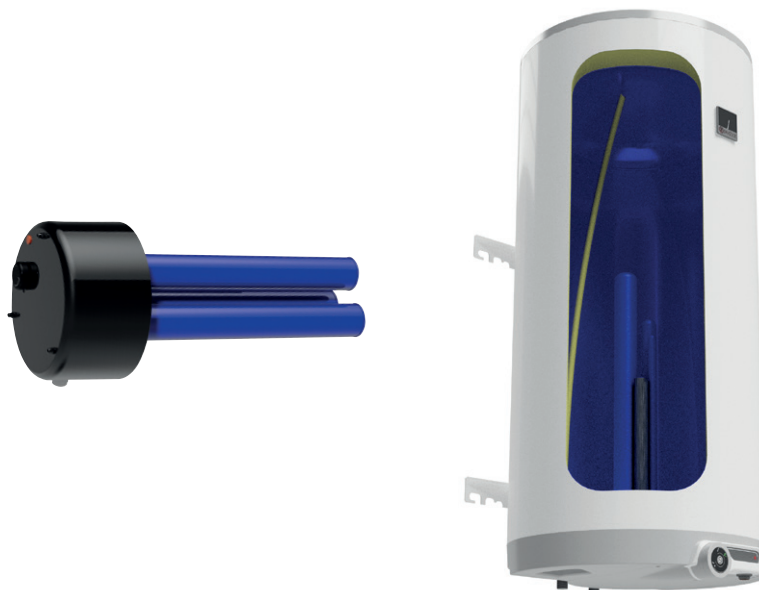
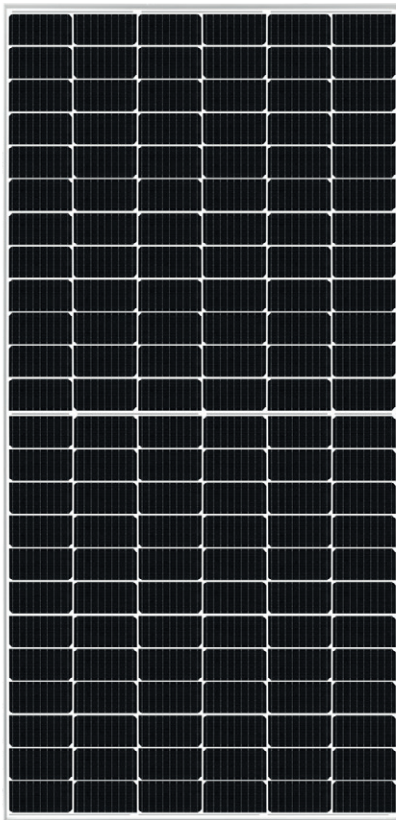
PHOTOVOLTAIK-LÖSUNGEN

WARMWASSERSPEICHER

KLIMAAANLAGEN

Komplette Photovoltaik-Lösungen für Ihr Haus.

Mehr Infos sind folgendem Web zu entnehmen: www.dzd-solar.cz.



Mehr Infos sind folgendem Web zu entnehmen: <https://www.dzd-fv.cz/de>

Warmwasserbereiter – Warmwasserspeicher werden in mehr als 380 Ausführungen von 5 bis 1000 Litern hergestellt.

Grundeinteilung nach Art der Montageposition:

- Hängespeicher - senkrecht und waagrecht
- stationär

Grundeinteilung nach Art der Aufheizmethode:

- elektrisch
- kombiniert
- indirekt beheizt



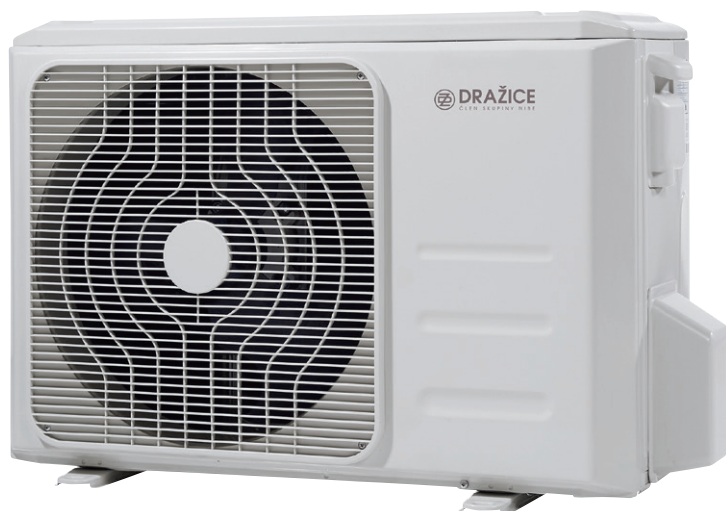
Mehr Infos sind folgendem Web zu entnehmen: <https://dzd.cz/de/ohrivace-a-zasobniky-teple-vody>

SPLIT AIR ist eine für Wohnungen, Familienhäuser, Büros oder kleinere Betriebsräume bestimmte Klimaanlage.

Die Klimaanlage besteht aus einer Außeneinheit, einer Inneneinheit und einer cleveren Fernbedienung.

Alle drei Leistungsvarianten der AIR Klimatisierung gewährleisten:

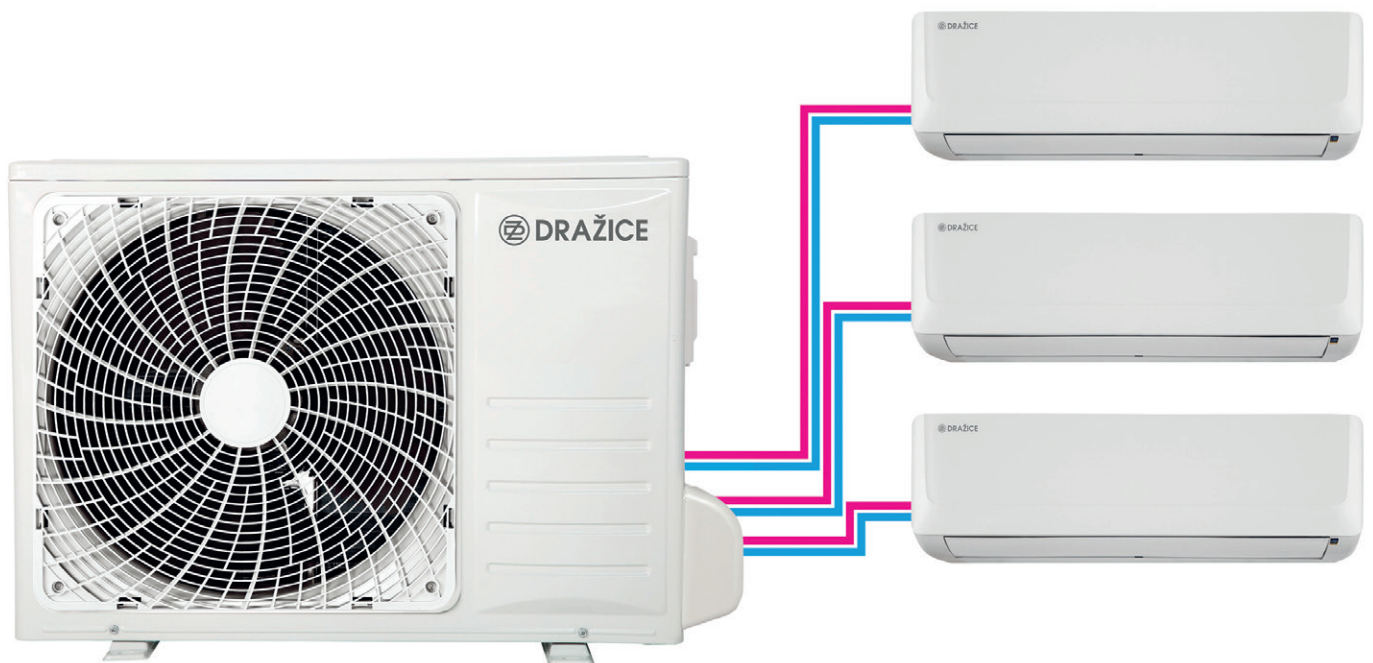
- Kühlung
- Heizung
- Lüftung
- Trocknen



Die Multisplit AIR PLUS Klimaanlage sind für Systeme mit Anforderungen an mehrere Inneneinheiten vorgesehen.

Eine passend dimensionierte Außeneinheit ist in dieser Lösung mit zwei bis vier Inneneinheiten von identischen oder unterschiedlichen Leistungen vervollständigt, sodass die Projektanforderungen optimal erfüllt sind.

Durch die Kombination von drei Arten an Außeneinheiten und vier Arten an Inneneinheiten kann man praktisch jede Konfiguration des Kühl- und Heizsystems genau nach Ihrem Wunsch und Bedarf erreichen.



KOMMENTAR

KOMMENTAR

DRUŽSTEVNÍ ZÁVODY DRAŽICE-STROJÍRNA s.r.o.

Dražice 69, 294 71 Benátky nad Jizerou
Tschechische Republik

tel.: +420/326 370 990

e-mail: export@dzd.cz

www.dzd.cz/de

www.dzd-fv.cz/de



PROUD
PARTNER OF

