



Inhaltsverzeichnis

















■	Legende zu den Symbolen	1
■	Die Hauptvorteile der elektrischen Warmwassererhitzer und der Warmwasserspeicher	1
■	ELEKTRISCHE WARMWASSERERHITZER UND WARMWASSERSPEICHER	
■	Senkrecht hängende Speicher (OKHE ONE, OKHE SMART, OKHE, OKCE, OKCE 2/6 kW)	2
■	Waagrecht hängende Speicher (OKCEV)	7
■	Stationäre Speicher (OKCE S/2,2 kW)	8
■	Stationäre für den Einbau von elektrischen Heizkörper (OKCE S)	9
■	Drucklose Durchflusserhitzer (PTO, HA-DR)	12
■	Drucklose kleinvolumige Warmwasserspeicher (BTO)	14
■	Druckfeste Durchflusserhitzer (MX, HA-DR T)	15
■	Druckfeste kleinvolumige Warmwasserspeicher (TO 5, 10, 15, 20, CLOSE)	17
■	KOMBINIERTE WARMWASSERSPEICHER	
■	Senkrecht hängende Speicher (OKC)	20
■	Waagrecht hängende Speicher (OKCV)	21
■	WARMWASSERSPEICHER	
■	Senkrecht hängende Speicher (OKC/1 m ² , OKC/1 m ² 2/6 kW, OKC NTR/Z)	22
■	Stationäre Speicher (OKCE NTR/2,2 kW)	25
■	Indirekt beheizbare stationäre Speicher (OKC NTR/BP, OKC NTRR/BP, OKC NTR, OKC NTRR, OKC NTR/HV, OKH NTR/HV, OKC NTR/HP)	26
■	WARMWASSERSPEICHER FÜR SOLARSYSTEME	
■	Stationäre Speicher (OKC NTRR/SOL)	39
■	WARMWASSERBEREITER MIT WÄRMEPUMPE (AQUA-HP)	40
■	ZUBEHÖRTABELLEN	41
■	ORIGINALTEILE AUS DRAŽICE	43
■	Firmengeschichte	45

Die Toleranz aller aufgeführten Abmessungen entspricht der Norm ČSN ISO.

Anm.: * Berechnungswert

** Sicherungsventil 6 bar beigelegt.

Legende zu den Symbolen

Eingänge		Ausgänge	
Gaskessel		Warmwasser	
Kessel für feste Brennstoffe			
Kessel für Biomasse		Montage	
Kamineinsatz		Univ. Wandhalterung	
Trockener keram. Flanschheizkörper TPK 210/12			
Einschraubheizung TJ 6/4"			
Flanschheizkörper R, SE			
Elektrischer Heizkörper (als Produktkomponent)			
Wärmepumpe			
Thermisches Solarsystem			
Photovoltaisches Solarsystem			

Hauptvorteile der elektrischen Warmwassererhitzer und der Warmwasserspeicher

Crystal Enamel®



Die Warmwassererhitzer und die Warmwasserspeicher DZD sind innen mit der einzigartigen Antikorrosionsschicht Crystal Enamel geschützt, die in Zusammenarbeit mit der deutschen Firma Wendel entwickelt wurde. Diese Schicht ist hygienisch rein und damit für den dauerhaften Kontakt mit Trinkwasser geeignet. Im Gegensatz zu Edelstahl unterliegt Crystal Enamel in der Umgebung von hartem und chloriertem Wasser nicht der Lochkorrosion.

Thermo Gen®



Thermogen2 ist bereits die zweite Generation unseres exklusiven Isolierschaums, den wir in Zusammenarbeit mit der Firma Covestro für das Erreichen des möglichst guten Wärmeverlustrats entwickelt haben. Es handelt sich um eine einzigartige Mischung, die für unsere Erhitzer maßgeschneidert ist. Mit ihren Eigenschaften entspricht sie allen gegenwärtigen sowie zukünftigen Trends im Bereich der Erhitzer. Sie zeichnet sich sowohl durch ihre Wärmeisoliereigenschaften als auch durch ihre Formstabilität aus. Zusätzlich sind wir als einer der ersten Hersteller Europas imstande, die strengsten ökologischen EU-Anforderungen zu erfüllen und dadurch tragen wir dem Atmosphären- und Umweltschutz bedeutend bei.

Ceramic Solution®



Der Heizkörper Ceramic Solution widersteht außergewöhnlich gut der Wirkung von hartem und aggressivem Wasser und verlängert deutlich die Lebensdauer des Warmwassererhitzers und des Warmwasserspeichers unter allen Bedingungen. Damit ist eine langfristige stabile Leistung des Heizkörpers gewährleistet, das System wird weniger mit Kalk verstopft. DZD sind die Pioniere dieser Wassererhitzungs-Lösung; in ihren Produkten verwenden sie sie seit mehr als 50 Jahren



- Neuer flacher Warmwasserbereiter in Modellreihen 30–120
- Zur Installation in beschränkten Räumen geeignet, kann im Küchenblock verbaut werden
- Schnelle Wassererwärmung dank Konzept zweier Behälter
- Kombination traditioneller Technologie DZD und modernes Designs
- Mögliche Alternative zum Ersatz für einen Gaswasserheizer
- Zukaufmöglichkeit von 2 Stück Universalhalterungen (Bestellnummer 102000703)

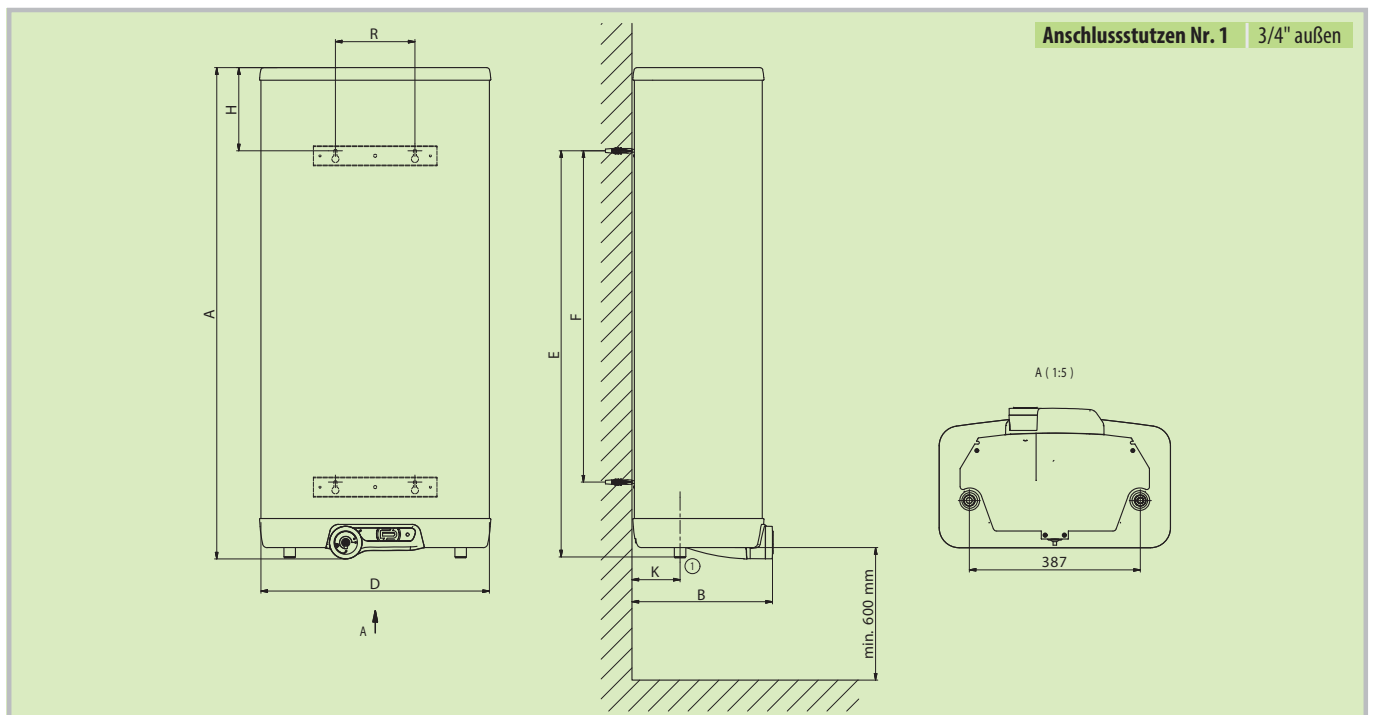


NEUHEIT



Speichertyp		OKHE ONE 30	OKHE ONE 50	OKHE ONE 80	OKHE ONE 100	OKHE ONE 120
Bestellnummer		181110801	180510801	180110801	180810801	180310801
Volumen	[l]	28	45	65	80	98
Max. Gewicht ohne Wasser	[kg]	22	31	46	55	62
Isolierung	[mm]	von 33				
Wärmeleitfähigkeitwert der Isolierung	[W·m ⁻¹ ·K ⁻¹]	0,021				
Anschlusswert des Heizkörpers	[W]	1100	2000			
Dauer des Erwärmens von 10 °C auf 60 °C	[h]	1,5	1,5	2,0	2,5	3,0
Elektrischer Anschluss		1/N/PE ~ 230V/50Hz				
Empfohlenes Schutzschalter	[A]	10	16			
Elektrische Schutzart		IP44				
Max. Betriebstemperatur/Überdruck im Behälter	[°C]/[bar]	80/6				
Energieeffizienzklasse		C				
Jahresverbrauch	[kWh·a ⁻¹]	561	1353	1378	1404	1403
Mischwasser V40	[l]	39,40	72,20	88,80	113,10	118,20

Abmessungen [mm]	A	B	D	E	F	H	K	R
OKHE ONE 30	617	318	523	500	350	110	110	180
OKHE ONE 50	845	318	523	730	560	110	110	180
OKHE ONE 80	1112	318	523	920	750	190	110	180
OKHE ONE 100	1327	318	523	1135	950	190	110	180
OKHE ONE 120	1552	318	523	1360	1150	190	110	180



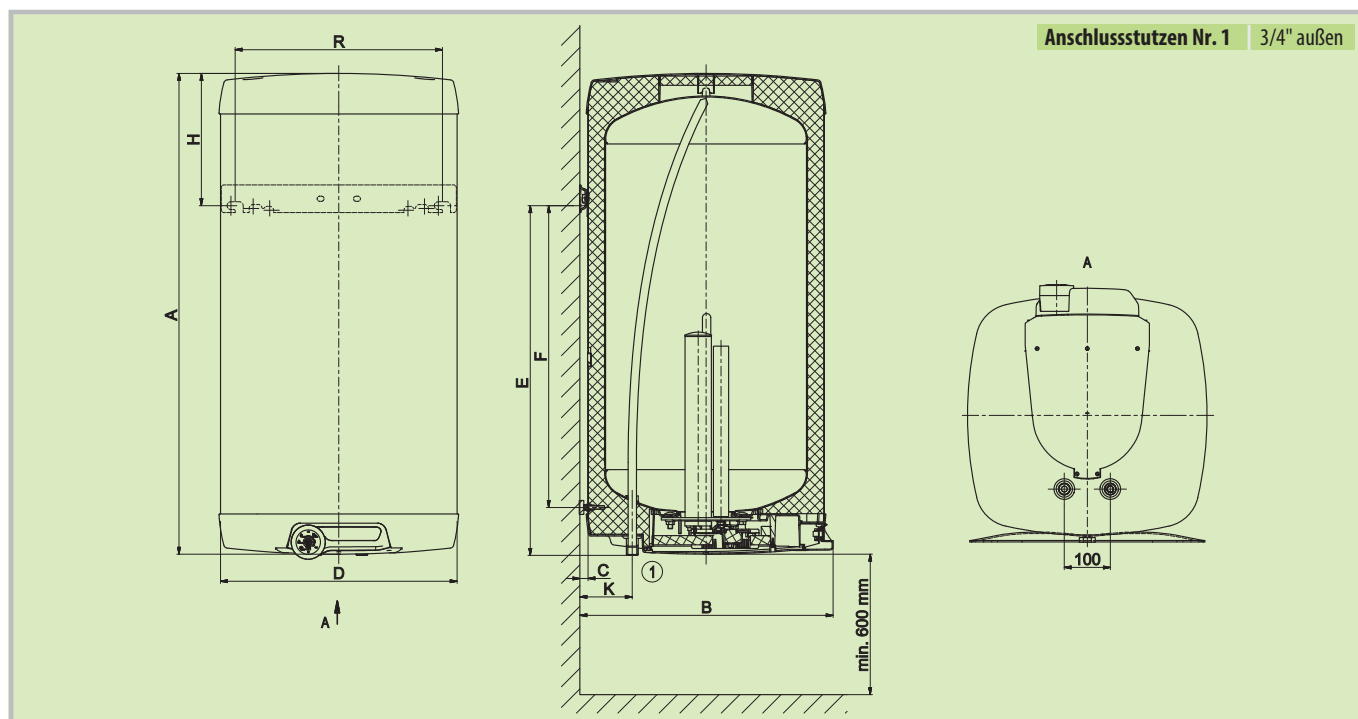


- Das Markenzeichen des Sortiments von DZD, das die besten verfügbaren Technologien kombiniert.
- Enthält eine selbstlernende Steuereinheit „Smart“, die den Verbrauch optimiert und bis zu 15% Kosten spart.
- Kann mithilfe einer Smartphone-App von DZD (Android/iOS) bedient werden.
- Verbesserte Betriebsart SMART HDO (Rundsteuerung) für höhere Ersparnisse
- Selbständige Fehlerdiagnose, z. B. Zustand der Schutzanode.
- Kann auch als klassischer Warmwasserbereiter verwendet werden.
- An beliebige Steckdose ohne zeitliche oder andere Regelung anschließbar



Speichertyp		OKHE 80/SMART	OKHE 100/SMART	OKHE 125/SMART	OKHE 160/SMART
Bestellnummer		140111601	140811601	140311601	140611601
Volumen	[l]	80	100	125	152
Max. Gewicht ohne Wasser	[kg]	35	39	46	52
Isolierung	[mm]	bis 80			
Wärmeleitfähigkeitswert der Isolierung	[W·m ⁻¹ ·K ⁻¹]	0,022			
Anschlusswert des Heizkörpers	[W]	2200			
Dauer des Erwärmens von 10 °C auf 60 °C	[h]	2,1	2,6	3,3	4,0
Elektrischer Anschluss		1/N/PE ~ 230V/50Hz			
Empfohlenes Schutzschalter	[A]	16			
Elektrische Schutzart		IP44			
Max. Betriebstemperatur/Überdruck im Behälter	[°C]/[bar]	80/6			
Energieeffizienzklasse		B			C
Jahresverbrauch	[kWh·a ⁻¹]	1240	1249	1255	2450
Mischwasser V40	[l]	138,70	165,41	231,10	242,83

Abmessungen [mm]	A	B	C	D	E	F	H	K	R
OKHE 80/SMART	740	550	19	520	582	464	148	117	450
OKHE 100/SMART	885	550	19	520	727	605	148	117	450
OKHE 125/SMART	1050	550	19	520	757	638	283	117	450
OKHE 160/SMART	1235	550	19	520	1000	880	225	117	450



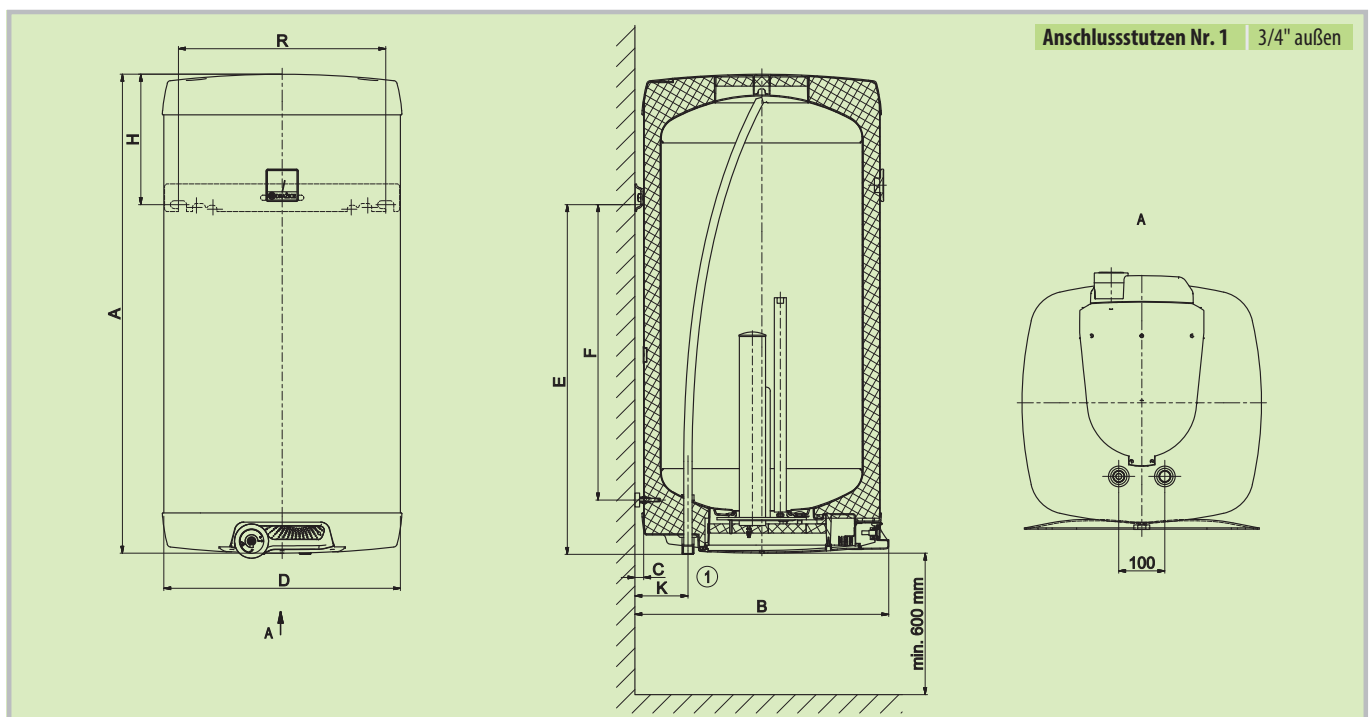


- Speichereinhalt 80 bis 160 l
- Die Warmwasserbereiter werden zur Wandaufhängung im eckigen Design hergestellt – attraktiveres Design
- Mit einem Heizkörper von 2,2 kW
- Auf Bestellung kann ein Heizkörper von 4 kW installiert werden
- Überdurchschnittliche Dicke der Wärmedämmung in den Ecken
- Schutzart IP 44 - kann in der Nähe von Abnahmestellen aufgestellt werden



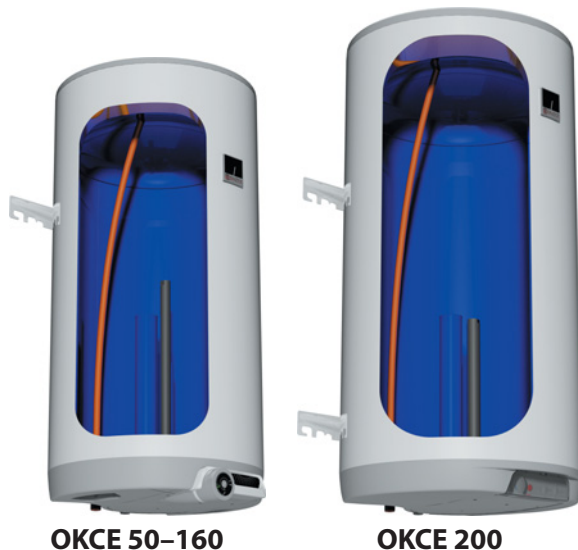
Speichertyp		OKHE 80	OKHE 100	OKHE 125	OKHE 160
Bestellnummer		140110801	140810801	140310801	140610801
Volumen	[l]	80	100	125	152
Max. Gewicht ohne Wasser	[kg]	34	38	45	51
Isolierung	[mm]	bis 80			
Wärmeleitfähigkeitswert der Isolierung	[W·m ⁻¹ ·K ⁻¹]	0,022			
Anschlusswert des Heizkörpers	[W]	2200			
Dauer des Erwärmens von 10 °C auf 60 °C	[h]	2,1	2,6	3,3	4,0
Elektrischer Anschluss		1/N/PE ~ 230V/50Hz			
Empfohlenes Schutzschalter	[A]	16			
Elektrische Schutzart		IP44			
Max. Betriebstemperatur/Überdruck im Behälter	[°C]/[bar]	80/6			
Energieeffizienzklasse		C			
Jahresverbrauch	[kWh·a ⁻¹]	1391	1395	1374	2715
Mischwasser V40	[l]	124,83	151,66	204,68	219,82

Abmessungen [mm]	A	B	C	D	E	F	H	K	R
OKHE 80	740	550	19	520	582	464	148	117	450
OKHE 100	885	550	19	520	727	605	148	117	450
OKHE 125	1050	550	19	520	757	638	283	117	450
OKHE 160	1235	550	19	520	1000	880	225	117	450





- Speichereinheit 50 bis 200 l
- Die Warmwasserbereiter werden zur Wandaufhängung hergestellt
- Mit einem Heizkörper von 2,2 kW
- Auf Bestellung kann ein Heizkörper von 4 kW installiert werden, **ist nicht bei OKCE 50 möglich**
- 1 Aufhängung bei Speichereinhalten bis 160 l;
2 Aufhängungen für den Speichereinhalten von 200 l

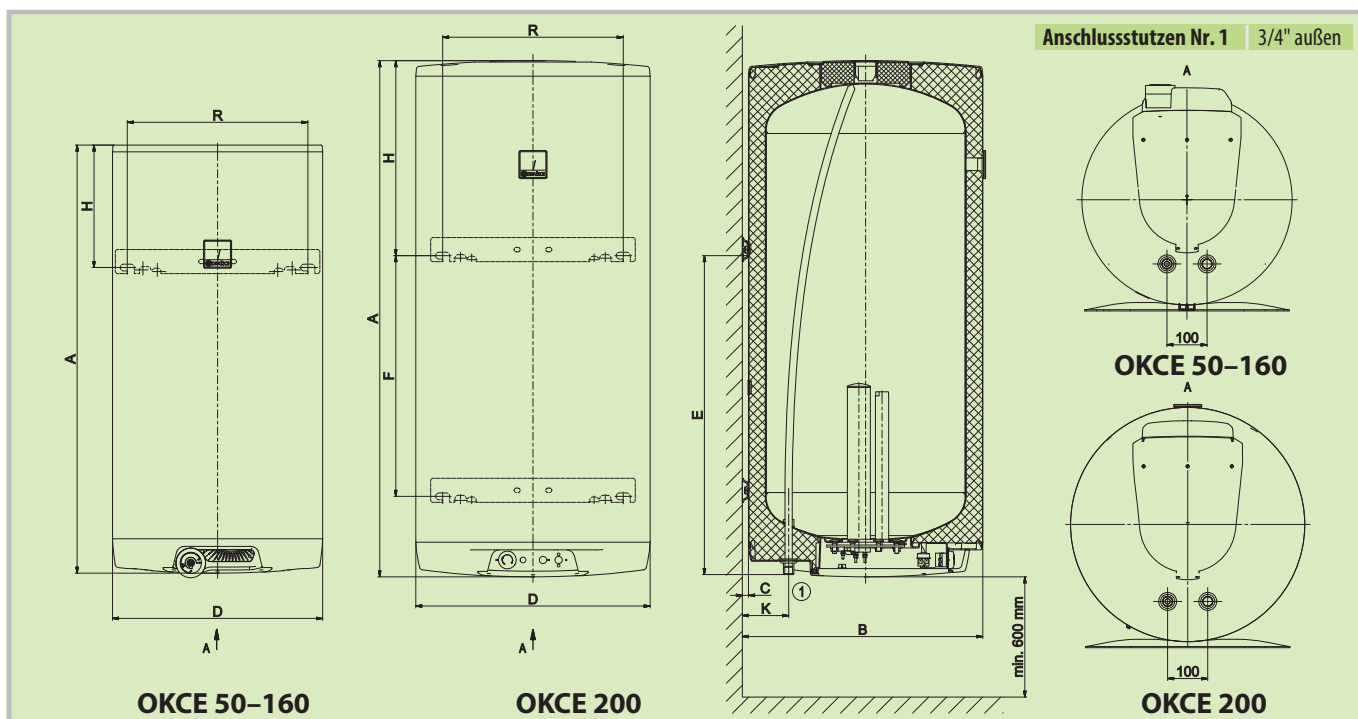


OKCE 50-160

OKCE 200

Speichertyp		OKCE 50	OKCE 80	OKCE 100	OKCE 125	OKCE 160	OKCE 200
Bestellnummer		1105108101	1101108101	1108108101	1103108101	1106108101	1107108101
Volumen	[l]	51	80	100	125	152	200
Max. Gewicht ohne Wasser	[kg]	28	32	39	43	49	66
Isolierung	[mm]	42					
Wärmeleitfähigkeitswert der Isolierung	[W·m ⁻¹ ·K ⁻¹]	0,022					
Anschlusswert des Heizkörpers	[W]	2200					
Dauer des Erwärmens von 10 °C auf 60 °C	[h]	1,3	2,1	2,6	3,3	4,0	5,3
Elektrischer Anschluss		1/N/PE ~ 230V/50Hz					
Empfohlenes Schutzschalter	[A]	16					
Elektrische Schutzart		IP44					
Max. Betriebstemperatur/Überdruck im Behälter	[°C]/[bar]	80/6					
Energieeffizienzklasse		C					
Jahresverbrauch	[kWh·a ⁻¹]	1365	1342	1362	1409	2622	4403
Mischwasser V40	[l]	80,84	138,70	165,41	231,10	242,83	331,26

Abmessungen [mm]	A	B	C	D	E	F	H	K	R
OKCE 50	585	562	14	524	440	369	135	116	450
OKCE 80	757	562	14	524	605	508	142	116	450
OKCE 100	902	562	14	524	725	654	167	116	450
OKCE 125	1067	562	14	524	760	682	297	116	450
OKCE 160	1255	562	14	524	1000	925	245	116	450
OKCE 200	1290	600	14	584	795	600	485	116	450



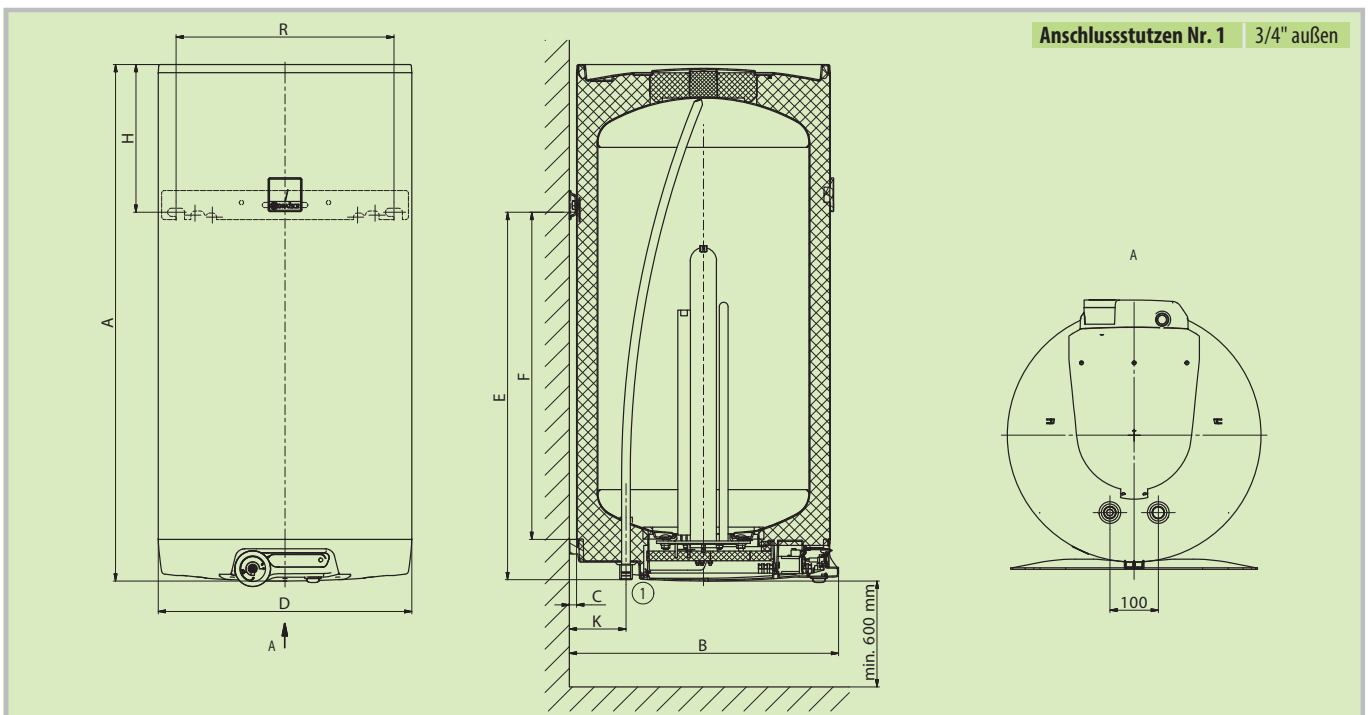


- Speichereinhalt 125 und 160 l
- Die Warmwasserbereiter werden zur Wandaufhängung hergestellt
- Mit den Heizbetriebsarten 2/6 kW
- Mit der schnellen Warmwasserbereitung ausgestattet
- Nutzung der überschüssigen elektrischen Energie von Photovoltaikanlage möglich
- Ferngesteuerte Einschaltung der Schnellerwärmung mit einem externen Schalter möglich



Speichertyp		OKCE 125 2/6 kW	OKCE 160 2/6 kW
Bestellnummer		1103108105	1106108105
Volumen	[l]	125	152
Max. Gewicht ohne Wasser	[kg]	43	49
Isolierung	[mm]	42	
Wärmeleitfähigkeitswert der Isolierung	[W·m ⁻¹ ·K ⁻¹]	0,022	
Anschlusswert des Heizkörpers	[W]	2200/6600	
Dauer des Erwärmens von 10 °C auf 60 °C	[h]	3,3/1,1	4,0/1,4
Elektrischer Anschluss		3/N/PE ~ 400V/50Hz	
Empfohlenes Schutzschalter	[A]	3 × 16	
Empfohlenes Schutzschalter		IP44	
Max. Betriebstemperatur/Überdruck im Behälter	[°C]/[bar]	80/6	
Energieeffizienzklasse		C	
Jahresverbrauch	[kWh·a ⁻¹]	1409	2622
Mischwasser V40	[l]	231,10	242,83

Abmessungen [mm]	A	B	C	D	E	F	H	K	R
OKCE 125 2/6 kW	1067	555	14	524	760	682	297	116	450
OKCE 160 2/6 kW	1255	555	14	524	1000	925	245	116	450





- Speichereinhalt 100 bis 200 l
- Sie werden nur in rechter Ausführung hergestellt
- Mit einem Heizkörper von 2,2 kW
- Auf Bestellung kann ein Heizkörper von 4 kW installiert werden – nur für den Speichereinhalt 200 l
- Inkl. Befestigungskonsolen



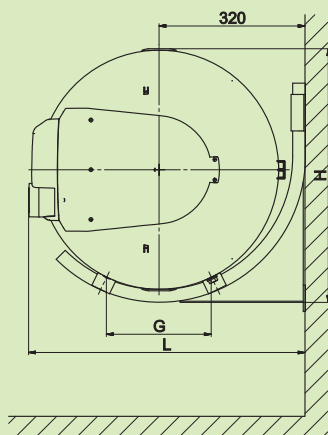
OKCEV 100-160

OKCEV 200

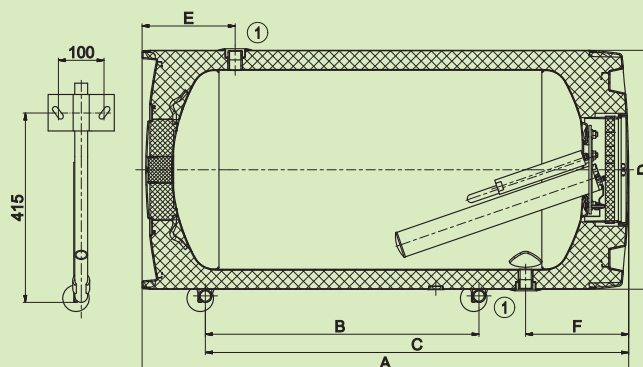
Speichertyp		OKCEV 100	OKCEV 125	OKCEV 160	OKCEV 200
Bestellnummer		1108308111	1103308111	1106308111	1107308111
Volumen	[l]	100	125	152	200
Max. Gewicht ohne Wasser	[kg]	42	48	54	71
Isolierung	[mm]			42	
Wärmeleitfähigkeitswert der Isolierung	[W·m ⁻¹ ·K ⁻¹]			0,022	
Anschlusswert des Heizkörpers	[W]			2200	
Dauer des Erwärmens von 10 °C auf 60 °C	[h]	2,6	3,3	4,0	5,3
Elektrischer Anschluss			1/N/PE ~ 230V/50Hz		
Empfohlenes Schutzschalter	[A]			16	
Elektrische Schutzart				IP42	
Max. Betriebstemperatur/Überdruck im Behälter	[°C]/[bar]			80/6	
Energieeffizienzklasse				C	
Jahresverbrauch	[kWh·a ⁻¹]	1401	2614	2691	4324
Mischwasser V40	[l]	164,98	195,75	244,59	301,93

Abmessungen [mm]	A	B	C	D	E	F	G	H	L
OKCEV 100	902	435	763	524	204	226	230	556	606
OKCEV 125	1067	600	928	524	204	226	230	556	606
OKCEV 160	1255	750	1060	524	254	226	230	556	606
OKCEV 200	1290	600	936	584	258	246	250	618	618

Anschlussstutzen Nr. 1 3/4" innen



OKCEV 100-160



OKCEV 200

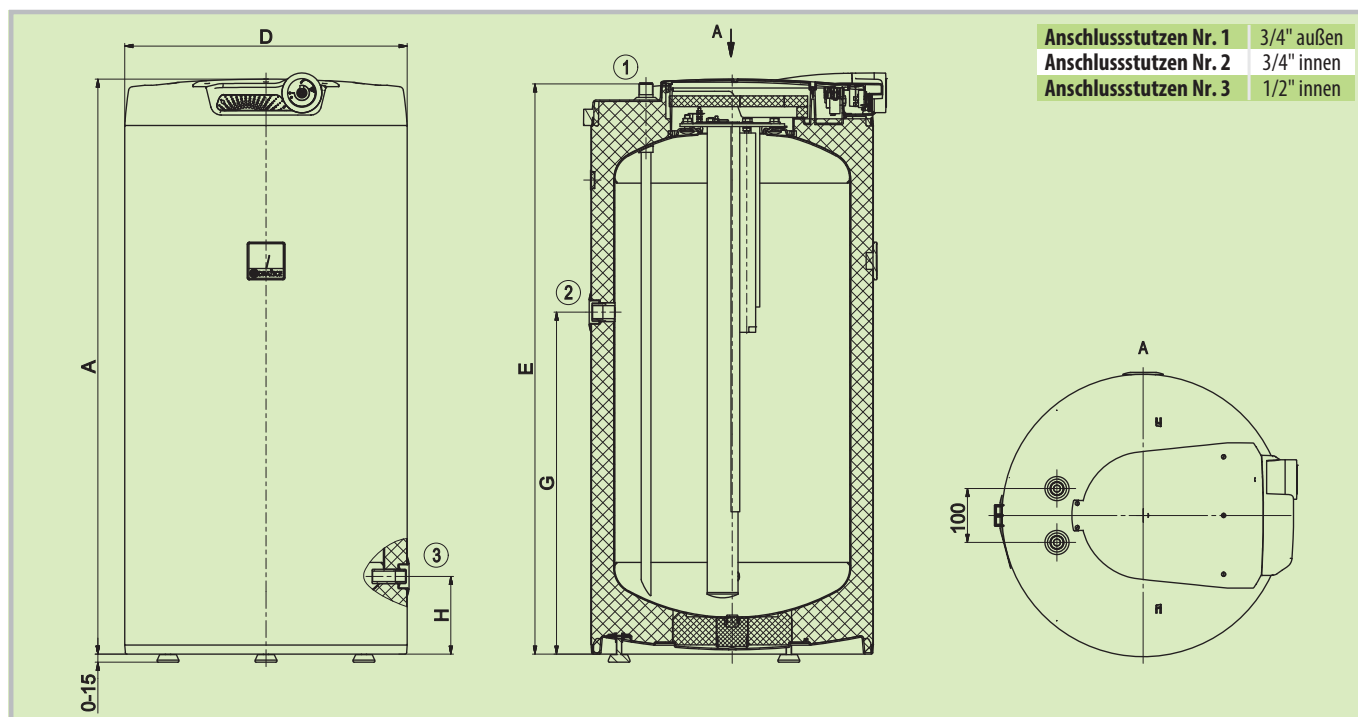


- Speichereinhalt 100 bis 125 l
- Bei allen Warmwasserspeichern ein Stutzen für den Anschluss der Zirkulation
- Sie werden mit einem Ablassventil geliefert
- Sie sind mit einem elektrischen Heizkörper ausgerüstet



Speichertyp		OKCE 100S/2,2kW	OKCE 125S/2,2kW
Bestellnummer		1108111101	1103111101
Volumen	[l]	100	125
Max. Gewicht ohne Wasser	[kg]	39	45
Isolierung	[mm]		42
Wärmeleitfähigkeitswert der Isolierung	[W·m ⁻¹ ·K ⁻¹]		0,022
Anschlusswert des Heizkörpers	[W]		2200
Dauer des Erwärmens von 10 °C auf 60 °C	[h]	2,6	3,3
Elektrischer Anschluss		1/N/PE ~ 230V/50Hz	
Empfohlenes Schutzschalter	[A]	16	
Elektrische Schutzart		IP42	
Max. Betriebstemperatur/Überdruck im Behälter	[°C]/[bar]	80/6	
Energieeffizienzklasse		C	
Jahresverbrauch	[kWh·a ⁻¹]	1349	2637
Mischwasser V40	[l]	133,17	156,44

Abmessungen [mm]	A	D	E	G	H
OKCE 100 S/2,2kW	902	524	892	535	145
OKCE 125 S/2,2kW	1067	524	1057	635	145





- Speichereinhalt 160 bis 1000 l
- Bei allen Warmwasserspeichern ein Stutzen für den Anschluss der Zirkulation
- Installation der Heizeinheit TPK 210-12 erforderlich
- Behälter mit dem Speichereinhalt von 200 bis 500 l verfügen über einen Stutzen für den Heizkörper TJ 6/4"
- Die Heizeinheiten RDU und REU können mithilfe eines Reduktionsflansches eingebaut werden
- In die Warmwasserspeicher 750 und 1000 l können Heizeinheiten der Reihe R, SE, oder die Heizeinheit TPK mit einem Reduktionsflansch eingebaut werden.



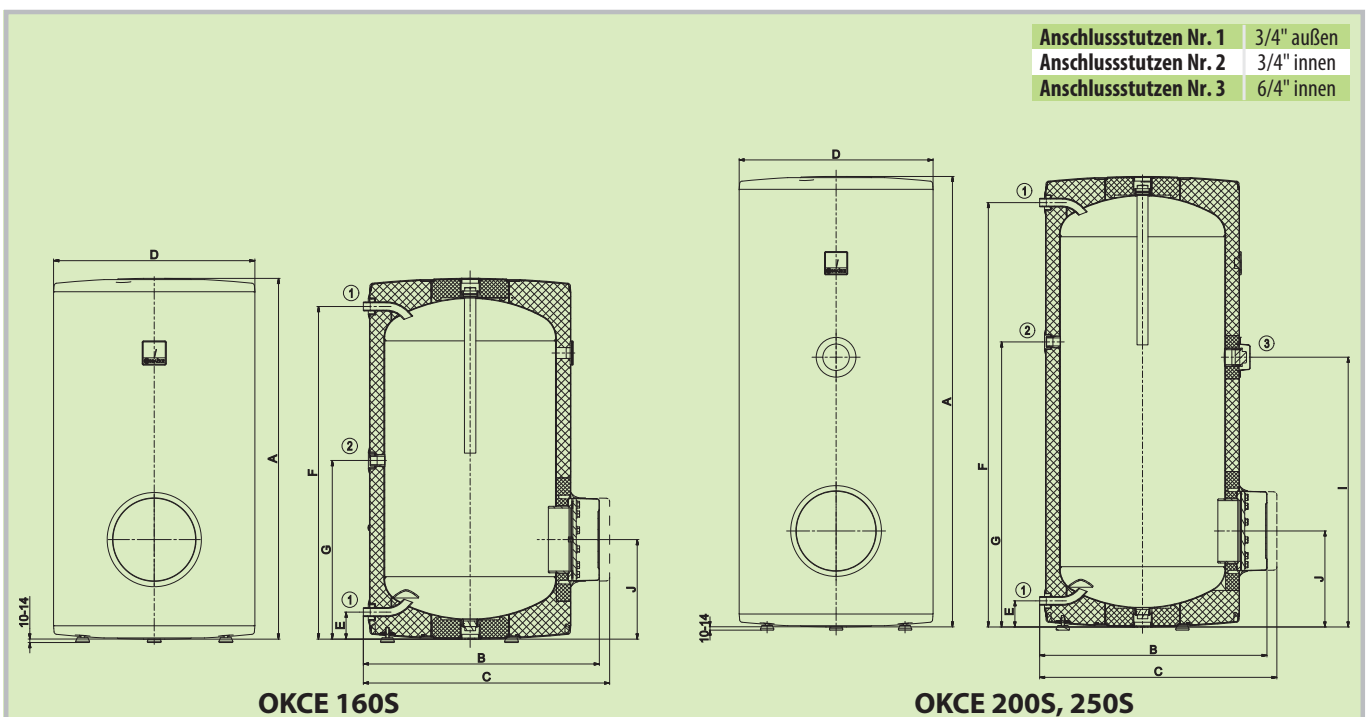
OKCE 160S

OKCE 200S, 250S

Speichertyp		OKCE 160S	OKCE 200S	OKCE 250S
Bestellnummer		110611501	110711501	110911501
Volumen	[l]	160	220	259
Max. Gewicht ohne Wasser	[kg]	52	72	76
Isolierung	[mm]		42	
Wärmeleitfähigkeitswert der Isolierung	[W·m ⁻¹ ·K ⁻¹]		0,022	
Anschlusswert des Heizkörpers	[W]		entsprechend des Zubehörtyp	
Dauer des Erwärmens von 10 °C auf 60 °C	[h]		entsprechend des Zubehörtyp	
Elektrischer Anschluss			entsprechend des Zubehörtyp	
Empfohlenes Schutzschalter	[A]		entsprechend des Zubehörtyp	
Elektrische Schutzart			entsprechend des Zubehörtyp	
Max. Betriebstemperatur/Überdruck im Behälter	[°C]/[bar]		80/6	
Energieeffizienzklasse			C	
Jahresverbrauch	[kWh·a ⁻¹]	2612	4301	4215
Mischwasser V40	[l]	235,47	309,67	418,23

Abmessungen [mm]	A	B	C	D	E	F	G	I	J
OKCE 160 S	1047	660	720	584	80	966	519	–	289
OKCE 200 S	1357	660	720	584	80	1280	859	813	289
OKCE 250 S	1537	660	720	584	80	1460	1059	813	289

Anschlussstutzen Nr. 1	3/4" außen
Anschlussstutzen Nr. 2	3/4" innen
Anschlussstutzen Nr. 3	6/4" innen



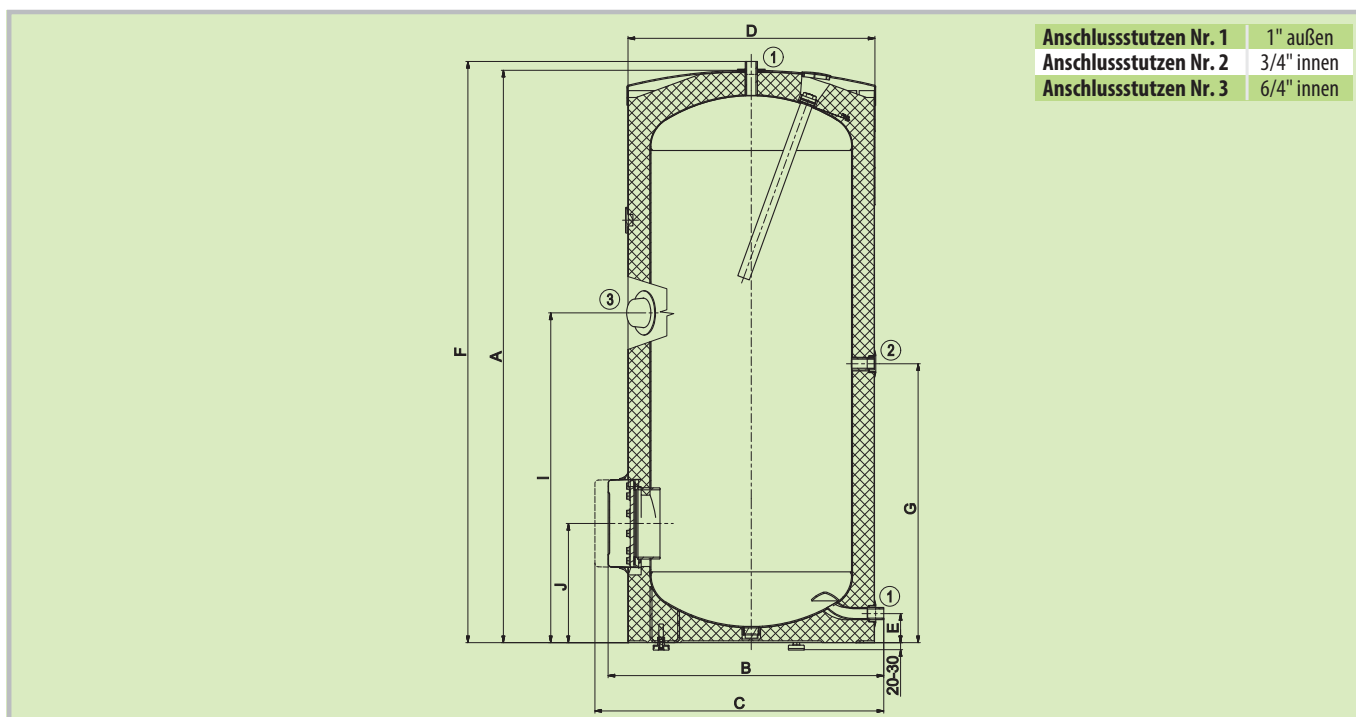
OKCE 160S

OKCE 200S, 250S



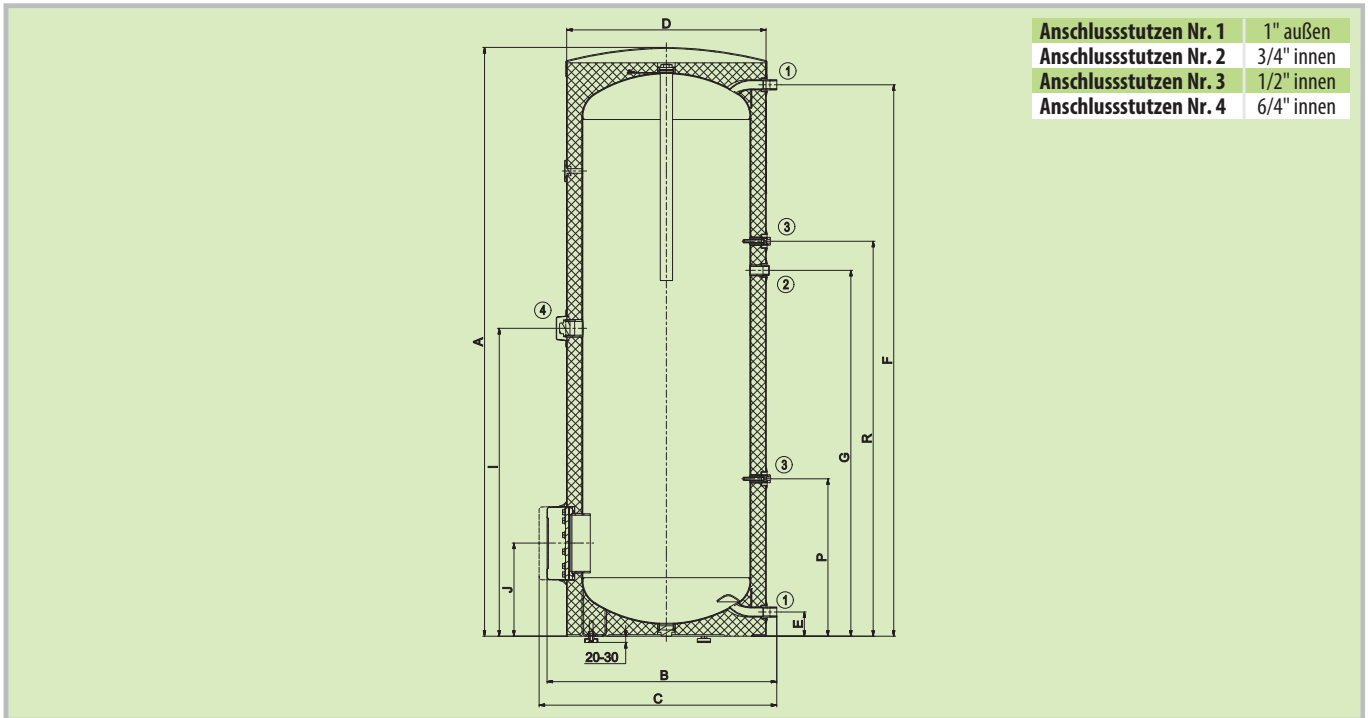
Speichertyp		OKCE 300S	OKCE 400S	OKCE 500S	OKCE 750S	OKCE 1000S
Bestellnummer		121011501	121411110	121311110	105513032	105513033
Volumen	[l]	314	395	455	750	969
Max. Gewicht ohne Wasser	[kg]	80	97	106	158	206
Isolierung	[mm]	60	50	50	80	80
Wärmeleitfähigkeitswert der Isolierung	[W·m ⁻¹ ·K ⁻¹]	0,022		0,021		0,032
Anschlusswert des Heizkörpers	[W]				entsprechend des Zubehörtyp	
Dauer des Erwärmens von 10 °C auf 60 °C	[h]				entsprechend des Zubehörtyp	
Elektrischer Anschluss					entsprechend des Zubehörtyp	
Empfohlenes Schutzschalter	[A]				entsprechend des Zubehörtyp	
Elektrische Schutzart					entsprechend des Zubehörtyp	
Max. Betriebstemperatur/Überdruck im Behälter	[°C]/[bar]				80/10	
Energieeffizienzklasse					C	
Jahresverbrauch	[kWh·a ⁻¹]	4361	5520	5525	5095	5036
Mischwasser V40	[l]	419,08	521,89	640,08	731,89	969,46

Abmessungen [mm]	A	B	C	D	E	F	G	I	J
OKCE 300 S	1558	750	810	670	77	1579	760	895	325

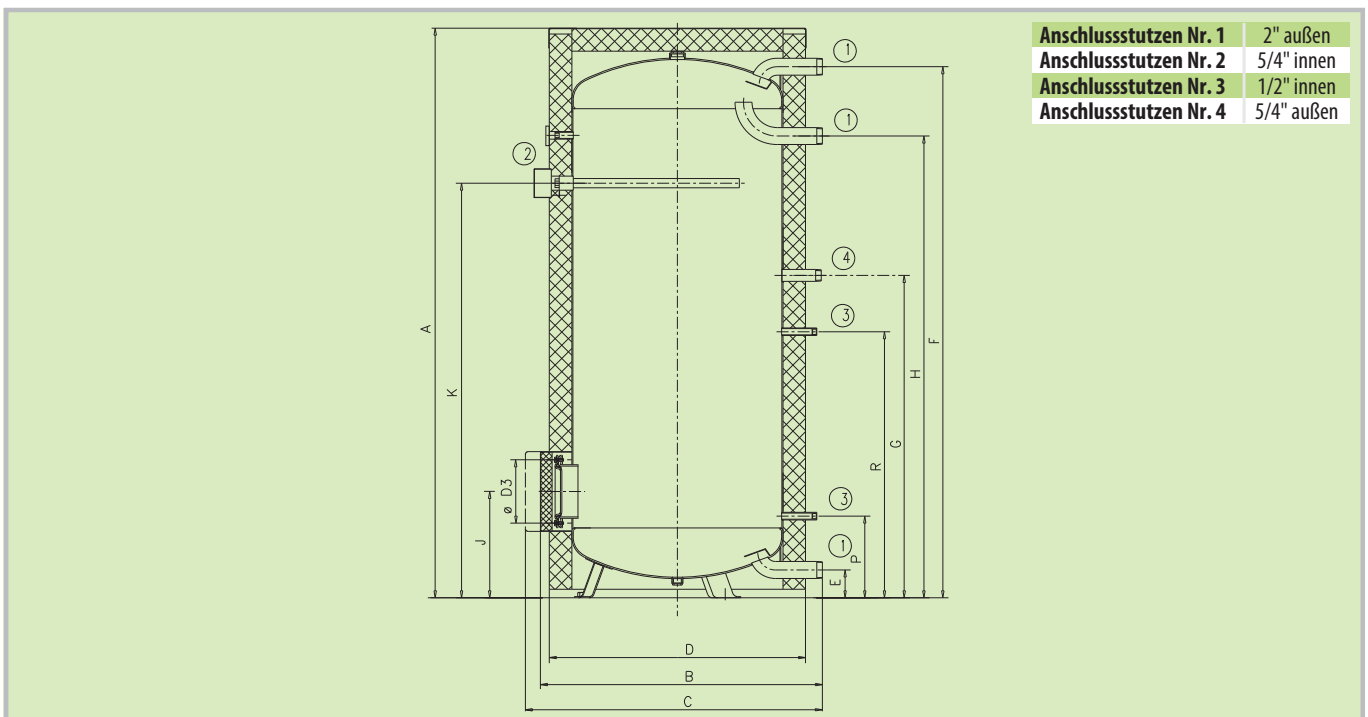




Abmessungen [mm]	A	B	C	D	E	F	G	I	J	P	R
OKCE 400 S	1920	750	810	650	79	1799	1194	1005	304	514	1289
OKCE 500 S	1924	800	860	700	55	1790	1264	1040	287	380	1409



Abmessungen [mm]	A	B	C	D	D3	E	F	G	H	J	K	P	R
OKCE 750 S	2030	1030	max. 1140	910	225	100	1893	1147	1642	382	1477	292	947
OKCE 1000 S	2050	1130	max. 1240	1010	225	100	1910	1155	1650	390	1515	300	955



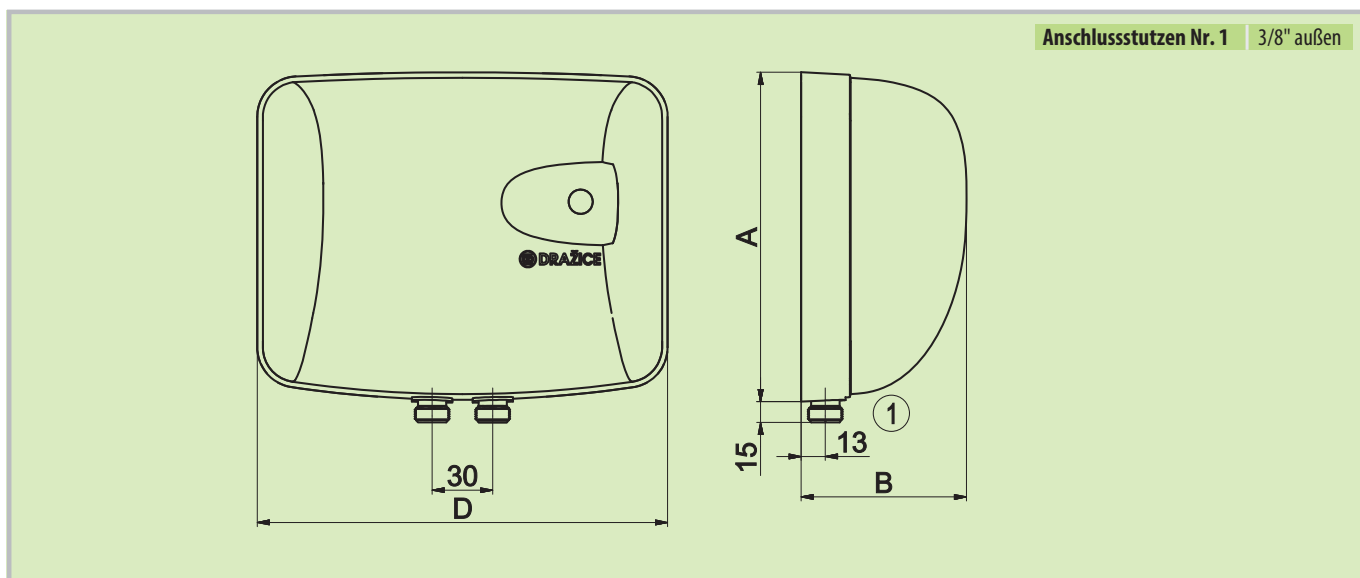


- Mit Heizkörpern der Leistung 3,5 kW und 5 kW
- Es ist erforderlich, eine drucklose Mischbatterie zu verwenden
- Nur für eine Abnahmestelle bestimmt



Speichertyp		PTO 0733	PTO 1733
Bestellnummer		105213200	105213201
Gewicht	[kg]	1,6	1,6
Anschlusswert des Heizkörpers	[W]	3500	5000
Dauer des Erwärmens von 10 °C auf 60 °C	[h]		Mit Durchfluss
Elektrischer Anschluss			1 PE-N 230V/50Hz
Empfohlenes Schutzschalter	[A]	20	25
Elektrische Schutzart			IP25
Energieeffizienzklasse			A
Jahresverbrauch	[kWh·a ⁻¹]	478	475

Abmessungen [mm]	A	B	D
PTO 0733	161	80	204
PTO 1733	161	80	204





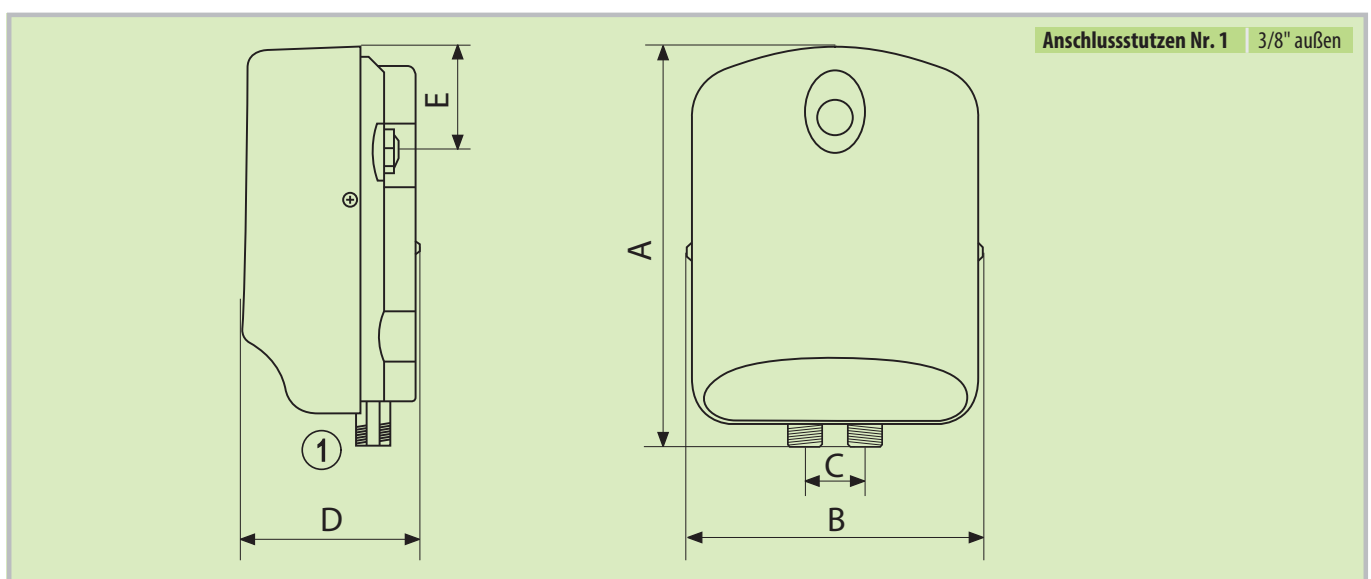
- Mit Heizkörpern der Leistung 3,5 kW, 4,5 kW und 5,5 kW
- Es ist erforderlich, eine drucklose Mischbatterie zu verwenden
- Mechanischer Schutz gegen Überhitzung des Heizkörpers
- Nur für eine Entnahmestelle

NEUHEIT



Speichertyp		HA-DR 135 (3,5 kW)	HA-DR 145 (4,5 kW)	HA-DR 155 (5,5 kW)
Bestellnummer		105213300	105213301	105213302
Gewicht	[kg]		0,7	
Anschlusswert des Heizkörpers	[W]	3500	4500	5500
Dauer des Erwärmens von 10 °C auf 60 °C	[h]		Mit Durchfluss	
Elektrischer Anschluss			1 PE-N 230V/50Hz	
Empfohlenes Schutzschalter	[A]	16	20	25
Elektrische Schutzart			IP24	
Energieeffizienzklasse			A	
Jahresverbrauch	[kWh-a ⁻¹]	460	472	466

Abmessungen [mm]	A	B	C	D	E
HA-DR 135 (3,5 kW)	191	153	30	87	59
HA-DR 145 (4,5 kW)	191	153	30	87	59
HA-DR 155 (5,5 kW)	191	153	30	87	59

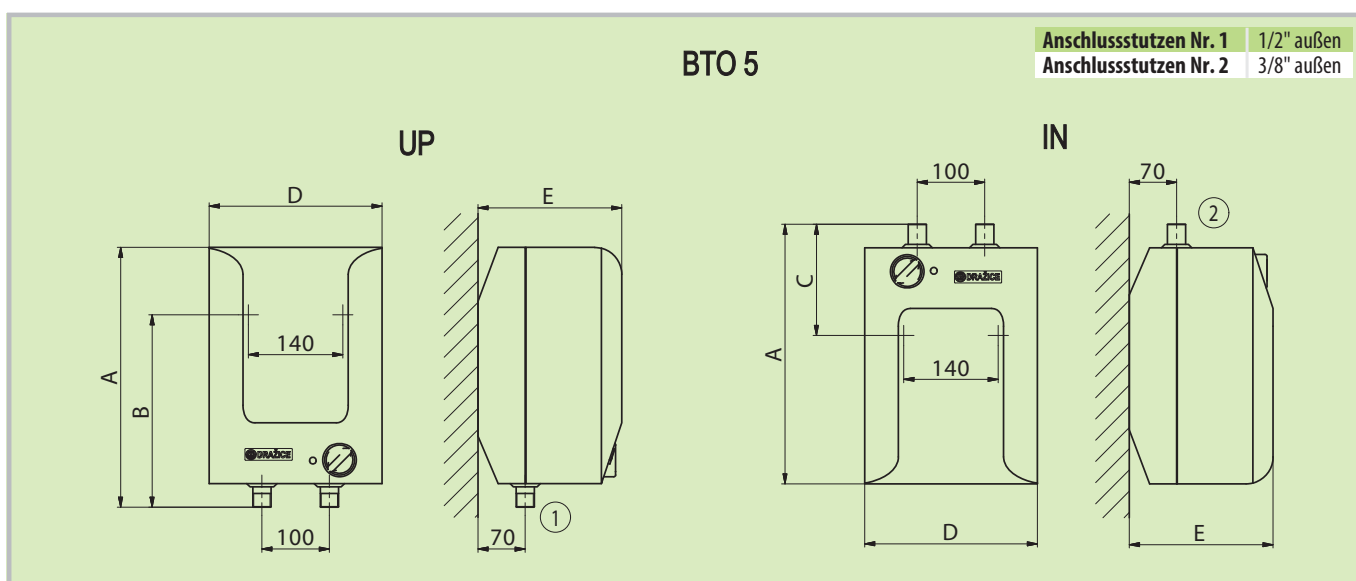




- Speichereinhalt 5 und 10 l
- Druckloser Kunststoffbehälter
- Es ist erforderlich, eine drucklose Mischbatterie zu verwenden
- Kann unterhalb (IN) oder oberhalb (UP) der Abnahmestelle aufgestellt werden
- Nur für eine Abnahmestelle bestimmt



Speichertyp		BTO 5 UP	BTO 5 IN	BTO 10 UP	BTO 10 IN
Bestellnummer		105313200	105313201	105313204	105313205
Volumen	[l]	5,5	5,7	9,8	9,9
Gewicht	[kg]		3,5		4
Isolierung	[mm]		31		35
Wärmeleitfähigkeitswert der Isolierung	[W·m ⁻¹ ·K ⁻¹]			0,045	
Anschlusswert des Heizkörpers	[W]			2000	
Dauer des Erwärmens von 10 °C auf 60 °C	[min]		10		20
Elektrischer Anschluss		1 PE-N 230V/50Hz			
Empfohlenes Schutzschalter	[A]	16			
Elektrische Schutzart		IP24			
Energieeffizienzklasse		A			
Jahresverbrauch	[kWh·a ⁻¹]	525	527	523	525
Abmessungen [mm]	A	B	C	D	E
BTO 5 UP	405	280	–	255	215
BTO 5 IN	405	–	130	255	215
BTO 10 UP	495	410	–	350	265
BTO 10 IN	495	–	130	350	265





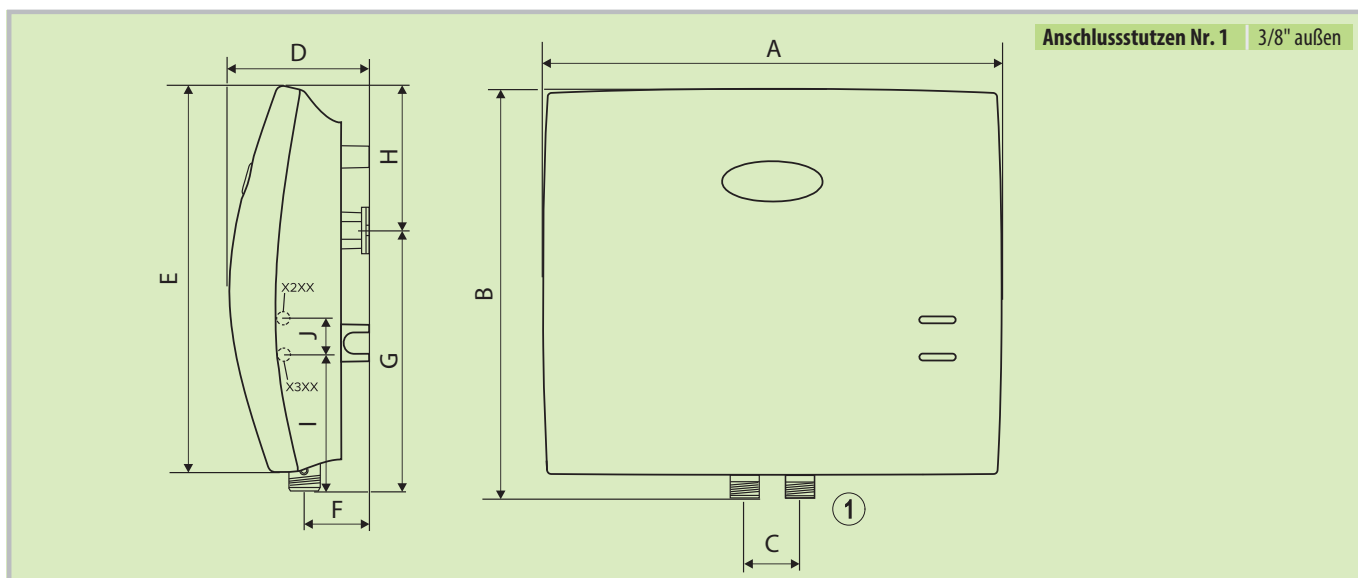
- Einfaches manuelles Umschalten der Wassererwärmungsleistung
- Hoher Wassererwärmungskomfort und markante Elektroenergieeinsparung
- Schaltungsvarianten an mehreren Abnahmestellen
- Die Montage in eine Brausenische ist nicht möglich
- Leistungsausführung: 4,4/7 kW; 5,5/9 kW; 5,5/11 kW

NEUHEIT



Speichertyp		MX2207 - 4,5/7 kW	MX2209 - 5,5/9 kW	MX2211 - 5,5/11 kW
Bestellnummer		105213310	105213311	105213312
Volumen	[kg]		1,7	
Anschlusswert des Heizkörpers	[W]	4500 + 2500	5500 + 3500	2 x 5500
Wasserdurchfluss bei 40 °C	[l·min ⁻¹]	4,0	5,1	6,2
Wasserdurchfluss bei 60 °C	[l·min ⁻¹]	1,95	2,6	3,2
Elektrischer Anschluss			2 PE-N 230V/50Hz	
Empfohlenes Schutzschalter	[A]	3 × 20	3 × 25	3 × 25
Elektrische Schutzart			IP24	
Max. Wasserdruck	[bar]		6	
Ausdrehprofil			XXS	
Energieeffizienzklasse			A	
Jahresverbrauch	[kWh·a ⁻¹]	446	460	453

Abmessungen [mm]	A	B	C	D	E	F	G	H	I	J
MX2207 - 4,5/7 kW	246	218	30	75	208	40	140	78+25	74	20
MX2209 - 5,5/9 kW	246	218	30	75	208	40	140	78+25	74	20
MX2211 - 5,5/11 kW	246	218	30	75	208	40	140	78+25	74	20





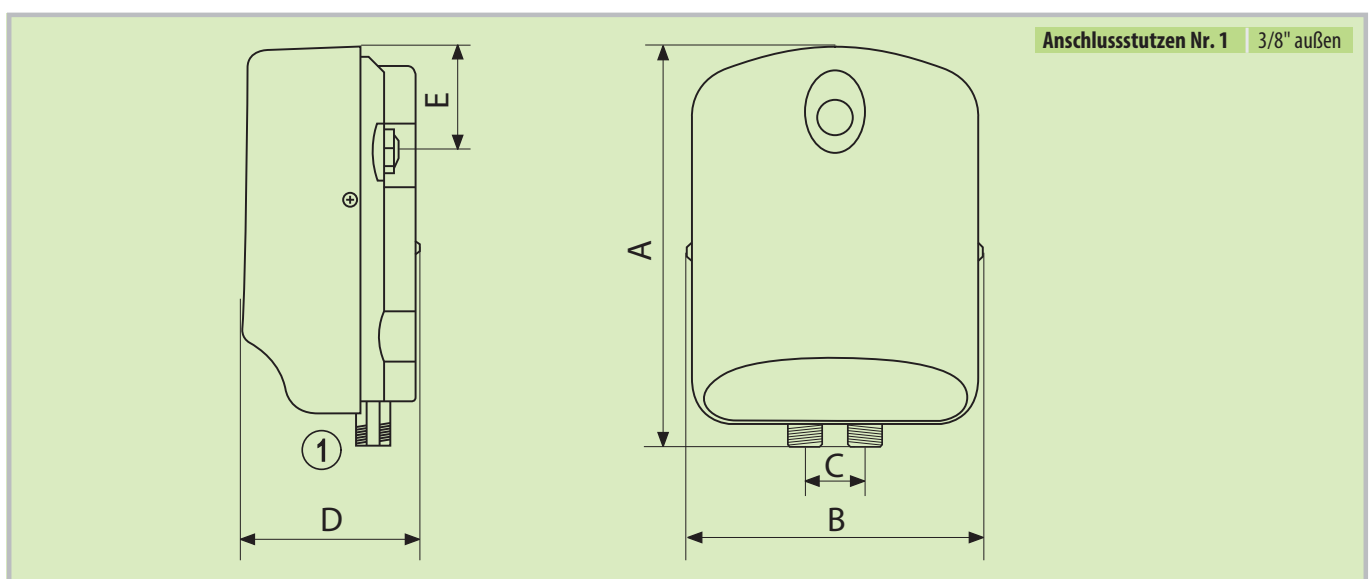
- Mit Heizkörpern der Leistung 3,5 kW, 4,5 kW und 5,5 kW
- Für normales Mischbatterie zu verwenden
- Elektrischer Schutz gegen Überhitzung des Heizkörpers
- Nur für eine Entnahmestelle

NEUHEIT



Speichertyp		HA-DR T 135 (3,5 kW)	HA-DR T 145 (4,5 kW)	HA-DR T 155 (5,5 kW)
Bestellnummer		105213305	105213306	105213307
Gewicht	[kg]		0,8	
Anschlusswert des Heizkörpers	[W]	3500	4500	5500
Dauer des Erwärmens von 10 °C auf 60 °C	[h]		Mit Durchfluss	
Elektrischer Anschluss			1 PE-N 230V/50Hz	
Empfohlenes Schutzschalter	[A]	16	20	25
Elektrische Schutzart			IP24	
Energieeffizienzklasse			A	
Jahresverbrauch	[kWh·a ⁻¹]	460	472	466

Abmessungen [mm]	A	B	C	D	E
HA-DR T 135 (3,5 kW)	191	153	30	87	59
HA-DR T 145 (4,5 kW)	191	153	30	87	59
HA-DR T 155 (5,5 kW)	191	153	30	87	59





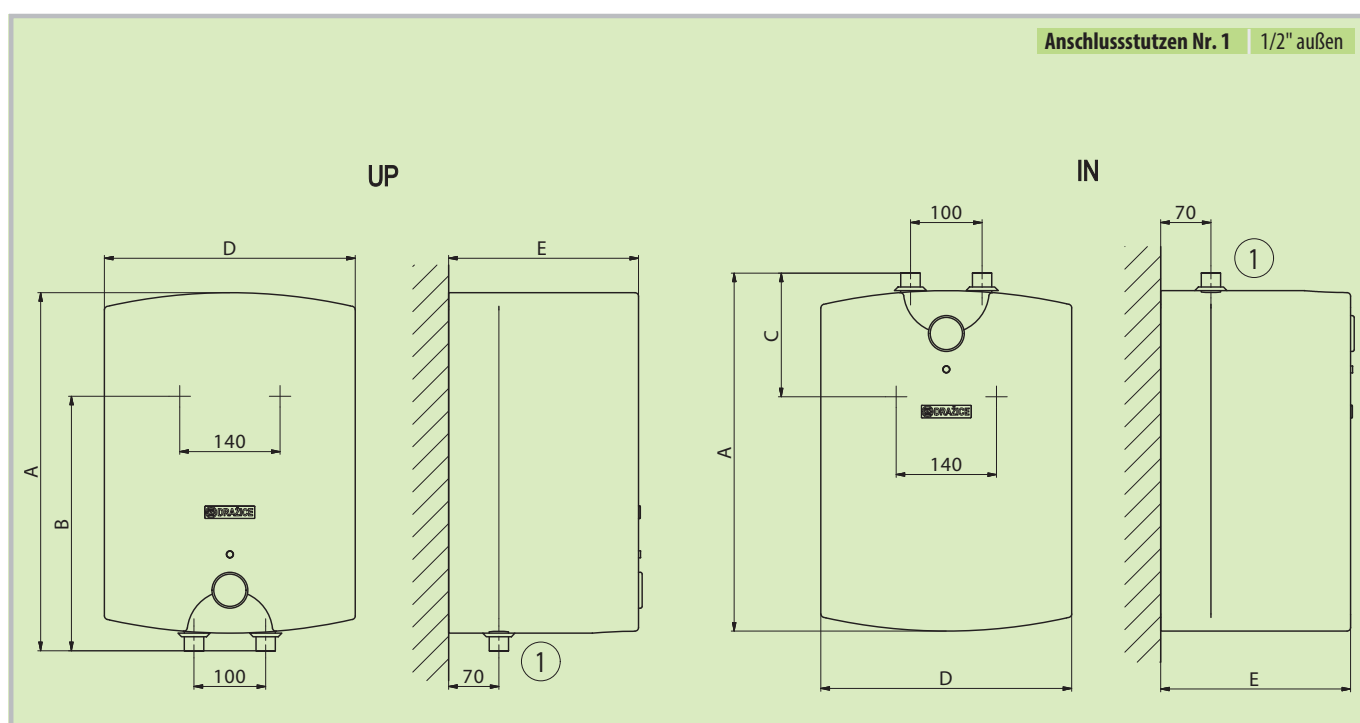
- Speichereinhalt 5, 10 und 15 l
- Emaillierter Druckbehälter
- Heizkörper mit einer Leistungsaufnahme von 2 kW
- Kann unterhalb (IN) oder oberhalb (UP) der Abnahmestelle aufgestellt werden
- Für eine oder mehrere Abnahmestellen bestimmt



Speichertyp		TO 5 UP	TO 5 IN	TO 10 UP	TO 10 IN	TO 15 UP	TO 15 IN
Bestellnummer		105313202	105313203	105313206	105313207	105313208	105313209
Volumen	[l]	6,2	6,6	9,8	9,9	14,8	14,9
Gewicht	[kg]	6,8		8		11	
Isolierung	[mm]	28		30		30	
Wärmeleitfähigkeitswert der Isolierung	[W·m ⁻¹ ·K ⁻¹]			0,025			
Anschlusswert des Heizkörpers	[W]			2000			
Dauer des Erwärmens von 10 °C auf 60 °C	[min]	11		20		29	
Elektrischer Anschluss				1 PE-N 230V/50Hz			
Empfohlenes Schutzschalter	[A]			16			
Elektrische Schutzart				IP24			
Max. Betriebstemperatur/Überdruck im Behälter	[°C]/[bar]			80/6			
Energieeffizienzklasse				A			
Jahresverbrauch	[kWh·a ⁻¹]	514	525	508	524	510	523

Abmessungen [mm]	A	B	C	D	E
TO 5 UP	395	270	–	260	265
TO 5 IN	395	–	130	260	265
TO 10 UP	495	410	–	350	265
TO 10 IN	495	–	130	350	265
TO 15 UP	495	410	–	350	310
TO 15 IN	495	–	130	350	310

Anschlussstutzen Nr. 1 1/2" außen





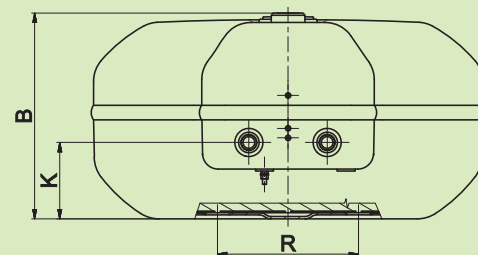
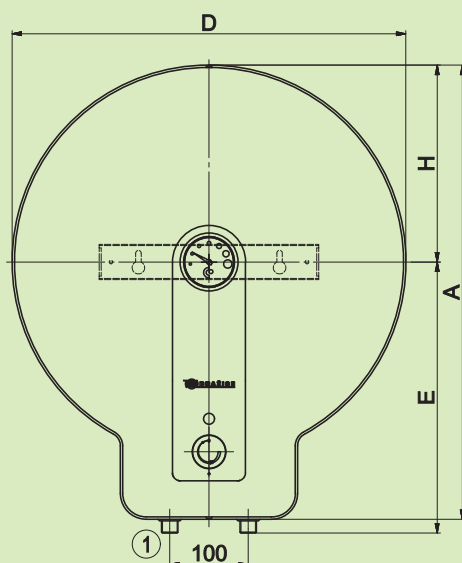
- Speichereinhalt von 20 l
- Emaillierter Druckbehälter
- Heizkörper mit einer Leistungsaufnahme von 2,2 kW
- Der Warmwasserspeicher ist stark genug für eine Dusche oder mehrere Waschbecken



Speichertyp		TO 20
Bestellnummer		120210501
Volumen	[l]	20
Max. Gewicht ohne Wasser	[kg]	12
Isolierung	[mm]	20
Wärmeleitfähigkeitswert der Isolierung	[W·m ⁻¹ ·K ⁻¹]	0,022
Anschlusswert des Heizkörpers	[W]	2200
Dauer des Erwärmens von 10 °C auf 60 °C	[h]	0,5
Elektrischer Anschluss		1 PE-N 230V/50Hz
Empfohlenes Schutzschalter	[A]	16
Elektrische Schutzart		IP44
Max. Betriebstemperatur/Überdruck im Behälter	[°C]/[bar]	80/6
Energieeffizienzklasse		A
Jahresverbrauch	[kWh·a ⁻¹]	485
Mischwasser V40	[l]	26,92

Abmessungen [mm]	A	B	D	E	H	K	R
TO 20	579	263	502	346	251	98	180

Anschlussstutzen Nr. 1 1/2" außen



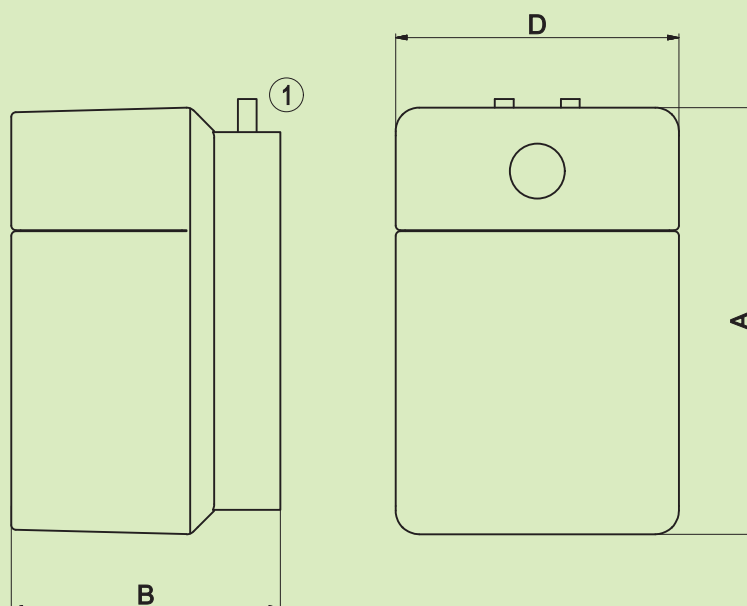


- Speichereinhalt 10 und 15 l
- Kupfer-Druckbehälter
- Heizkörper mit einer Leistungsaufnahme von 2,2 kW
- Kann unterhalb (IN) oder oberhalb (UP) der Abnahmestelle aufgestellt werden



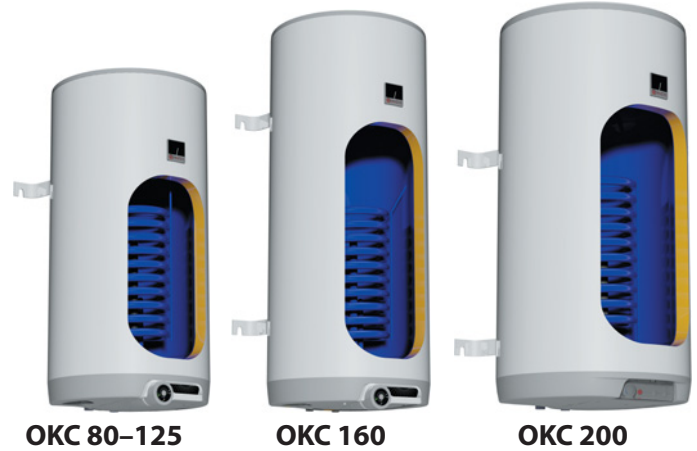
Speichertyp		CLOSE 10 UP	CLOSE 10 IN	CLOSE 15 UP	CLOSE 15 IN
Bestellnummer		105413201	105413200	105413202	105413203
Volumen	[l]	10,8		15,8	
Gewicht	[kg]	6,5		7,5	
Anschlusswert des Heizkörpers	[W]	2200			
Dauer des Erwärmens von 10 °C auf 60 °C	[min]	20		25	
Elektrischer Anschluss		1 PE-N 230V/50Hz			
Empfohlenes Schutzschalter	[A]	16			
Elektrische Schutzart		IP44			
Max. Betriebstemperatur/Überdruck im Behälter	[°C]/[bar]	80/8			
Energieeffizienzklasse		A			
Jahresverbrauch	[kWh·a ⁻¹]	512	515	539	529
Mischwasser V40	[l]	39,00	26,00	39,00	26,00
Abmessungen [mm]		A	B	D	
CLOSE 10		452	285	300	
CLOSE 15		452	285	300	

Anschlussstutzen Nr. 1 3/8" außen



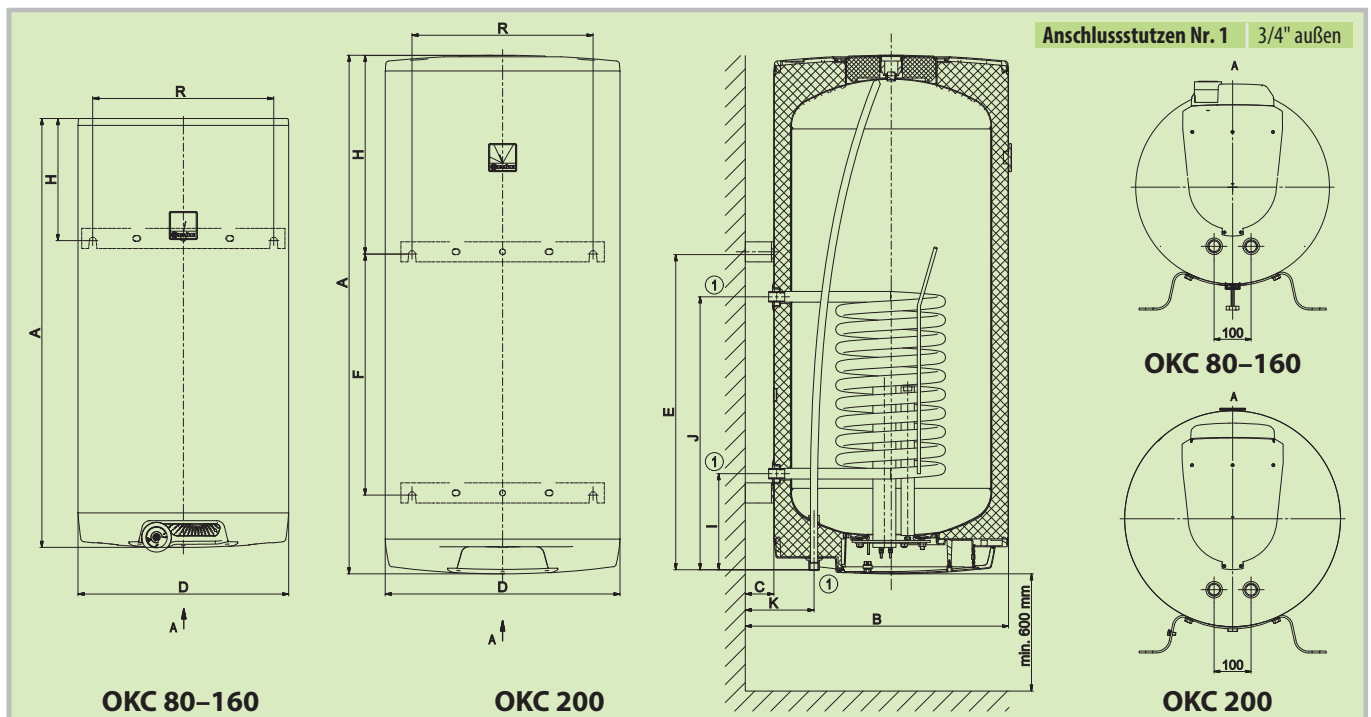


- Speichereinhalt 80 bis 200 l
- Die Warmwasserbereiter werden zur Wandaufhängung hergestellt
- Mit einem Heizkörper von 2,2 kW
- 1 Aufhängung und Stütze bei Speichereinhalten von 80 bis 125 l; 2 Aufhängungen für 160 bis 200 l



		OKC 80	OKC 100	OKC 125	OKC 160	OKC 200
Speichertyp						
Bestellnummer		1101208101	1108208101	1103208101	1106208101	1107208101
Volumen	[l]	75	95	120	147	195
Max. Gewicht ohne Wasser	[kg]	40	50	55	62	79
Isolierung	[mm]			42		
Wärmeleitfähigkeitswert der Isolierung	[W·m ⁻¹ ·K ⁻¹]			0,022		
Anschlusswert des Heizkörpers	[W]			2200		
Dauer des Erwärmens von 10 °C auf 60 °C *	[h]	2,0	2,5	3,2	3,9	5,2
Elektrischer Anschluss				1/N/PE ~ 230V/50Hz		
Empfohlenes Schutzschalter	[A]			16		
Elektrische Schutzart				IP44		
Max. Betriebstemperatur/Überdruck im Behälter	[°C]/[bar]			80/6		
Wärmeübertragungsflächen-Austauscher *	[m ²]	0,41	0,68	0,68	0,68	0,68
Fassungsvermögen des Austauschers *	[l]	1,8	2,9	2,9	2,9	2,9
Max. Betriebstemperatur/Überdruck im Austauscher	[°C]/[bar]			110/10		
Dauerleistung des Aust. bei einem Durchfluss von 310 l bei 80°C Heizwasser *	[kW]	6	9	9	9	9
Dauer des Aufheizens des Austauschers von 10 °C auf 60 °C *	[min]	50	48	55	67	86
Energieeffizienzklasse				C		
Jahresverbrauch	[kWh·a ⁻¹]	1342	1362	1409	2622	4403
Mischwasser V40	[l]	138,70	165,41	231,10	242,83	331,26

Abmessungen [mm]	A	B	C	D	E	F	H	I	J	K	R
OKC 80	757	612	70	524	605	460	142	211	501	172	450
OKC 100	902	612	70	524	755	610	137	211	651	172	450
OKC 125	1067	612	70	524	755	610	302	211	651	172	450
OKC 160	1255	612	70	524	995	720	250	211	651	172	450
OKC 200	1290	655	70	584	790	600	490	239	679	172	450





- Speichereinhalt 125 bis 200 l
- Mit einem Heizkörper von 2,2 kW
- Für Festbrennstoff-Heizkessel geeignet
- Neu rechte und linke Ausführung

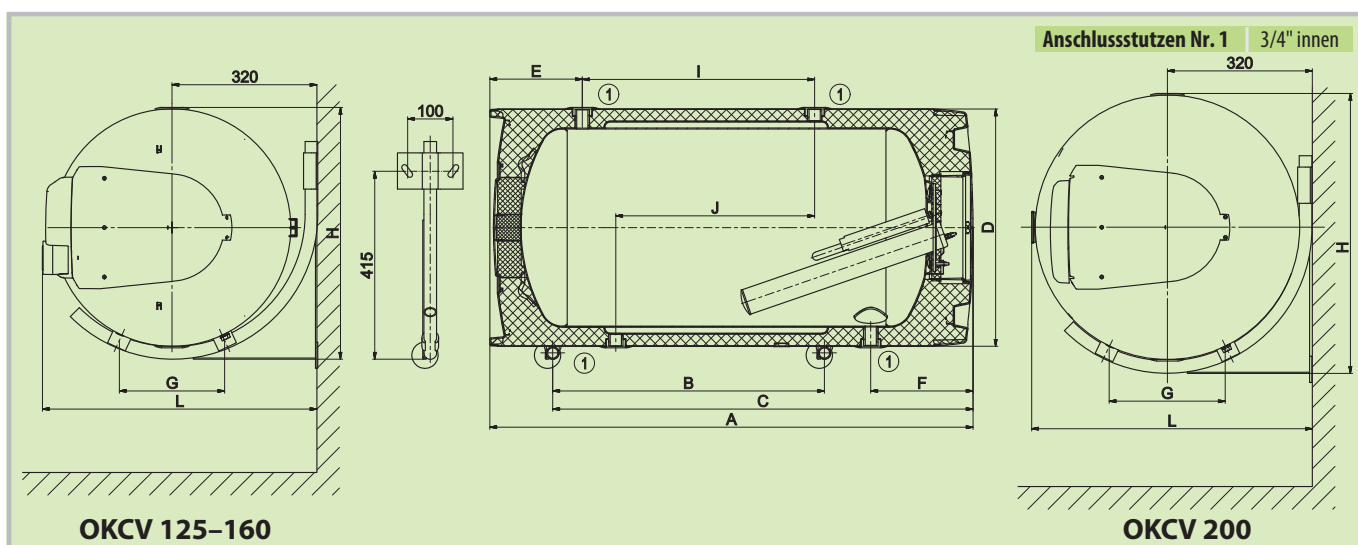


OKCV 125-160

OKCV 200

Speichertyp		OKCV 125	OKCV 160	OKCV 200
Bestellnummer		1103408111 (rechts) 1103408112 (links)	1106408111 (rechts) 1106408112 (links)	110740811 (rechts) 110740812 (links)
Volumen	[l]	125	152	200
Max. Gewicht ohne Wasser	[kg]	63	69	85
Isolierung	[mm]		42	
Wärmeleitfähigkeitswert der Isolierung	[W·m ⁻¹ ·K ⁻¹]		0,022	
Anschlusswert des Heizkörpers	[W]		2200	
Dauer des Erwärms von 10 °C auf 60 °C *	[h]	3,3	4,0	5,3
Elektrischer Anschluss			1/N/PE ~ 230V/50Hz	
Empfohlenes Schutzschalter	[A]		16	
Elektrische Schutzart			IP42	
Max. Betriebstemperatur/Überdruck im Behälter	[°C]/[bar]		80/6	
Wärmeübertragungsflächen-Austauscher *	[m ²]	0,7	0,7	0,75
Fassungsvermögen des Austauschers *	[l]	11	11	12
Max. Betriebstemperatur/Überdruck im Austauscher	[°C]/[bar]		110/4	
Dauerleistung des Aust. bei einem Durchfluss von 310 l bei 80°C Heizwasser *	[kW]	10	10	11
Dauer des Aufheizens des Austauschers von 10 °C auf 60 °C *	[min]	43	53	72
Energieeffizienzklasse			C	
Jahresverbrauch	[kWh·a ⁻¹]	2614	2691	4324
Mischwasser V40	[l]	195,75	244,59	301,93

Abmessungen [mm]	A	B	C	D	E	F	G	H	I	J	L
OKCV 125	1067	600	928	524	204	226	230	556	513	439	606
OKCV 160	1255	750	1060	524	254	226	230	556	649	439	606
OKCV 200	1290	600	936	584	258	246	250	618	670	439	618





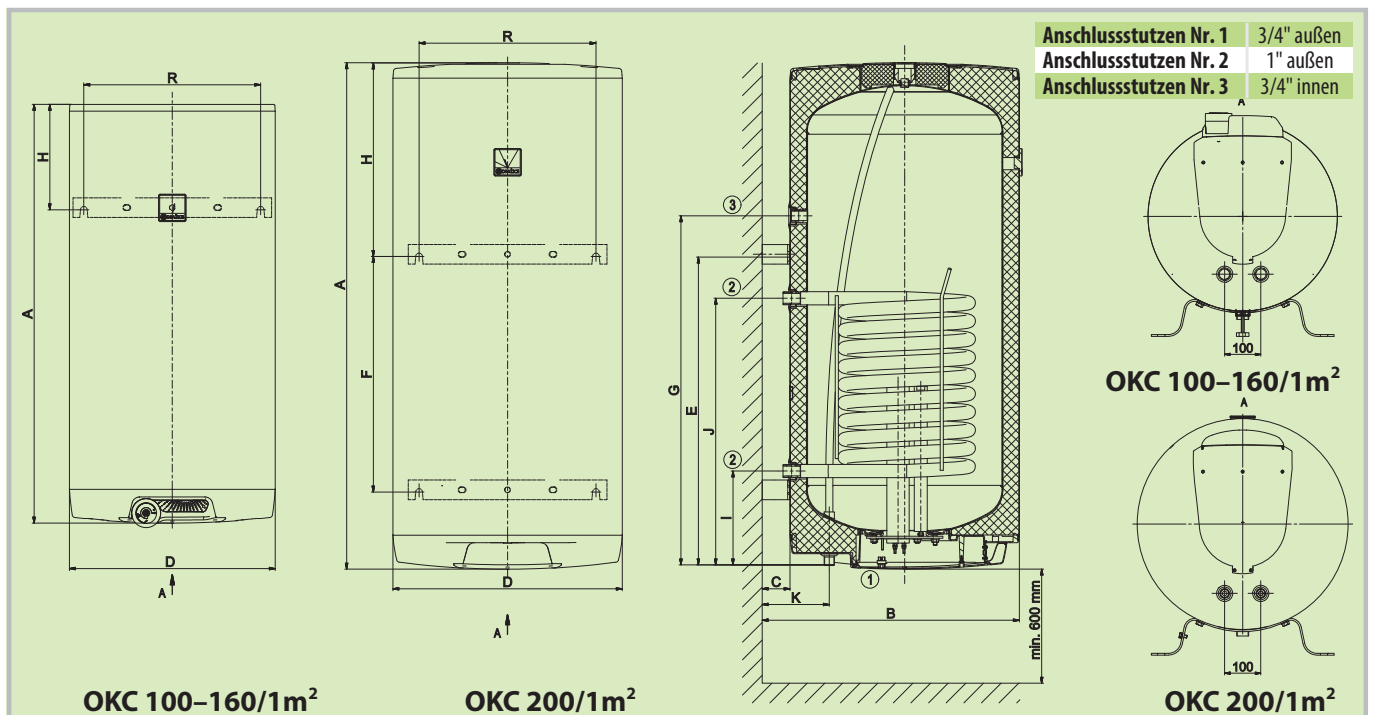
- Speichereinhalt 100 bis 200 l
- Die Warmwasserspeicher werden zur Wandaufhängung hergestellt
- Mit einem Heizkörper von 2,2 kW
- In Ausführung mit dem Wärmetauscher von 1 m² ist der Warmwasserspeicher für Kessel mit verschiedenen Brennstoffen sowie Kondensationskessel geeignet
- 1 Aufhängung und Stütze bei Speichereinhalten von 100 bis 125 l; 2 Aufhängungen für 160 bis 200 l
- Mit Stützen für die Zirkulation ausgerüstet



OKC 100-125/1m² OKC 160/1m² OKC 200/1m²

Speichertyp		OKC 100/1m ²	OKC 125/1m ²	OKC 160/1m ²	OKC 200/1m ²
Bestellnummer		1108209101	1103209101	1106209101	1107209101
Volumen	[l]	95	120	147	195
Max. Gewicht ohne Wasser	[kg]	57	64	71	85
Isolierung	[mm]	42			
Wärmeleitfähigkeitswert der Isolierung	[W·m ⁻¹ ·K ⁻¹]	0,022			
Anschlusswert des Heizkörpers	[W]	2200			
Dauer des Erwärmens von 10 °C auf 60 °C *	[h]	2,5	3,2	3,9	5,2
Elektrischer Anschluss		1/NE/PE ~ 230V/50Hz			
Empfohlenes Schutzschalter	[A]	16			
Elektrische Schutzart		IP44			
Max. Betriebstemperatur/Überdruck im Behälter	[°C]/[bar]	80/6			
Wärmeübertragungsflächen-Austauscher *	[m ²]	1,08			
Fassungsvermögen des Austauschers *	[l]	7,1			
Max. Betriebstemperatur/Überdruck im Austauscher	[°C]/[bar]	110/10			
Dauerleistung des Aust. bei einem Durchfluss von 720 l bei 80°C Heizwasser *	[kW]	24			
Dauer des Aufheizens des Austauschers von 10 °C auf 60 °C *	[min]	14	17	21	28
Energieeffizienzklasse		B		C	
Statischer Verlust	[W]	47	57	67	72

Abmessungen [mm]	A	B	C	D	E	F	G	H	I	J	K	R
OKC 100/1 m ²	902	612	70	524	622	478	550	270	263	703	172	450
OKC 125/1 m ²	1067	612	70	524	789	645	550	268	263	703	172	450
OKC 160/1 m ²	1255	612	70	524	991	815	830	254	263	703	172	450
OKC 200/1 m ²	1290	655	70	584	784	600	889	496	239	679	172	450



OKC/1 m² 2/6 kW

WARMWASSERSPEICHER
Senkrecht hängend



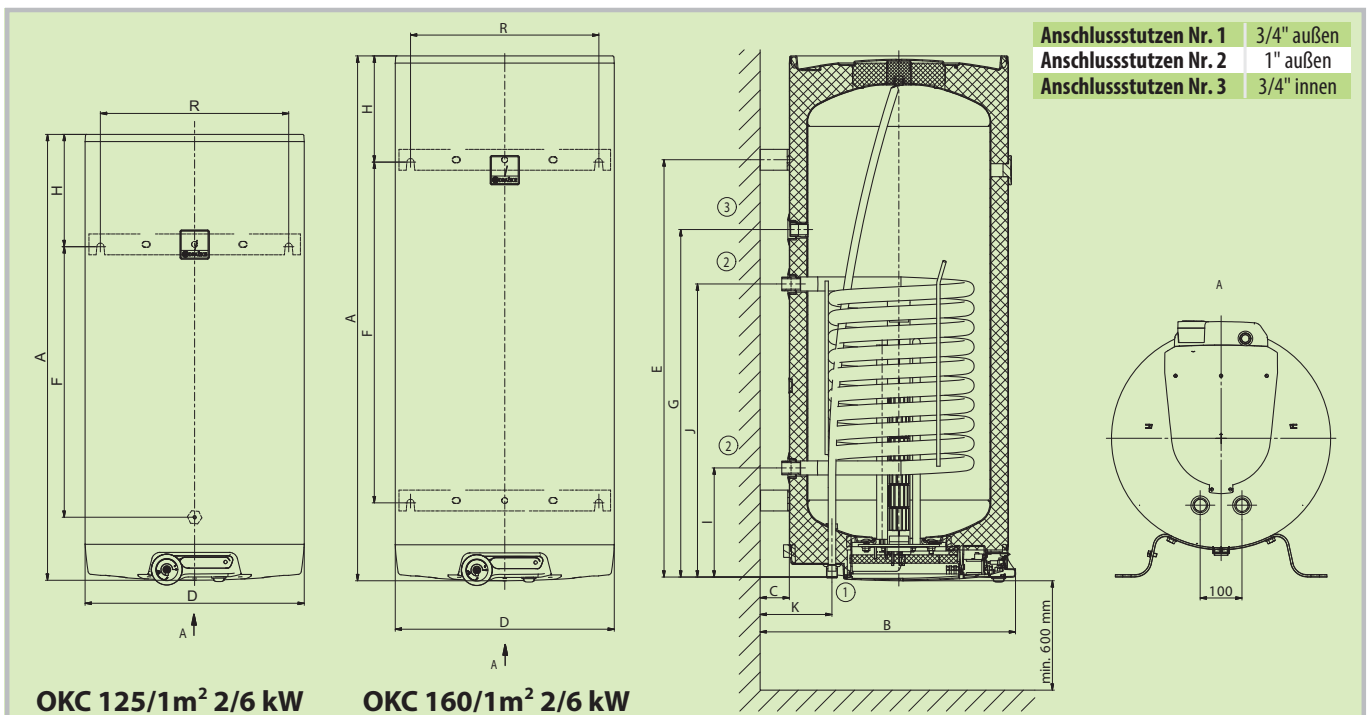
- Speichereinhalt 125 und 160 l
- Die Warmwasserbereiter werden zur Wandaufhängung hergestellt
- Mit den Heizbetriebsarten 2/6 kW
- Mit der schnellen Warmwasserbereitung ausgestattet
- Nutzung der überschüssigen elektrischen Energie von Photovoltaikanlage möglich
- Ferngesteuerte Einschaltung der Schnellerwärmung mit einem externen Schalter möglich



OKC 125/1m² 2/6 kW OKC 160/1m² 2/6 kW

Speichertyp		OKC 125/1m ² 2/6 kW	OKC 160/1m ² 2/6 kW
Bestellnummer		1103209105	1106209105
Volumen	[l]	120	147
Max. Gewicht ohne Wasser	[kg]	64	71
Isolierung	[mm]		42
Wärmeleitfähigkeitswert der Isolierung	[W·m ⁻¹ ·K ⁻¹]		0,022
Anschlusswert des Heizkörpers	[W]	2000/6000	
Dauer des Erwärmens von 10 °C auf 60 °C *	[h]	3,2	3,9
Elektrischer Anschluss		3/N/PE ~ 400V/50Hz	
Empfohlenes Schutzschalter	[A]	3 × 16	
Elektrische Schutzart		IP44	
Max. Betriebstemperatur/Überdruck im Behälter	[°C]/[bar]	80/6	
Teplosměnná plocha výměníku *	[m ²]	1,08	
Fassungsvermögen des Austauschers *	[l]	7,1	
Max. Betriebstemperatur/Überdruck im Austauscher	[°C]/[bar]	110/10	
Dauerleistung des Aust. bei einem Durchfluss von 720 l bei 80°C Heizwasser *	[kW]	24	
Dauer des Aufheizens des Austauschers von 10 °C auf 60 °C *	[min]	17	21
Energieeffizienzklasse		C	
Statischer Verlust	[W]	57	67

Abmessungen [mm]	A	B	C	D	E	F	G	H	I	J	K	R
OKC 125/1m ² 2/6 kW	1067	612	70	524	789	645	550	268	263	703	172	450
OKC 160/1m ² 2/6 kW	1255	612	70	524	991	815	830	254	263	703	172	450





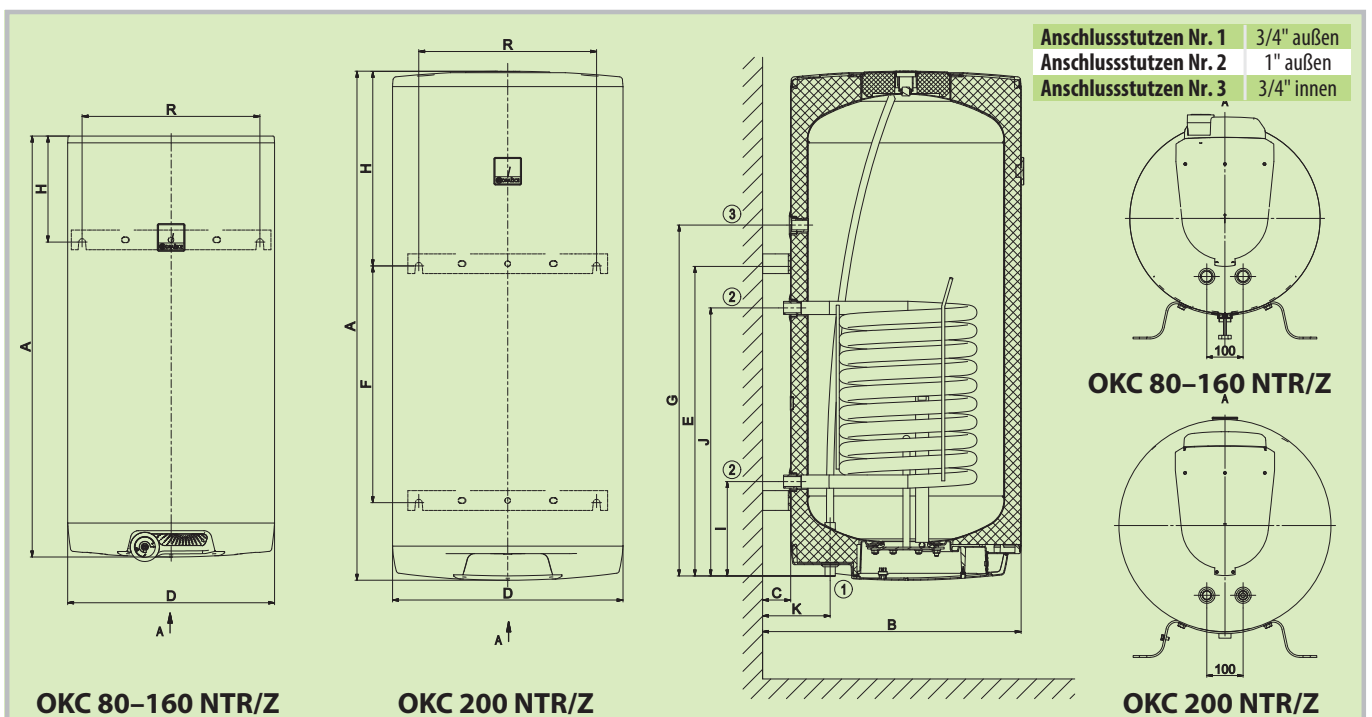
- Speichereinheit 80 bis 200 l
- Die Warmwasserspeicher werden zur Wandaufhängung hergestellt
- In Ausführung mit einem Wärmetauscher von 0,41 m² für den Speichereinheit von 80 l, sonstige mit einem Wärmetauscher von 1 m²
- Geeignet für Kessel mit verschiedenen Brennstoffen sowie Kondensationskessel
- 1 Aufhängung und Stütze bei Speichereinheiten von 80 bis 125 l; 2 Aufhängungen für 160 bis 200 l



OKC 80-125 NTR/Z OKC 160 NTR/Z OKC 200 NTR/Z

Speichertyp		OKC 80 NTR/Z	OKC 100 NTR/Z	OKC 125 NTR/Z	OKC 160 NTR/Z	OKC 200 NTR/Z	
Bestellnummer		1101508101	1108508101	1103508101	1106508101	110750801	
Volumen	[l]	76	95	120	148	196	
Max. Gewicht ohne Wasser	[kg]	38	56	61	70	84	
Isolierung	[mm]						42
Wärmeleitfähigkeitswert der Isolierung	[W·m ⁻¹ ·K ⁻¹]						0,022
Elektrischer Anschluss							1/N/PE ~ 230V/50Hz
Elektrische Schutzart							IP44
Max. Betriebstemperatur/Überdruck im Behälter	[°C]/[bar]						80/6
Wärmeübertragungsflächen-Austauscher*	[m ²]	0,41	1,08	1,08	1,08	1,08	
Fassungsvermögen des Austauschers*	[l]	1,8	7,1	7,1	7,1	7,1	
Max. Betriebstemperatur/Überdruck im Austauscher	[°C]/[bar]						110/10
Dauerleistung des Aust. bei einem Durchfluss von 720 l bei 80°C Heizwasser*	[kW]	9	24	24	24	24	
Dauer des Aufheizens des Austauschers von 10 °C auf 60 °C*	[min]	29	14	17	22	28	
Energieeffizienzklasse		B		C			
Statischer Verlust	[W]	40	47	57	67	72	

Abmessungen [mm]	A	B	C	D	E	F	G	H	I	J	K	R
OKC 80 NTR/Z	757	612	70	524	605	460	—	142	211	501	172	450
OKC 100 NTR/Z	902	612	70	524	622	478	550	270	263	703	172	450
OKC 125 NTR/Z	1067	612	70	524	789	645	550	268	263	703	172	450
OKC 160 NTR/Z	1255	612	70	524	991	815	830	254	263	703	172	450
OKC 200 NTR/Z	1290	655	70	584	784	600	889	496	239	679	172	450



OKCE NTR/2,2 kW

WARMWASSERSPEICHER
Stationär

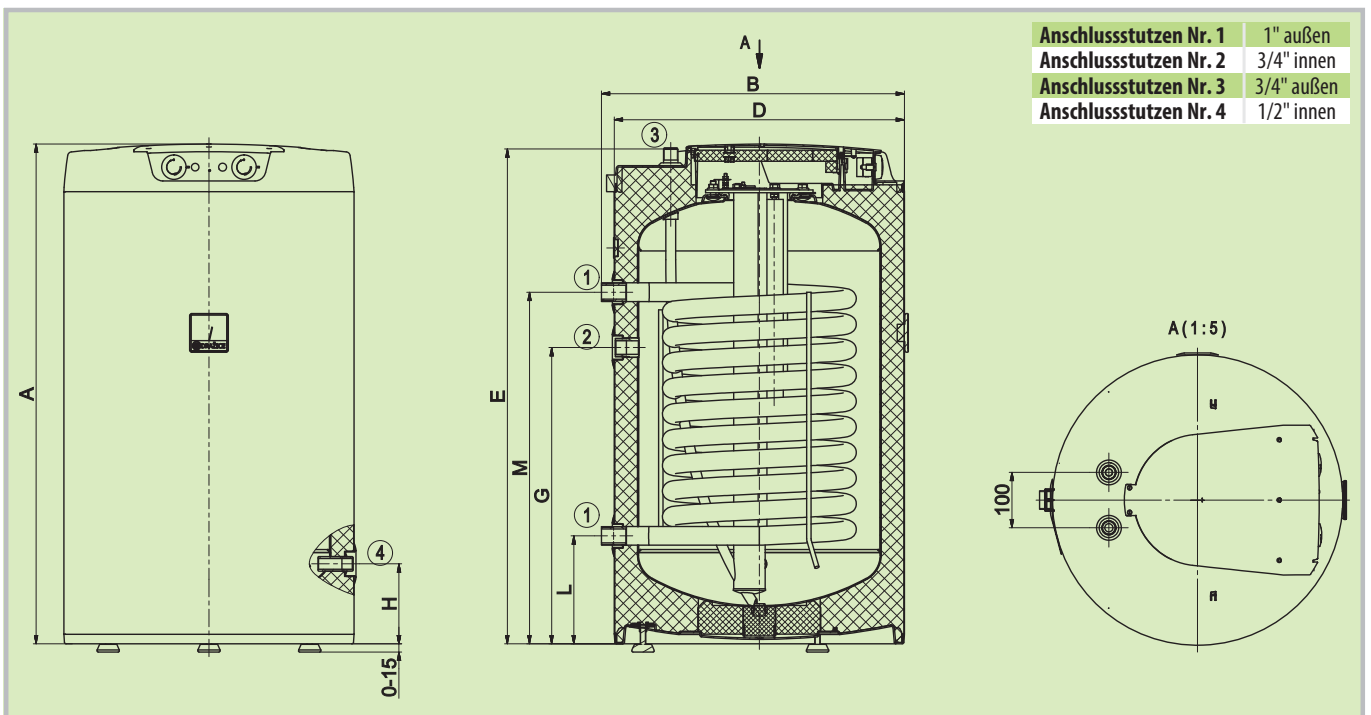


- Speichereinhalt 100 bis 125 l
- Die Warmwasserspeicher sind mit einem Stutzen für den Anschluss der Zirkulation ausgerüstet
- Mit einem Heizkörper von 2,2 kW, einphasig
- Die Warmwasserspeicher werden mit einem Ablassventil geliefert



Speichertyp		OKCE 100 NTR/2,2kW	OKCE 125 NTR/2,2kW
Bestellnummer		1108701101	1103701101
Volumen	[l]	87	113
Max. Gewicht ohne Wasser	[kg]	58	70
Isolierung	[mm]	42	42
Wärmeleitfähigkeitswert der Isolierung	[W·m ⁻¹ ·K ⁻¹]		0,022
Anschlusswert des Heizkörpers	[W]		2200
Dauer des Erwärmens von 10 °C auf 60 °C *	[h]	2,3	3,0
Elektrischer Anschluss		1/N/PE ~ 230V/50Hz	
Empfohlenes Schutzschalter	[A]	16	
Elektrische Schutzart		IP42	
Max. Betriebstemperatur/Überdruck im Behälter	[°C]/[bar]	80/6	
Wärmeübertragungsflächen-Austauscher *	[m ²]	1,08	1,45
Fassungsvermögen des Austauschers *	[l]	7,1	9,5
Max. Betriebstemperatur/Überdruck im Austauscher	[°C]/[bar]	110/10	
Dauerleistung des Aust. bei einem Durchfluss von 720 l bei 80°C Heizwasser *	[kW]	24	32
Dauer des Aufheizens des Austauschers von 10 °C auf 60 °C *	[min]	13	12
Energieeffizienzklasse		B	C
Statischer Verlust	[W]	42	54

Abmessungen [mm]	A	B	D	E	G	H	L	M
OKCE 100 NTR/2,2 kW	902	545	524	892	535	145	195	635
OKCE 125 NTR/2,2 kW	1067	545	524	1057	635	145	195	765



OKC NTR(R)/BP

WARMWASSERSPEICHER
Indirekt beheizbar, stationär



- Speichereinhalt 160 bis 1000 l
- Am Warmwasserspeicher befindet sich ein Seitenflansch, welcher als Revisionsöffnung dient
- In den Seitenflansch kann ein Heizkörper TPK installiert werden
- Bei Speichereinhalten von 200 bis 1000 l kann ein Heizkörper TJ 6/4" installiert werden



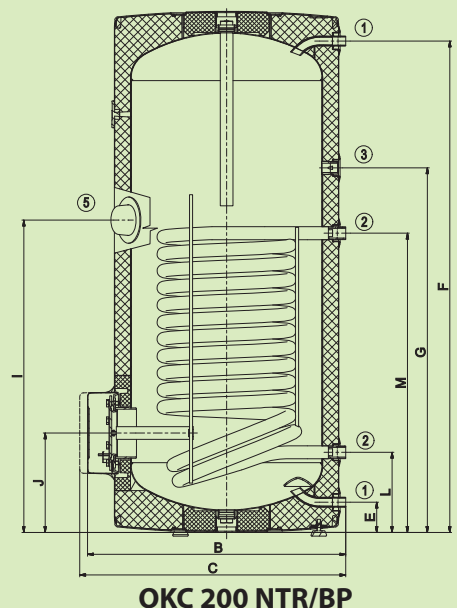
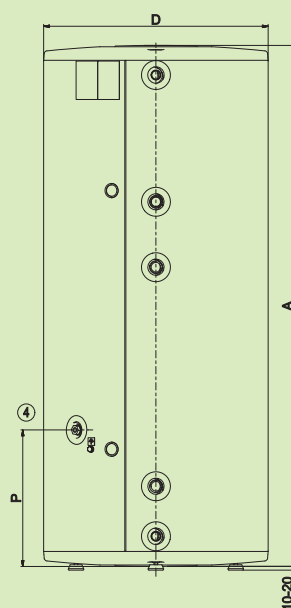
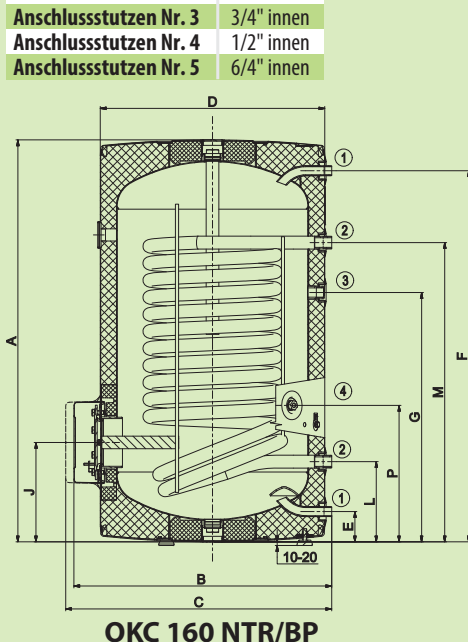
OKC 160 NTR/BP

OKC 200 NTR/BP

Speichertyp		OKC 160 NTR/BP	OKC 200 NTR(R)/BP	OKC 250 NTR(R)/BP	OKC 300 NTR(R)/BP
Bestellnummer		110670101	110770101 (110790101)	110970101 (110990101)	121070101 (121090101)
Volumen	[l]	148	208 (200)	242 (234)	296 (285)
Max. Gewicht ohne Wasser	[kg]	76	92 (103)	94 (107)	108 (126)
Isolierung	[mm]	42	42	42	60
Wärmeleitfähigkeitswert der Isolierung	[W·m ⁻¹ ·K ⁻¹]		0,022		0,021 (0,022)
Max. Betriebstemperatur/Überdruck im Behälter	[°C]/[bar]		80/6		80/10
Wärmeübertragungsflächen-Austauscher* (obere/untere)	[m ²]	1,45	1,45 (1/1)	1,45 (1/1,45)	1,5 (1/1,5)
Fassungsvermögen des Austauschers* (obere/untere)	[l]	9,5	9,5 (7/7)	9,5 (7/9,5)	10,5 (7/10,5)
Max. Betriebstemperatur/Überdruck im Austauscher	[°C]/[bar]		110/10		
Dauerleistung des Aust. bei einem Durchfluss von 720 l bei 80°C Heizwasser*	[kW]	32	32 (24/24)	32 (24/32)	35 (24/35)
Dauer des Aufheizens des Austauschers von 10 °C auf 60 °C*	[min]	16	23 (14/14)	26 (14/17)	30 (16/24)
Energieeffizienzklasse			C		
Statischer Verlust	[W]	75	82	87	83

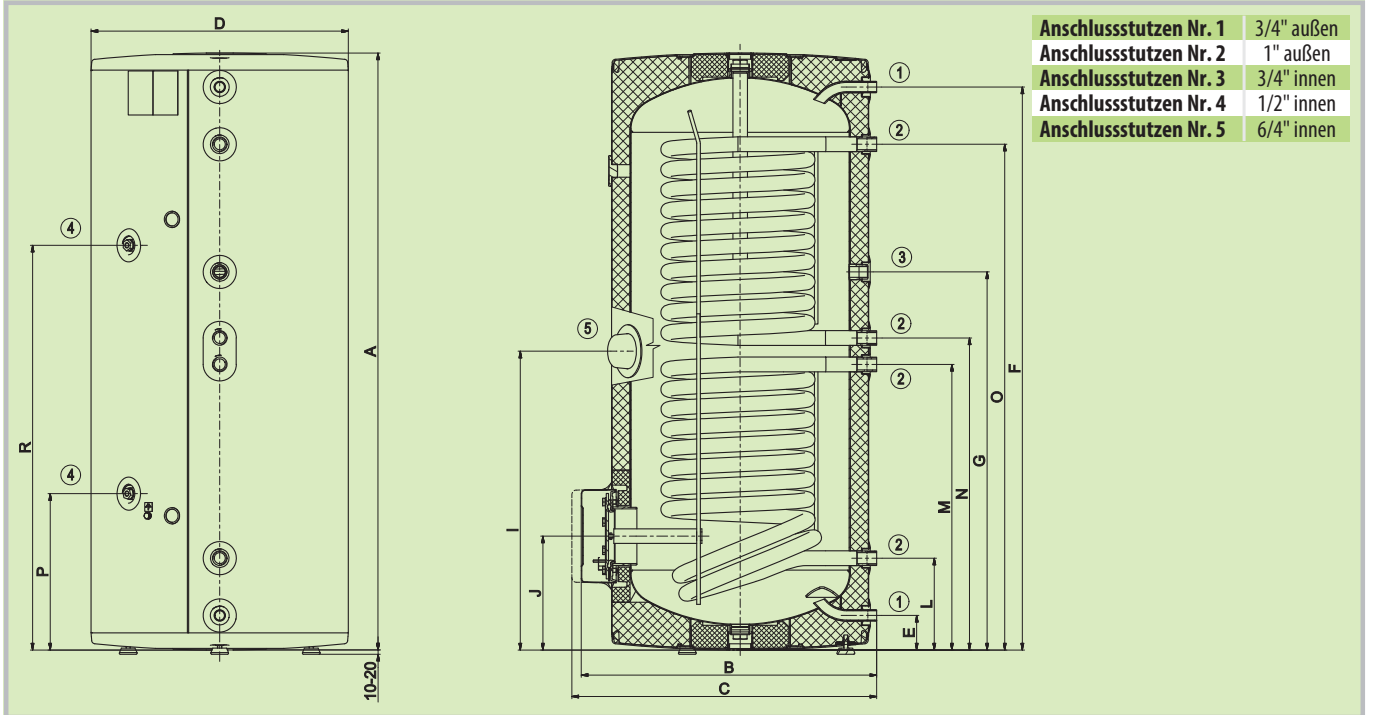
Abmessungen [mm]	A	B	C	D	E	F	G	I	J	L	M	P
OKC 160 NTR/BP	1047	660	705	584	80	966	649	–	259	209	779	355
OKC 200 NTR/BP	1357	660	705	584	80	1280	949	813	259	209	779	355
OKC 250 NTR/BP	1537	660	705	584	80	1460	1060	813	259	209	779	355

- Anschlussstutzen Nr. 1 3/4" außen
- Anschlussstutzen Nr. 2 1" außen
- Anschlussstutzen Nr. 3 3/4" innen
- Anschlussstutzen Nr. 4 1/2" innen
- Anschlussstutzen Nr. 5 6/4" innen





Abmessungen [mm]	A	B	C	D	E	F	G	I	J	L	M	N	O	P	R
OKC 200 NTRR/BP	1357	660	705	584	80	1280	859	680	259	209	649	709	1149	355	920
OKC 250 NTRR/BP	1537	660	705	584	80	1460	1060	680	259	209	649	889	1329	355	1100



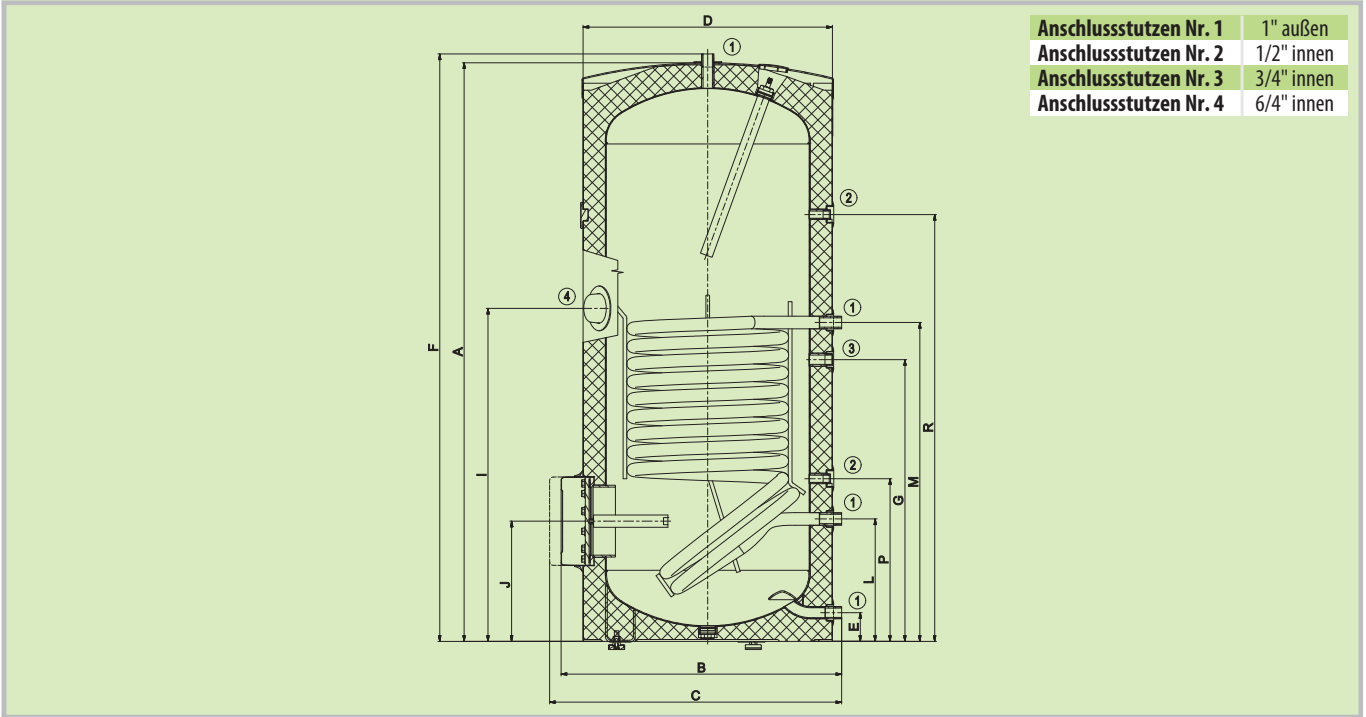
OKC 300 NTR/BP



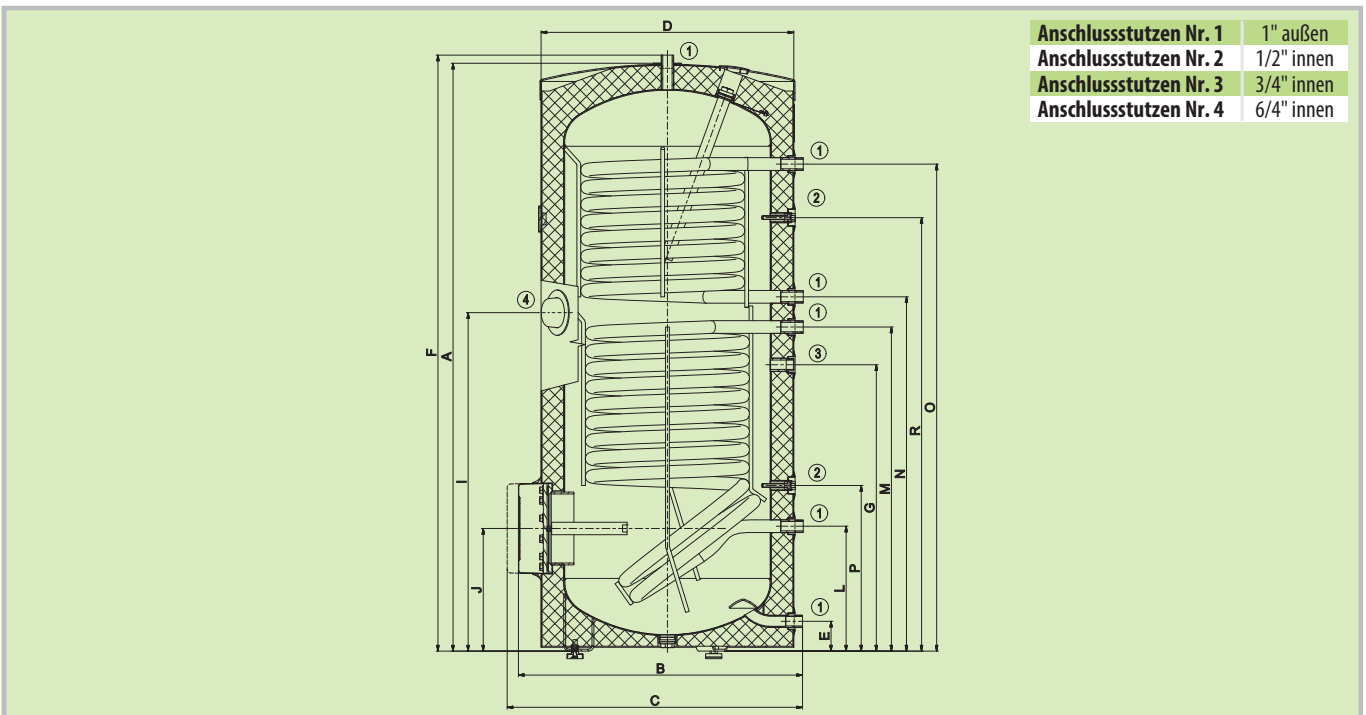
OKC 300 NTRR/BP



Abmessungen [mm]	A	B	C	D	E	F	G	I	J	L	M	P	R
OKC 300 NTR/BP	1558	750	810	670	77	1579	760	895	325	330	858	438	1148



Abmessungen [mm]	A	B	C	D	E	F	G	I	J	L	M	N	O	P	R
OKC 300 NTRR/BP	1558	750	810	670	77	1579	760	895	325	330	858	939	1291	438	1148





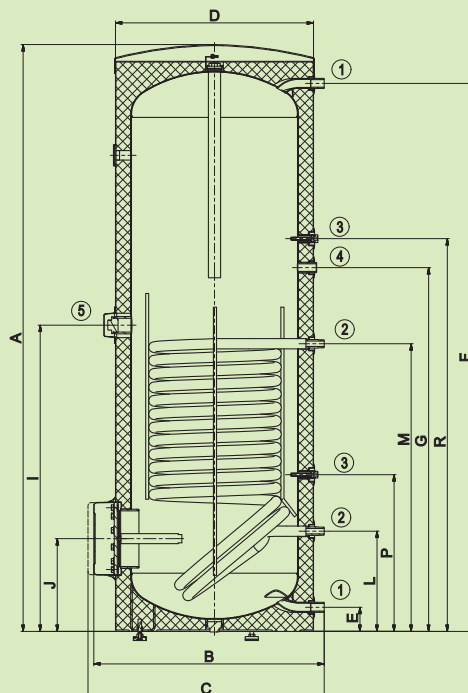
OKC 400, 500 NTR/BP



OKC 400, 500 NTRR/BP

Speichertyp		OKC 400 NTR(R)/BP	OKC 500 NTR(R)/BP	OKC 750 NTR(R)/BP	OKC 1000 NTR(R)/BP
Bestellnummer		121470101 (121490101)	121370101 (121390101)	105513053 (105513054)	105513055 (105513056)
Volumen	[l]	373 (363)	447 (433)	725 (710)	945 (930)
Max. Gewicht ohne Wasser	[kg]	139 (153)	137 (158)	208 (197)	260 (248)
Isolierung	[mm]		50		80
Wärmeleitfähigkeitswert der Isolierung	[W·m ⁻¹ ·K ⁻¹]		0,021		0,032
Max. Betriebstemperatur/Überdruck im Behälter	[°C]/[bar]		80/10		95/10
Wärmeübertragungsflächen-Austauscher* (obere/untere)	[m ²]	2,0 (1,0/2,0)	2,0 (1,4/2,0)	3,7 (1,17/1,93)	4,5 (1,12/2,45)
Fassungsvermögen des Austauschers* (obere/untere)	[l]	14,0 (7,0/14,0)	14,0 (9,0/14,0)	32,5 (8,2/13,5)	39,0 (7,9/17,1)
Max. Betriebstemperatur/Überdruck im Austauscher	[°C]/[bar]			110/10	
Dauerleistung des Aust. bei einem Durchfluss von 720 l bei 80°C Heizwasser*	[kW]	58 (26/58)	58 (37/58)	99 (33/60)	110 (32/76)
Dauer des Aufheizens des Austauschers von 10 °C auf 60 °C*	[min]	22 (22/23)	26 (26/27)	24 (28/37)	26 (37/43)
Energieeffizienzklasse				C	
Statischer Verlust	[W]	99 (102)	110 (111)	127 (129)	140 (142)

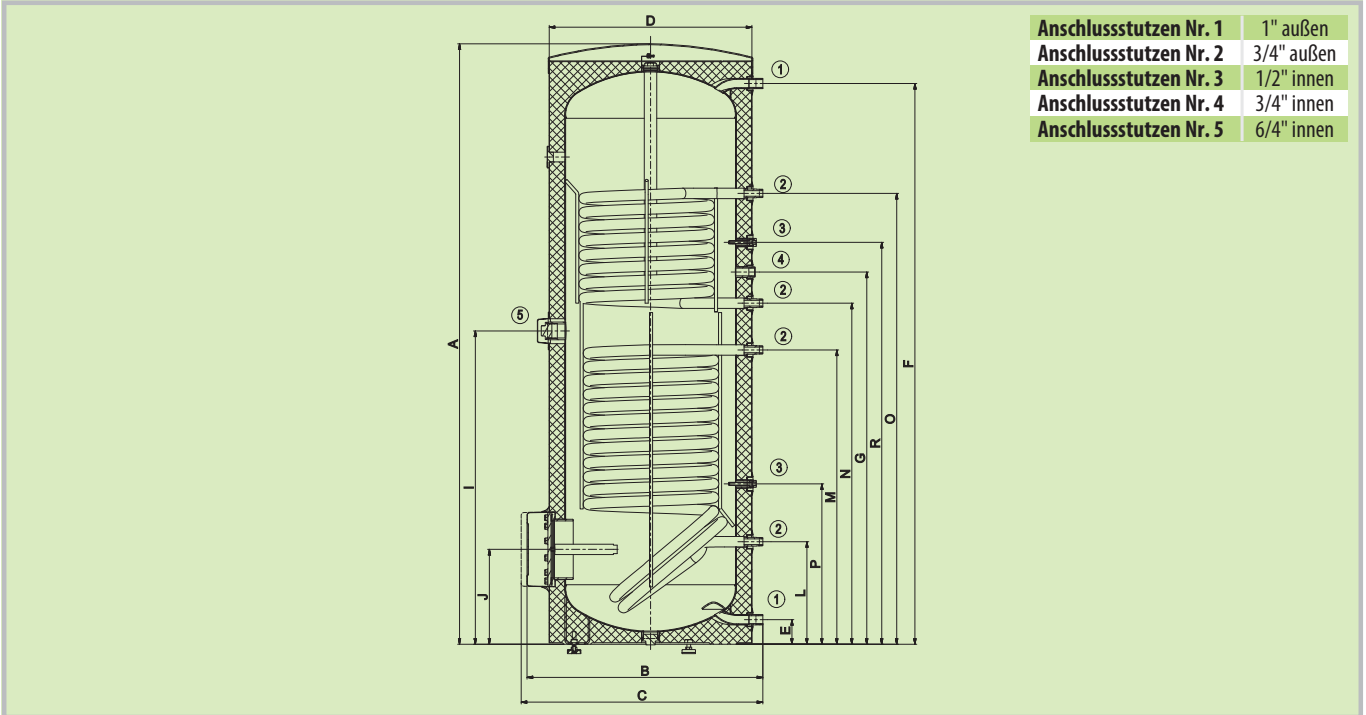
Abmessungen [mm]	A	B	C	D	E	F	G	I	J	L	M	P	R
OKC 400 NTR/BP	1920	750	810	650	79	1799	1194	1005	304	329	944	514	1289
OKC 500 NTR/BP	1924	800	860	700	55	1790	1264	1040	288	220	965	380	1409



- Anschlussstutzen Nr. 1 1" außen
- Anschlussstutzen Nr. 2 3/4" außen
- Anschlussstutzen Nr. 3 3/4" innen
- Anschlussstutzen Nr. 4 1/2" innen
- Anschlussstutzen Nr. 5 6/4" innen

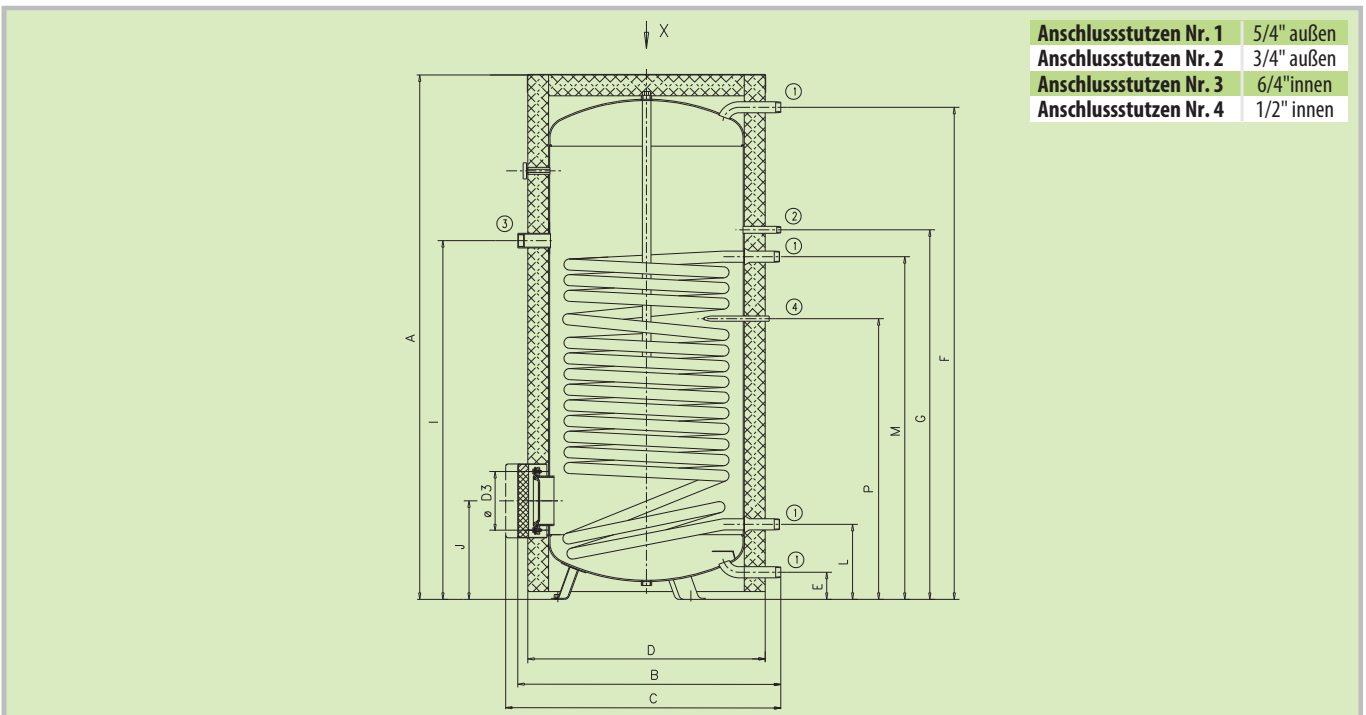


Abmessungen [mm]	A	B	C	D	E	F	G	I	J	L	M	N	O	P	R
OKC 400 NTRR/BP	1920	750	810	650	79	1799	1194	1005	304	329	944	1094	1446	514	1289
OKC 500 NTRR/BP	1924	800	860	700	55	1790	1264	1040	288	220	965	1114	1604	380	1409



Anschlusstutzen Nr. 1	1" außen
Anschlusstutzen Nr. 2	3/4" außen
Anschlusstutzen Nr. 3	1/2" innen
Anschlusstutzen Nr. 4	3/4" innen
Anschlusstutzen Nr. 5	6/4" innen

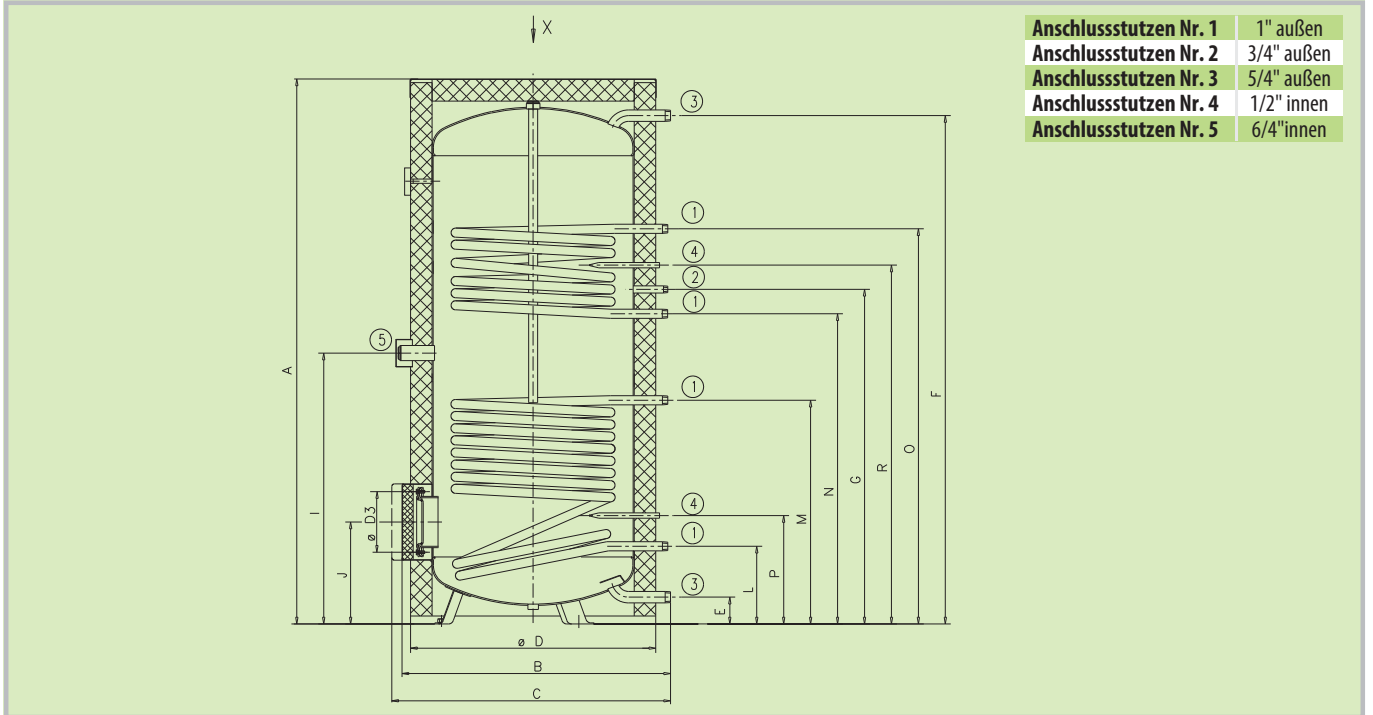
Abmessungen [mm]	A	B	C	D	D3	E	F	G	I	J	L	M	P
OKC 750 NTR/BP	2030	1030	max. 1140	910	225	106	1890	1422	1380	383	293	1319	1081
OKC 1000 NTR/BP	2050	1130	max. 1240	1010	225	103	1900	1490	1375	386	296	1324	1088



Anschlusstutzen Nr. 1	5/4" außen
Anschlusstutzen Nr. 2	3/4" außen
Anschlusstutzen Nr. 3	6/4" innen
Anschlusstutzen Nr. 4	1/2" innen



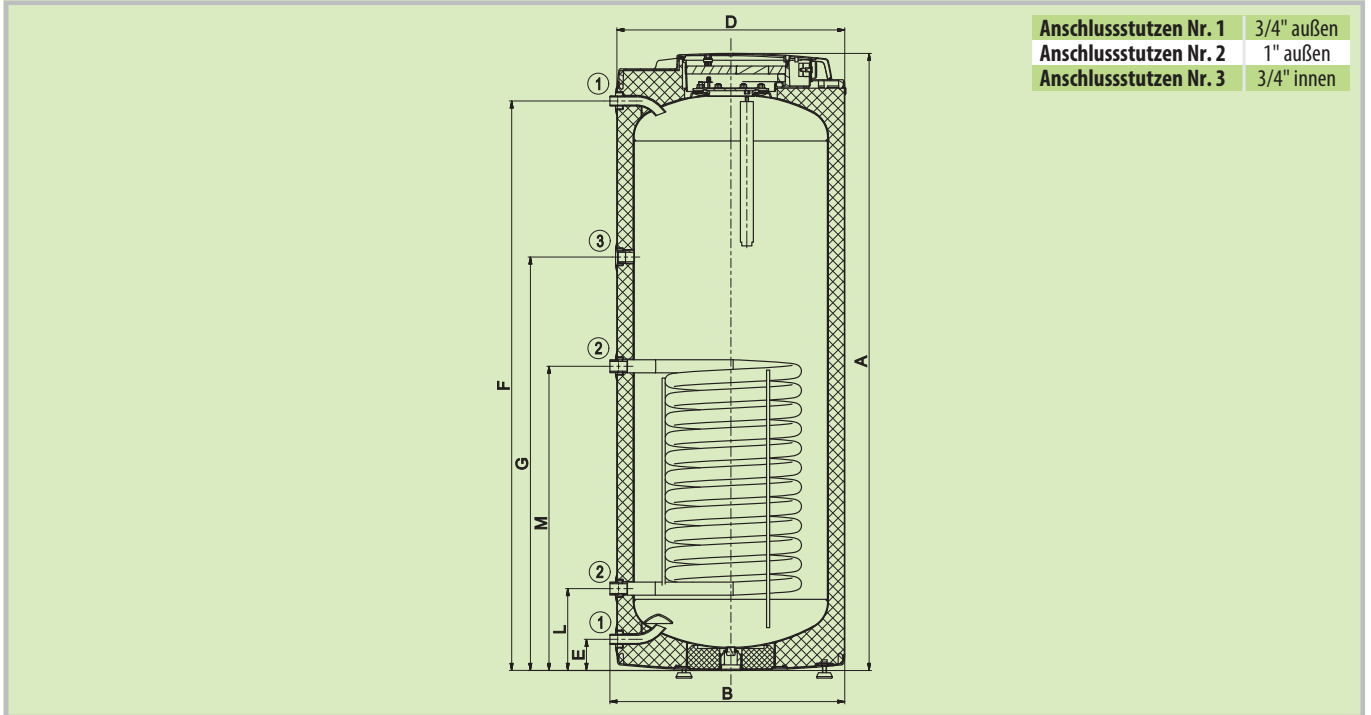
Abmessungen [mm]	A	B	C	D	D3	E	F	G	I	J	L	M	N	O	P	R
OKC 750 NTRR/BP	2030	1030	max. 1140	910	225	106	1890	1246	1009	383	293	835	1156	1471	407	1336
OKC 1000 NTRR/BP	2050	1130	max. 1240	1010	225	103	1900	1243	1024	386	296	884	1153	1423	411	1333



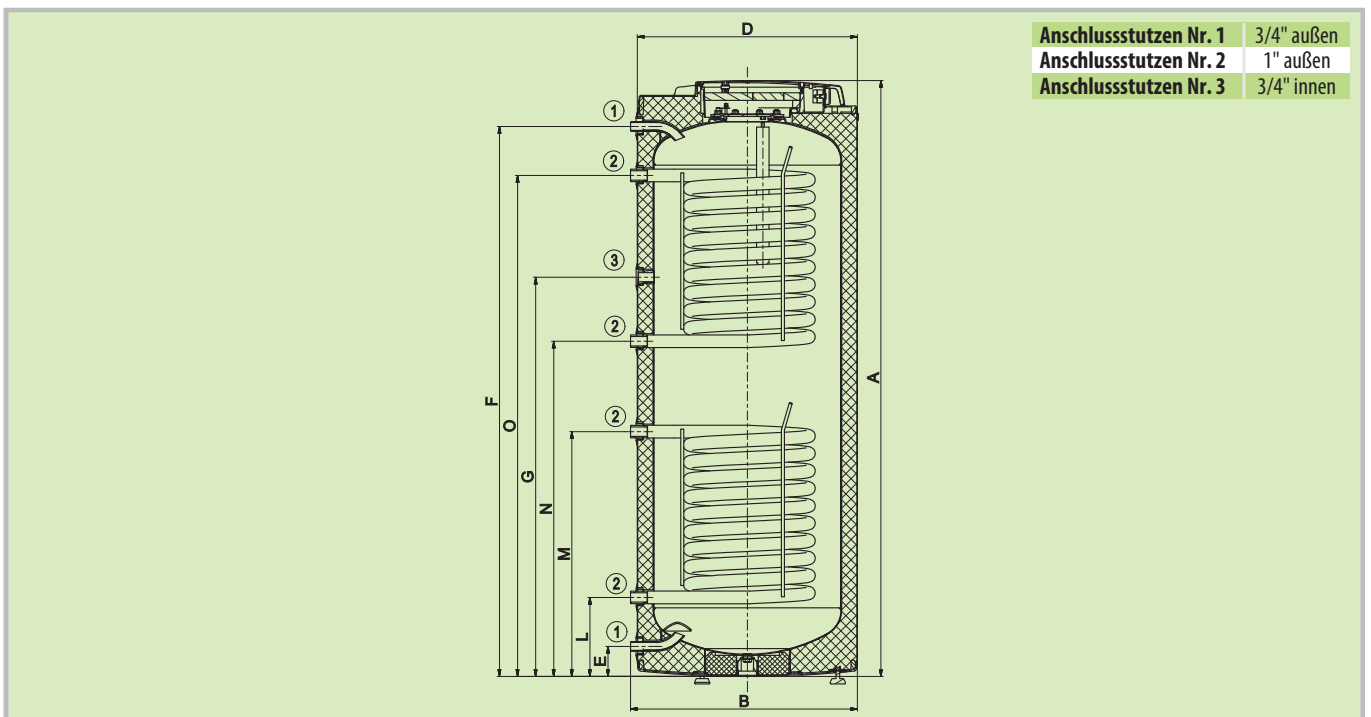
Anschlusstutzen Nr. 1	1" außen
Anschlusstutzen Nr. 2	3/4" außen
Anschlusstutzen Nr. 3	5/4" außen
Anschlusstutzen Nr. 4	1/2" innen
Anschlusstutzen Nr. 5	6/4" innen



Abmessungen [mm]	A	B	D	E	F	G	L	M
OKC 200 NTR	1400	603	584	80	1280	950	209	779
OKC 250 NTR	1580	603	584	80	1460	1060	209	779



Abmessungen [mm]	A	B	D	E	F	G	L	M	N	O
OKC 200 NTRR	1400	603	584	80	1280	950	209	649	709	1149
OKC 250 NTRR	1580	603	584	80	1460	1060	209	649	889	1329





- Speichereinhalt 100 bis 160 l
- Ein- und Austritt aller Medien durch den oberen Deckel
- Die Warmwasserspeicher sind für die Installation unter die Wandkessel geeignet
- Die Warmwasserspeicher werden mit einem Ablassventil geliefert

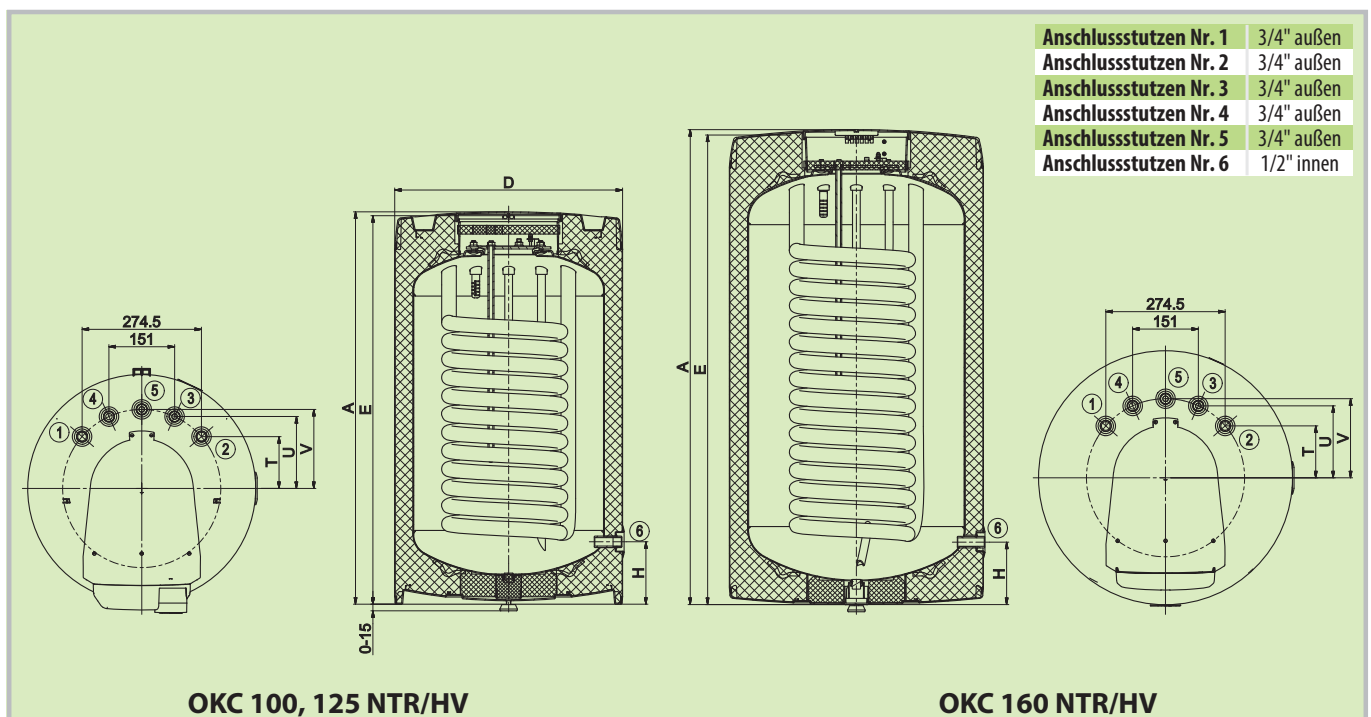


OKC 100, 125 NTR/HV

OKC 160 NTR/HV

Speichertyp		OKC 100 NTR/HV	OKC 125 NTR/HV	OKC 160 NTR/HV
Bestellnummer		1108706101	1103706101	110670601
Volumen	[l]	87	113	144
Max. Gewicht ohne Wasser	[kg]	53	64	77
Isolierung	[mm]		42	
Wärmeleitfähigkeitswert der Isolierung	[W·m ⁻¹ ·K ⁻¹]		0,022	
Elektrischer Anschluss		1/N/PE ~ 230V/50Hz		
Elektrische Schutzart		IP42		
Max. Betriebstemperatur/Überdruck im Behälter	[°C]/[bar]	80/6		
Wärmeübertragungsflächen-Austauscher*	[m ²]	1,08	1,45	1,45
Fassungsvermögen des Austauschers*	[l]	7,1	9,5	9,5
Max. Betriebstemperatur/Überdruck im Austauscher	[°C]/[bar]	110/10		
Dauerleistung des Aust. bei einem Durchfluss von 720 l bei 80°C Heizwasser*	[kW]	24	32	32
Dauer des Aufheizens des Austauschers von 10 °C auf 60 °C*	[min]	13	12	16
Energieeffizienzklasse		B	C	
Statischer Verlust	[W]	42	65	65

Abmessungen [mm]	A	D	E	H	T	U	V
OKC 100 NTR/HV	902	524	892	145	119	165	182
OKC 125 NTR/HV	1067	524	1057	145	119	165	182
OKC 160 NTR/HV	1092	584	1079	146	119	165	182



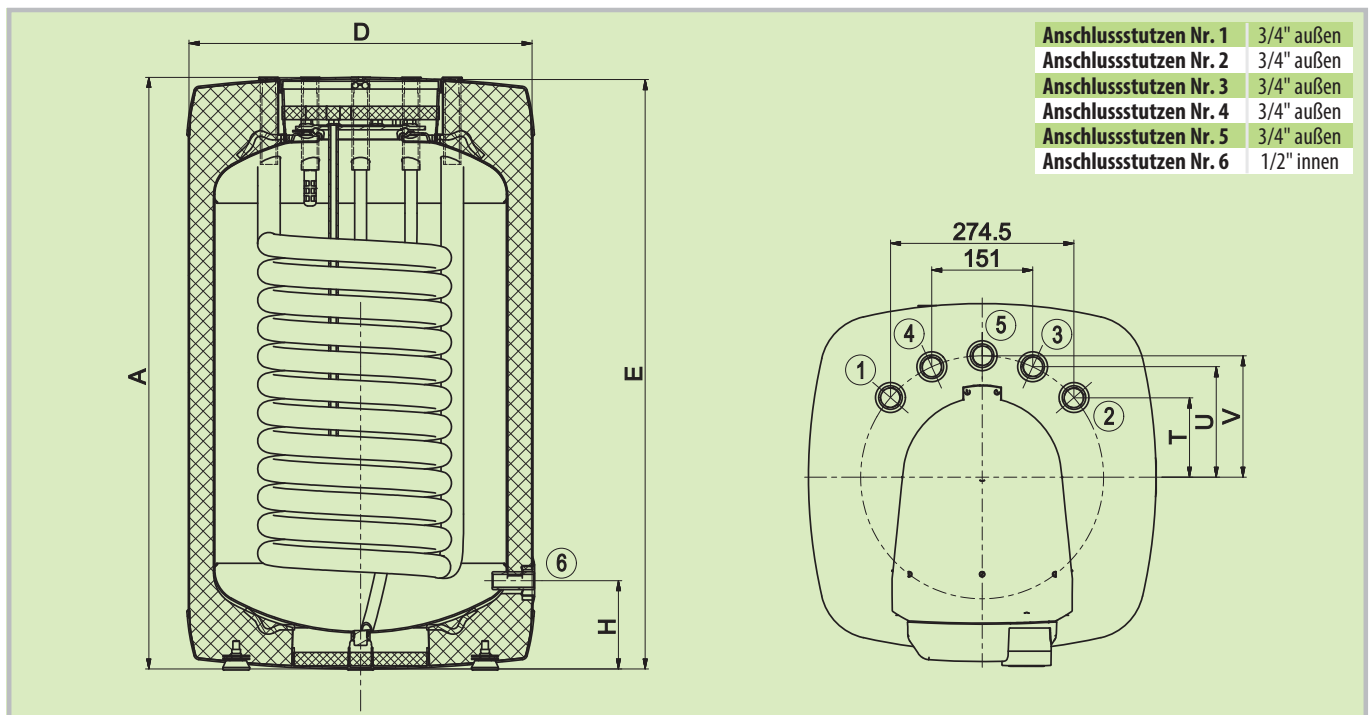


- Speichereinhalt 100 bis 125 l
- Ein- und Austritt aller Medien durch den oberen Deckel
- Die Warmwasserspeicher sind für die Installation unter die Wandkessel geeignet
- Die Warmwasserspeicher werden mit einem Ablassventil geliefert



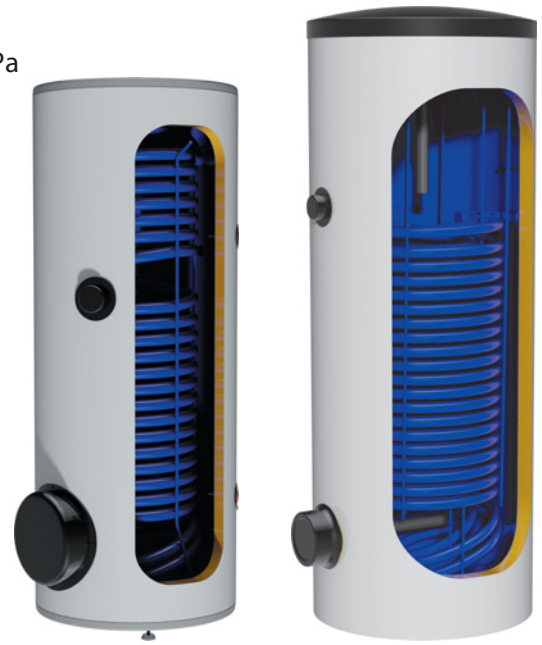
Speichertyp		OKH 100 NTR/HV	OKH 125 NTR/HV
Bestellnummer		140870601	140370601
Volumen	[l]	87	115
Max. Gewicht ohne Wasser	[kg]	55	67
Isolierung	[mm]		bis 80
Wärmeleitfähigkeitswert der Isolierung	[W·m ⁻¹ ·K ⁻¹]		0,022
Elektrischer Anschluss			1/N/PE ~ 230V/50Hz
Elektrische Schutzart			IP42
Max. Betriebstemperatur/Überdruck im Behälter	[°C]/[bar]		80/6
Wärmeübertragungsflächen-Austauscher*	[m ²]	1,08	1,45
Fassungsvermögen des Austauschers*	[l]	7,1	9,5
Max. Betriebstemperatur/Überdruck im Austauscher	[°C]/[bar]		110/10
Dauerleistung des Aust. bei einem Durchfluss von 720 l bei 80°C Heizwasser*	[kW]	24	32
Dauer des Aufheizens des Austauschers von 10 °C auf 60 °C*	[min]	13	13
Energieeffizienzklasse			B
Statischer Verlust	[W]	44	49

Abmessungen [mm]	A	D	E	H	T	U	V
OKH 100 NTR/HV	897	520	888	127	119	165	182
OKH 125 NTR/HV	1058	520	1049	127	119	165	182





- Speichereinhalt 250 bis 1000 l
- Der Arbeitsdruck im Behälter und Wärmetauscher beträgt 1 MPa
- Mit einem großen Wärmetauscher für den Anschluss der Heizquelle (Wärmepumpe, Niedrigwärmequelle)
- Installation des Heizkörpers der Reihe TJ 6/4" möglich
- Bei Speichereinhalten von 750 bis 1000 l abnehmbare Wärmedämmung

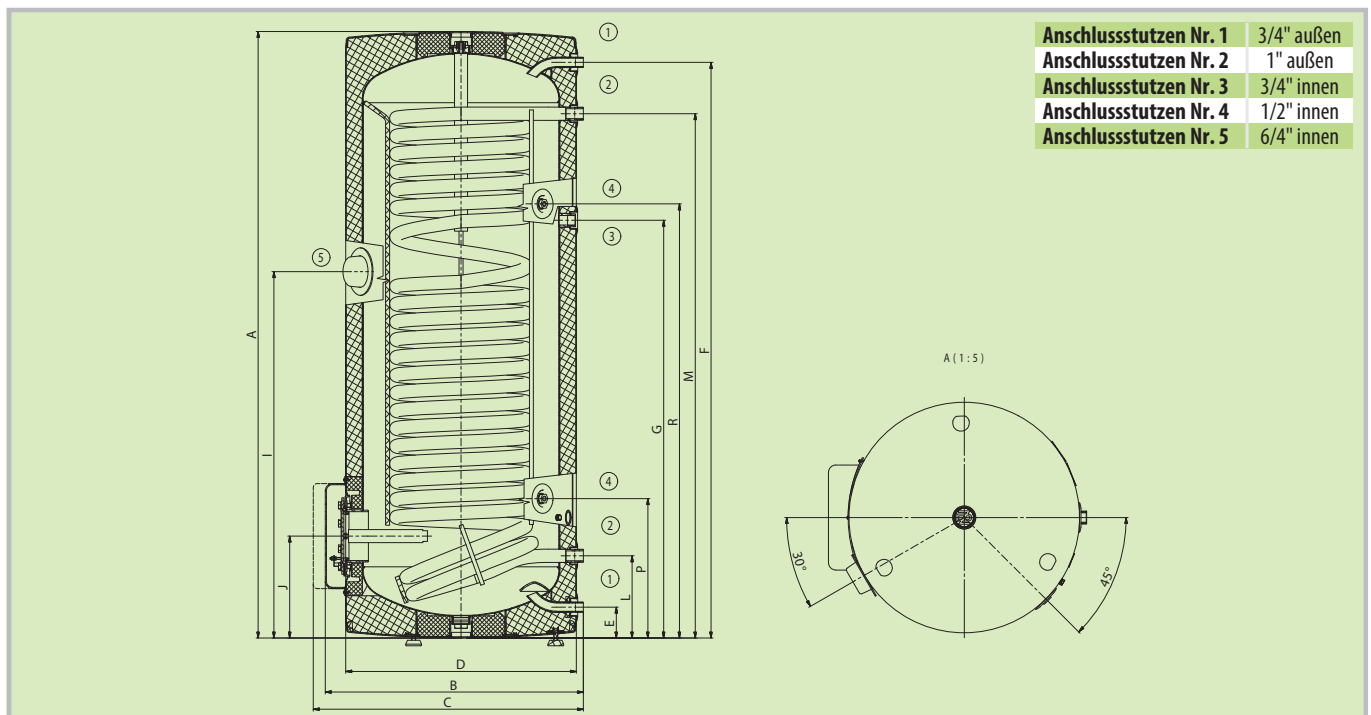


OKC 250 NTR/HP

OKC 500 NTR/HP

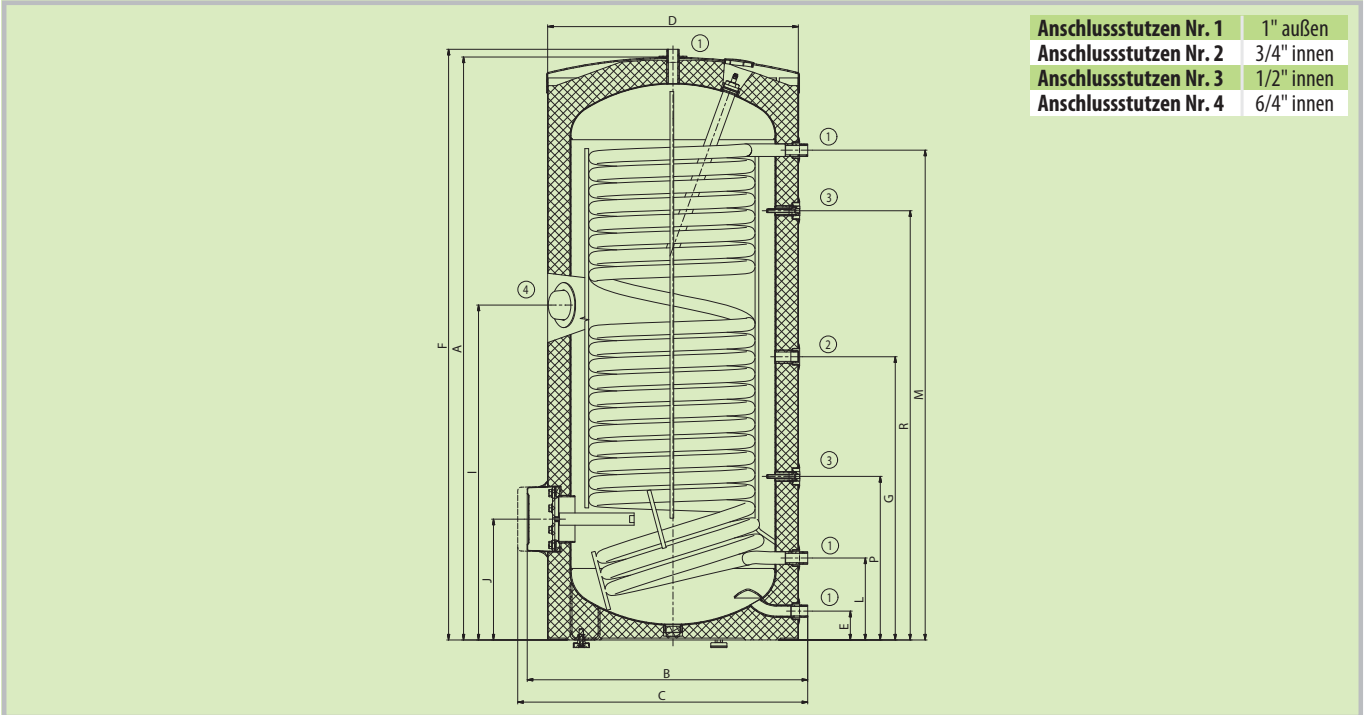
Speichertyp		OKC 250 NTR/HP	OKC 300 NTR/HP	OKC 400 NTR/HP	OKC 500 NTR/HP	OKC 750 NTR/HP	OKC 1000 NTR/HP
Bestellnummer		110991401	121091401	121491401	121391401	105513051	105513052
Volumen	[l]	234	286	352	469	710	930
Max. Gewicht ohne Wasser	[kg]	119	133	190	223	259	324
Isolierung	[mm]	42	60	50	50	80	80
Wärmeleitfähigkeitswert der Isolierung	[W·m ⁻¹ ·K ⁻¹]	0,022		0,021			0,032
Max. Betriebstemperatur/Überdruck im Behälter	[°C]/[bar]	80/10					
Wärmeübertragungsflächen-Austauscher*	[m ²]	2,5	3,2	5,2	6,4	7,0	9,0
Fassungsvermögen des Austauschers*	[l]	17	21	32	39	47	63
Dauer des Aufheizens des Austauschers von 10 °C auf 60 °C*	[min]	17	16	13	12	16	16
Max. Betriebstemperatur/Überdruck im Austauscher	[°C]/[bar]	110/10					
Energieeffizienzklasse		C					
Statischer Verlust	[W]	87	72	90	105	130	142

Abmessungen [mm]	A	B	C	D	E	F	G	I	J	L	M	P	R
OKC 250 NTR/HP	1537	660	685	584	80	1460	1060	928	259	209	1330	355	1100

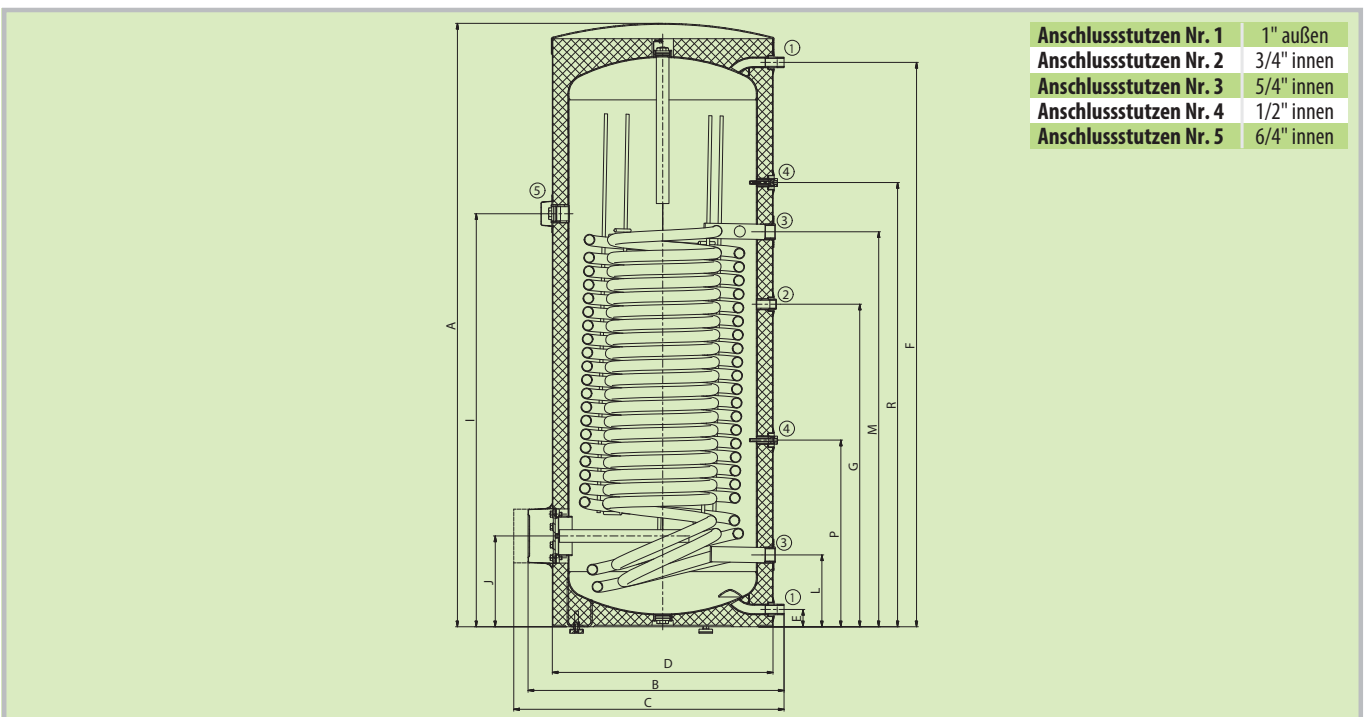




Abmessungen [mm]	A	B	C	D	E	F	G	I	J	L	M	P	R
OKC 300 NTR/HP	1558	750	775	670	77	1579	760	895	325	219	1309	438	1148

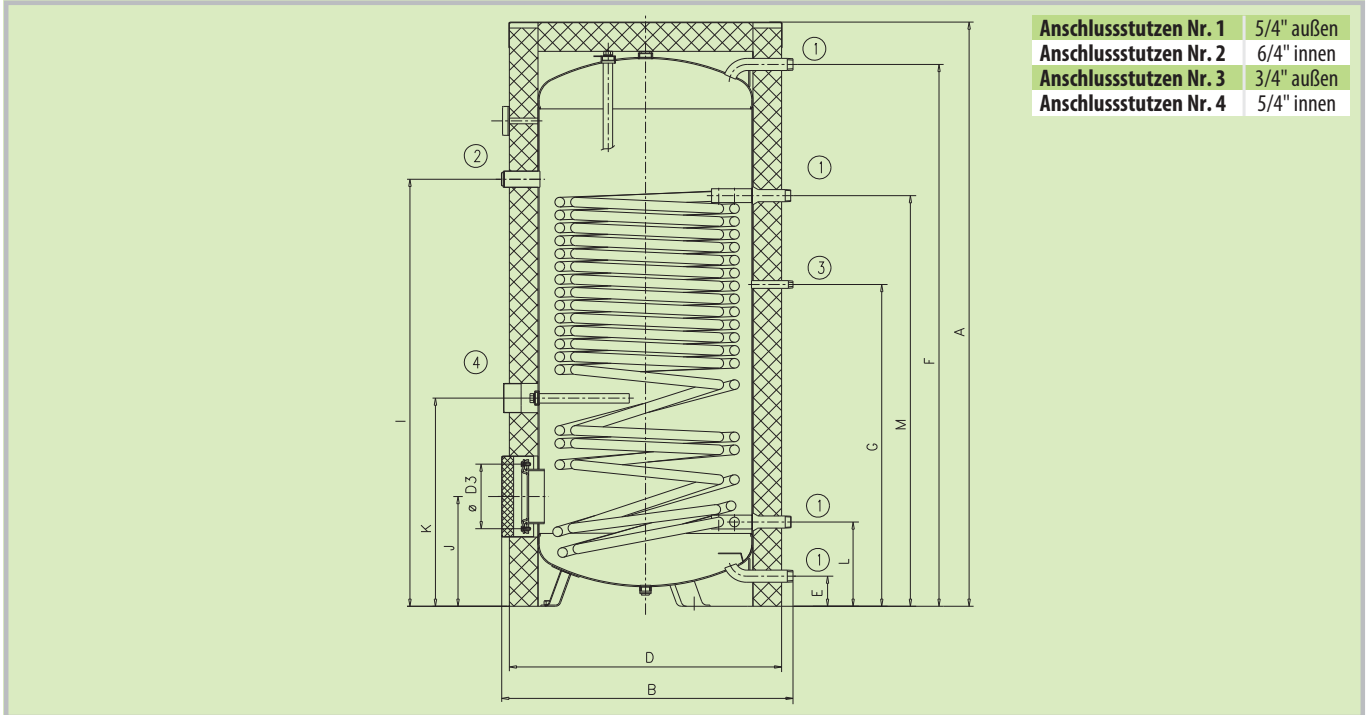


Abmessungen [mm]	A	B	C	D	E	F	G	I	J	L	M	P	R
OKC 400 NTR/HP	1644	812	857	700	55	1521	843	1138	288	228	1081	592	1237
OKC 500 NTR/HP	1914	812	857	700	55	1790	1023	1310	288	228	1253	592	1409





Abmessungen [mm]	A	B	D	D3	E	F	G	I	J	K	L	M
OKC 750 NTR/HP	2039	1017	910	225	105	1891	1123	1491	383	727	294	1433
OKC 1000 NTR/HP	2053	1117	1010	225	105	1905	1173	1547	391	780	301	1483





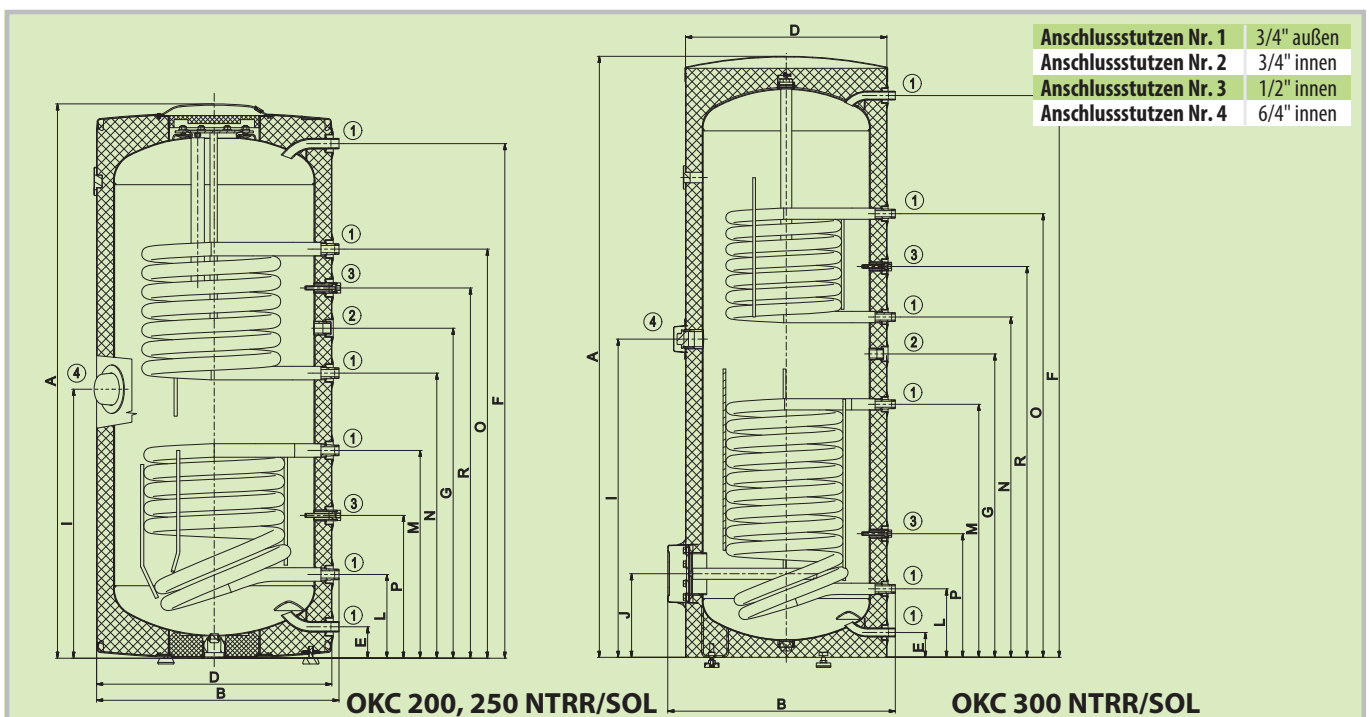
- Optimierte Flächen des Wärmetauschers sowohl für Sonnenkollektoren als auch für eine weitere Quelle
- 2 Tauchhülsen als Bestandteil des Warmwasserspeichers
- Installation des Heizkörpers der Reihe TJ 6/4" möglich
- Dank der modifizierten Abmessungen wird das Warmwasser besser aufgeschichtet
- Die Warmwasserspeicher können als Hauptspeicher für die Warmwasseraufbereitung, oder als vorwärmender Speicher vor den bestehenden Warmwasserspeicher verwendet werden.
- Der Seitenflansch dient nur als Revisionsöffnung



OKC 200, 250 NTRR/SOL OKC 300 NTRR/SOL

Speichertyp		OKC 200 NTRR/SOL	OKC 250 NTRR/SOL	OKC 300 NTRR/SOL
Bestellnummer		110791301	110991301	121091301
Volumen	[l]	200	242	275
Max. Gewicht ohne Wasser	[kg]	104	109	111
Isolierung	[mm]	42	42	48
Wärmeleitfähigkeitswert der Isolierung	[W·m ⁻¹ ·K ⁻¹]		0,022	
Max. Betriebstemperatur/Überdruck im Behälter	[°C]/[bar]		80/10	
Wärmeübertragungsflächen-Austauscher* (obere/untere)	[m ²]	0,8/0,8	0,8/1	0,8/1,2
Fassungsvermögen des Austauschers* (obere/untere)	[l]	5,5/5,5	5,5/7	5,5/8,5
Max. Betriebstemperatur/Überdruck im Austauscher	[°C]/[bar]		110/10	
Dauerleistung des Aust. bei einem Durchfluss von 720 l bei 80°C Heizwasser*	[kW]	19/19	19/24	19/29
Dauer des Aufheizens des Austauschers von 10 °C auf 60 °C*	[min]	23/34	26/33	25/33
Energieeffizienzklasse			C	
Statischer Verlust	[W]	82	87	85

Abmessungen [mm]	A	B	D	E	F	G	I	J	L	M	N	O	P	R
OKC 200 NTRR/SOL	1377	607	584	80	1280	820	668	–	209	516	708	1016	355	920
OKC 250 NTRR/SOL	1557	607	584	80	1460	1000	840	–	209	648	888	1196	355	1100
OKC 300 NTRR/SOL	1791	678	600	74	1674	904	948	249	204	754	1014	1322	369	1165



AQUA 250 HP

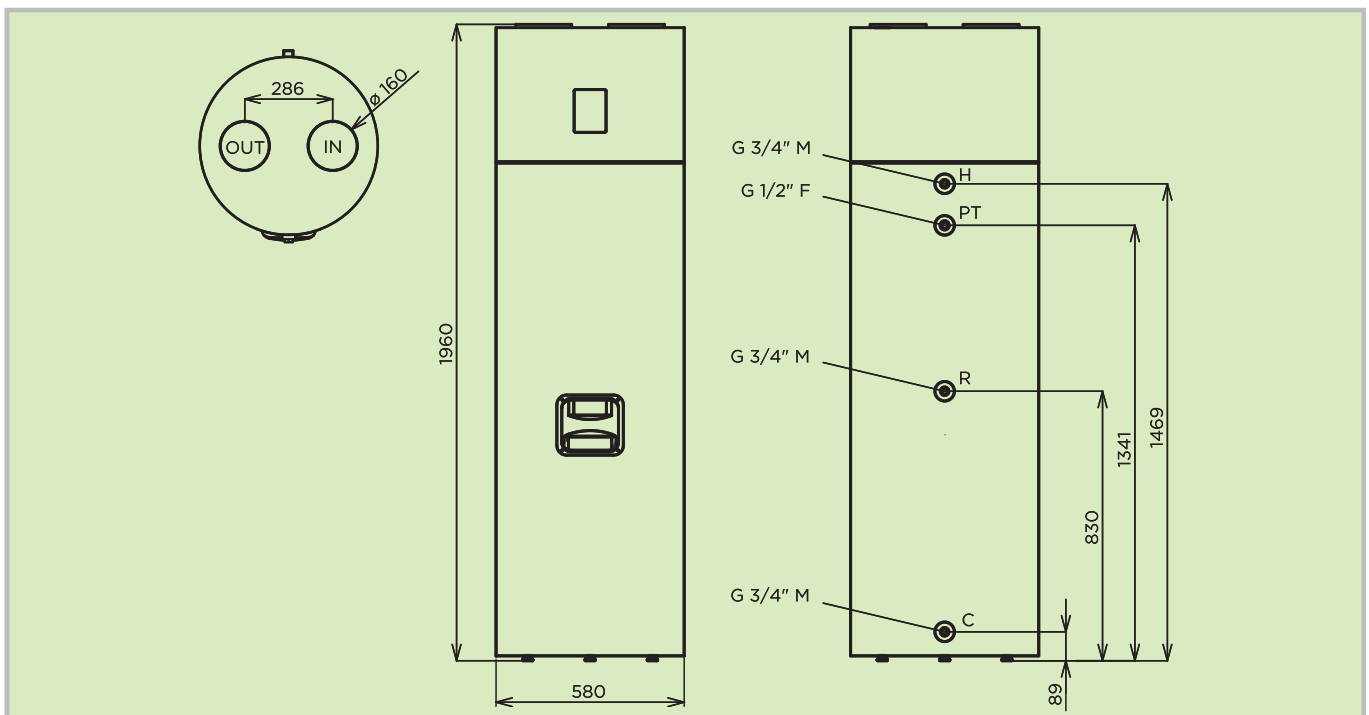
Warmwasserbereiter mit Wärmepumpe



- Stiller Betrieb, hohe Leistung, Energieeinsparung
- Emailbehälter des Wasserbereiters
- Arbeitet bereits ab -5 °C Aussentemperatur
- Wassertemperatur 55 °C auch während der Winterzeit
- Antilegionellfunktion



Technische Parameter		
Bestellnummer	–	107020000
Speicherinhalt	[l]	250
Abmessungen (∅ × Höhe)	[mm]	580 × 1960
Gewicht ohne Wasser	[kg]	83
Oberteil	–	Rostfreier Stahl
Unterteil	–	Lackiertes Blech
Dicke der Isolierung	[mm]	50
Max. Betriebstemperatur/Überdruck im Behälter	[°C] / [bar]	80 / 7
Elektrische Schutzart	–	IPx1
Elektrischer Anschluss	–	1/N/PE ~ 230 V / 50 Hz
Anschlusswert der Wärmepumpe (mittig, max.)	[W]	400 / 700
Anschlusswert des elektrischen Körpers	[W]	1500
Wärmeleistung der Wärmepumpe	[W]	1800
Leistungsaufnahme des Ventilators	[W]	65
Empfohlener Schutzsicherung	[A]	16
Max. Wassertemperatur in der Wärmepumpe	[°C]	55
Max. Wassertemperatur aus dem Heizkörper	[°C]	65
Kühlmittel	typ / [kg]	R 134a / 1,2
Heizfaktor COP *	–	3,2
Erhitzungsdauer *	[h]	6,8
Mischwasser V40 *	[l]	315
Luftdurchfl ussmenge	[m ³ ·h ⁻¹]	450
Max. Rohrleitungslänge	[m]	10
Betriebstemperaturbereich	[°C]	-5 / 40
Ausdrehprofil	–	XL
Energieeffizienzklasse	–	A+
Energieeffizienz	[%]	134
Jahresverbrauch	[kWh]	1251
Geräuschpegel	[dB(A)]	51
Funktion nur bei niedrigem Stromtarif	–	Nein
SMART Funktion	–	0



Zubehörtabellen

Möglichkeiten der Montage der elektrischen Schraubheizeinheiten TJ

Durchmesser [mm]	Typ	TJ 6/4" - 2*	TJ 6/4" - 2,5*	TJ 6/4" - 3,3	TJ 6/4" - 3,75*	TJ 6/4" - 4,5*	TJ 6/4" - 6*	TJ 6/4" - 7,5	TJ 6/4" - 7,5*	TJ 6/4" - 9	TJ 6/4" - 9*
500	OKCE 200 S	▲	▲	▲	▲	▲	–	–	–	–	–
	OKC 200 NTR/BP	▲	▲	▲	▲	▲	▲	–	–	–	–
	OKC 200 NTRR/BP	▲	▲	▲	▲	▲	▲	–	–	–	–
	OKC 200 NTRR/SOL	▲	▲	▲	▲	▲	▲	–	–	–	–
	OKCE 250 S	▲	▲	▲	▲	▲	▲	–	–	–	–
	OKC 250 NTR/BP	▲	▲	▲	▲	▲	▲	–	–	–	–
	OKC 250 NTRR/BP	▲	▲	▲	▲	▲	▲	–	–	–	–
	OKC 250 NTR/HP	▲	▲	▲	–	–	–	–	–	–	–
	OKC 250 NTRR/SOL	▲	▲	▲	▲	▲	▲	–	–	–	–
	OKC 300 NTRR/SOL	▲	▲	▲	▲	▲	▲	–	–	–	–
550	OKCE 300 S	▲	▲	▲	▲	▲	▲	–	–	–	–
	OKC 300 NTR/BP	▲	▲	▲	▲	▲	▲	–	–	–	–
	OKC 300 NTRR/BP	▲	▲	▲	▲	▲	–	–	–	–	–
	OKC 300 NTR/HP	▲	▲	▲	▲	▲	–	–	–	–	–
	OKCE 400 S	▲	▲	▲	▲	▲	▲	–	–	–	–
	OKC 400 NTR/BP	▲	▲	▲	▲	▲	▲	–	–	–	–
	OKC 400 NTRR/BP	▲	▲	▲	▲	▲	▲	–	–	–	–
600	OKC 400 NTR/HP	▲	▲	▲	▲	▲	▲	▲	–	▲	–
	OKCE 500 S	▲	▲	▲	▲	▲	▲	▲	–	▲	–
	OKC 500 NTR/BP	▲	▲	▲	▲	▲	▲	▲	–	▲	–
	OKC 500 NTRR/BP	▲	▲	▲	▲	▲	▲	▲	–	▲	–
	OKC 500 NTR/HP	▲	▲	▲	▲	▲	▲	▲	–	▲	–
750	OKC 750 NTR/BP	▲	▲	▲	▲	▲	▲	▲	▲	▲	▲
	OKC 750 NTRR/BP	▲	▲	▲	▲	▲	▲	▲	▲	▲	▲
	OKC 750 NTR/HP	▲	▲	▲	▲	▲	▲	▲	▲	▲	▲
850	OKC 1000 NTR/BP	▲	▲	▲	▲	▲	▲	▲	▲	▲	▲
	OKC 1000 NTRR/BP	▲	▲	▲	▲	▲	▲	▲	▲	▲	▲
	OKC 1000 NTR/HP	▲	▲	▲	▲	▲	▲	▲	▲	▲	▲

* TJ 6/4" mit verlängertem Kühlelement

▲ lässt sich einbauen

– lässt sich nicht einbauen

Möglichkeiten der Montage der elektrischen Einbau-Flanscheinheiten der Reihen R und SE

Durchmesser [mm]	Typ	REU 18-2,5	RDU 18-2,5	RDU 18-3	RDU 18-3,8	RDU 18-5	RDU 18-6	RDW 18-7,5	RDW 18-10	RSW 18-12	RSW 18-15	SE 377	SE 378
500	OKC 300 NTRR/SOL	▲	▲	▲	▲	▲	▲	▲	▲	–	–	–	–
550	OKCE 300 S	●	●	●	●	●	●	●	●	●	–	–	–
	OKC 300 NTR/BP	●	●	●	●	●	●	●	●	–	–	–	–
	OKC 300 NTRR/BP	●	●	●	●	●	●	●	●	–	–	–	–
	OKC 300 NTR/HP	▲	▲	▲	▲	▲	▲	▲	▲	–	–	–	–
	OKCE 400 S	●	●	●	●	●	●	●	●	●	–	–	–
	OKC 400 NTR/BP	●	●	●	●	●	●	●	●	–	–	–	–
	OKC 400 NTRR/BP	●	●	●	●	●	●	●	●	–	–	–	–
600	OKC 400 NTR/HP	▲	▲	▲	▲	▲	▲	▲	▲	–	–	–	–
	OKCE 500 S	●	●	●	●	●	●	●	●	●	●	–	–
	OKC 500 NTR/BP	●	●	●	●	●	●	●	●	–	–	–	–
	OKC 500 NTRR/BP	●	●	●	●	●	●	●	●	–	–	–	–
	OKC 500 NTR/HP	▲	▲	▲	▲	▲	▲	▲	▲	–	–	–	–
750	OKCE 750 S	■	■	■	■	■	■	■	■	■	■	▲	▲
	OKC 750 NTR/BP	■	■	■	■	■	■	■	■	■	■	▲	–
	OKC 750 NTRR/BP	■	■	■	■	■	■	■	■	■	■	▲	–
850	OKCE 1000 S	■	■	■	■	■	■	■	■	■	■	▲	▲
	OKC 1000 NTR/BP	■	■	■	■	■	■	■	■	■	■	▲	▲
	OKC 1000 NTRR/BP	■	■	■	■	■	■	■	■	■	■	▲	▲

▲ lässt sich einbauen

■ lässt sich nur mit der Reduktionsflansch 225/150 einbauen

● lässt sich nur mit der Reduktionsflansch 210/150 einbauen

– lässt sich nicht einbauen

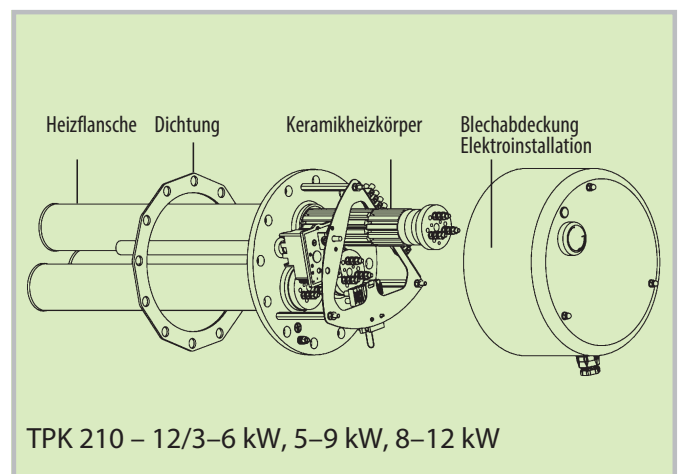
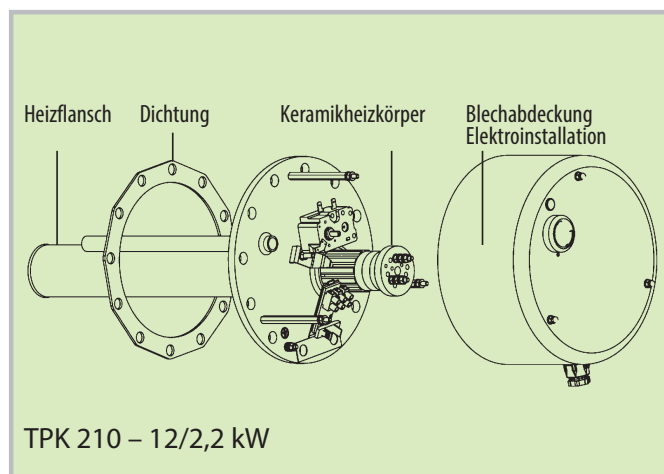


Möglichkeiten der Montage der elektrischen Einbau-Flanschkörpern TPK

Durchmesser [mm]	Typ	TPK 150-8/ 2,2 kW	TPK 168-8/ 2,2 kW	TPK 210-12/ 2,2 kW	TPK 210-12/ 3-6 kW	TPK 210-12/ 6,6 kW	TPK 210-12/ 5-9 kW	TPK 210-12/ 8-12 kW
500	OKCE 160 S	-	-	▲	▲	▲	-	-
	OKC 160 NTR/BP	-	▲	-	-	-	-	-
	OKCE 200 S	-	-	▲	▲	▲	-	-
	OKC 200 NTR/BP	-	▲	-	-	-	-	-
	OKC 200 NTRR/BP	-	▲	-	-	-	-	-
	OKCE 250 S	-	-	▲	▲	▲	-	-
	OKC 250 NTR/BP	-	▲	-	-	-	-	-
	OKC 250 NTRR/BP	-	▲	-	-	-	-	-
550	OKC 300 NTRR/SOL	▲	-	-	-	-	-	-
	OKCE 300 S	-	-	▲	▲	▲	▲	▲
	OKC 300 NTR/BP	-	-	▲	▲	▲	-	-
	OKC 300 NTRR/BP	-	-	▲	▲	▲	-	-
	OKCE 400 S	-	-	▲	▲	▲	▲	▲
	OKC 400 NTR/BP	-	-	▲	▲	▲	-	-
600	OKC 400 NTRR/BP	-	-	▲	▲	▲	-	-
	OKC 400 NTR/HP	▲	-	-	-	-	-	-
	OKCE 500 S	-	-	▲	▲	▲	▲	▲
	OKC 500 NTR/BP	-	-	▲	▲	▲	-	-
750	OKC 500 NTRR/BP	-	-	▲	▲	▲	-	-
	OKC 500 NTR/HP	▲	-	-	-	-	-	-
	OKCE 750 S	-	-	■	■	■	■	■
850	OKC 750 NTR/BP	-	-	■	■	■	■	■
	OKC 750 NTRR/BP	-	-	■	■	■	■	■
	OKCE 1000 S	-	-	■	■	■	■	■
850	OKC 1000 NTR/BP	-	-	■	■	■	■	■
	OKC 1000 NTRR/BP	-	-	■	■	■	■	■

- ▲ lässt sich einbauen
- lässt sich nur mit der Reduktionsflansch 225/210 einbauen
- lässt sich nicht einbauen

Zusammensetzung der ein- und dreiphasigen Flanschheizkörper TPK

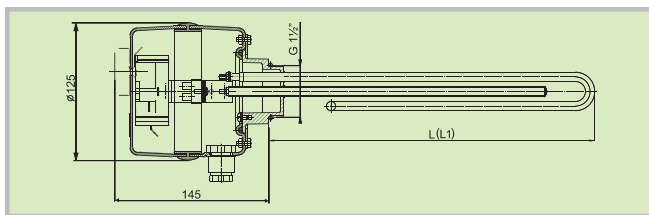


Originalteile aus Dražice

Elektrischer Einschraubheizkörper der Reihe TJ G 6/4"

TJ G 6/4"		TJ 6/4"-2	TJ 6/4"-2,5	TJ 6/4"-3,3	TJ 6/4"-3,75	TJ 6/4"-4,5	TJ 6/4"-6	TJ 6/4"-7,5	TJ 6/4"-9
Bestellnummer L/L1		- / 2110030	- / 2110031	2110001 / -	- / 2110033	- / 2110034	- / 2110035	2110006 / 2110036	2110007 / 2110037
Leistung	[kW]	2	2,5	3,3	3,75	4,5	6	7,5	9
Gewicht	[kg]	1,2	1,3	1,7	2	2	2	2 / 2,3	2 / 2,3
Abmessungen (∅ × L/L1)	[mm]	126 × - / 525	126 × - / 550	126 × 470 / -	126 × - / 595	126 × - / 645	126 × - / 665	126 × 720 / 830	126 × 750 / 865
Einbaulänge L/L1	[mm]	- / 380	- / 405	325 / -	- / 450	- / 500	- / 520	575 / 685	605 / 720
Elektrischer Anschluss		1/N/PE ~ 230V/50Hz	1/N/PE ~ 230V/50Hz	3/N/PE ~ 400V/50Hz, ⚡	3/N/PE ~ 400V/50Hz, ⚡	3/N/PE ~ 400V/50Hz, ⚡	3/N/PE ~ 400V/50Hz, ⚡	3/N/PE ~ 400V/50Hz, ⚡	3/N/PE ~ 400V/50Hz, ⚡
Empfohlener Schutzsicherung	[A]	16	16	3 × 10	3 × 10	3 × 10	3 × 16	3 × 16	3 × 20
Elektrische Schutzart		IP44							
Temperaturbereich	[°C]	5-74							
Heizzeit cca 150l 10-60°C	[h]	4,5	4,0	2,7	2,3	2,0	1,5	1,3	1,0
Heizzeit cca 150l 35-60°C	[h]	2,2	2,0	1,5	1,2	1,0	0,7	0,6	0,5

Die Baulängen sind in einer Toleranz von ± 10 mm.



Elektrische Flanschheizung der Reihen R, SE

R, SE		REU 18-2,5	RDU 18-2,5	RDU 18-3	RDU 18-3,8	RDU 18-5	RDU 18-6	RDW 18-7,5	RDW 18-10	RSW 18-12	RSW 18-15	SE 377	SE 378	
Bestellnummer		100541551	100541560	100541561	100541562	100541563	100541564	100541570	100541571	100541580	100541581	100541517	100541511	
Leistung	[kW]	2,5	2,5	3	3,8	5	6	7,5	10	12	15	8-11-16	9,5-12,7-19	
Gewicht	[kg]	3	3,3	3,4	3,5	3,5	3,5	3,7	4	4	4,2	8	11,5	
Abmessungen (∅ × L)	[mm]	188 × 560										188 × 640	188 × 740	260 × 870
Einbaulänge	[mm]	450	450	450	450	450	450	450	450	530	630	610	740	
Elektrischer Anschluss		1/N/PE ~ 230V/50Hz	3/N/PE ~ 400V/50Hz, ⚡	3/N/PE ~ 400V/50Hz, ⚡	3/N/PE ~ 400V/50Hz, ⚡	3/N/PE ~ 400V/50Hz, ⚡	3/N/PE ~ 400V/50Hz, ⚡	3/N/PE ~ 400V/50Hz, ⚡	3/N/PE ~ 400V/50Hz, ⚡	3/N/PE ~ 400V/50Hz, ⚡	3/N/PE ~ 400V/50Hz, ⚡	3/N/PE ~ 400V/50Hz, ⚡	3/N/PE ~ 400V/50Hz, ⚡	
Empfohlener Schutzsicherung	[A]	16	3 × 6	3 × 6	3 × 10	3 × 10	3 × 16	3 × 16	3 × 20	3 × 20	3 × 25	3 × 25	3 × 32	
Elektrische Schutzart		IPX4										IP20		
Heizzeit cca 300l 10-60°C	[h]	8,0	8,0	6,0	5,0	4,0	3,0	2,5	2,0	1,5	1,3	2,0-2,0-1,3	2,0-1,5-1,0	

Die Baulängen sind in einer Toleranz von ± 10 mm.



Keramikflanschheizung TPK

TPK		TPK 150-8/2,2	TPK 168-8/2,2	TPK 210-12/2,2	TPK 210-12/3-6	TPK 210-12/6,6	TPK 210-12/5-9	TPK 210-12/8-12
Bestellnummer		2110409	2110055	2110053	2110050	2110410	2110051	2110052
Leistung	[kW]	2,2	2,2	2,2	3-4-6	6,6	5-7-9	8-10-12
Gewicht	[kg]	4,2	4,2	6,6	12	13	13,6	14
Abmessungen (∅ × L)	[mm]	185 × 510	219 × 515	245 × 564	245 × 564	245 × 564	245 × 674	245 × 674
Einbaulänge	[mm]	400	400	440	440	440	550	550
Elektrischer Anschluss		1/N/PE ~ 230V/50Hz	1/N/PE ~ 230V/50Hz	1/N/PE ~ 230V/50Hz	1/N/PE ~ 230V/50Hz, ⚡ 3/N/PE ~ 400V/50Hz, ⚡	1/N/PE ~ 230V/50Hz, ⚡ 3/N/PE ~ 400V/50Hz, ⚡	3/N/PE ~ 400V/50Hz, ⚡	3/N/PE ~ 400V/50Hz, ⚡
Empfohlener Schutzsicherung	[A]	16	16	16	20 / 3 × 16	20 / 3 × 16	3 × 20	3 × 25
Elektrische Schutzart		IP42						
Temperaturbereich	[°C]	5-74						

* – Je nach Schaltungsart

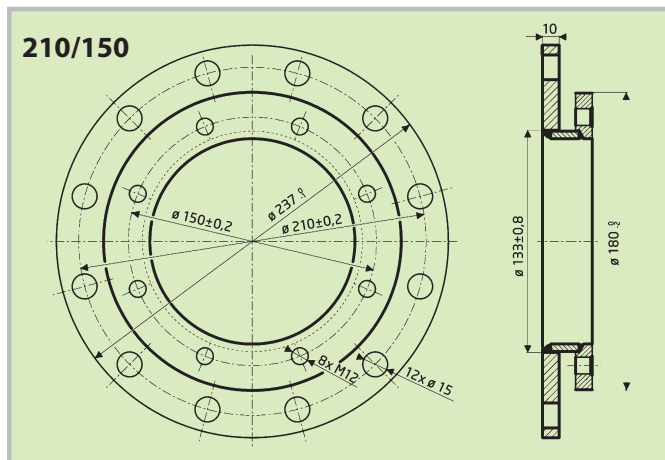
Die Baulängen sind in einer Toleranz von ± 10 mm.



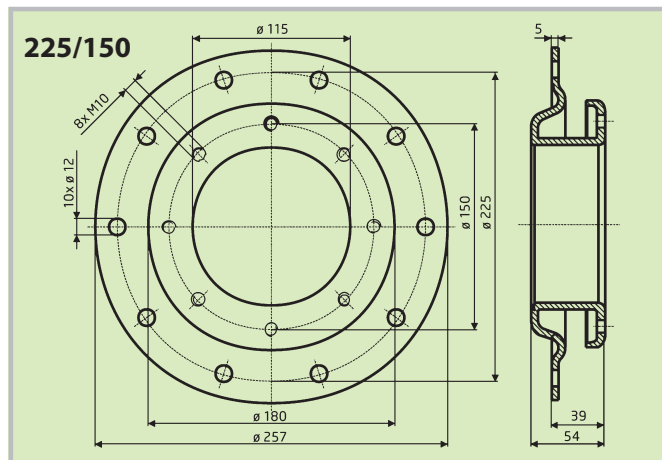


Reduktionsflansch

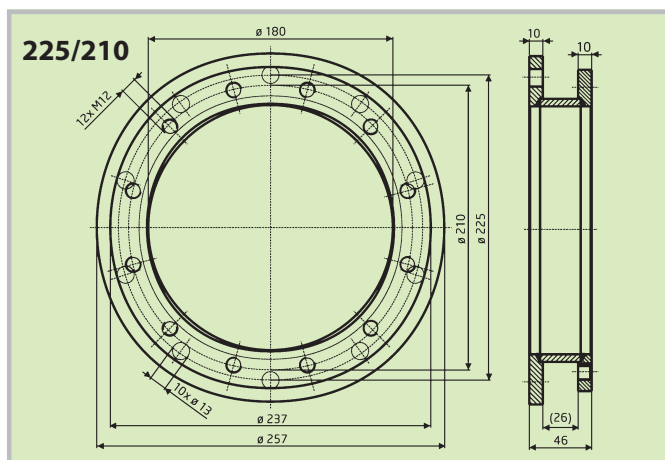
- Die elektrischen Heizeinheiten REU, RDU und RSW lassen sich mithilfe des 210/150-Reduktionsflansches in den Typ OKCE 160-500 S, OKC 300, 400, 500 BP einbauen.



- Die elektrischen Heizeinheiten REU, RDU, RDW und RSW lassen sich mithilfe des 225/150-Reduktionsflansches in die Warmwasserbereiter mit Speicherinhalten von 750 und 1000 Litern einbauen.



- Die elektrischen Heizeinheiten TPK 210 - 2,2 kW und TPK 210 - 12/3-6 kW, TPK 210 - 12/5-9 kW und TPK 210 - 12/8-12 kW lassen sich mithilfe des 225/210-Reduktionsflansches in Warmwasserbereiter mit Speicherinhalten von 750 und 1000 Litern einbauen.



Thermoregulationsdose KR

- Die indirekten Warmwasserbereiter sind mit Tauchhülsen für die Anbringung des Fühlers von der externen Quelle (Festbrennstoffkessel, Solarsteuereinheit, Wärmepumpe usw.) ausgerüstet. Für Installationen, für deren Steuerung die Steuereinheit aus der externen Quelle nicht eingesetzt werden kann, ist ein wärmeverteilender Kasten KR einzusetzen, welcher die externe Quelle oder deren Umschaltelemente (beispielsweise Drei-Wege-Ventil) regelt. Die Schalttemperatur kann im Bereich von 5 bis 74 °C eingestellt werden. Zur Installation des Sensors der Regler befinden sich im Speicherbehälter Tauchhülsen mit Innengewinde M12 x 1,5.



KR		KR-230 V
Bestellnummer		2113000
Stromspannung	[V]	230

Firmengeschichte

Die Entstehung des zukünftigen Genossenschaftsunternehmens wird auf das Jahr 1900 datiert; in das Betriebsvermögen bringt die Witwe, Marie Kyselová, eine Getreidemühle ein. Es stand die Produktionsgenossenschaft "Getreidelager, künstlerische Walzenmühle und Bäckerei" in Dražice nad Jizerou.

Zwischen den Jahren 1910 und 1917 kehrt mit der neuen Leitung mit Václav Čančík an der Spitze auf Empfehlung des Professor der Prager Technik, Dipl.-Ing. Karel Novak, zu der sehr perspektivischen Stromproduktion zurück. Im Jahr 1910 wurde ein Wasserkraftwerk mit zwei Turbinen mit einer Leistung von 300 HP errichtet. Im Jahr 1917 sind an das Dražicer Kraftwerk 69 Gemeinden mit 8 111 Verbrauchern angeschlossen. Das Unternehmen erreicht seinen Höhepunkt in der zweiten Hälfte der zwanziger Jahre. Es beschäftigt 220 Mitarbeiter und besitzt 8 Wasserkraftwerke auf dem Fluss Jizera, ein Dampfkraftwerk, 2 Mühlen und ein Versorgungsnetz, an das 383 Gemeinden mit 24 080 Nutzern angeschlossen sind. Der Umsatz im Jahr 1930 betrug eine ehrwürdige Dreiviertel Milliarde tschechische Kronen.

Im Jahr 1948 nach dem Zwangsverkauf der Versorgungsnetze und der anschließenden Verstaatlichung eines erheblichen Vermögensteils der Genossenschaft, orientierte sich das Unternehmen neu auf die Produktion und Dienstleistungen für die Bevölkerung mit einer Ausrichtung auf den Haushalt und die sportliche Nutzung. Acht Jahre später mit einem von Programmen entstand eine Auftragsproduktion für Warmwassererhitzer unter der Leitung des ehemaligen Kaufmannes, Herrn Křovák.

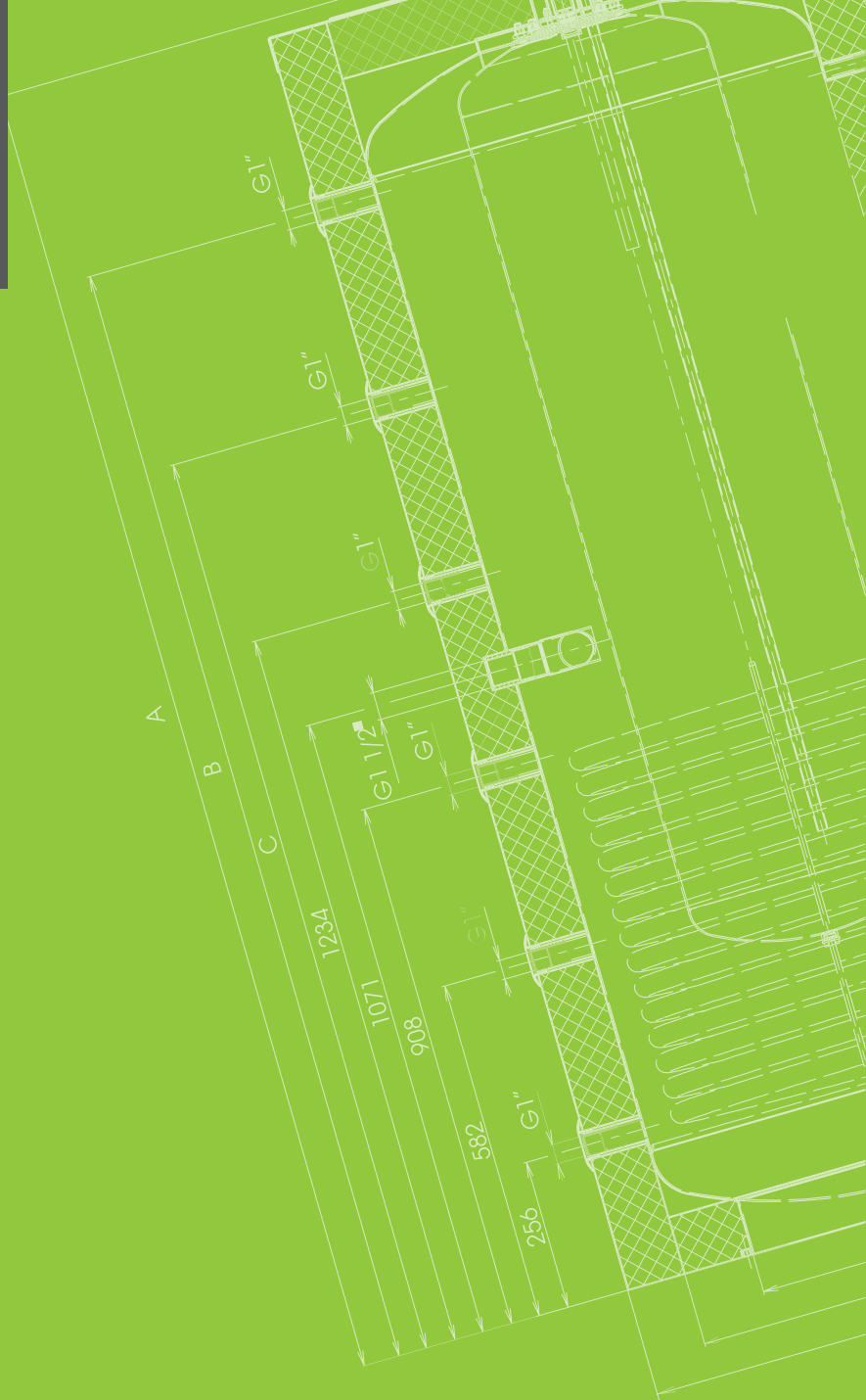
Am Ende der achtziger Jahre produzierte das Genossenschaftskombinat Dražice rund 13 000 kombinierte Warmwassererhitzer jährlich. Nach dem Wandel des politischen Situation im Jahr 1989 kommt es zu einer Aufteilung der Genossenschaft in selbständige Handelsfirmen. Eine dieser Firmen ist auch die private Gesellschaft Družstevní závody Dražice-strojírna s.r.o., die die Produktion der Warmwassererhitzer übernahm.

Zwischen den Jahren 1992 und 2003 entstand eine rasante Entwicklung. Es kam zu einer Vergrößerung des Sortiments, zur Modernisierung der Technologien und zu einer ständig erhöhten Produktion. Eine grundlegende Modernisierung fand Ende des Jahres 1997 mit dem Ausbau einer neuen Emaillieranlage statt. Die Gesellschaft DZ Dražice wurde der größte Anbieter von Warmwassererhitzern im Inland, und im Jahr 1994 begann er seinen Export. Die Gesellschaft exportiert in 16 Länder in ganz Europa. Im Jahr 2003 produzierte die Firma 95 000 Warmwassererhitzer. Im Jahr 2004 wurde eine neue Halle in der Vorbereitung für den Bau eines neuen Emaillierofens gebaut. Dieser Emaillierofen wurde dann im Jahr 2005 gebaut und der Firma ermöglichte es, die Kapazität des Emaillierwerkes zu erhöhen und perfektionierte damit das Emaillierverfahren. Im Jahr 2005 wurde die Produktionsreihe der Pufferspeicherbehälter erweitert und am Ende des Jahres wurden die neuen Typen eckiger Warmwassererhitzer OKNE vorbereitet. In diesem Jahr produzierte die Firma 115 000 Warmwassererhitzer und beschäftigte 210 Angestellte.

Im Jahre 2006 kam zu einem 100% Anteilstransfer der Gesellschaft Družstevní závody Dražice-strojírna s.r.o. an die schwedische Gesellschaft NIBE Industrier AB, die so der Alleininhaber der Gesellschaft DZ Dražice wurde. Im Laufe des Jahres 2007 kam es zu einer Erweiterung um zwei Fließbänder, womit sich die Kapazität auf 150 000 tschechische Kronen jährlich erhöhte. Die Firma DZ Dražice begann auch damit, Wärmepumpen der Marke NIBE, Solar-Sets sowie Durchfluss- und Edelstahlwarmwassererhitzer NIBE anzubieten. In den letzten Jahren richtete die Firma ihr Interesse auf die Erweiterung ihres Sortiments. Im Jahr 2011 nahm sie in ihre Produkte Warmwassererhitzer mit einer Wärmepumpe, Hybrid-Warmwassererhitzer mit der Anschlussmöglichkeit von photovoltaischen Paneels sowie Outdoor-Pufferspeicherbehältern auf. Sie stellte auch einen Warmwassererhitzer mit einer intelligenten Bedienung und vielen Funktionen vor (OKHE SMART). Im September 2014 führte sie auf der Ausstellung ForTherm das neue Modell OKHE SMART EVO 3 mit der Möglichkeit der Bedienung per Smartphone vor. Im Jahr 2016 wird eine neue Reihe der Wassererwärmer OKHE und OKCE produziert und es werden die Funktionen von OKHE SMART verbessert.

Družstevní závody Dražice-strojírna s.r.o.
Dražice 69, 294 71 Benátky nad Jizerou
Tschechische Republik

Tel.: +420/326 370 990
Fax: +420/326 370 980
E-mail: prodej@dzd.cz
www.dzd.cz



© Mai/2018

Die aktuelle Version finden Sie unter www.dzd.cz.
Der Hersteller behält sich Änderungen vor.
Die Farbe der abgebildeten Produkte
dient lediglich der Illustration.

PROUD
PARTNER OF

