













# Inhalt

■ Pufferspeicher NAD v1 .....	1
■ Pufferspeicher NAD v2 .....	3
■ Pufferspeicher NAD v3 .....	4
■ Pufferspeicher NAD v4 .....	5
■ Pufferspeicher NAD v5 .....	6
■ Pufferspeicher NADO v1 .....	7
■ Pufferspeicher NADO v2 .....	10
■ Pufferspeicher NADO v3 .....	12
■ Pufferspeicher NADO v6 .....	13
■ Pufferspeicher NADO v7 .....	15
■ Pufferspeicher NADO v9 .....	17
■ Pufferspeicher UKV NIBE .....	18
■ Wärmedämmung in Spitzenqualität .....	19
■ Originalteile aus Dražice .....	20
■ Firmengeschichte .....	24

## Icon-Legende

<b>Eintritt</b>		<b>Austritt</b>	
Kessel für feste Brennstoffe		Fußbodenheizung	
Biomassekessel		Radiátor	
Kamineinsatz		Warmwasser	
Elektrische Erhitzung - trockener Keramikheizkörper TPK 210/12			
Elektrische Erhitzung - nasser Heizkörper TJ 6/4"			
Wärmepumpe			
Photothermisches Solarsystem			
Photovoltaisches Solarsystem			

Die Toleranz aller aufgeführten Abmessungen entspricht der ČSN ISO 2768-c  
Stützen der WQ/H-Kreise = Stützen der Wärmequellen und Heizungskreise

\* Durch Berechnung abgeleiteter Wert

# Pufferspeicher NAD v1 (Typen 100 und 250)



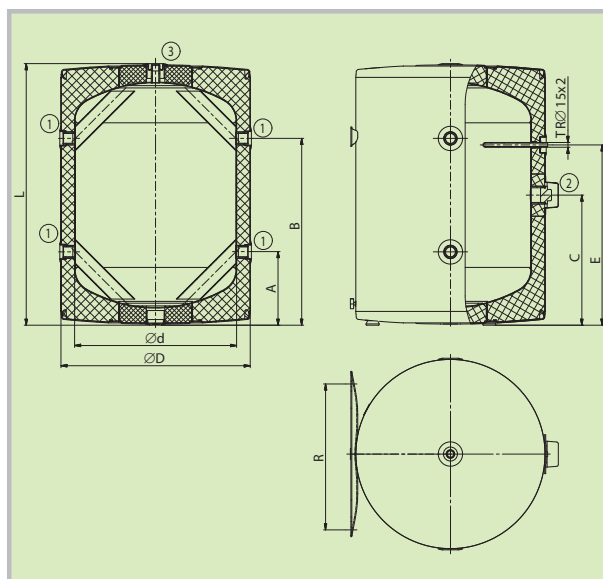
- Neues Produkt NAD 100 v1
- Typen: 100, 250
- Lieferung samt Wärmedämmung
- Geeignet als Ausgleichsbehälter zu Heizsystemen mit Wärmepumpen
- Behälter kann mit der Heizeinheit TJ 6/4" ausgerüstet werden



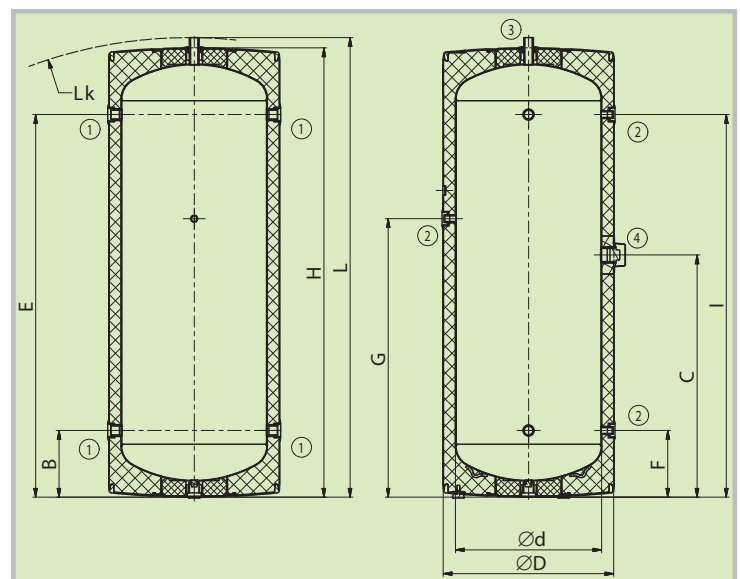
Stutzenabmessungen	NAD 100v1	NAD 250v1
Stutzen 1	1" Außengewinde	1" Innengewinde
Stutzen 2	1½" TJ	½" Innengewinde
Stutzen 3	1" Außengewinde	1" Außengewinde
Stutzen 4	-	1½" Innengewinde

Technische Parameter		NAD 100v1	NAD 250v1
Bestellnummer		110880302	110980391
Gesamtvolumen des Behälters	[l]	120	265
Gewicht (Netto)	[kg]	41	63
Max. Betriebstemperatur / Überdruck im Behälter	[°C] / [bar]		90 / 3
Dicke - Wärmedämmung (Polyurethan)	[mm]		42
Wärmeleitfähigkeit - Wärmedämmung (Polyurethan)	[W·m <sup>-1</sup> ·K <sup>-1</sup> ]		0,022
Bestellnummer - Wärmedämmung (Polyurethan)			Behälterbestandteil
Max. Anzahl × Leistung TJ 6/4"	[ks] × [kW]		1 × 6
Energieeffizienzklasse (Polyurethan)		B	C
Statischer Verlust (Polyurethan)	[W]	41	88

Behälterabmessungen [mm]		NAD 100v1	NAD 250v1
Behälterdurchmesser mit Wärmedämmung	∅ D	584	584
Gesamthöhe des Behälters	L	807	1570
Kipphöhe	L <sub>k</sub>	-	1605
Behälterhöhe	H	-	1541
Vypouštěcí Stutzen	A	226	-
Stutzen WQ/H-Kreise	B	576	228
Stutzen WQ/H-Kreise	C	401	828
Stutzen WQ/H-Kreise	E	556	1308
Stutzen für Thermostat-Tauchhülse	F	-	228
Stutzen für Thermostat-Tauchhülse	G	-	952
Stutzen für Thermostat-Tauchhülse	I	-	1308
Flanschstutzen	J	-	-
Abstand Universalaufhängung	R	300-310, 350-372, 432-468	-



NAD 100v1

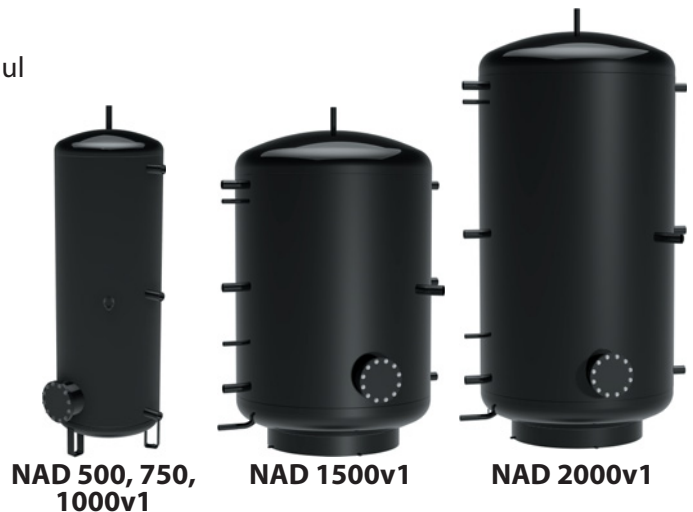


NAD 250v1

# Pufferspeicher NAD v1 (Typen 500–1000)



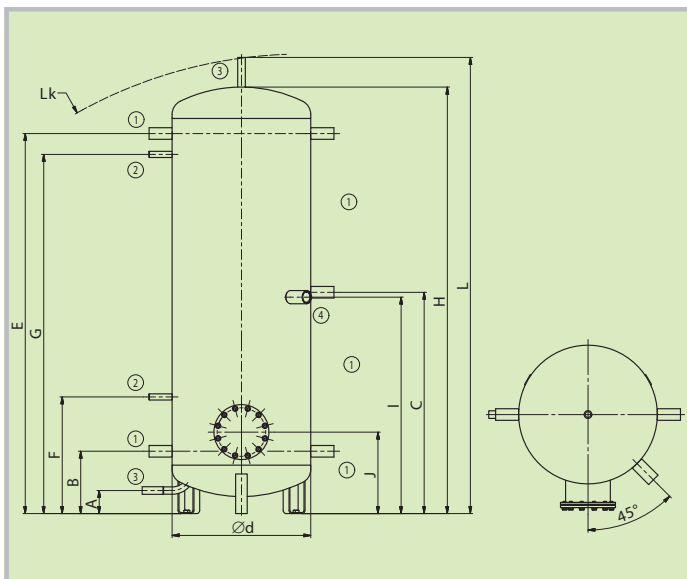
- Typen: 500, 750, 1000 l
- Lieferbar auch mit der modernen Wärmedämmung Neodul
- Geeignet als Ausgleichsbehälter zu Heizsystemen mit Kesseln für feste Brennstoffe
- Der Flansch kann mit der Heizeinheit TPK 210/12 bestückt werden
- Auf Wunsch kann der Behälter mit weiteren zwei Stutzen bestückt werden
- Der Stutzen kann mit der Heizeinheit TJ 6/4" ausgerüstet werden



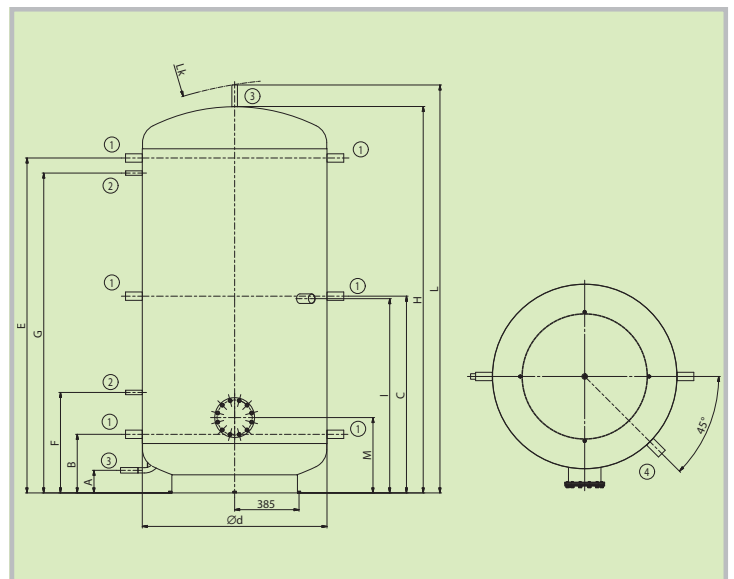
Stutzenabmessungen	NAD 500v1	NAD 750v1	NAD 1000v1	NAD 1500v1	NAD 2000v1
Stutzen 1 – Innen			1¼"		
Stutzen 2 – Innen			½"		
Stutzen 3 – Außen			1"		
Stutzen 4 – Innen			1½"		

Technische Parameter		NAD 500v1	NAD 750v1	NAD 1000v1	NAD 1500v1	NAD 2000v1
Bestellnummer		121380393	121680393	121580393	122180393	122280393
Gesamtvolumen des Behälters	[l]	475	772	999	1507	2007
Gewicht (Netto)	[kg]	85	109	126	204	247
Max. Betriebstemperatur / Überdruck im Behälter	[°C] / [bar]			90 / 3		
Dicke - Wärmedämmung (Neodul LB PP)	[mm]		80		100	120
Wärmeleitfähigkeit - Wärmedämmung (Neodul LB PP)	[W·m <sup>-1</sup> ·K <sup>-1</sup> ]			0,032		
Bestellnummer - Wärmedämmung (Neodul LB PP)		6231902	6231904	6231905	6231710	6231711
Max. Anzahl × Leistung TPK 210-12	[ks] × [kW]			1 × 12		
Max. Anzahl × Leistung TJ 6/4"	[ks] × [kW]			1 × 9		
Energieeffizienzklasse (Neodul LB PP)				C		
Statischer Verlust (Neodul LB PP)	[W]	83	122	135	165	185

Behälterabmessungen [mm]		NAD 500v1	NAD 750v1	NAD 1000v1	NAD 1500v1	NAD 2000v1
Behälterdurchmesser	∅ d	600	750	850	1100	1100
Gesamthöhe des Behälters	L	1974	2022	2035	1906	2436
Kipphöhe	L <sub>k</sub>	1994	2035	2050	1925	2480
Behälterhöhe	H	1846	1895	1905	1778	2307
Ablasstutzen	A	100	90	90	135	135
Stutzen WQ/H-Kreise	B	270	272	292	350	350
Stutzen WQ/H-Kreise	C	958	960	980	910	1175
Stutzen WQ/H-Kreise	E	1645	1646	1666	1470	2000
Stutzen für Thermostat-Tauchhülse	F	505	508	527	600	600
Stutzen für Thermostat-Tauchhülse	G	1555	–	–	1380	1910
Stutzen für Thermostat-Tauchhülse	I	937	1556	1576	895	1160
Flanschstutzen	J	353	361	–	–	–
Flanschstutzen	M				450	450



NAD 500, 750, 1000v1

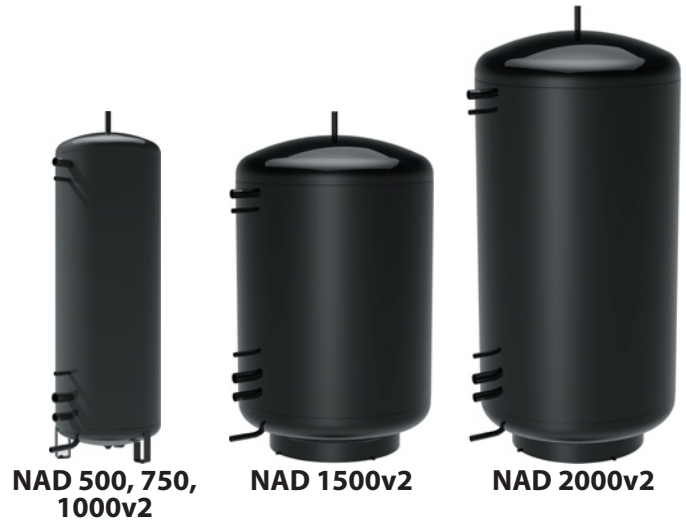


NAD 1500, 2000v1

# Pufferspeicher NAD v2



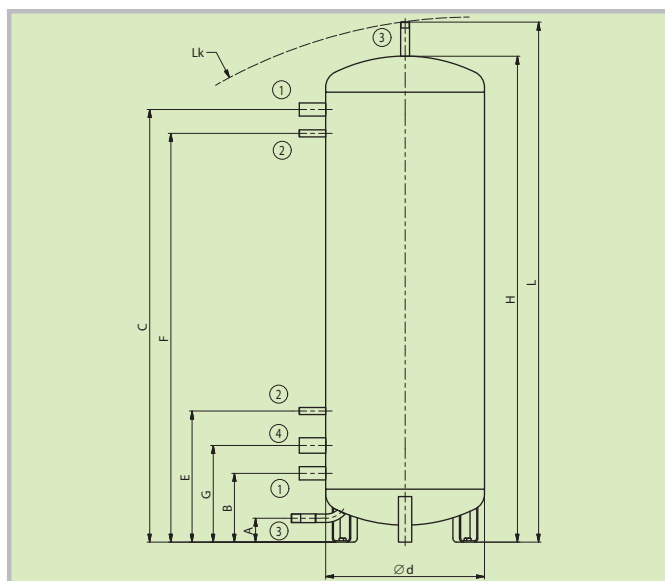
- Typen: 500, 750, 1000 l
- Lieferung ohne Wärmedämmung
- Lieferbar mit der modernen Wärmedämmung Neodul
- Geeignet als Ausgleichsbehälter zu Heizsystemen mit Kesseln für feste Brennstoffe
- Der Stutzen kann mit der Heizeinheit TJ 6/4" ausgerüstet werden



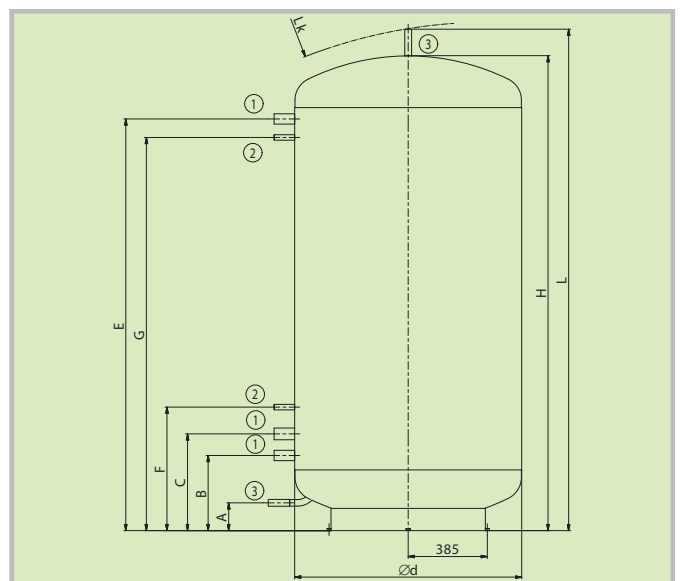
Stutzenabmessungen	NAD 500v2	NAD 750v2	NAD 1000v2	NAD 1500v2	NAD 2000v2
Stutzen 1 – Innen			1 1/4"		
Stutzen 2 – Innen			1/2"		
Stutzen 3 – Außen			1"		
Stutzen 4 – Innen			1 1/2"		

Technische Parameter		NAD 500v2	NAD 750v2	NAD 1000v2	NAD 1500v2	NAD 2000v2
Bestellnummer		121380394	121680394	121580394	122180394	122280394
Gesamtvolumen des Behälters	[l]	475	772	999	1507	2007
Gewicht (Netto)	[kg]	76	101	114	192	235
Max. Betriebstemperatur / Überdruck im Behälter	[°C] / [bar]	90 / 3				
Dicke - Wärmedämmung (Neodul LB PP)	[mm]	80			100	120
Wärmeleitfähigkeit - Wärmedämmung (Neodul LB PP)	[W·m <sup>-1</sup> ·K <sup>-1</sup> ]	0,032				
Bestellnummer - Wärmedämmung (Neodul LB PP)		6231908	6231913	6231909	6231712	6231713
Max. Anzahl × Leistung TJ 6/4"	[ks] × [kW]	1 × 9				
Energieeffizienzklasse (Neodul LB PP)		C				
Statischer Verlust (Neodul LB PP)	[W]	83	122	135	165	185

Behälterabmessungen [mm]		NAD 500v2	NAD 750v2	NAD 1000v2	NAD 1500v2	NAD 2000v2
Behälterdurchmesser	∅ d	600	750	850	1100	1100
Gesamthöhe des Behälters	L	1965	2022	2035	1906	2436
Kipphöhe	L <sub>k</sub>	1985	2035	2050	1925	2480
Behälterhöhe	H	1835	1895	1905	1778	2307
Ablassstutzen	A	90	90	90	135	135
Stutzen WQ/H-Kreise und Thermostat-Tauchhülse	B	258	272	292	365	365
Stutzen WQ/H-Kreise und Thermostat-Tauchhülse	C	1632	1646	1666	470	470
Stutzen für Thermostat-Tauchhülse	E	493	508	527	1470	2000
Stutzen für Thermostat-Tauchhülse	F	1542	1556	1576	600	600
Stutzen der Heizeinheit TJ 6/4"	G	364	376	398	1380	1910



NAD 500, 750, 1000v2

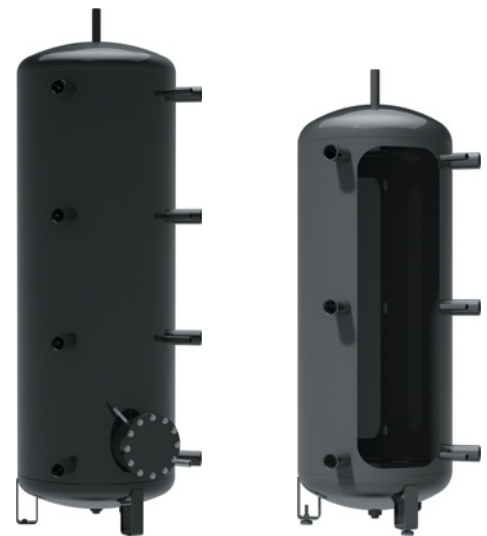


NAD 1500, 2000v2

# Pufferspeicher NAD v3



- Typen: 300, 500, 750, 1000 l
- Lieferung ohne Wärmedämmung
- Lieferbar auch mit der modernen Wärmedämmung Neodul
- Geeignet als Ausgleichsbehälter zu Heizsystemen mit Kesseln für feste Brennstoffe
- Der Flansch kann mit der Heizeinheit TPK 210/12 bestückt werden
- Die Stutzen können mit der Heizeinheit TJ 6/4" ausgerüstet werden



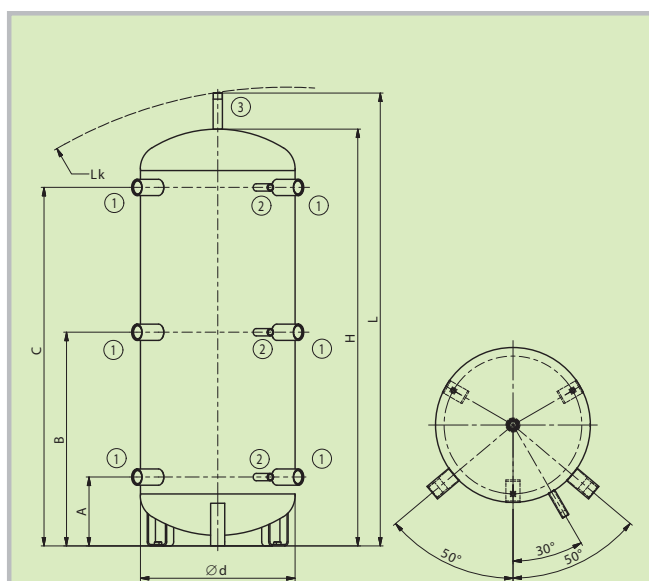
NAD 500, 750, 1000v3

NAD 300v3

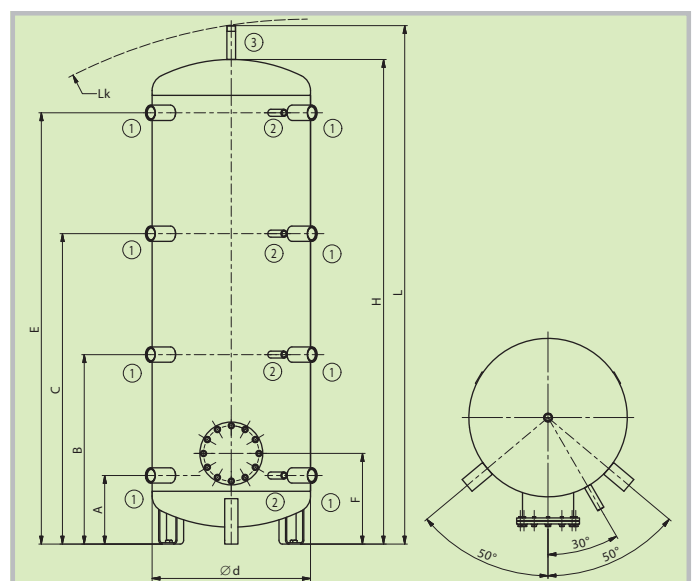
Stutzenabmessungen	NAD 300v3	NAD 500v3	NAD 750v3	NAD 1000v3
Stutzen 1 – Innengewinde		1½"		
Stutzen 2 – Innengewinde		½"		
Stutzen 3 – Außengewinde		1"		

Technische Parameter		NAD 300v3	NAD 500v3	NAD 750v3	NAD 1000v3
Bestellnummer		121080387	121380387	121680387	121580387
Gesamtvolumen des Behälters	[l]	320	475	772	999
Gewicht (Netto)	[kg]	60	87	110	126
Max. Betriebstemperatur / Überdruck im Behälter	[°C] / [bar]			90 / 3	
Dicke - Wärmedämmung (Neodul LB PP)	[mm]			80	
Wärmeleitfähigkeit - Wärmedämmung (Neodul LB PP)	[W·m <sup>-1</sup> ·K <sup>-1</sup> ]			0,032	
Bestellnummer - Wärmedämmung (Neodul LB PP)		6231900	6231912	6231906	6231910
Max. Anzahl × Leistung TPK 210-12	[ks] × [kW]	–		1 × 12	
Max. Anzahl × Leistung TJ 6/4"	[ks] × [kW]	1 × 3,75 + 3 × 9	2 × 3,75 + 4 × 9	2 × 4,5 + 4 × 9	2 × 6 + 4 × 9
Energieeffizienzklasse (Neodul LB PP)				C	
Statischer Verlust (Neodul LB PP)	[W]	80	83	122	135

Behälterabmessungen [mm]		NAD 300v3	NAD 500v3	NAD 750v3	NAD 1000v3
Behälterdurchmesser	∅ d	550	600	750	850
Gesamthöhe des Behälters	L	1610	1965	2022	2035
Kipphöhe	L <sub>k</sub>	1620	1985	2035	2050
Behälterhöhe	H	1480	1835	1895	1905
Stutzen WQ/H-Kreise und Thermostat-Tauchhülle	A	245	258	272	292
Stutzen WQ/H-Kreise und Thermostat-Tauchhülle	B	760	718	731	750
Stutzen WQ/H-Kreise und Thermostat-Tauchhülle	C	1275	1176	1189	1208
Stutzen WQ/H-Kreise und Thermostat-Tauchhülle	E	–	1632	1646	1666
Flanschstutzen	F	–	341	357	375



NAD 300v3



NAD 500, 750, 1000v3

# Pufferspeicher NAD v4



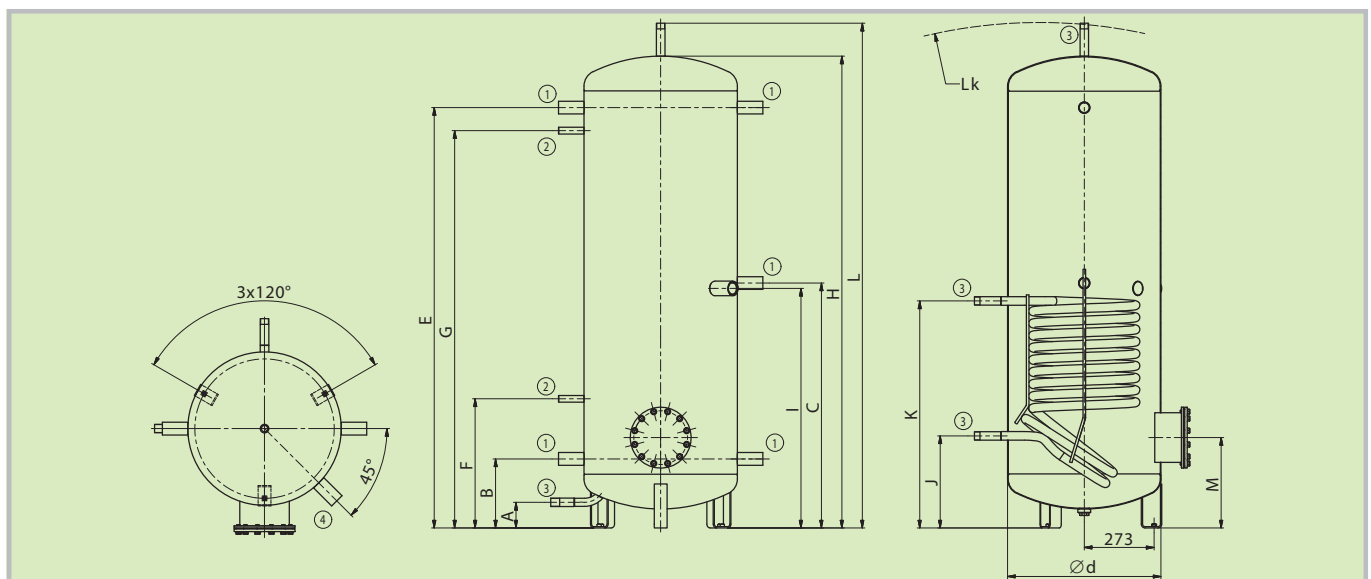
- Typen: 500, 750, 1000 l
- Lieferung ohne Wärmedämmung
- Lieferbar mit der modernen Wärmedämmung Neodul
- Geeignet als Ausgleichsbehälter zu Heizsystemen mit Kesseln für feste Brennstoffe und zu Solarsystemen
- Der Stutzen kann mit der Heizeinheit TJ 6/4" ausgerüstet werden
- Der Flansch kann mit der Heizeinheit TPK 210/12 bestückt werden



Stutzenabmessungen	NAD 500v4	NAD 750v4	NAD 1000v4
Stutzen 1 – Innengewinde		1 1/4"	
Stutzen 2 – Innengewinde		1/2"	
Stutzen 3 – Außengewinde		1"	
Stutzen 4 – Innengewinde		1 1/2"	

Technische Parameter		NAD 500v4	NAD 750v4	NAD 1000v4
Bestellnummer		121380395	121680395	121580395
Gesamtvolumen des Behälters	[l]	475	772	999
Gewicht (Netto)	[kg]	110	135	149
Max. Betriebstemperatur / Überdruck im Behälter	[°C] / [bar]		90 / 3	
Wärmeübertragungsfläche des Wärmetauschers	[m²]		1,5	
Volumen des Wärmetauschers	[l]		10,5	
Max. Betriebstemp. / Überdruck im Wärmetauscher	[°C] / [bar]		110 / 10	
Dicke - Wärmedämmung (Neodul LB PP)	[mm]		80	
Wärmeleitfähigkeit - Wärmedämmung (Neodul LB PP)	[W·m <sup>-1</sup> ·K <sup>-1</sup> ]		0,032	
Bestellnummer - Wärmedämmung (Neodul LB PP)		6231902	6231904	6231905
Max. Anzahl × Leistung TPK 210-12	[ks] × [kW]	1 × 6		1 × 12
Max. Anzahl × Leistung TJ 6/4"	[ks] × [kW]		1 × 9	
Energieeffizienzklasse (Neodul LB PP)			C	
Statischer Verlust (Neodul LB PP)	[W]	80	119	133

Behälterabmessungen [mm]		NAD 500v4	NAD 750v4	NAD 1000v4
Behälterdurchmesser	Ø d	600	750	850
Gesamthöhe des Behälters	L	1965	2022	2035
Kipphöhe	L <sub>k</sub>	1985	2035	2080
Behälterhöhe	H	1835	1895	1905
Ablasstutzen	A	90	90	90
Stutzen WQ/H-Kreise und Thermostat-Tauchhülle	B	258	272	292
Stutzen WQ/H-Kreise und Thermostat-Tauchhülle	C	946	960	980
Stutzen WQ/H-Kreise und Thermostat-Tauchhülle	E	1632	1646	1666
Stutzen für Thermostat-Tauchhülle	F	493	508	527
Stutzen für Thermostat-Tauchhülle	G	1542	1556	1576
Stutzen der Heizeinheit TJ 6/4"	I	925	940	960
Stutzen - Wärmetauscher	J	348	368	382
Stutzen - Wärmetauscher	K	876	896	910
Flanschstutzen	M	341	357	375



# Pufferspeicher NAD v5



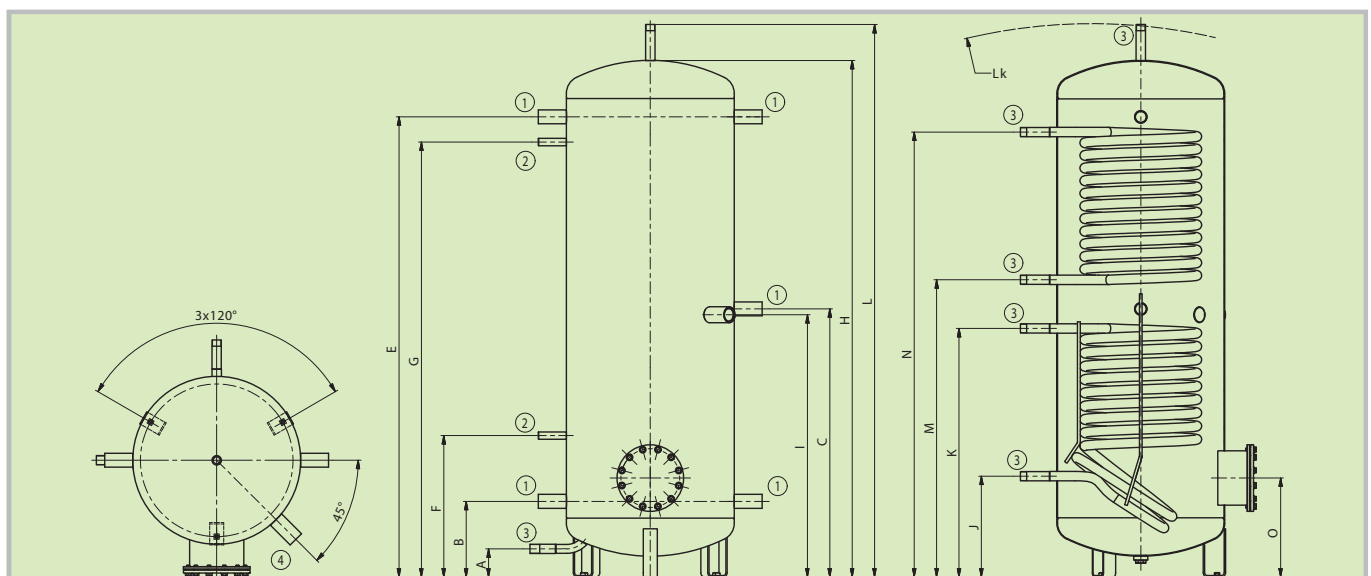
- Typen: 500, 750, 1000 l
- Lieferung ohne Wärmedämmung
- Lieferbar mit der modernen Wärmedämmung Neodul
- Geeignet als Ausgleichsbehälter zu Heizsystemen mit Kesseln für feste Brennstoffe und zu Solarsystemen
- Der Stutzen kann mit der Heizeinheit TJ 6/4" ausgerüstet werden
- Der Flansch kann mit der Heizeinheit TPK 210/12 bestückt werden



Stutzenabmessungen	NAD 500v5	NAD 750v5	NAD 1000v5
Stutzen 1 – Innengewinde		1 1/4"	
Stutzen 2 – Innengewinde		1/2"	
Stutzen 3 – Außengewinde		1"	
Stutzen 4 – Innengewinde		1 1/2"	

Technische Parameter		NAD 500v5	NAD 750v5	NAD 1000v5
Bestellnummer		121380386	121680386	121580386
Gesamtvolumen des Behälters	[l]	475	772	999
Gewicht (Netto)	[kg]	138	156	173
Max. Betriebstemperatur / Überdruck im Behälter	[°C] / [bar]		90 / 3	
Wärmeübertragungsfläche des Wärmetauschers (oben / unten)	[m²]		1,5 / 1,5	
Wärmetauschervolumen (oben / unten)	[l]		10,5 / 10,5	
Max. Betriebstemp./Überdruck im Wärmetauscher	[°C] / [bar]		110 / 10	
Dicke - Wärmedämmung (Neodul LB PP)	[mm]		80	
Wärmeleitfähigkeit - Wärmedämmung (Neodul LB PP)	[W·m <sup>-1</sup> ·K <sup>-1</sup> ]		0,032	
Bestellnummer - Wärmedämmung (Neodul LB PP)		6231902	6231904	6231905
Max. Anzahl × Leistung TPK 210-12	[ks] × [kW]		1 × 12	
Max. Anzahl × Leistung TJ 6/4"	[ks] × [kW]		1 × 9	
Energieeffizienzklasse (Neodul LB PP)			C	
Statischer Verlust (Neodul LB PP)	[W]	83	122	126

Behälterabmessungen [mm]		NAD 500v5	NAD 750v5	NAD 1000v5
Behälterdurchmesser	∅ d	600	750	850
Gesamthöhe des Behälters	L	1965	2022	2035
Kipphöhe	L <sub>k</sub>	1985	2035	2080
Behälterhöhe	H	1835	1895	1905
Ablasstutzen	A	90	90	90
Stutzen WQ/H-Kreise	B	258	272	292
Stutzen WQ/H-Kreise	C	946	960	980
Stutzen WQ/H-Kreise	E	1632	1646	1666
Stutzen für Thermostat-Tauchhülse	F	493	508	527
Stutzen für Thermostat-Tauchhülse	G	1542	1556	1576
Stutzen der Heizeinheit TJ 6/4"	I	925	940	960
Stutzen - unterer Wärmetauscher	J	348	368	382
Stutzen - unterer Wärmetauscher	K	876	896	910
Stutzen - oberer Wärmetauscher	M	1050	1060	1084
Stutzen - oberer Wärmetauscher	N	1578	1590	1612
Flanschstutzen	O	341	357	375





# Pufferspeicher NADO v1



- Typen: 500, 750, 1000 l
- Innenbehälter für Warmwasser, Volumen 140 und 200 l
- Lieferung ohne Wärmedämmung
- Lieferbar auch mit der modernen Wärmedämmung Neodul
- Geeignet als Speicherbehälter zu Heizsystemen mit Kesseln für feste Brennstoffe
- Der Flansch kann mit der Heizeinheit TPK 210/12 bestückt werden
- Für die Varianten /140 kann der Stutzen mit der Heizeinheit TJ 6/4" ausgerüstet werden

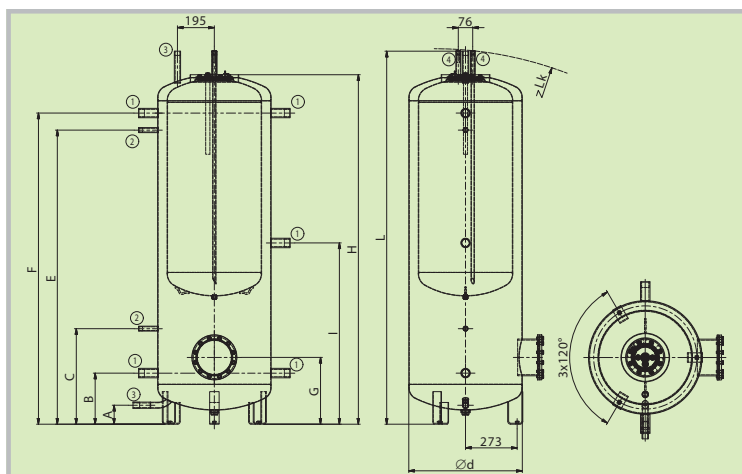


NADO 500/200v1 NADO 500/140v1

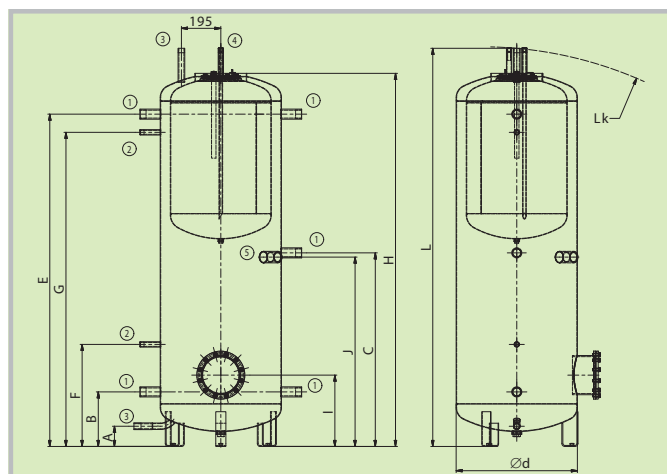
Stutzenabmessungen	NADO 500v1	NADO 750v1	NADO 1000v1
Stutzen 1 – Innengewinde		1 1/4"	
Stutzen 2 – Innengewinde		1/2"	
Stutzen 3 – Außengewinde		1"	
Stutzen 4 – Innengewinde		3/4"	
Stutzen 5 – Innengewinde		1 1/2"	

Technische Parameter		NADO 500/140v1	NADO 750/140v1	NADO 1000/140v1	NADO 500/200v1	NADO 750/200v1	NADO 1000/200v1
Bestellnummer		121380315	121680315	121580315	121380397	121680397	121580397
Gesamtvolumen des Behälters	[l]	475	772	999	475	772	999
Volumen des Warmwasserspeicherbehälters	[l]		140			210	
Gewicht (Netto)	[kg]	113	137	152	127	151	166
Max. Betriebstemperatur / Überdruck im Behälter	[°C] / [bar]				90 / 3		
Max. Betriebstemperatur / Überdruck im Warmwasserbehälter	[°C] / [bar]				90 / 6		
Wärmeübertragungsfläche Warmwasserbehälter	[m²]		1,43			1,95	
Ergiebigkeit des Warmwassers von 40°C bei einer Speicherbehältertemp. von 53°C und Eintrittswassertemp. 15°C / Warmwasserdurchfluss*	[l] / [l·min⁻¹]	260 / 5	490 / 5	750 / 5	260 / 10	490 / 10	750 / 10
Ergiebigkeit des Warmwassers von 40°C bei einer Speicherbehältertemp. von 80°C und Eintrittswassertemp. 15°C / Warmwasserdurchfluss*	[l] / [l·min⁻¹]	650 / 5	1170 / 5	1450 / 5	650 / 10	1170 / 10	1450 / 10
Dicke - Wärmedämmung (Neodul LB PP)	[mm]				80		
Wärmeleitfähigkeit - Wärmedämmung (Neodul LB PP)	[W·m⁻¹·K⁻¹]				0,032		
Bestellnummer - Wärmedämmung (Neodul LB PP)		6231902	6231904	6231905	6231902	6231904	6231905
Max. Anzahl × Leistung TPK 210-12	[ks] × [kW]				1 × 12		
Max. Anzahl × Leistung TJ 6/4"	[ks] × [kW]		1 × 9				
Energieeffizienzklasse (Neodul LB PP)		B		C	B		C
Statischer Verlust (Neodul LB PP)	[W]	80	117	130	80	117	130

Behälterabmessungen [mm]		NADO 500/140v1	NADO 750/140v1	NADO 1000/140v1	NADO 500/200v1	NADO 750/200v1	NADO 1000/200v1
Behälterdurchmesser	∅ d	600	750	850	600	750	850
Gesamthöhe des Behälters	L	1970	2028	2040	1965	2022	2035
Kipphöhe	L <sub>k</sub>	1990	2050	2060	1985	2035	2080
Behälterhöhe	H	1847	1903	1916	1835	1895	1905
Ablassstutzen	A	100	100	100	90	90	90
Stutzen WQ/H-Kreise	B	270	282	297	258	272	292
Stutzen WQ/H-Kreise	C	958	970	985	946	960	982
Stutzen WQ/H-Kreise	E	1644	1656	1671	1632	1646	1666
Stutzen für Thermostat-Tauchhülse	F	505	517	532	493	508	527
Stutzen für Thermostat-Tauchhülse	G	1554	1566	1581	1542	1556	1576
Flanschstutzen	I	353	366	381	341	357	375
Stutzen der Heizeinheit TJ 6/4"	J	937	950	965	–	–	–



NADO 500/200v1

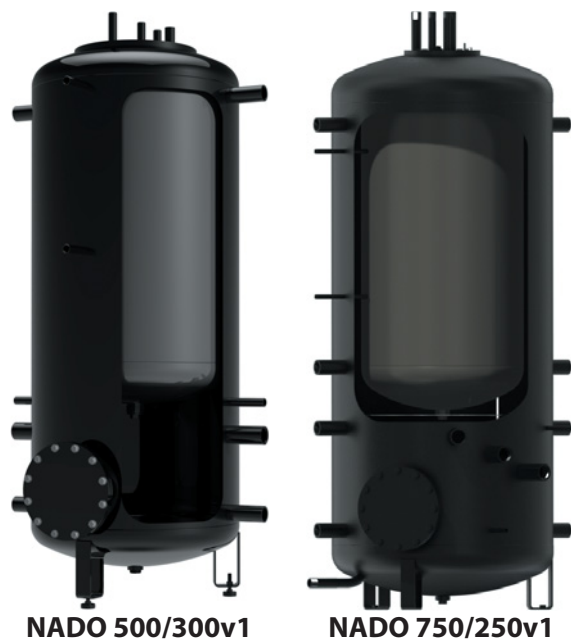


NADO 500/140v1

# Pufferspeicher NADO v1



- Typen: 500, 750 l
- Innenbehälter für Warmwasser, Volumen 300 und 250 l
- Lieferung ohne Wärmedämmung
- Lieferbar auch mit der modernen Wärmedämmung Neodul
- Geeignet als Speicherbehälter zu Heizsystemen mit Wärmepumpen
- Der Stutzen kann mit der Heizeinheit TJ 6/4" ausgerüstet werden

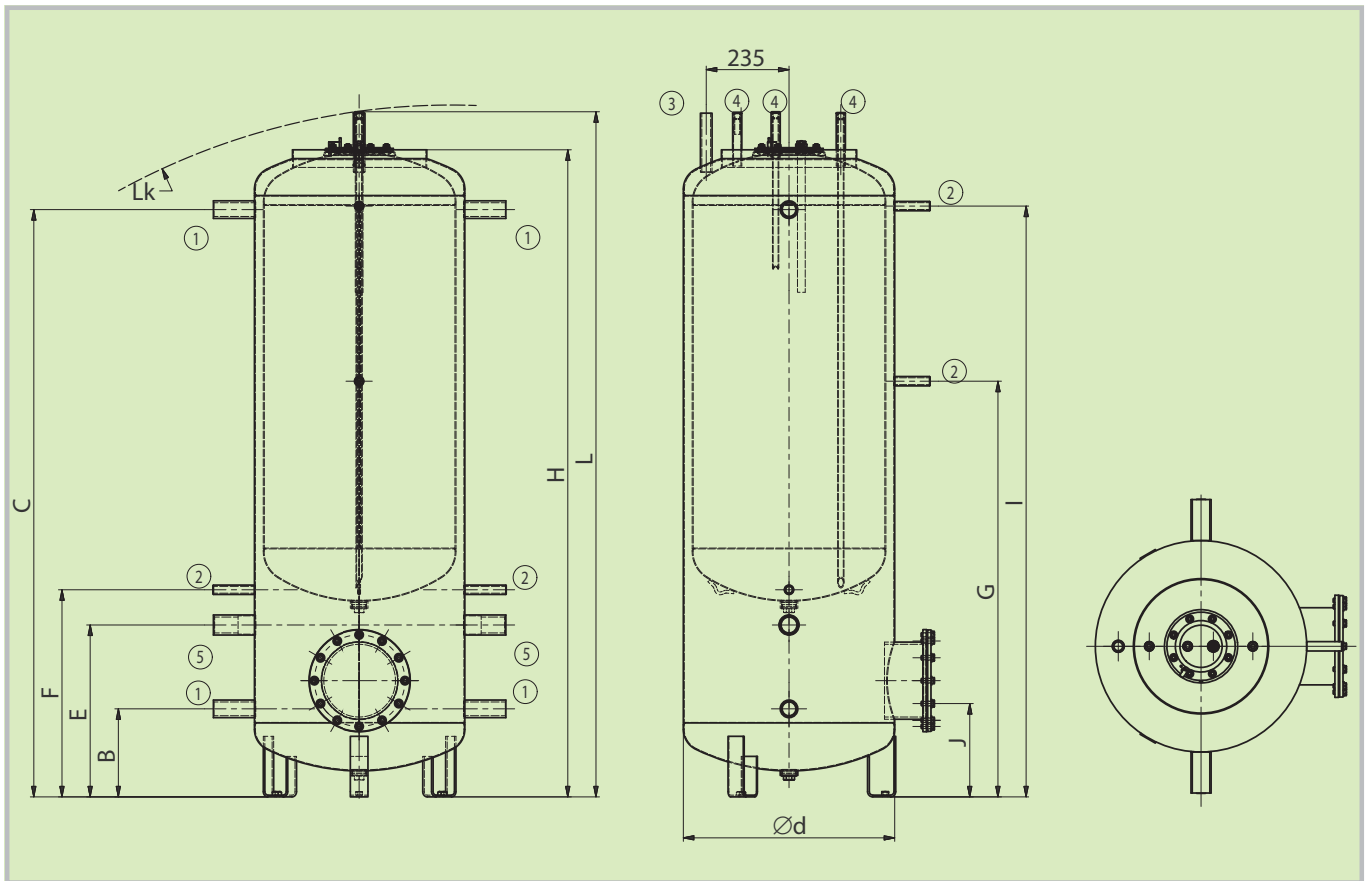


Stutzenabmessungen	NADO 500/300v1	Stutzenabmessungen	NADO 750/250v1
Stutzen 1 – Innengew.	1 1/4"	Stutzen 1 – Innengew.	1 1/4"
Stutzen 2 – Innengew.	1/2"	Stutzen 2 – Innengew.	1 1/2"
Stutzen 3 – Außengew.	1"	Stutzen 3 – Außengew.	1"
Stutzen 4 – Außengew.	3/4"	Stutzen 4 – Außengew.	3/4"
Stutzen 5 – Innengew.	1 1/2"	Thermostat-Tauchhülse	Ø 15x2-150

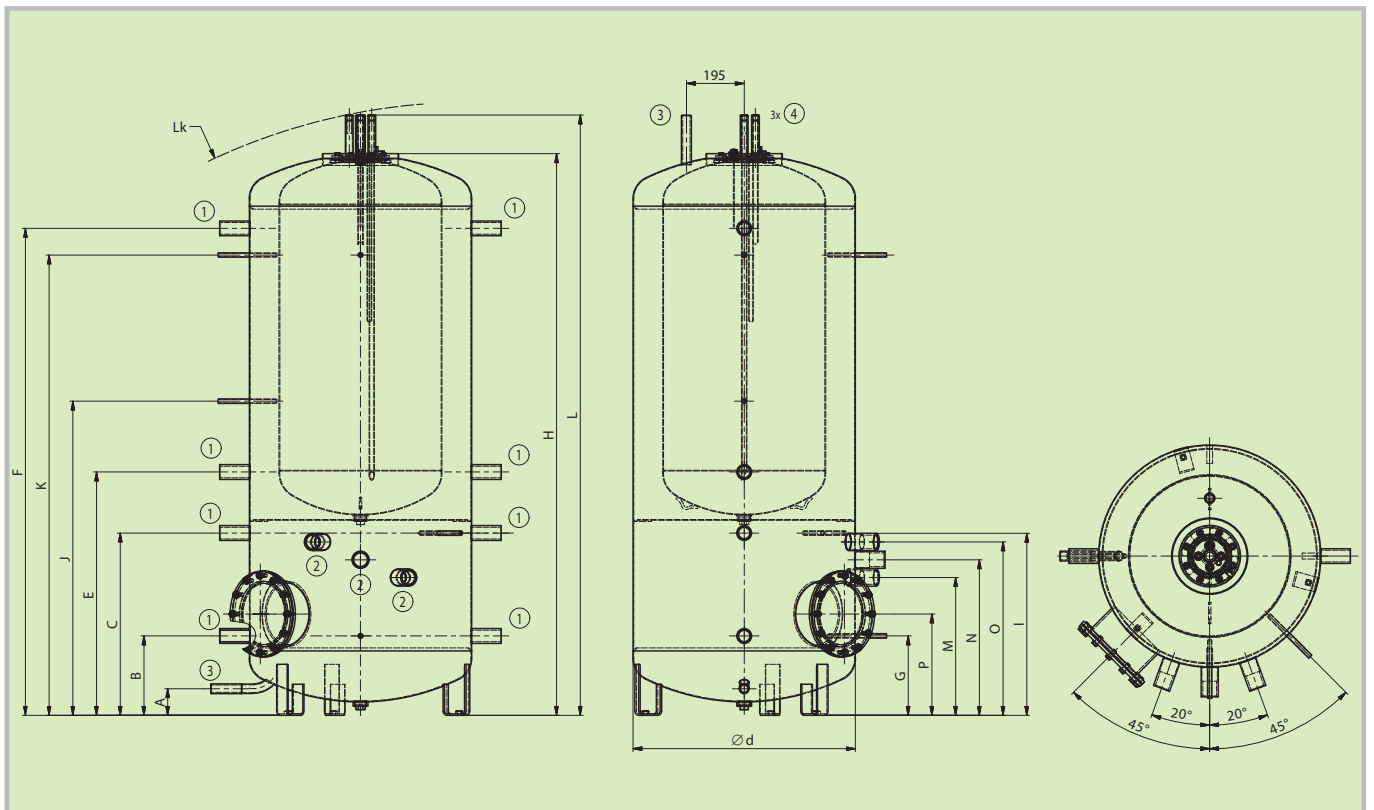
Technische Parameter		NADO 500/300v1	NADO 750/250v1
Bestellnummer		121380314	121680314
Gesamtvolumen des Behälters	[l]	475	772
Volumen des Warmwasserspeicherbehälters	[l]	279	260
Gewicht (Netto)	[kg]	153	180
Max. Betriebstemperatur / Überdruck im Behälter	[°C] / [bar]	90 / 3	
Max. Betriebstemperatur / Überdruck im Warmwasserbehälter	[°C] / [bar]	90 / 6	
Wärmeübertragungsfläche Warmwasserbehälter	[m²]	2,58	2,15
Ergiebigkeit des Warmwassers von 40°C bei einer Speicherbehältertemp. von 53 °C und Eintrittswassertemp. 15 °C / Warmwasserdurchfluss*	[l] / [l·min⁻¹]	260 / 10	490 / 10
Ergiebigkeit des Warmwassers von 40°C bei einer Speicherbehältertemp. von 80 °C und Eintrittswassertemp. 15 °C / Warmwasserdurchfluss*	[l] / [l·min⁻¹]	650 / 10	1170 / 10
Dicke - Wärmedämmung (Neodul LB PP)	[mm]	80	
Wärmeleitfähigkeit - Wärmedämmung (Neodul LB PP)	[W·m⁻¹·K⁻¹]	0,032	
Bestellnummer - Wärmedämmung (Neodul LB PP)		6231947	6231915
Max. Anzahl x Leistung TJ 6/4"	[ks] x [kW]	1 x 9	3 x 9
Energieeffizienzklasse (Neodul LB PP)		B	C
Statischer Verlust (Neodul LB PP)	[W]	80	117

Behälterabmessungen [mm]		NADO 500/300v1
Behälterdurchmesser	Ø d	650
Gesamthöhe des Behälters	L	1821
Kipphöhe	L <sub>K</sub>	1841
Behälterhöhe	H	1691
Stutzen WQ/H-Kreise	B	245
Stutzen WQ/H-Kreise	C	1524
Stutzen der Heizeinheit TJ 6/4"	E	484
Stutzen für Thermostat-Tauchhülse	F	584
Stutzen für Thermostat-Tauchhülse	G	1036
Stutzen für Thermostat-Tauchhülse	I	1532
Flanschstutzen	J	327

Behälterabmessungen [mm]		NADO 750/250v1
Behälterdurchmesser	Ø d	750
Gesamthöhe des Behälters	L	2017
Kipphöhe	L <sub>K</sub>	2040
Behälterhöhe	H	1895
Ablassstutzen	A	90
Stutzen WQ/H-Kreise	B	268
Stutzen WQ/H-Kreise	C	615
Stutzen WQ/H-Kreise	E	821
Stutzen WQ/H-Kreise	F	1643
Stutzen für Thermostat-Tauchhülse	G	268
Stutzen für Thermostat-Tauchhülse	I	615
Stutzen für Thermostat-Tauchhülse	J	1060
Stutzen für Thermostat-Tauchhülse	K	1553
Stutzen der Heizeinheit TJ 6/4"	M	465
Stutzen der Heizeinheit TJ 6/4"	N	525
Stutzen der Heizeinheit TJ 6/4"	O	585
Flanschstutzen	P	342



**NADO 500/300v1**



**NADO 750/250v1**

# Pufferspeicher NADO v2



- Typen: 500, 750, 1000 l
- Innenbehälter für Warmwasser, Volumen 140 l
- Lieferung ohne Wärmedämmung
- Lieferbar auch mit der modernen Wärmedämmung Neodul
- Geeignet als Speicherbehälter zu Heizsystemen mit Kesseln für feste Brennstoffe und zu Solarsystemen
- Der Flansch kann mit der Heizeinheit TPK 210/12 bestückt werden
- Behälter mit Innenspeicher von 140-Liter-Volumen können mit der Heizeinheit TJ 6/4" ausgerüstet werden

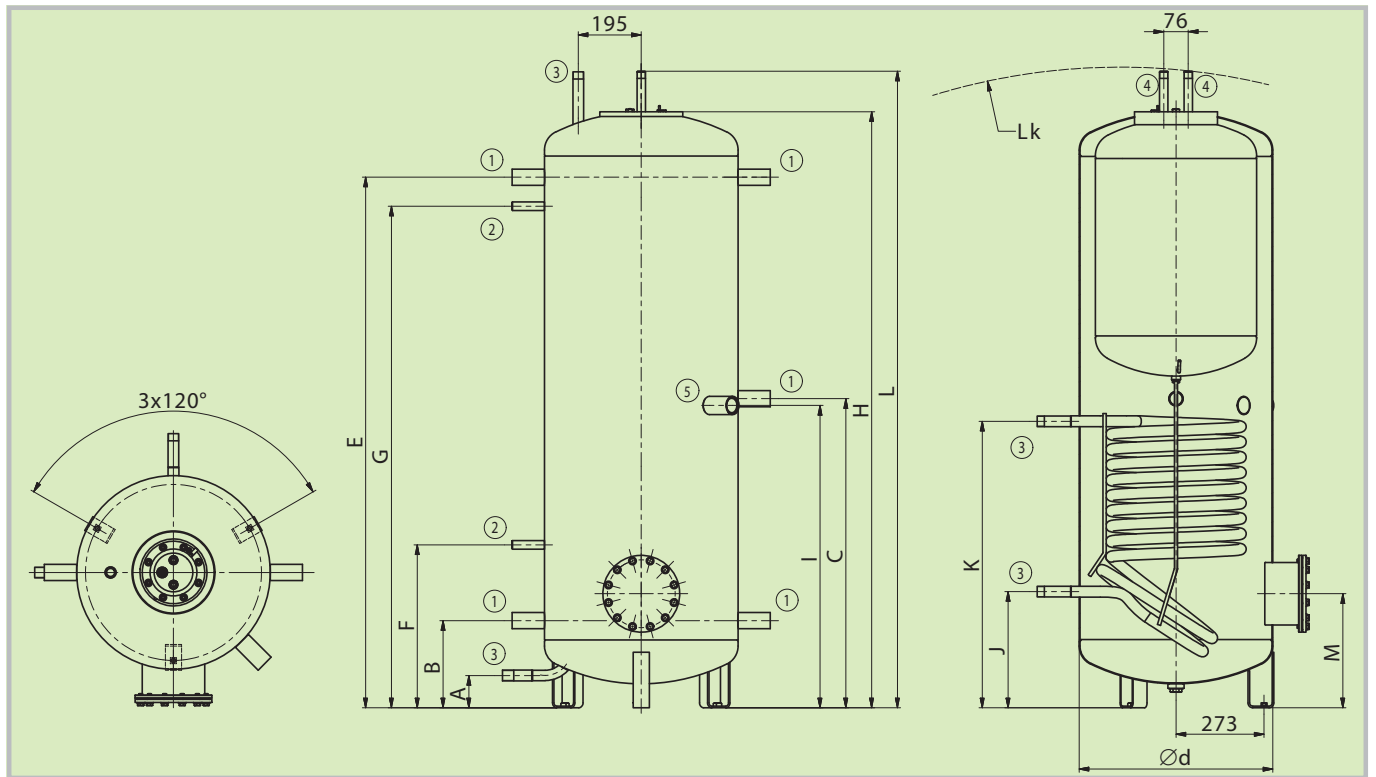


Stutzenabmessungen	NADO 500/140v2	NADO 750/140v2	NADO 1000/140v2
Stutzen 1 – Innengewinde		1 1/4"	
Stutzen 2 – Innengewinde		1/2"	
Stutzen 3 – Außengewinde		1"	
Stutzen 4 – Außengewinde		3/4"	
Stutzen 5 – Innengewinde		1 1/2"	

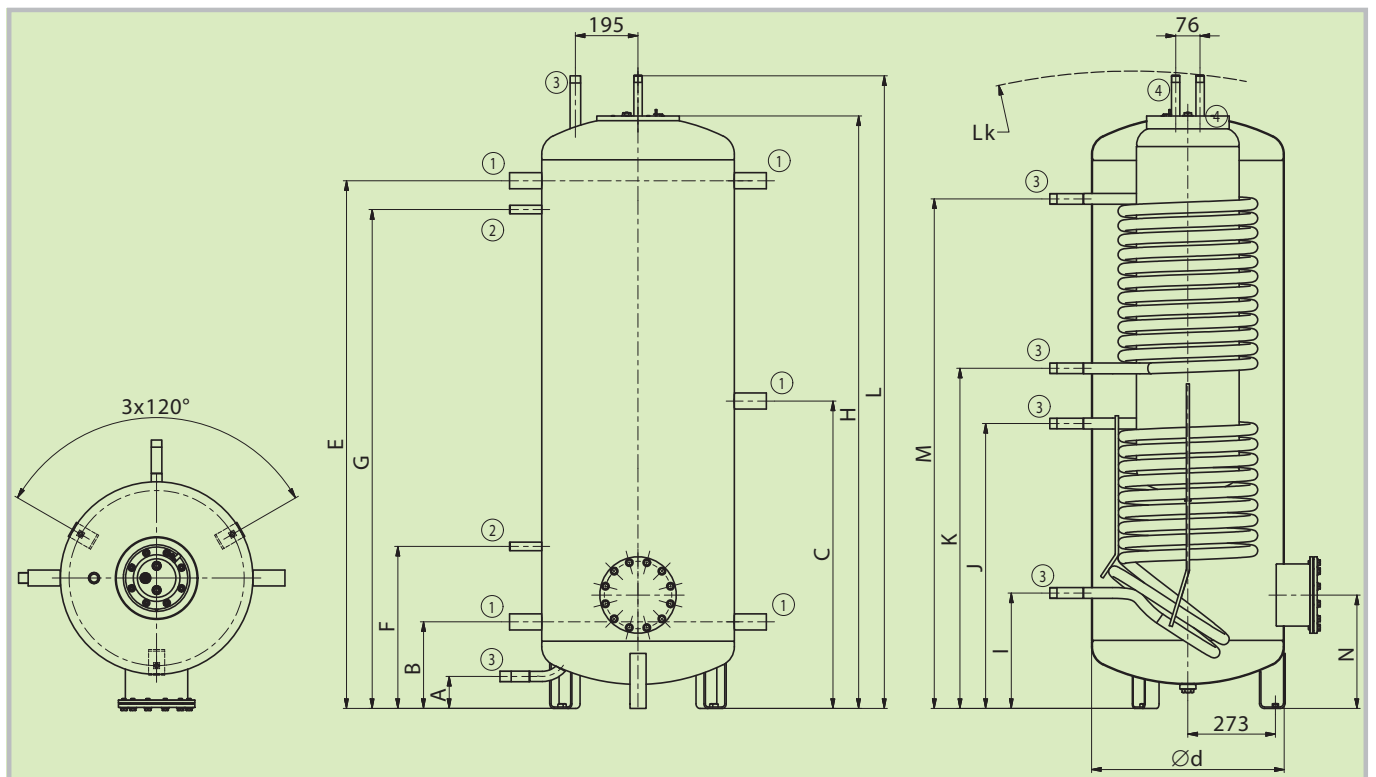
Technische Parameter		NADO 500/140v2	NADO 750/140v2	NADO 1000/140v2
Bestellnummer		121380391	121680391	121580391
Gesamtvolumen des Behälters	[l]	475	772	999
Volumen des Warmwasserspeicherbehälters	[l]		140	
Gewicht (Netto)	[kg]	143	168	180
Max. Betriebstemperatur / Überdruck im Behälter	[°C] / [bar]		90 / 3	
Max. Betriebstemperatur / Überdruck im Warmwasserbehälter	[°C] / [bar]		90 / 6	
Wärmeübertragungsfläche Warmwasserbehälter	[m²]		1,43	
Max. Betriebstemperatur / Überdruck im Wärmetauscher	[°C] / [bar]		110 / 10	
Wärmeübertragungsfläche des Wärmetauschers	[m²]		1,5	
Volumen des Wärmetauschers	[l]		10,5	
Ergiebigkeit des Warmwassers von 40°C bei einer Speicherbehältertemp. von 53°C und Eintrittswassertemp. 15°C / Warmwasserdurchfluss*	[l] / [l·min⁻¹]	260 / 5	490 / 5	750 / 5
Ergiebigkeit des Warmwassers von 40°C bei einer Speicherbehältertemp. von 80°C und Eintrittswassertemp. 15°C / Warmwasserdurchfluss*	[l] / [l·min⁻¹]	650 / 5	1170 / 5	1450 / 5
Dicke - Wärmedämmung (Neodul LB PP)	[mm]		80	
Wärmeleitfähigkeit - Wärmedämmung (Neodul LB PP)	[W·m⁻¹·K⁻¹]		0,032	
Bestellnummer - Wärmedämmung (Neodul LB PP)		6231902	6231904	6231905
Max. Anzahl × Leistung TPK 210-12	[ks] × [kW]	1 × 6		1 × 12
Max. Anzahl × Leistung TJ 6/4"	[ks] × [kW]		1 × 9	
Volumendurchfluss des Warmwasserbehälters	[m³·h⁻¹]		0,3	
Energieeffizienzklasse (Neodul LB PP)		B		C
Statischer Verlust (Neodul LB PP)	[W]	79	116	128

Behälterabmessungen [mm]		NADO 500/140v2	NADO 750/140v2	NADO 1000/140v2
Behälterdurchmesser	∅ d	600	750	850
Gesamthöhe des Behälters	L	1965	2022	2035
Kipphöhe	L <sub>K</sub>	1985	2035	2080
Ablassstutzen	A	90	90	90
Stutzen WQ/H-Kreise	B	258	272	292
Stutzen WQ/H-Kreise	C	946	960	980
Stutzen WQ/H-Kreise	E	1632	1646	1666
Stutzen für Thermostat-Tauchhülse	F	493	508	527
Stutzen für Thermostat-Tauchhülse	G	1542	1556	1576
Behälterhöhe	H	1835	1895	1905
Stutzen der Heizeinheit TJ 6/4"	I	925	940	960
Stutzen - Wärmetauscher	J	348	368	382
Stutzen - Wärmetauscher	K	876	896	910
Flanschstutzen	M	341	357	375





**NADO 500/140v2**



**NADO 500v3**



# Pufferspeicher NADO v3



- Typen: 500, 750, 1000 l
- Innenbehälter für Warmwasser, Volumen 100 l
- Lieferung ohne Wärmedämmung
- Lieferbar auch mit der modernen Wärmedämmung Neodul
- Geeignet als Speicherbehälter zu Heizsystemen mit Kesseln für feste Brennstoffe und zu Solarsystemen
- Der Flansch kann mit der Heizeinheit TPK 210/12 bestückt werden



Stutzenabmessungen	NADO 500/100v3	NADO 750/100v3	NADO 1000/100v3
Stutzen 1 – Innengewinde		1 1/4"	
Stutzen 2 – Innengewinde		1/2"	
Stutzen 3 – Außengewinde		1"	
Stutzen 4 – Innengewinde		3/4"	

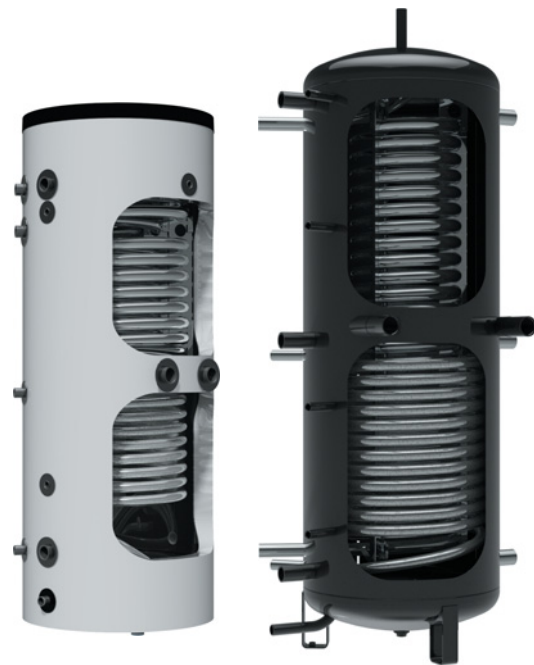
Technische Parameter		NADO 500/100v3	NADO 750/100v3	NADO 1000/100v3
Bestellnummer		121380388	121680388	121580388
Gesamtvolumen des Behälters	[l]	475	772	999
Volumen des Warmwasserspeicherbehälters	[l]		92	
Gewicht (Netto)	[kg]	168	195	202
Max. Betriebstemperatur / Überdruck im Behälter	[°C] / [bar]		90 / 3	
Max. Betriebstemperatur / Überdruck im Warmwasserbehälter	[°C] / [bar]		90 / 6	
Wärmeübertragungsfläche Warmwasserbehälter	[m <sup>2</sup> ]		1,25	
Max. Betriebstemperatur / Überdruck im Wärmetauscher	[°C] / [bar]		110 / 10	
Wärmeübertragungsfläche des Wärmetauschers (oben / unten)	[m <sup>2</sup> ]		1,5 / 1,5	
Volumen des Wärmetauschers (oben / unten)	[l]		10,5 / 10,5	
Ergiebigkeit des Warmwassers von 40°C bei einer Speicherbehältertemp. von 53°C und Eintrittswassertemp. 15°C / Warmwasserdurchfluss*	[l] / [l·min <sup>-1</sup> ]	260 / 5	490 / 5	750 / 5
Ergiebigkeit des Warmwassers von 40°C bei einer Speicherbehältertemp. von 80°C und Eintrittswassertemp. 15°C / Warmwasserdurchfluss*	[l] / [l·min <sup>-1</sup> ]	650 / 5	1170 / 5	1450 / 5
Dicke - Wärmedämmung (Neodul LB PP)	[mm]		80	
Wärmeleitfähigkeit - Wärmedämmung (Neodul LB PP)	[W·m <sup>-1</sup> ·K <sup>-1</sup> ]		0,032	
Bestellnummer - Wärmedämmung (Neodul LB PP)		6231902	6231904	6231905
Max. Anzahl × Leistung TPK 210-12	[ks] × [kW]	1 × 6		1 × 12
Volumendurchfluss des Warmwasserbehälters	[m <sup>3</sup> ·h <sup>-1</sup> ]		0,3	
Energieeffizienzklasse (Neodul LB PP)		B		C
Statischer Verlust (Neodul LB PP)	[W]	80	117	130

Behälterabmessungen [mm]		NADO 500/100v3	NADO 750/100v3	NADO 1000/100v3
Behälterdurchmesser	∅ d	600	750	850
Gesamthöhe des Behälters	L	1965	2022	2035
Kipphöhe	L <sub>k</sub>	1985	2035	2080
Behälterhöhe	H	1835	1895	1905
Ablassstutzen	A	90	90	90
Stutzen WQ/H-Kreise	B	258	272	292
Stutzen WQ/H-Kreise	C	946	960	980
Stutzen WQ/H-Kreise	E	1632	1646	1666
Stutzen für Thermostat-Tauchhülse	F	493	508	527
Stutzen für Thermostat-Tauchhülse	G	1542	1556	1576
Stutzen - Wärmetauscher	I	348	368	382
Stutzen - Wärmetauscher	J	876	896	910
Stutzen - Wärmetauscher	K	1050	1061	1084
Stutzen - Wärmetauscher	M	1578	1589	1612
Flanschstutzen	O	341	357	375

# Pufferspeicher NADO v6



- Typen: 300, 500, 750, 1000 l
- Warmwasser-Durchlauferhitzung im Edelstahl-Wärmetauscher mit einer überdurchschnittlichen Wärmeübertragungsfläche
- Behälter mit Volumen von 300 l werden mit Wärmedämmung, Behälter mit Volumen von 500, 750, 1000 l ohne Wärmedämmung geliefert
- Lieferbar auch mit der modernen Wärmedämmung Neodul
- Man kann unterschiedliche Wärmequellen anschließen - Biomasse-, Kohle-, Gas- und Stromkessel, Wärmepumpen und Solarkollektoren
- Die Stutzen können mit den Heizeinheiten TJ 6/4" ausgerüstet werden



NADO 300v6

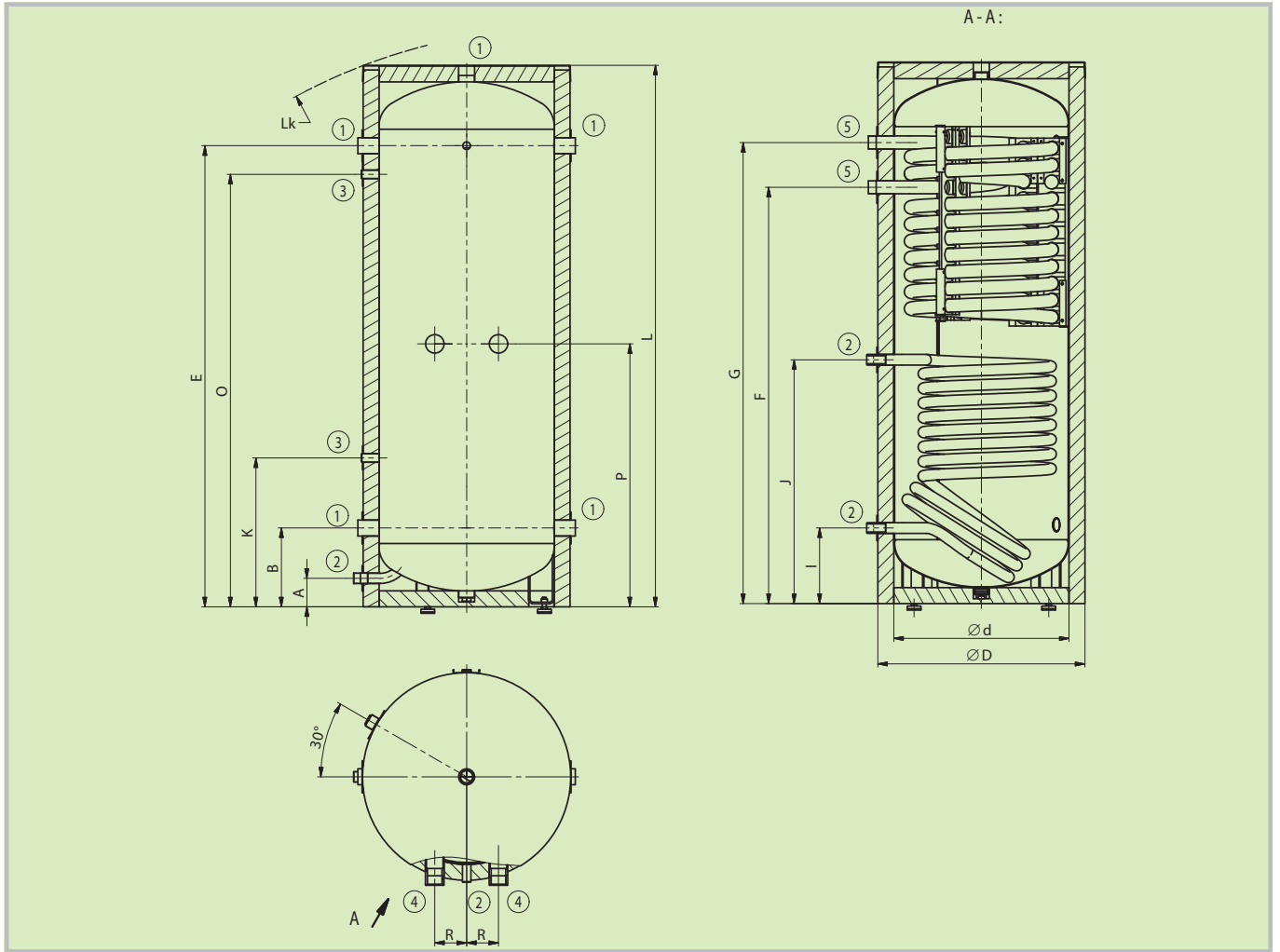
NADO 500, 750, 1000v6

Stutzenabmessungen	NADO 300/20v6	NADO 500/25v6	NADO 750/35v6	NADO 1000/45v6
Stutzen 1 – Innengew.		1¼"		
Stutzen 2 – Außengew.		1"		
Stutzen 3 – Innengew.		½"		
Stutzen 4 – Innengew.		1½"		
Stutzen 5 – Außengew.		1¼"		

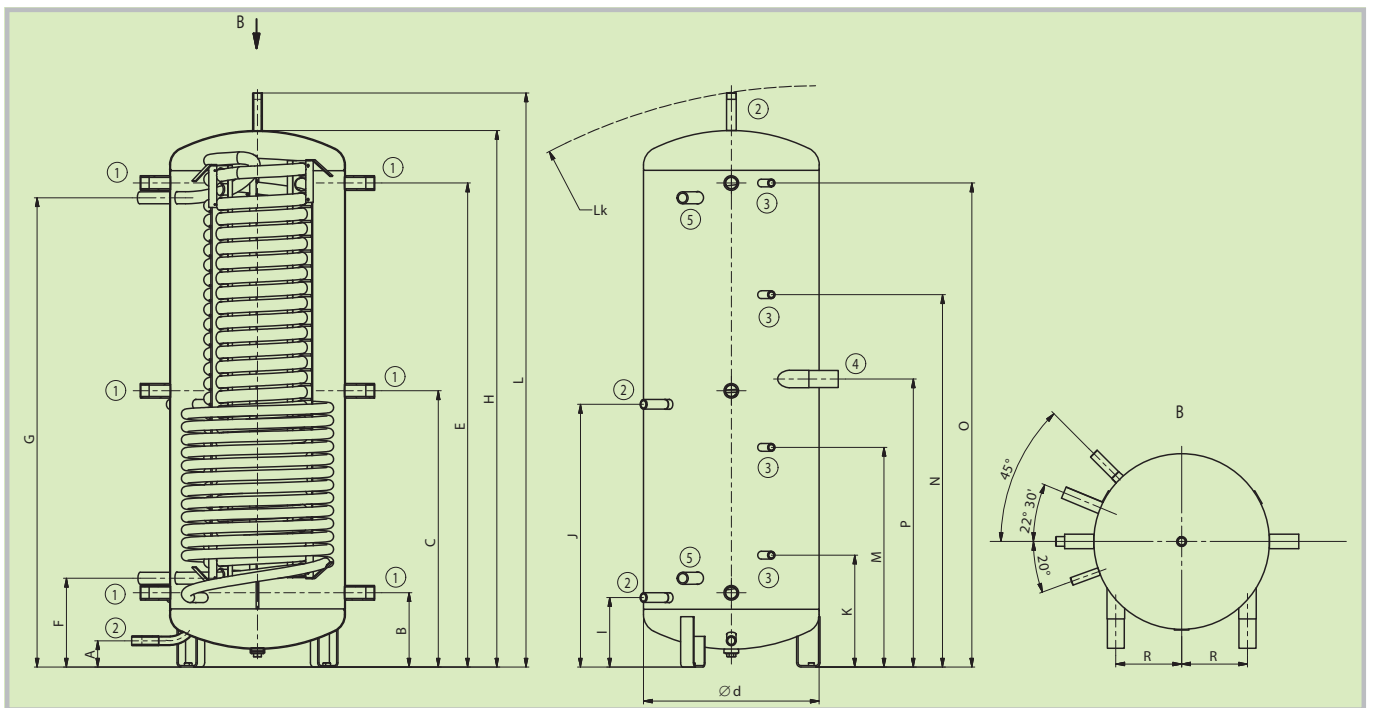
Technische Parameter		NADO 300/20v6	NADO 500/25v6	NADO 750/35v6	NADO 1000/45v6
Bestellnummer		121080398	121380350	121680350	121580350
Gesamtvolumen des Behälters	[l]	320	475	772	999
Volumen des Warmwasserspeicherbehälters	[l]	20	23	32	37
Gewicht (Netto)	[kg]	106	134	165	197
Max. Betriebstemperatur / Überdruck im Behälter	[°C] / [bar]			90 / 3	
Max. Betriebstemperatur / Überdruck im Warmwasser-Wärmetauscher	[°C] / [bar]			90 / 6	
Max. Betriebstemperatur / Überdruck im Heizwärmetauscher	[°C] / [bar]			110 / 10	
Wärmeübertragungsfläche des Warmwasser-Wärmetauschers	[m <sup>2</sup> ]	4,5	6,25	8,5	10
Volumendurchfluss des Warmwasser-Warmwasserbehälters	[m <sup>3</sup> ·h <sup>-1</sup> ]			0,6	
Wärmeübertragungsfläche des Heizwärmetauschers (oben / unten)	[m <sup>2</sup> ]	- / 1,6	- / 2,2	- / 2,2	- / 3,3
Volumen Heizwärmetauscher (oben / unten)	[l]	- / 12	- / 18	- / 18	- / 25
Ergiebigkeit des Warmwassers von 40°C bei einer Speicherbehältertemp. von 53°C und Eintrittswassertemp. 15°C / Warmwasserdurchfluss*	[l] / [l·min <sup>-1</sup> ]	210 / 10	260 / 10	490 / 10	750 / 10
Ergiebigkeit des Warmwassers von 40°C bei einer Speicherbehältertemp. von 80°C und Eintrittswassertemp. 15°C / Warmwasserdurchfluss*	[l] / [l·min <sup>-1</sup> ]	520 / 10	650 / 10	1170 / 10	1450 / 10
Dicke - Wärmedämmung (Neodul LB PP)	[mm]	60		80	
Wärmeleitfähigkeit - Wärmedämmung (Neodul LB PP)	[W·m <sup>-1</sup> ·K <sup>-1</sup> ]			0,032	
Bestellnummer - Wärmedämmung (Neodul LB PP)		Behälterbestandteil	6231957	6231958	6231959
Max. Anzahl × Leistung TJ 6/4" s prodl. chladnou části	[ks] × [kW]	2 × 4,5		2 × 6	
Energieeffizienzklasse (Neodul LB PP)				C	
Statischer Verlust (Neodul LB PP)	[W]	97	91	114	148

Behälterabmessungen [mm]		NADO 300/20v6	NADO 500/25v6	NADO 750/35v6	NADO 1000/45v6
Behälterdurchmesser	∅ d	550	600	750	850
Behälterdurchmesser mit Wärmedämmung	∅ D	670	-	-	-
Gesamthöhe des Behälters	L	1610	1965	2022	2035
Kipphöhe	L <sub>k</sub>	1820	1985	2035	2080
Behälterhöhe	H	1658	1835	1895	1905
Ablasstutzen	A	80	90	90	90
Stutzen WQ/H-Kreise	B	238	258	272	292
Stutzen WQ/H-Kreise	C	-	946	1008	1030
Stutzen WQ/H-Kreise	E	1438	1654	1670	1693
Warmwasserstutzen - Eintritt	F	1298	304	310	373
Warmwasserstutzen - Austritt	G	1438	1604	1670	1693
Solarwärmetauscher-Stutzen - Austritt	I	228	238	260	273
Solarwärmetauscher-Stutzen - Eintritt	J	756	898	874	973
Stutzen für Thermostat-Tauchhülse	K	458	383	405	459
Stutzen für Thermostat-Tauchhülse	M	-	751	732	751
Stutzen für Thermostat-Tauchhülse	N	-	1273	1209	1209
Stutzen für Thermostat-Tauchhülse	O	1348	1654	1685	1667
Stutzen der Heizeinheit TJ 6/4"	P	816	985	1007	1031
Stutzen der Heizeinheit TJ 6/4"	R	100	225	290	340





**NADO 300v6**



**NADO 500, 750, 1000v6**



# Pufferspeicher NADO v7



- Typen: 500, 750, 1000 l
- Warmwassererhitzung im inneren 200-Liter-Speicherbehälter
- Lieferung ohne Wärmedämmung
- Lieferbar auch mit der modernen Wärmedämmung Neodul
- Man kann unterschiedliche Wärmequellen anschließen - Biomasse-, Kohle-, Gas- und Stromkessel, Wärmepumpen und Solarkollektoren
- Die Stutzen können mit den Heizeinheiten TJ 6/4" ausgerüstet werden

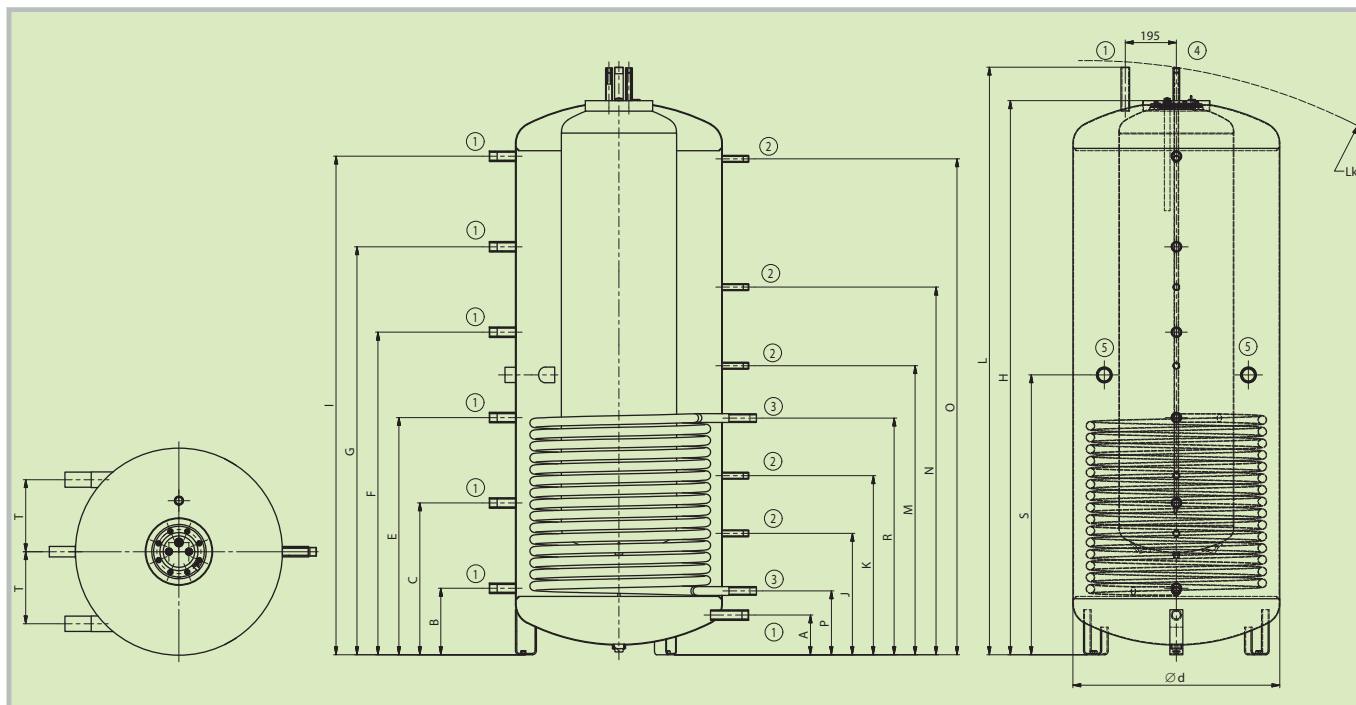


Stutzenabmessungen	NADO 500/200v7	NADO 750/200v7	NADO 1000/200v7
Stutzen 1 – Innengewinde		1 1/4"	
Stutzen 2 – Innengewinde		1/2"	
Stutzen 3 – Außengewinde		1"	
Stutzen 4 – Außengewinde		3/4"	
Stutzen 5 – Innengewinde	–		1 1/2"

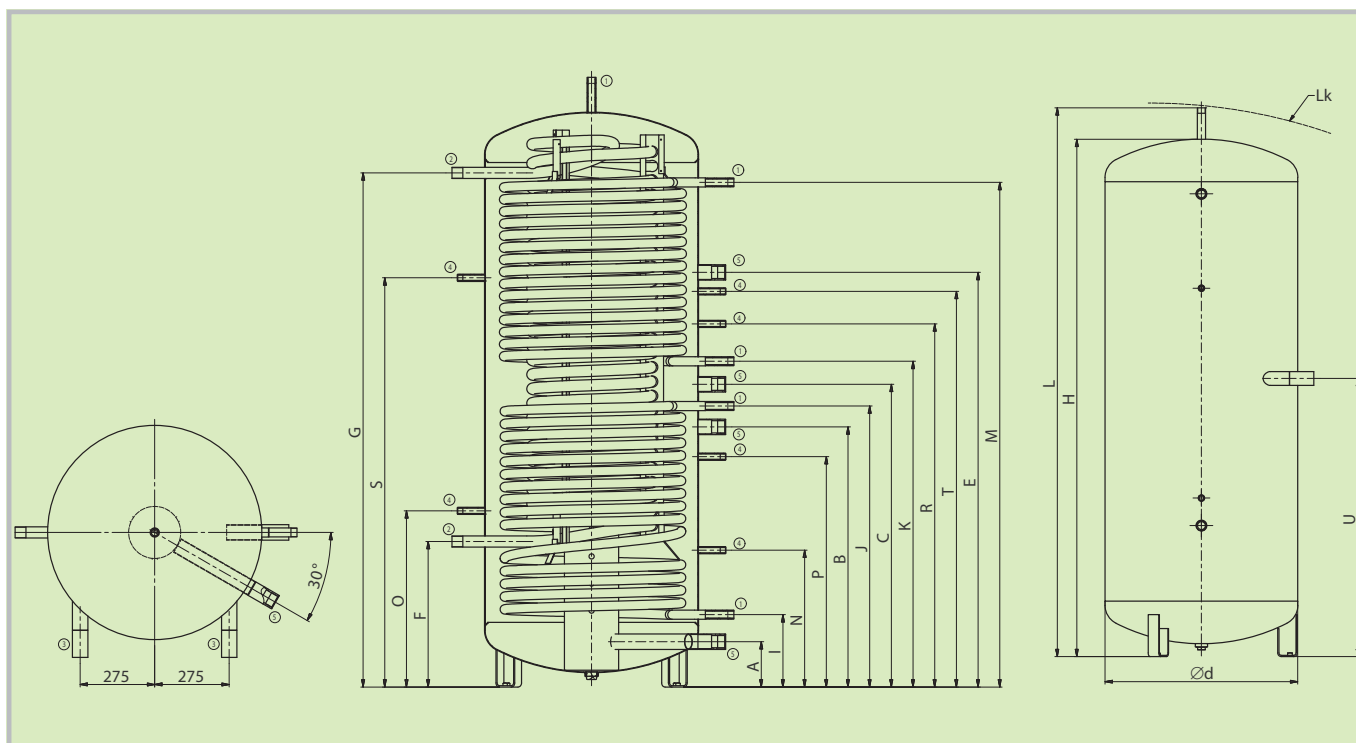
Technische Parameter		NADO 500/200v7	NADO 750/200v7	NADO 1000/200v7
Bestellnummer		121380373	121880354	121780354
Gesamtvolumen des Behälters	[l]	475	772	999
Volumen des Warmwasserspeicherbehälters	[l]		233	
Gewicht (Netto)	[kg]	175	212	243
Max. Betriebstemperatur / Überdruck im Behälter	[°C] / [bar]		90 / 3	
Max. Betriebstemperatur / Überdruck im Warmwasserbehälter	[°C] / [bar]		90 / 6	
Max. Betriebstemperatur / Überdruck im Wärmetauscher	[°C] / [bar]		110 / 10	
Wärmeübertragungsfläche Warmwasserbehälter	[m <sup>2</sup> ]		2,29	
Volumendurchfluss des Warmwasserbehälters	[m <sup>3</sup> ·h <sup>-1</sup> ]		0,6	
Wärmeübertragungsfläche des Heizwärmetauschers	[m <sup>2</sup> ]	2,5	3,3	3,3
Volumen Heizwärmetauscher	[l]	18	25	25
Ergiebigkeit des Warmwassers von 40°C bei einer Speicherbehältertemp. von 53°C und Eintrittswassertemp. 15°C / Warmwasserdurchfluss*	[l] / [l·min <sup>-1</sup> ]	260 / 10	490 / 10	750 / 10
Ergiebigkeit des Warmwassers von 40°C bei einer Speicherbehältertemp. von 80°C und Eintrittswassertemp. 15°C / Warmwasserdurchfluss*	[l] / [l·min <sup>-1</sup> ]	650 / 10	1170 / 10	1450 / 10
Dicke - Wärmedämmung (Neodul LB PP)	[mm]		80	
Wärmeleitfähigkeit - Wärmedämmung (Neodul LB PP)	[W·m <sup>-1</sup> ·K <sup>-1</sup> ]		0,032	
Bestellnummer - Wärmedämmung (Neodul LB PP)		6231923	6231956	6231948
Max. Anzahl x Leistung TJ 6/4" mit verlängertem Kühlelement	[ks] x [kW]	–		2 x 6
Energieeffizienzklasse (Neodul LB PP)		B		C
Statischer Verlust (Neodul LB PP)	[W]	76	113	126

Behälterabmessungen [mm]		NADO 500/200v7	NADO 750/200v7	NADO 1000/200v7
Behälterdurchmesser	∅ d	600	790	790
Gesamthöhe des Behälters	L	1965	1945	2245
Kipphöhe	L <sub>K</sub>	1985	1985	2310
Ablassstutzen	A	132	152	152
Stutzen WQ/H-Kreise	B	239	254	254
Stutzen WQ/H-Kreise	C	564	580	580
Stutzen WQ/H-Kreise	E	891	906	906
Stutzen WQ/H-Kreise	F	1216	1232	1232
Stutzen WQ/H-Kreise	G	–	–	1558
Stutzen WQ/H-Kreise	I	1609	1604	1904
Behälterhöhe	H	1835	1815	2115
Stutzen für Thermostat-Tauchhülse	J	467	464	464
Stutzen für Thermostat-Tauchhülse	K	680	684	684
Stutzen für Thermostat-Tauchhülse	M	1089	1104	1104
Stutzen für Thermostat-Tauchhülse	N	–	–	1404
Stutzen für Thermostat-Tauchhülse	O	1669	1604	1894
Solarwärmetauscher-Stutzen - Austritt	P	229	244	244
Solarwärmetauscher-Stutzen - Eintritt	R	1009	904	904
Stutzen der Heizeinheit TJ 6/4"	S	–	1069	1069





**NADO 1000/200 v7**

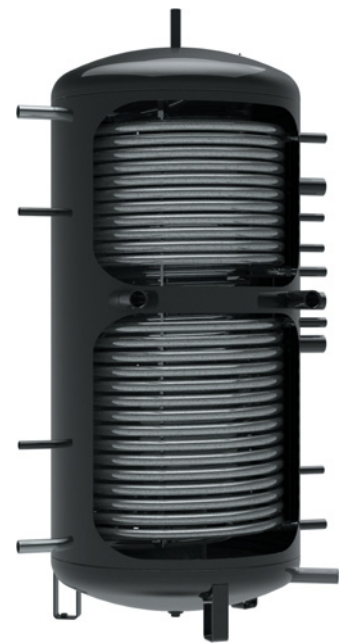


**NADO 800/35 v9**

# Pufferspeicher NADO v9



- Typen: 800, 1000 l
- Warmwasser-Durchlauferhitzung im Edelstahl-Wärmetauscher mit einer überdurchschnittlichen Wärmeübertragungsfläche
- Lieferung ohne Wärmedämmung
- Lieferbar auch mit der modernen Wärmedämmung Neodul
- Man kann unterschiedliche Wärmequellen anschließen - Biomasse-, Kohle-, Gas- und Stromkessel, Wärmepumpen und Solarkollektoren
- Die Stutzen Nr. 3 können mit den Heizeinheiten TJ 6/4" ausgerüstet werden



Stutzenabmessungen	NADO 800/35v9	NADO 1000/35v9
Stutzen 1 – Außengewinde		1"
Stutzen 2 – Außengewinde		1 1/4"
Stutzen 3 – Innengewinde		1 1/2"
Stutzen 4 – Innengewinde		1/2"
Stutzen 5 – Innengewinde		1 1/2"

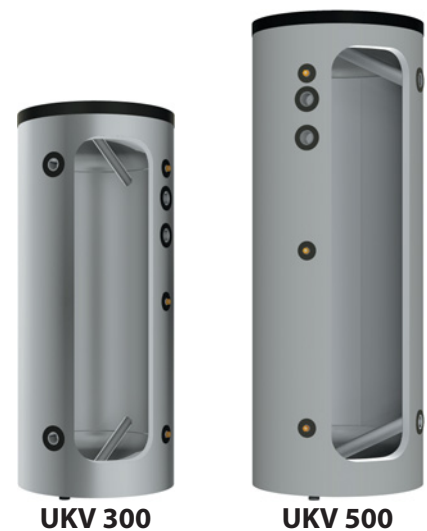
Technische Parameter		NADO 800/35v9	NADO 1000/35v9
Bestellnummer		121880333	121780333
Gesamtvolumen des Behälters	[l]	820	999
Volumen des Edelstahl-Wärmetauschers für Warmwassererwärmung	[l]	32	32
Gewicht (Netto)	[kg]	224	275
Max. Betriebstemperatur / Überdruck im Behälter	[°C] / [bar]		90 / 3
Max. Betriebstemperatur / Überdruck im Wärmetauscher	[°C] / [bar]		90 / 6
Max. Betriebstemperatur / Überdruck im Heizwärmetauscher	[°C] / [bar]		110 / 10
Wärmeübertragungsfläche des Wärmetauschers	[m <sup>2</sup> ]		8,5
Volumendurchfluss des Warmwasser-Warmwasserbehälters	[m <sup>3</sup> ·h <sup>-1</sup> ]		0,6
Wärmeübertragungsfläche des Heizwärmetauschers (oben / unten)	[m <sup>2</sup> ]	2,2 / 3,3	3,3 / 3,3
Volumen Heizwärmetauscher (oben / unten)	[l]	18 / 25	25 / 25
Ergiebigkeit des Warmwassers von 40°C bei einer Speicherbehältertemp. von 53 °C und Eintrittswassertemp. 15 °C / Warmwasserdurchfluss*	[l] / [l·min <sup>-1</sup> ]	620 / 10	750 / 10
Ergiebigkeit des Warmwassers von 40°C bei einer Speicherbehältertemp. von 80 °C und Eintrittswassertemp. 15 °C / Warmwasserdurchfluss*	[l] / [l·min <sup>-1</sup> ]	1287 / 10	1450 / 10
Dicke - Wärmedämmung (Neodul LB PP)	[mm]		80
Wärmeleitfähigkeit - Wärmedämmung (Neodul LB PP)	[W·m <sup>-1</sup> ·K <sup>-1</sup> ]		0,032
Bestellnummer - Wärmedämmung (Neodul LB PP)		6231992	6231993
Max. Anzahl × Leistung TJ 6/4" mit verlängertem Kühlelement	[ks] × [kW]		2 × 6
Energieeffizienzklasse (Neodul LB PP)			C
Statischer Verlust (Neodul LB PP)	[W]	118	138

Behälterabmessungen [mm]		NADO 800/35v9	NADO 1000/35v9
Behälterdurchmesser	∅ d	790	790
Gesamthöhe des Behälters	L	1945	2245
Kipphöhe	L <sub>k</sub>	1985	2280
Stutzen Stratifikationssäule	A	156	156
Stutzen WQ/H-Kreise	B	879	952
Stutzen WQ/H-Kreise	C	1019	1109
Stutzen WQ/H-Kreise	E	1392	1552
Warmwasserstutzen - Eintritt	F	259	529
Warmwasserstutzen - Austritt	G	1599	1889
Behälterhöhe	H	1815	2115
Solarwärmetauscher-Stutzen - Austritt	I	289	259
Solarwärmetauscher-Stutzen - Eintritt	J	949	1029
Stutzen Oberer Wärmetauscher - Austritt	K	1115	1194
Stutzen Oberer Wärmetauscher - Eintritt	M	1552	1854
Stutzen für Thermostat-Tauchhülse	N	487	497
Stutzen für Thermostat-Tauchhülse	O	572	842
Stutzen für Thermostat-Tauchhülse	P	–	1209
Stutzen für Thermostat-Tauchhülse	R	1192	1332
Stutzen für Thermostat-Tauchhülse	S	1292	1502
Stutzen für Thermostat-Tauchhülse	T	1292	1452
Stutzen der Heizeinheit TJ 6/4"	U	1019	1132

# Pufferspeicher UKV NIBE



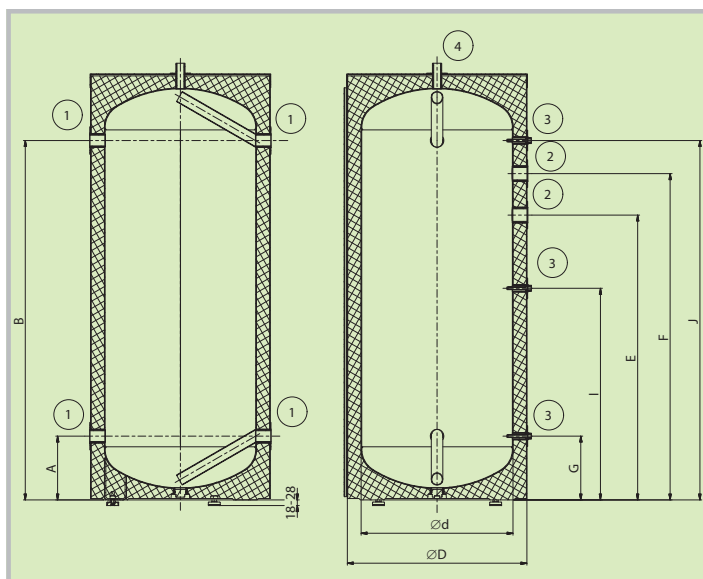
- Typen: 300 und 500 l
- Lieferung mit der Wärmedämmung Thermodul
- Geeignet als Ausgleichsbehälter zu Heizsystemen mit Wärmepumpen
- Die Stutzen können mit den Heizeinheiten TJ 6/4" ausgerüstet werden



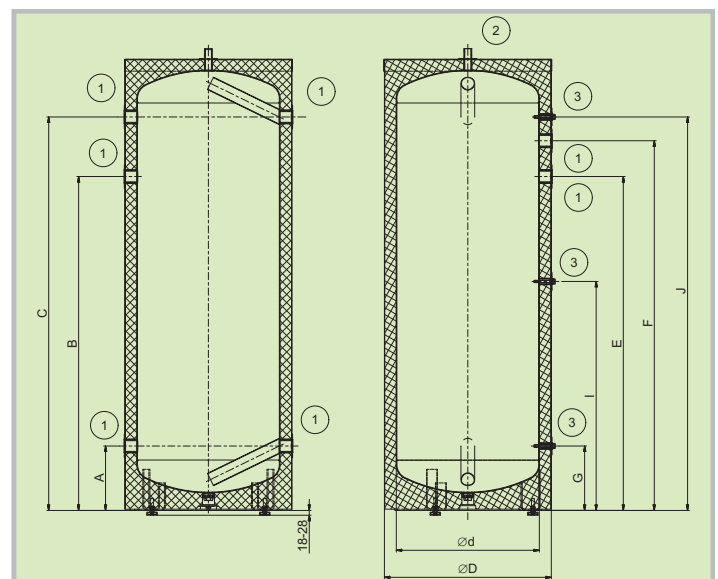
Stutzenabmessungen	NIBE UKV 300	NIBE UKV 500
Stutzen 1	1 1/4" Innengewinde	1 1/2" Innengewinde
Stutzen 2	1 1/2" Innengewinde	1" Außengewinde
Stutzen 3	1/2" Innengewinde	1/2" Innengewinde
Stutzen 4	1" Außengewinde	

Technische Parameter		NIBE UKV 300	NIBE UKV 500
Bestellnummer		121080371	121380337
Gesamtvolumen des Behälters	[l]	316	470
Gewicht	[kg]	79	103
Max. Betriebstemperatur / Überdruck im Behälter	[°C] / [bar]		90 / 6
Dicke - Wärmedämmung (Polyurethan)	[mm]		50
Wärmeleitfähigkeit - Wärmedämmung (Polyurethan)	[W·m <sup>-1</sup> ·K <sup>-1</sup> ]		0,022
Max. Anzahl × Leistung TJ 6/4"	[ks] × [kW]	2 × 7,5	2 × 9
Energieeffizienzklasse (Polyurethan)		C	C
Statischer Verlust (Polyurethan)	[W]	79	96

Behälterabmessungen [mm]		NIBE UKV 300	NIBE UKV 500
Behälterdurchmesser	∅ d	550	600
Behälterdurchmesser mit Wärmedämmung	∅ D	650	700
Gesamthöhe des Behälters	L	1580	1920
Kipphöhe	L <sub>k</sub>	1615	1955
Stutzen WQ/H-Kreise	A	229	238
Stutzen WQ/H-Kreise	B	-	1368
Stutzen WQ/H-Kreise	C	1299	1618
Stutzen der Heizeinheit	E	1029	1368
Stutzen der Heizeinheit	F	1179	1518
Stutzen für Thermostat-Tauchhülse	G	229	238
Stutzen für Thermostat-Tauchhülse	I	764	928
Stutzen für Thermostat-Tauchhülse	J	1299	1618
Behälterhöhe	H	1490	1815



UKV 300

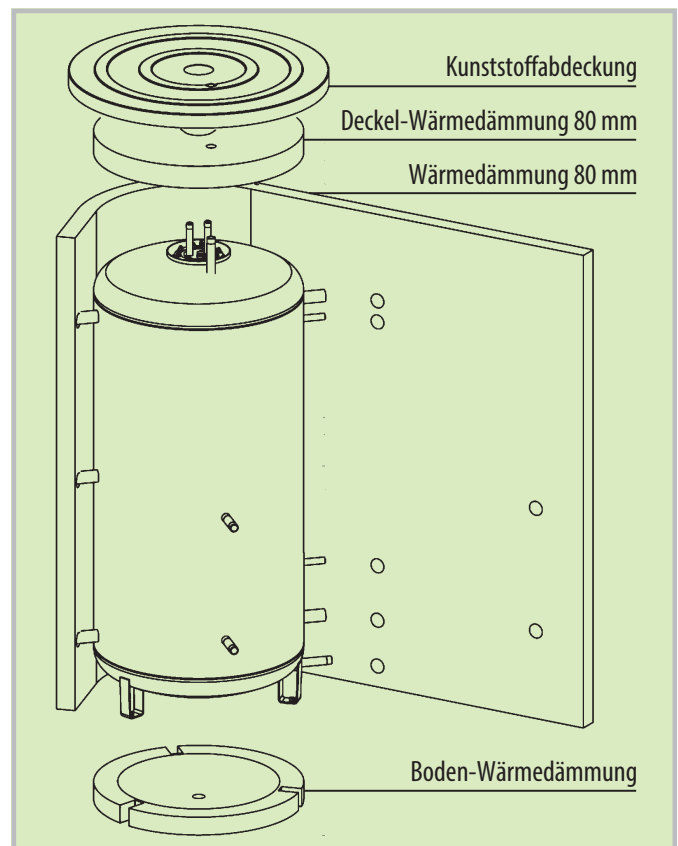


UKV 500

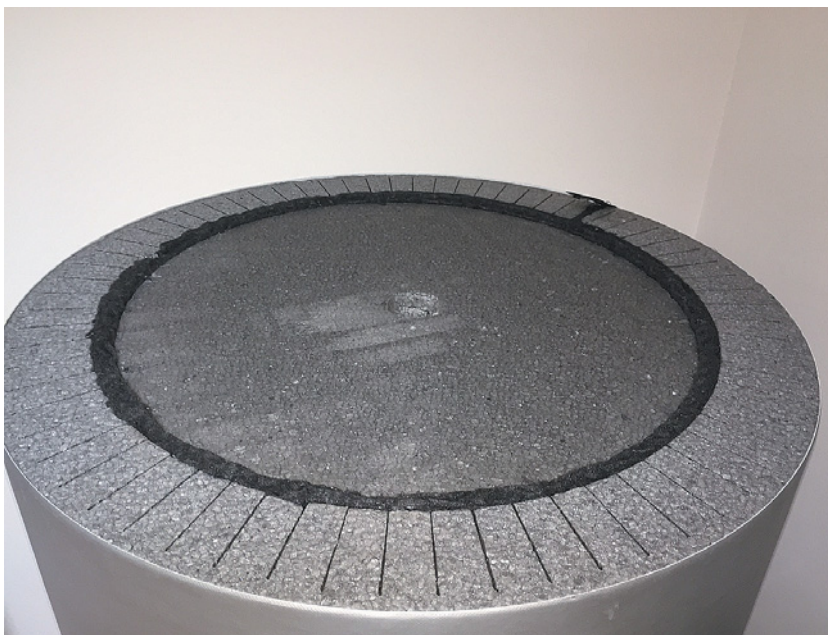
# Wärmedämmung in Spitzenqualität

## Wärmedämmung Neodul LB PP

- Verpackungsbestandteile bilden obere Abdeckung, Flansch- sowie Öffnungsabdeckungen
- Behälter NAD 100 und 250 v1 werden mit Polyurethan-Wärmedämmung geliefert
- Diese wird standardmäßig mit den meisten Behältern geliefert
- Die erste und einzige Serien-Wärmedämmung der Klasse B auf dem Markt
- Standard-Dicke der Wärmedämmung 80 mm
- Beispiel für Wärmeverlust beim 500-Liter-Behälter: 1,9 kWh / 24 h bei Wärmedämmung - Dicke von 100 mm



Neodul LB PP



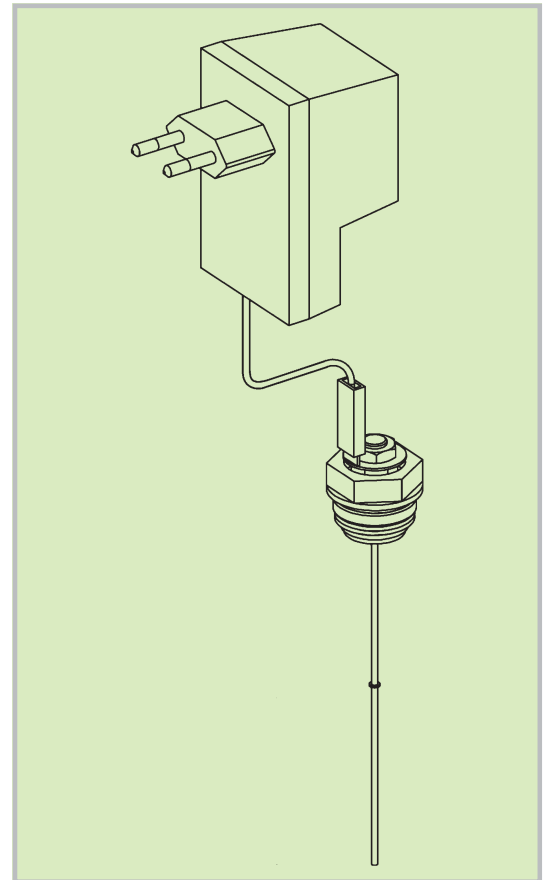
# Originalteile aus Dražice

- Garantiezeit 24 Monate
- Zuverlässigkeit und hohe Qualität
- Funktions- und Sicherheitsgarantie
- Garantierte lange Nutzungsdauer
- Gleiche Komponenten, die auch bei der Herstellung verwendet werden
- Bequem republikweit verfügbar

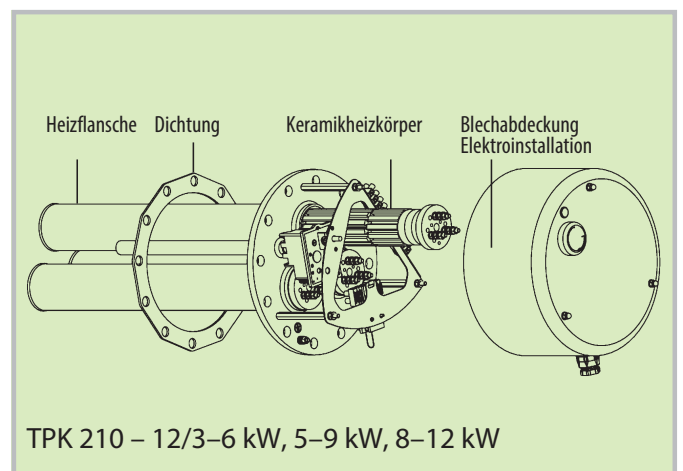
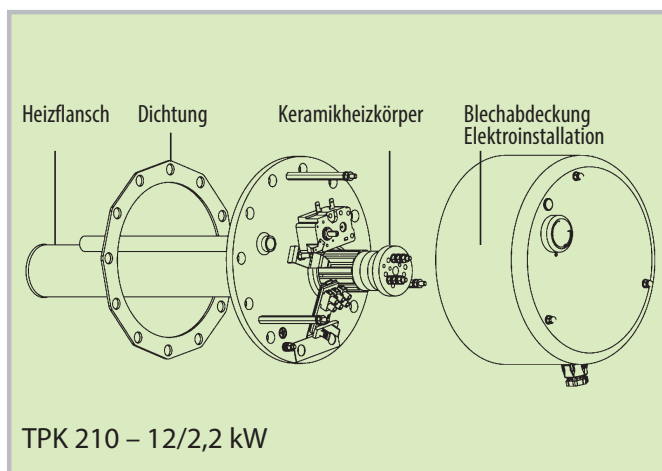
## Anode mit fremder Spannungsquelle

- Dient dem Schutz der inneren emaillierten Speicherbehälter und verlängert ihre Nutzungsdauer
- Verwendbar bis zum 300-Liter-Volumen
- Wartungsfrei, unterliegt keiner Abnutzung
- Auf Bestellung

Durchmesser	2 mm
Länge	200 mm
Länge der Beschichtung	100 mm



## Zusammensetzung der ein- und dreiphasigen Flanschheizkörper TPK

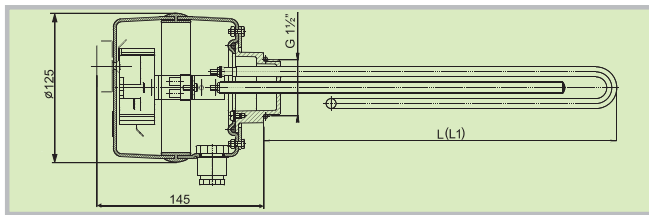


# Originalteile aus Dražice

## Elektrischer Einschraubheizkörper der Reihe TJ G 6/4"

TJ G 6/4"		TJ 6/4"-2	TJ 6/4"-2,5	TJ 6/4"-3,3	TJ 6/4"-3,75	TJ 6/4"-4,5	TJ 6/4"-6	TJ 6/4"-7,5	TJ 6/4"-9
Bestellnummer L/L1		-/ 2110030	-/ 2110031	2110001/ -	-/ 2110033	-/ 2110034	-/ 2110035	2110006/ 2110036	2110007/ 2110037
Leistung	[kW]	2	2,5	3,3	3,75	4,5	6	7,5	9
Gewicht	[kg]	1,2	1,3	1,7	2	2	2	2 / 2,3	2 / 2,3
Abmessungen (∅ × L/L1)	[mm]	126 × - / 525	126 × - / 550	126 × 470 / -	126 × - / 595	126 × - / 645	126 × - / 665	126 × 720 / 830	126 × 750 / 865
Einbaulänge L/L1	[mm]	- / 380	- / 405	325 / -	- / 450	- / 500	- / 520	575 / 685	605 / 720
Elektrischer Anschluss		1/N/PE ~ 230V/50Hz	1/N/PE ~ 230V/50Hz	3/N/PE ~ 400V/50Hz, ⤴	3/N/PE ~ 400V/50Hz, ⤴	3/N/PE ~ 400V/50Hz, ⤴	3/N/PE ~ 400V/50Hz, ⤴	3/N/PE ~ 400V/50Hz, ⤴	3/N/PE ~ 400V/50Hz, ⤴
Empfohlener Schutzsicherung	[A]	16	16	3 × 10	3 × 10	3 × 10	3 × 16	3 × 16	3 × 20
Elektrische Schutzart		IP44							
Temperaturbereich	[°C]	5-74							
Heizzeit cca 150110-60°C	[h]	4,5	4,0	2,7	2,3	2,0	1,5	1,3	1,0
Heizzeit cca 150135-60°C	[h]	2,2	2,0	1,5	1,2	1,0	0,7	0,6	0,5

Die Baulängen sind in einer Toleranz von ± 10 mm.



## Elektrische Flanschheizung der Reihen R, SE

R, SE		REU 18-2,5	RDU 18-2,5	RDU 18-3	RDU 18-3,8	RDU 18-5	RDU 18-6	RDU 18-7,5	RDU 18-10	RSW 18-12	RSW 18-15	SE 377	SE 378
Bestellnummer		100541551	100541560	100541561	100541562	100541563	100541564	100541570	100541571	100541580	100541581	100541517	100541511
Leistung	[kW]	2,5	2,5	3	3,8	5	6	7,5	10	12	15	8-11-16	9,5-12,7-19
Gewicht	[kg]	3	3,3	3,4	3,5	3,5	3,5	3,7	4	4	4,2	8	11,5
Abmessungen (∅ × L)	[mm]	188 × 560											
Einbaulänge	[mm]	450	450	450	450	450	450	450	450	530	630	610	740
Elektrischer Anschluss		1/N/PE ~ 230V/ 50Hz	3/N/PE ~ 400V/ 50Hz, ⤴	3/N/PE ~ 400V/ 50Hz, ⤴	3/N/PE ~ 400V/ 50Hz, ⤴	3/N/PE ~ 400V/ 50Hz, ⤴	3/N/PE ~ 400V/ 50Hz, ⤴	3/N/PE ~ 400V/ 50Hz, ⤴	3/N/PE ~ 400V/ 50Hz, ⤴	3/N/PE ~ 400V/ 50Hz, ⤴	3/N/PE ~ 400V/ 50Hz, ⤴	3/N/PE ~ 400V/ 50Hz, ⤴	3/N/PE ~ 400V/ 50Hz, ⤴
Empfohlener Schutzsicherung	[A]	16	3 × 6	3 × 6	3 × 10	3 × 10	3 × 16	3 × 16	3 × 20	3 × 20	3 × 25	3 × 25	3 × 32
Elektrische Schutzart		IPX4											
Heizzeit cca 300110-60°C	[h]	8,0	8,0	6,0	5,0	4,0	3,0	2,5	2,0	1,5	1,3	2,0-2,0-1,3	2,0-1,5-1,0

Die Baulängen sind in einer Toleranz von ± 10 mm.



## Keramikflanschheizung TPK

TPK		TPK 150-8/2,2	TPK 168-8/2,2	TPK 210-12/2,2	TPK 210-12/3-6	TPK 210-12/6,6	TPK 210-12/5-9	TPK 210-12/8-12
Bestellnummer		2110409	2110055	2110053	2110050	2110410	2110051	2110052
Leistung	[kW]	2,2	2,2	2,2	3-4-6	6,6	5-7-9	8-10-12
Gewicht	[kg]	4,2	4,2	6,6	12	13	13,6	14
Abmessungen (∅ × L)	[mm]	185 × 510	219 × 515	245 × 564	245 × 564	245 × 564	245 × 674	245 × 674
Einbaulänge	[mm]	400	400	440	440	440	550	550
Elektrischer Anschluss		1/N/PE ~ 230V/50Hz	1/N/PE ~ 230V/50Hz	1/N/PE ~ 230V/50Hz	1/N/PE ~ 230V/50Hz, 3/N/PE ~ 400V/50Hz, ⤴	1/N/PE ~ 230V/50Hz, 3/N/PE ~ 400V/50Hz, ⤴	3/N/PE ~ 400V/50Hz, ⤴	3/N/PE ~ 400V/50Hz, ⤴
Empfohlener Schutzsicherung	[A]	16	16	16	20 / 3 × 16	20 / 3 × 16	3 × 20	3 × 25
Elektrische Schutzart		IP42						
Temperaturbereich	[°C]	5-74						

\* – Je nach Schaltungsart

Die Baulängen sind in einer Toleranz von ± 10 mm.



# Originalteile aus Dražice

## Möglichkeiten der Montage der elektrischen Einbau-Flanscheinheiten der Reihen R

Type	REU 18-2,5	RDU 18-2,5	RDU 18-3	RDU 18-3,8	RDU 18-5	RDU 18-6	RDW 18-7,5	RDW 18-10	RSW 18-12	RSW 18-15
NAD 500 v1	●	●	●	●	●	●	●	●	●	–
NAD 750 v1	●	●	●	●	●	●	●	●	●	●
NAD 1000 v1	●	●	●	●	●	●	●	●	●	●
NAD 500 v3	●	●	●	●	●	●	●	●	●	–
NAD 750 v3	●	●	●	●	●	●	●	●	●	●
NAD 1000 v3	●	●	●	●	●	●	●	●	●	●
NAD 500 v4	●	●	●	●	●	●	●	●	–	–
NAD 750 v4	●	●	●	●	●	●	●	●	●	–
NAD 1000 v4	●	●	●	●	●	●	●	●	●	●
NAD 500 v5	●	●	●	●	●	●	●	●	–	–
NAD 750 v5	●	●	●	●	●	●	●	●	●	–
NAD 1000 v5	●	●	●	●	●	●	●	●	●	●
NADO 500/140 v1	●	●	●	●	●	●	●	●	●	–
NADO 750/140 v1	●	●	●	●	●	●	●	●	●	●
NADO 1000/140 v1	●	●	●	●	●	●	●	●	●	●
NADO 500/200 v1	●	●	●	●	●	●	●	●	●	–
NADO 750/200 v1	●	●	●	●	●	●	●	●	●	●
NADO 1000/200 v1	●	●	●	●	●	●	●	●	●	●
NADO 500/140 v2	●	●	●	●	●	●	●	●	–	–
NADO 750/140 v2	●	●	●	●	●	●	●	●	●	–
NADO 1000/140 v2	●	●	●	●	●	●	●	●	●	●
NADO 500/100 v3	●	●	●	●	●	●	●	●	–	–
NADO 750/100 v3	●	●	●	●	●	●	●	●	●	–
NADO 1000/100 v3	●	●	●	●	●	●	●	●	●	●

- kann nur mit Reduktionsflansch 210/150 eingebaut werden
- kann nicht eingebaut werden

## Möglichkeiten der Montage der elektrischen Einbau-Flanschkörpern TPK

Type	TPK 210-12/2,2 kW	TPK 210-12/3-6 kW	TPK 210-12/5-9 kW	TPK 210-12/8-12 kW
NAD 500 v1	▲	▲	▲	▲
NAD 750 v1	▲	▲	▲	▲
NAD 1000 v1	▲	▲	▲	▲
NAD 500 v3	▲	▲	▲	▲
NAD 750 v3	▲	▲	▲	▲
NAD 1000 v3	▲	▲	▲	▲
NAD 500 v4	▲	▲	–	–
NAD 750 v4	▲	▲	▲	▲
NAD 1000 v4	▲	▲	▲	▲
NAD 500 v5	▲	▲	–	–
NAD 750 v5	▲	▲	▲	▲
NAD 1000 v5	▲	▲	▲	▲
NADO 500/140 v1	▲	▲	▲	▲
NADO 750/140 v1	▲	▲	▲	▲
NADO 1000/140 v1	▲	▲	▲	▲
NADO 500/200 v1	▲	▲	▲	▲
NADO 750/200 v1	▲	▲	▲	▲
NADO 1000/200 v1	▲	▲	▲	▲
NADO 500/140 v2	▲	▲	–	–
NADO 750/140 v2	▲	▲	▲	▲
NADO 1000/140 v2	▲	▲	▲	▲
NADO 500/100 v3	▲	▲	–	–
NADO 750/100 v3	▲	▲	▲	▲
NADO 1000/100 v3	▲	▲	▲	▲

- ▲ kann eingebaut werden
- kann nicht eingebaut werden



# Originalteile aus Dražice

## Möglichkeiten der Montage der elektrischen Schraubheizeinheiten TJ

Type	TJ 6/4" – 2*	TJ 6/4" – 2,5*	TJ 6/4" – 3,3	TJ 6/4" – 3,75*	TJ 6/4" – 4,5*	TJ 6/4" – 6*	TJ 6/4" – 7,5	TJ 6/4" – 7,5*	TJ 6/4" – 9	TJ 6/4" – 9*
NAD 100 v1	▲	▲	▲	▲	▲	▲	–	–	–	–
NAD 250 v1	▲	▲	▲	▲	▲	▲	–	–	–	–
NAD 500 v1	▲	▲	▲	▲	▲	▲	▲	–	▲	–
NAD 750 v1	▲	▲	▲	▲	▲	▲	▲	▲	▲	▲
NAD 1000 v1	▲	▲	▲	▲	▲	▲	▲	▲	▲	▲
NAD 500 v2	▲	▲	▲	▲	▲	▲	▲	–	▲	–
NAD 750 v2	▲	▲	▲	▲	▲	▲	▲	▲	▲	▲
NAD 1000 v2	▲	▲	▲	▲	▲	▲	▲	▲	▲	▲
NAD 300 v3	▲	▲	▲	▲	▲	▲	▲	–	▲	–
NAD 500 v3	▲	▲	▲	▲	▲	▲	▲	–	▲	–
NAD 750 v3	▲	▲	▲	▲	▲	▲	▲	▲	▲	▲
NAD 1000 v3	▲	▲	▲	▲	▲	▲	▲	▲	▲	▲
NAD 500 v4	▲	▲	▲	▲	▲	▲	▲	–	▲	–
NAD 750 v4	▲	▲	▲	▲	▲	▲	▲	▲	▲	▲
NAD 1000 v4	▲	▲	▲	▲	▲	▲	▲	▲	▲	▲
NAD 500 v5	▲	▲	▲	▲	▲	▲	▲	–	▲	–
NAD 750 v5	▲	▲	▲	▲	▲	▲	▲	▲	▲	▲
NAD 1000 v5	▲	▲	▲	▲	▲	▲	▲	▲	▲	▲
NADO 500/140 v1	▲	▲	▲	▲	▲	▲	▲	–	▲	–
NADO 750/140 v1	▲	▲	▲	▲	▲	▲	▲	▲	▲	▲
NADO 1000/140 v1	▲	▲	▲	▲	▲	▲	▲	▲	▲	▲
NADO 500/300 v1	▲	▲	▲	▲	▲	▲	▲	▲	▲	▲
NADO 750/250 v1	▲	▲	▲	▲	▲	▲	▲	▲	▲	▲
NADO 500/140 v2	▲	▲	▲	▲	▲	▲	▲	–	–	–
NADO 750/140 v2	▲	▲	▲	▲	▲	▲	▲	▲	▲	▲
NADO 1000/140 v2	▲	▲	▲	▲	▲	▲	▲	▲	▲	▲
NADO 300/20 v6	▲	▲	–	▲	▲	▲	–	–	–	–
NADO 500/25 v6	▲	▲	–	▲	▲	▲	–	–	–	–
NADO 750/35 v6	▲	▲	–	▲	▲	▲	–	–	–	–
NADO 1000/45 v6	▲	▲	–	▲	▲	▲	–	–	–	–
NADO 500/200 v7	▲	▲	–	▲	▲	▲	–	–	–	–
NADO 750/200 v7	▲	▲	–	▲	▲	▲	–	–	–	–
NADO 1000/200 v7	▲	▲	–	▲	▲	▲	–	–	–	–
NADO 800/35 v9	▲	▲	–	▲	▲	▲	–	–	–	–
NADO 1000/35 v9	▲	▲	–	▲	▲	▲	–	–	–	–
UKV 300	▲	▲	▲	▲	▲	▲	▲	–	–	–
UKV 500	▲	▲	▲	▲	▲	▲	▲	–	▲	–

\* TJ 6/4" mit verlängertem Kühlelement

▲ kann eingebaut werden

– kann nicht eingebaut werden

Die Entstehung des zukünftigen Genossenschaftsbetriebes wird auf das Jahr 1900 datiert, damals legte die Witwe Marie Kyselová eine Getreidemühle in das betriebsnotwendige Kapital ein. Es entstand die Produktionsgenossenschaft "Getreidespeicher, künstlerische Walzmühle und Bäckerei" in Dražice nad Jizerou.

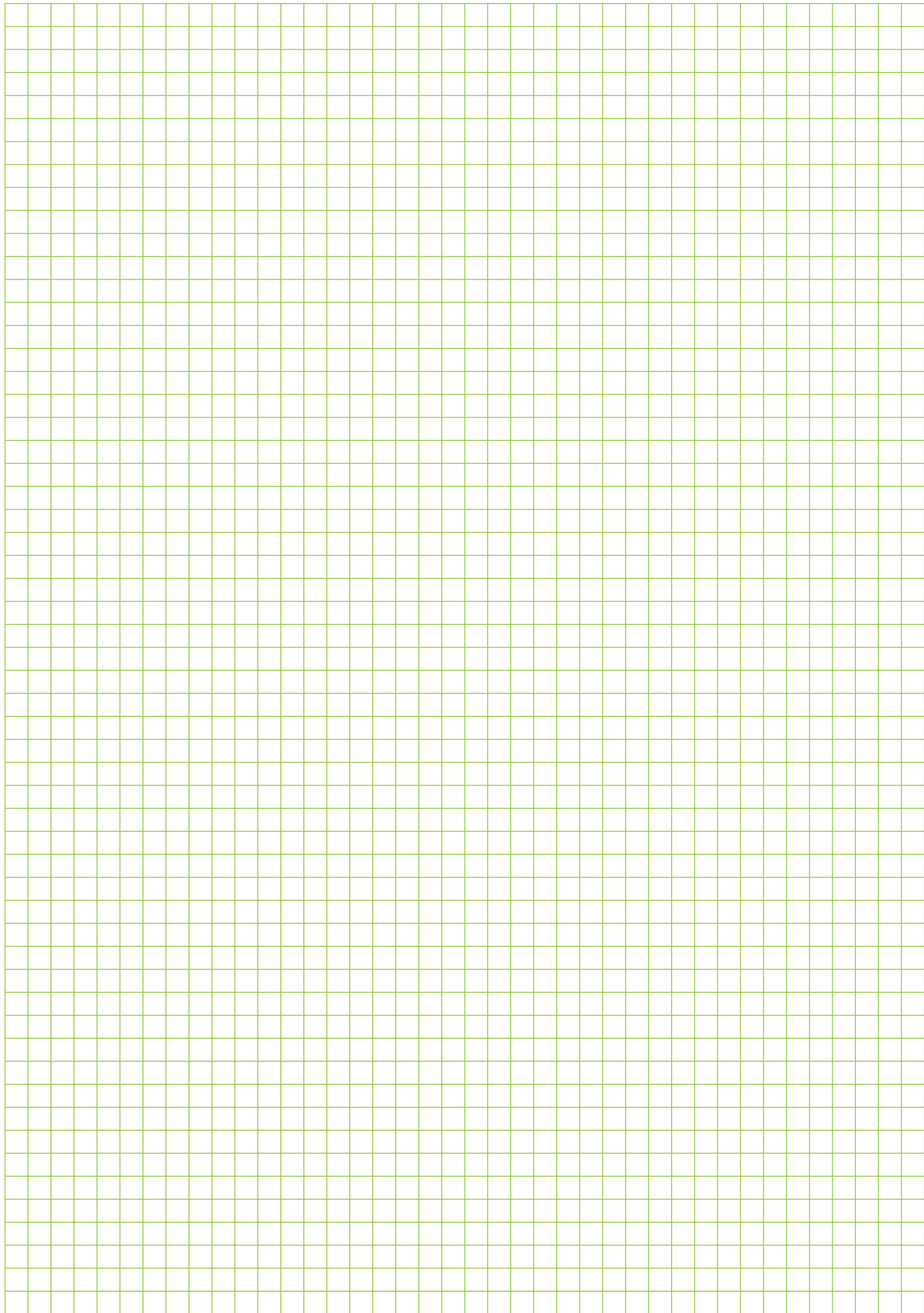
Zwischen 1910 und 1917 wandte sich die neue Führung, geleitet von Václav Čančík, auf Empfehlung des Prager Professors und technischen Ingenieurs Karel Novák an die perspektive Stromerzeugung und Stromverteilung. Im Jahr 1910 wurde ein Wasserkraftwerk mit zwei Turbinen mit einer Leistung von 300 HP erbaut. 1917 waren 69 Gemeinden mit insgesamt 8111 Verbrauchern an das Netz des Kraftwerkes Dražice angeschlossen. Der Betrieb erreichte seinen Höhepunkt in der zweiten Hälfte der Zwanziger Jahre; er beschäftigte 220 Mitarbeiter und besaß 8 Wasserkraftwerke an der Iser, ein Dampfkraftwerk, zwei Mühlen und ein Verteilernetz, an das 383 Gemeinden mit 24 080 Verbrauchern angeschlossen waren. Der Umsatz im Jahr 1930 betrug den respektablen Betrag von einer dreiviertel Milliarde Tschechoslowakischer Kronen.

Nach dem erzwungenen Verkauf des Verteilernetzes im Jahr 1948 sowie nachfolgender Verstaatlichung eines markanten Anteils des Genossenschaftseigentums orientierte sich das Unternehmen auf Erzeugnisse und Dienstleistungen für die Bevölkerung um, die auf Haushalt und Sport ausgerichtet waren. Acht Jahre später wurde aus einem dieser Programme - unter der Leitung des ehemaligen Gewerbetreibenden, Herrn Křovák - eine auftragsmäßige Fertigung der Warmwasserspeicher.

Ende der achtziger Jahre fertigte das Genossenschaftskombinat Dražice jährlich rund 13 000 kombinierte Warmwasserspeicher. Nach der Veränderung der politischen Situation im Jahr 1989 wurde die Genossenschaft in eigenverantwortliche Handelsfirmen geteilt. Eine von diesen Firmen stellt auch das Privatunternehmen Družstevní závody Dražice - strojírna, s.r.o. dar, welches die Fertigung der Warmwasserspeicher übernahm, dar.

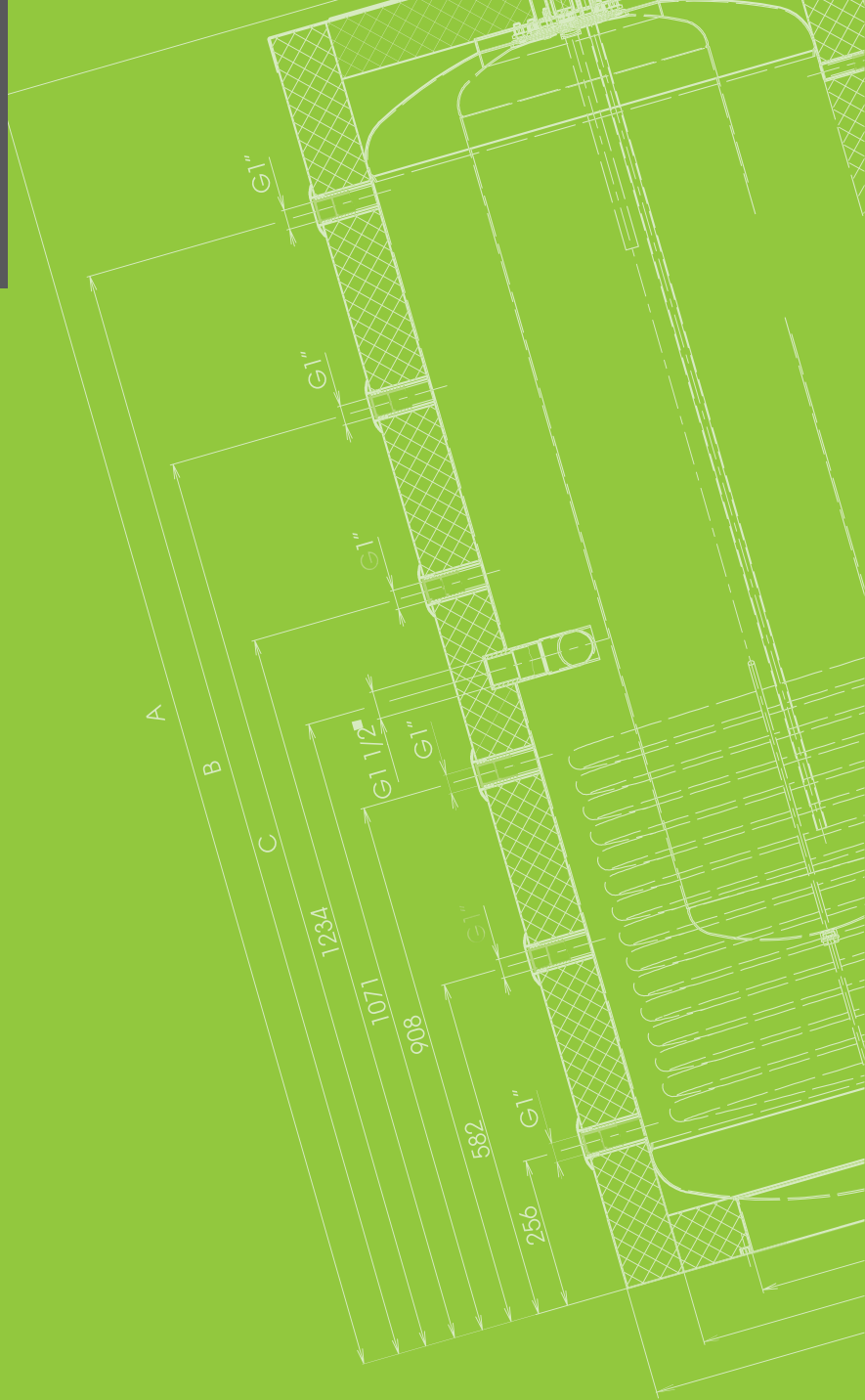
Zwischen den Jahren 1992 und 2003 kam es zu einer heftigen Entwicklung. Das Sortiment wurde erweitert, Technologien modernisiert und die Produktion kontinuierlich erhöht. Ende 1997 erfolgte die grundlegende Modernisierung durch die Errichtung einer neuen Emailieranlage. Das Unternehmen DZ Dražice wurde zum größten Verkäufer der Warmwasserspeicher im Inland und seit 1994 wird auch der Export erweitert. Inzwischen exportiert das Unternehmen seine Produkte in 16 Länder Europas. Im Jahr 2003 produzierte das Unternehmen rund 95 000 Warmwasserspeicher. 2004 wurde eine neue Halle als Vorbereitung für den Bau eines neuen Emailierofen errichtet. Dieser Ofen wurde im Sommer 2005 gefertigt und ermöglichte der Firma, nicht nur die Kapazität des Emailierwerks zu erhöhen, sondern auch die Prozesse zu vervollkommen. 2005 wurde auch die Produktreihe um Pufferspeicher erweitert und am Ende des Jahres wurden neue Typen der eckigen OKHE-Warmwasserspeicher vorgestellt. In diesem Jahr erzeugte die Gesellschaft 115 000 Warmwasserspeicher und beschäftigte 210 Mitarbeiter.

Im Jahr 2006 kam es zu einer Übertragung von 100 % der Gesellschaftsbeteiligung des Unternehmens DZ Dražice-strojírna s.r.o. an die schwedische Gesellschaft NIBE Industrier AB, die somit zum Alleineigentümer der DZ Dražice wurde. Im Sommer 2007 kam es zur Erweiterung von zwei weiteren Montagelinien und die Produktionskapazität erhöhte sich auf 150 000 Stück pro Jahr. Die Firma DZ Dražice begann auch Wärmepumpen der Marke NIBE anzubieten, d. h. Solarsysteme, Durchlauferhitzer und Edelstahlboiler der Firma NIBE. In den letzten Jahren konzentrierte sich die Firma auf die Erweiterung des Sortiments. 2011 wurden in den Produktprogramm Warmwasserspeicher mit Wärmepumpe, hybrider Warmwasserspeicher, der an Photovoltaik-Platten anschließbar ist, sowie Pufferspeicher für den Außenbereich aufgenommen. Ebenso wurde ein Warmwasserspeicher mit intelligenter Steuerung und vielfältigen Funktionen vorgestellt (OKHE SMART). Im September 2014 wurde anlässlich der Ausstellung ForTherm ein neues Modell - OKHE SMART EVO 3 - mit Bedienungsmöglichkeit mittels Smartphon, vorgestellt. Im April 2016 wurde bei DZD die serienmäßige Produktion der Wasserspeicher mit neuem Design und vielen technischen Verbesserungen aufgenommen.



Družstevní závody Dražice-strojírna s.r.o.  
Dražice 69, 294 71 Benátky nad Jizerou  
Tschechische Republik

Tel.: +420/326 370 990  
Fax: +420/326 370 980  
E-mail: prodej@dzd.cz  
www.dzd.cz



© Januar/2018  
Der Hersteller behält sich Änderungen vor.  
Die aktuelle Version finden Sie unter [www.dzd.cz](http://www.dzd.cz).

PROUD  
PARTNER OF

