

PUFFERSPEICHER

 **DRAŽICE**



**DIE SPEICHERBEHÄLTER
WERDEN EINSCHLIEßLICH
WÄRMEDÄMMUNG GELIEFERT**

SYMBOLLEN | Legende

EINGÄNGE



AUSGÄNGE



Kessel für feste Brennstoffe



Kessel für Biomasse



Kamineinsatz



Trockener keram.
Flanschheizkörper TPK



Einschraubheizung TJ 6/4"



Wärmepumpe



Thermisches Solarsystem



Photovoltaisches Solarsystem



Fußbodenheizung



Heizkörper



Warmwasser

Die Toleranz aller aufgeführten Abmessungen entspricht der ČSN ISO 2768-c
Stutzen der WQ/H-Kreise = Stutzen der Wärmequellen und Heizungskreise
Anm.: * Durch Berechnung abgeleiteter Wert



AM ANFANG STAND DER EINFACHE GEDANKE

den sparsamsten und am wenigsten störanfälligen Warmwasserbereiter – den besten Boiler herzustellen. Jedes Jahr denken wir, dass wir das Ziel erreicht haben. Und trotzdem stellen wir in jedem folgenden Jahr bessere Warmwasserbereiter (Boiler), Pufferspeicher, Heizkörper... her.

Maximaler Anwenderkomfort, Energiesparsamkeit, Umweltverantwortung – das sind die Haupttriebmotoren bei unserer alltäglichen Arbeit.

PUFFERSPEICHER

dienen der Akkumulation der überschüssigen Wärme von ihrer Quelle. Die Wärmequellen können (Festbrennstoffkessel, Wärmepumpen, Solarkollektoren, Kamineinsätze, etc.) sein. Einige Speichertypen ermöglichen auch einen kombinierten Anschluss von mehreren Wärmequellen.



DIE SPEICHERTYPEN NAD, NADS UND UKV

(ohne Brauchwasserbereitung)

dienen lediglich der Speicherung der Wärme im Heizsystem



DIE SPEICHERTYPEN NADO UND NADOS

(mit Brauchwasserbereitung)

ermöglicht auch die indirekte Erwärmung des Brauchwassers oder seine Vorwärmung für einen weiteren Warmwasserbereiter

INHALT

PUFFERSPEICHER /BEHÄLTER/ Ohne Brauchwasserbereitung	8	PUFFERSPEICHER NAD v1
	10	PUFFERSPEICHER NAD v2
	11	PUFFERSPEICHER NAD v3
	12	PUFFERSPEICHER NADS v3
	13	PUFFERSPEICHER NAD v4
	14	PUFFERSPEICHER UKV
PUFFERSPEICHER /BEHÄLTER/ Mit Brauchwasserbereitung	18	PUFFERSPEICHER NADO v1
	20	PUFFERSPEICHER NADOS v1
	22	PUFFERSPEICHER NADO v2
	24	PUFFERSPEICHER NADOS v2
	26	PUFFERSPEICHER NADO v6
	28	PUFFERSPEICHER NADO v11
ZUBEHÖR	32	WÄRMEDÄMMUNG NEODUL LB PP
	33	IPS PROTECTX UND PROTECT CH
	34	ORIGINALTEILE AUS DRAŽICE
	38	ZUBEHÖRTABELLEN
WEITERE PRODUKTE	42	PHOTOVOLTAIK-LÖSUNG
	43	WARMWASSERSPEICHER
	44	KLIMAAANLAGE - SPLIT UND MULTISPLIT



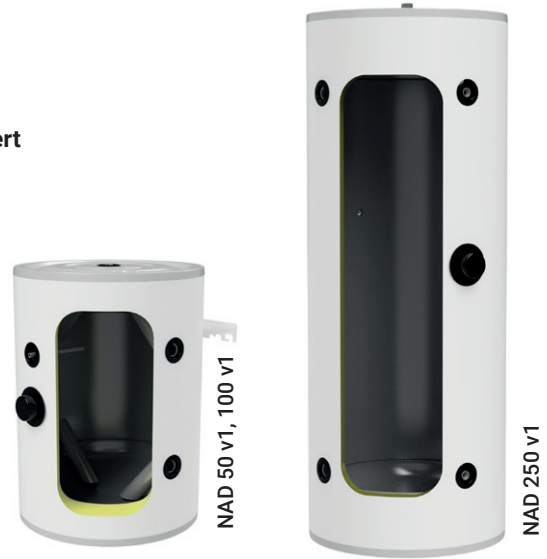


PUFFERSPEICHER

OHNE BRAUCHWASSERBEREITUNG



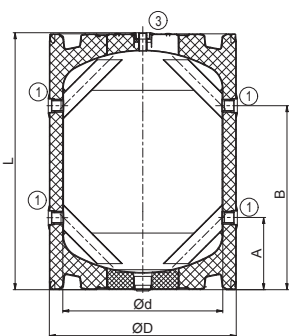
- Typen: 50, 100, 250
- **Der Tank wird mit einer nicht abnehmbaren Wärmedämmung geliefert**
- Geeignet als Ausgleichsbehälter zu Heizsystemen mit Wärmepumpen
- Auch für Kühlsysteme geeignet
- Behälter kann mit der Heizeinheit TJ ¾" ausgerüstet werden



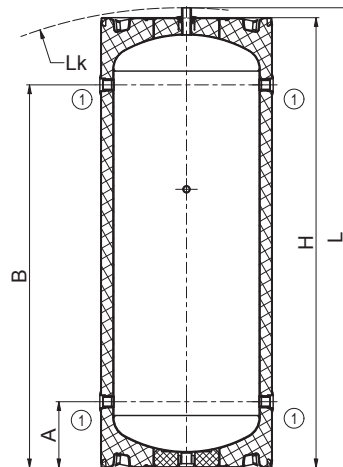
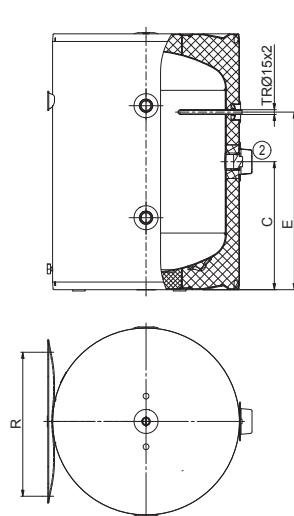
Stutzenabmessungen	NAD 50 v1	NAD 100 v1	NAD 250 v1
Stutzen 1	1" Innengewinde		1" Innengewinde
Stutzen 2	1 ½" Innengewinde		½" Innengewinde
Stutzen 3	½" Innengewinde		1" Außengewinde
Stutzen 4	-		1 ½" Innengewinde

Technische Parameter		NAD 50 v1	NAD 100 v1	NAD 250 v1
Bestellnummer		110580391	1108803102	1109803191
Gesamtvolumen des Behälters	[l]	50	120	265
Gewicht incl. Wärmedämmung (ohne Wasser)	[kg]	25	41	63
Max. Betriebstemperatur / Überdruck im Behälter	[°C] / [bar]		90 / 3	
Dicke - Wärmedämmung (Polyurethan)	[mm]		42	
Wärmeleitfähigkeit - Wärmedämmung (Polyurethan)	[W·m ⁻¹ ·K ⁻¹]		0,022	
Max. Anzahl × Leistung TJ ¾"	[ks] × [kW]	1 × 3,3		1 × 6
Energieeffizienzklasse (Polyurethan)			B	C
Statischer Verlust (Polyurethan)	[W]	31	41	88

Behälterabmessungen		NAD 50 v1	NAD 100 v1	NAD 250 v1
Behälterdurchmesser mit Wärmedämmung	∅ D	524	584	584
Behälterdurchmesser	∅ d	440	500	500
Gesamthöhe des Behälters	L	561	803	1568
Kipphöhe	L _k	-	-	1605
Behälterhöhe	H	-	-	1535
Ablasstutzen	A	215	225	225
Stutzen WQ/H-Kreise	B	345	575	1305
Stutzen der Heizeinheit TJ ¾"	C	265	400	825
Stutzen für Thermostat-Tauchhülse	E	365	555	950
Abstand Universalaufhängung	R	300-310, 350-372, 432-468		-



NAD 50, 100 v1



NAD 250 v1



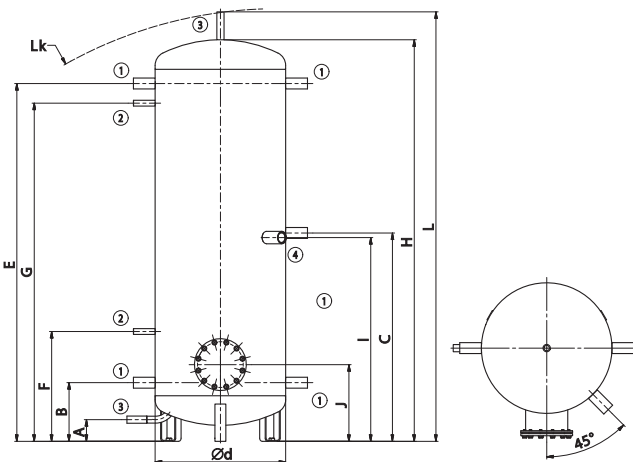
- Typen: 500, 750, 1000, 1500, 2000 l
- **Der Tank wird inklusive Wärmedämmung geliefert**
- Geeignet als Ausgleichsbehälter zu Heizsystemen mit Kesseln für feste Brennstoffe
- Der Flansch kann mit einem Flanschheizkörper des Typs TPK 210-12 bestückt werden
- Auf Wunsch kann der Behälter mit weiteren zwei Flanschen bestückt werden
- Der Speicher kann mit einer Einschraubheizung TJ ¼" ausgerüstet werden



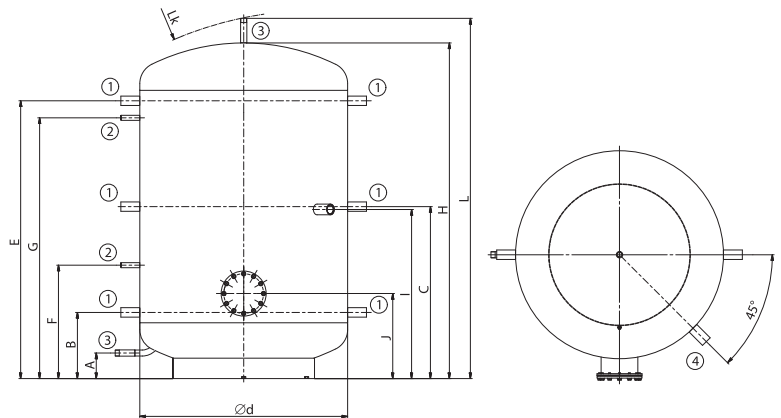
Stutzenabmessungen	NAD 500 v1	NAD 750 v1	NAD 1000 v1	NAD 1500 v1	NAD 2000 v1
Stutzen 1 – Innengewinde			1 ¼"		
Stutzen 2 – Innengewinde			½"		
Stutzen 3 – Außengewinde			1"		
Stutzen 4 – Innengewinde			1 ½"		

Technische Parameter		NAD 500 v1	NAD 750 v1	NAD 1000 v1	NAD 1500 v1	NAD 2000 v1
Bestellnummer		1213803293	1216803293	1215803293	122180393	122280393
Gesamtvolumen des Behälters	[l]	475	772	999	1507	2007
Gewicht incl. Wärmedämmung (ohne Wasser)	[kg]	96	122	141	204 (Ohne Isolation)	247 (Ohne Isolation)
Max. Betriebstemperatur / Überdruck im Behälter	[°C] / [bar]	90 / 3				
Dicke - Wärmedämmung (Neodul LB PP)	[mm]	80				
Wärmeleitfähigkeit - Wärmedämmung (Neodul LB PP)	[W·m ⁻¹ ·K ⁻¹]	0,032				
Bestellnummer - Wärmedämmung (Neodul LB PP)		Behälterbestandteil	Behälterbestandteil	Behälterbestandteil	6231710	6231711
Max. Anzahl × Leistung TPK 210-12	[ks] × [kW]	1 × 12				
Max. Anzahl × Leistung TJ ¼"	[ks] × [kW]	1 × 9				
Energieeffizienzklasse (Neodul LB PP)		C				
Statischer Verlust (Neodul LB PP)	[W]	83	122	135	165	185

Behälterabmessungen		NAD 500 v1	NAD 750 v1	NAD 1000 v1	NAD 1500 v1	NAD 2000 v1
Behälterdurchmesser	Ø d	600	750	850	1100	1100
Gesamthöhe des Behälters	L	1970	2030	2040	1906	2436
Kipphöhe	L _k	1990	2050	2060	1925	2480
Behälterhöhe	H	1847	1903	1916	1778	2307
Ablassstutzen	A	100	100	100	135	135
Stutzen WQ/H-Kreise	B	270	282	297	350	350
Stutzen WQ/H-Kreise	C	958	970	985	910	1175
Stutzen WQ/H-Kreise	E	1644	1656	1671	1470	2000
Stutzen für Thermostat-Tauchhülse	F	505	517	532	600	600
Stutzen für Thermostat-Tauchhülse	G	1554	1566	1581	1380	1910
Stutzen der Heizeinheit TJ ¼"	I	937	950	965	895	1160
Flanschstutzen	J	353	366	381	450	450



NAD 500, 750, 1000 v1



NAD 1500, 2000 v1

NAD v2

PUFFERSPEICHER

OHNE BRAUCHWASSERBEREITUNG



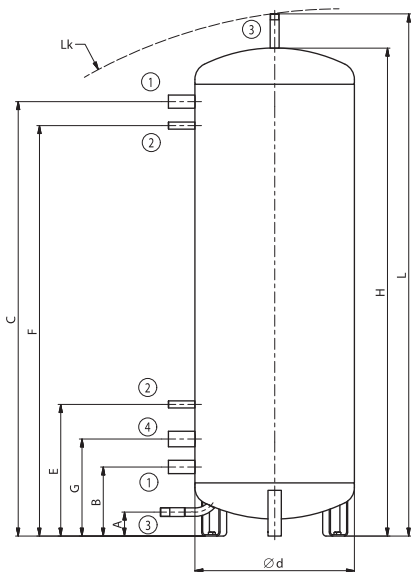
- Typen: 500, 750, 1000, 1500, 2000 l
- **Der Tank wird inklusive Wärmedämmung geliefert**
- Geeignet als Ausgleichsbehälter zu Heizsystemen mit Kesseln für feste Brennstoffe
- Der Speicher kann mit einer Einschraubheizung TJ ¼" ausgerüstet werden



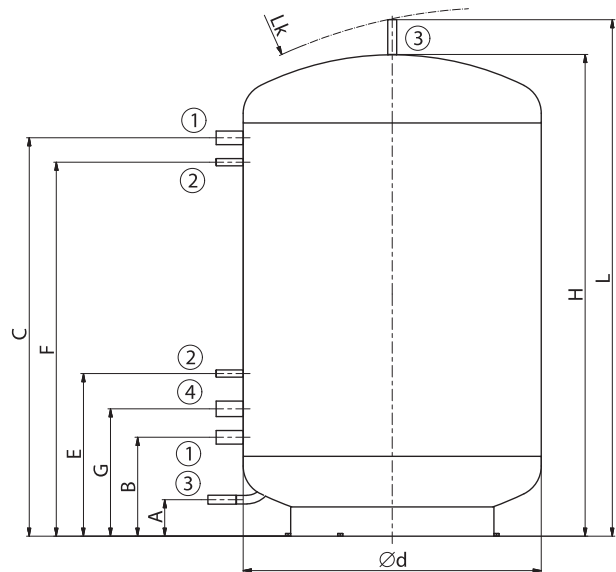
Stutzenabmessungen	NAD 500 v2	NAD 750 v2	NAD 1000 v2	NAD 1500 v2	NAD 2000 v2
Stutzen 1 - Innengewinde			1 ¼"		
Stutzen 2 - Innengewinde			½"		
Stutzen 3 - Außengewinde			1"		
Stutzen 4 - Innengewinde			1 ½"		

Technische Parameter		NAD 500 v2	NAD 750 v2	NAD 1000 v2	NAD 1500 v2	NAD 2000 v2
Bestellnummer		1213803294	1216803294	1215803294	122180394	122280394
Gesamtvolumen des Behälters	[l]	475	772	999	1507	2007
Gewicht incl. Wärmedämmung (ohne Wasser)	[kg]	87	114	129	192 (Ohne Isolation)	235 (Ohne Isolation)
Max. Betriebstemperatur / Überdruck im Behälter	[°C] / [bar]	90 / 3				
Dicke - Wärmedämmung (Neodul LB PP)	[mm]	80			100	120
Wärmeleitfähigkeit - Wärmedämmung (Neodul LB PP)	[W·m ⁻¹ ·K ⁻¹]	0,032				
Behälterbestandteil - Wärmedämmung (Neodul LB PP)		Behälterbestandteil	Behälterbestandteil	Behälterbestandteil	6231712	6231713
Max. Anzahl x Leistung TJ ¼"	[ks] x [kW]	1 x 9				
Energieeffizienzklasse (Neodul LB PP)		C				
Statischer Verlust (Neodul LB PP)	[W]	83	122	135	165	185

Behälterabmessungen		NAD 500 v2	NAD 750 v2	NAD 1000 v2	NAD 1500 v2	NAD 2000 v2
Behälterdurchmesser	∅ d	600	750	850	1100	1100
Gesamthöhe des Behälters	L	1970	2030	2040	1906	2436
Kipphöhe	L _k	1990	2050	2060	1925	2480
Behälterhöhe	H	1847	1903	1916	1778	2307
Ablasstitzen	A	100	100	100	135	135
Stutzen WQ/H-Kreise	B	270	282	297	365	365
Stutzen WQ/H-Kreise	C	1644	1656	1671	1470	2000
Hrdlo jímek pro čidlo	E	505	517	532	600	600
Hrdlo jímek pro čidlo	F	1554	1566	1581	1380	1910
Stutzen der Heizeinheit TJ ¼"	G	375	386	402	470	470



NAD 500, 750, 1000 v2



NAD 1500, 2000 v2



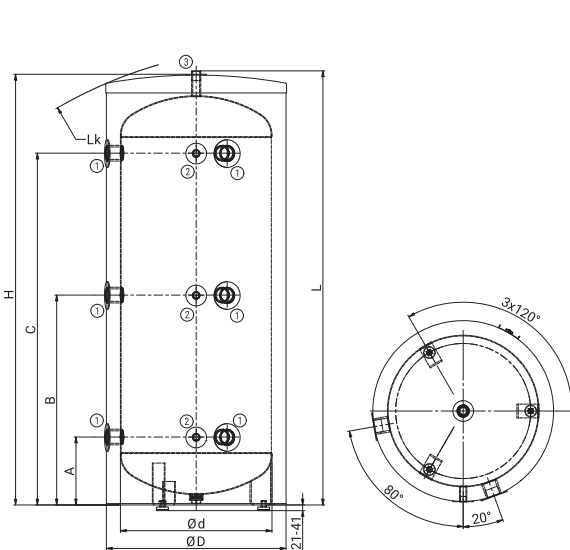
- Typen: 300, 500, 750, 1000 l
- Der Tank wird inklusive Wärmedämmung geliefert, der Tank NAD 300 v3 wird mit nicht entfernbarer Wärmedämmung geliefert
- Geeignet als Ausgleichsbehälter zu Heizsystemen mit Kesseln für feste Brennstoffe
- Der Flansch kann mit der Heizeinheit TPK 210-12 bestückt werden
- Der Speicher kann mit einer Einschraubheizung TJ ¼" ausgerüstet werden



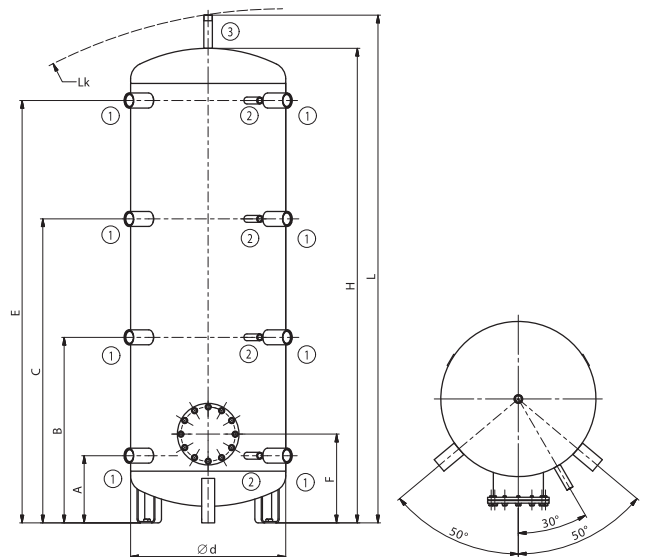
Stutzenabmessungen	NAD 300 v3	NAD 500 v3	NAD 750 v3	NAD 1000 v3
Stutzen 1 – Innengewinde			1 ½"	
Stutzen 2 – Innengewinde			½"	
Stutzen 3 – Außengewinde			1"	

Technische Parameter		NAD 300 v3	NAD 500 v3	NAD 750 v3	NAD 1000 v3
Bestellnummer		121080301	1213803287	1216803287	1215803287
Gesamtvolumen des Behälters	[l]	320	475	772	999
Gewicht incl. Wärmedämmung (ohne Wasser)	[kg]	70	98	123	141
Max. Betriebstemperatur / Überdruck im Behälter	[°C] / [bar]	90 / 3			
Dicke - Wärmedämmung (Neodul LB PP)	[mm]	PUR 50		80	
Wärmeleitfähigkeit - Wärmedämmung (Neodul LB PP)	[W·m ⁻¹ ·K ⁻¹]	0,032			
Max. Anzahl × Leistung TPK 210-12	[ks] × [kW]	-		1 × 12	
Max. Anzahl × Leistung TJ ¼"	[ks] × [kW]	1 × 3,3+3×9	2 × 3,3+4×9	2 × 3,75+4×9	2×6+4×9
Energieeffizienzklasse (Neodul LB PP)		C			
Statischer Verlust (Neodul LB PP)	[W]	80	83	122	135

Behälterabmessungen		NAD 300 v3	NAD 500 v3	NAD 750 v3	NAD 1000 v3
Behälterdurchmesser mit Wärmedämmung	∅ D	650	760	910	1010
Behälterdurchmesser	∅ d	550	600	750	850
Gesamthöhe des Behälters	L	1575	1970	2030	2040
Kipphöhe	L _k	1660	1990	2050	2060
Behälterhöhe	H	-	1847	1903	1916
Stutzen WQ/H-Kreise und Thermostat-Tauchhülse	A	245	270	282	297
Stutzen WQ/H-Kreise und Thermostat-Tauchhülse	B	760	728	739	755
Stutzen WQ/H-Kreise und Thermostat-Tauchhülse	C	1275	1186	1197	1213
Stutzen WQ/H-Kreise und Thermostat-Tauchhülse	E	-	1644	1656	1671
Flanschstutzen	F	-	353	366	381



NAD 300 v3



NAD 500, 750, 1000 v3



- Typen: 800 l
- **Der Tank wird inklusive Wärmedämmung geliefert**
- Geeignet als Ausgleichsbehälter zu Heizsystemen mit Kesseln für feste Brennstoffe
- Der Speicher kann mit einer Einschraubheizung TJ ¼" ausgerüstet werden
- Der Behälter ist so dimensioniert, dass er durch Türöffnungen von 80cm passt

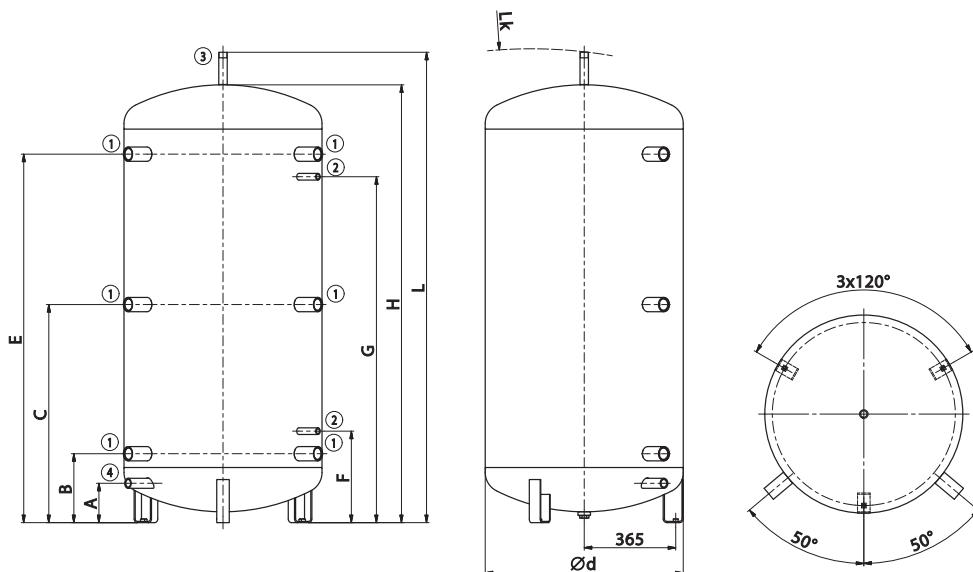


NADS 800 v3

Stutzenabmessungen	NADS 800 v3
Stutzen 1 – Innengewinde	1 ½"
Stutzen 2 – Innengewinde	½"
Stutzen 3 – Außengewinde	1"
Stutzen 4 – Innengewinde	1"

Technische Parameter		NADS 800 v3
Bestellnummer		1218803287
Gesamtvolumen des Behälters	[l]	775
Gewicht incl. Wärmedämmung (ohne Wasser)	[kg]	114
Max. Betriebstemperatur / Überdruck im Behälter	[°C] / [bar]	90 / 3
Dicke - Wärmedämmung (Neodul LB PP)	[mm]	80
Wärmeleitfähigkeit - Wärmedämmung (Neodul LB PP)	[W·m ⁻¹ ·K ⁻¹]	0,032
Max. Anzahl × Leistung TJ ¼"	[ks] × [kW]	1 × 3,75+3×9
Energieeffizienzklasse (Neodul LB PP)		C
Statischer Verlust (Neodul LB PP)	[W]	116

Behälterabmessungen		NADS 800 v3
Behälterdurchmesser	Ø d	790
Gesamthöhe des Behälters	L	1880
Kipphöhe	L _k	1900
Behälterhöhe	H	1750
Ablasstutzen	A	157
Stutzen WQ/H-Kreise	B	275
Stutzen WQ/H-Kreise	C	870
Stutzen WQ/H-Kreise	E	1470
Thermostat-Tauchhülse	F	365
Thermostat-Tauchhülse	G	1380





- Typen: 500, 750, 1000 l
- **Der Tank wird inklusive Wärmedämmung geliefert**
- Geeignet als Ausgleichsbehälter zu Heizsystemen mit Kesseln für feste Brennstoffe und zu Solarsystemen
- Der Speicher kann mit einer Einschraubheizung TJ ¼" ausgerüstet werden
- Der Flansch kann mit der Heizeinheit TPK 210-12 bestückt werden

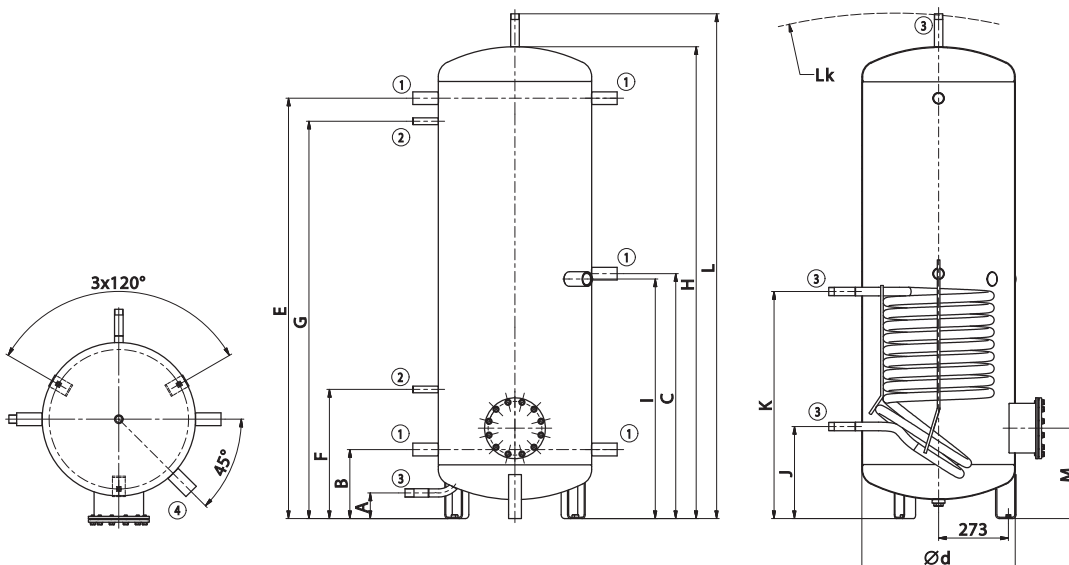


NAD 500 v4

Stutzenabmessungen	NAD 500 v4	NAD 750 v4	NAD 1000 v4
Stutzen 1 – Innengewinde		1 ¼"	
Stutzen 2 – Innengewinde		½"	
Stutzen 3 – Außengewinde		1"	
Stutzen 4 – Innengewinde		1 ½"	

Technische Parameter		NAD 500 v4	NAD 750 v4	NAD 1000 v4
Bestellnummer		1213803295	1216803295	1215803295
Gesamtvolumen des Behälters	[l]	475	772	999
Gewicht incl. Wärmedämmung (ohne Wasser)	[kg]	121	148	164
Max. Betriebstemperatur / Überdruck im Behälter	[°C] / [bar]	90 / 3		
Wärmeübertragungsfläche des Wärmetauschers	[m²]	1,4		
Volumen des Wärmetauschers	[l]	10,5		
Max. Betriebstemp. / Überdruck im Wärmetauscher	[°C] / [bar]	110 / 10		
Dicke - Wärmedämmung (Neodul LB PP)	[mm]	80		
Wärmeleitfähigkeit - Wärmedämmung (Neodul LB PP)	[W·m ⁻¹ ·K ⁻¹]	0,032		
Max. Anzahl × Leistung TPK 210-12	[ks] × [kW]	1 × 6	1 × 12	
Max. Anzahl × Leistung TJ ¼"	[ks] × [kW]	1 × 9		
Energieeffizienzklasse (Neodul LB PP)		C		
Statischer Verlust (Neodul LB PP)	[W]	80	119	133

Behälterabmessungen		NAD 500 v4	NAD 750 v4	NAD 1000 v4
Behälterdurchmesser	Ø d	600	750	850
Gesamthöhe des Behälters	L	1970	2030	2040
Kipphöhe	L _k	1990	2050	2060
Behälterhöhe	H	1847	1903	1916
Ablassstutzen	A	100	100	100
Stutzen WQ/H-Kreise	B	270	282	297
Stutzen WQ/H-Kreise	C	958	970	985
Stutzen WQ/H-Kreise	E	1644	1656	1671
Stutzen für Thermostat-Tauchhülse	F	505	517	532
Stutzen für Thermostat-Tauchhülse	G	1554	1566	1581
Stutzen der Heizeinheit TJ ¼"	I	937	950	965
Stutzen - Wärmetauscher	J	360	344	387
Stutzen - Wärmetauscher	K	888	872	915
Flanschstutzen	M	353	366	381





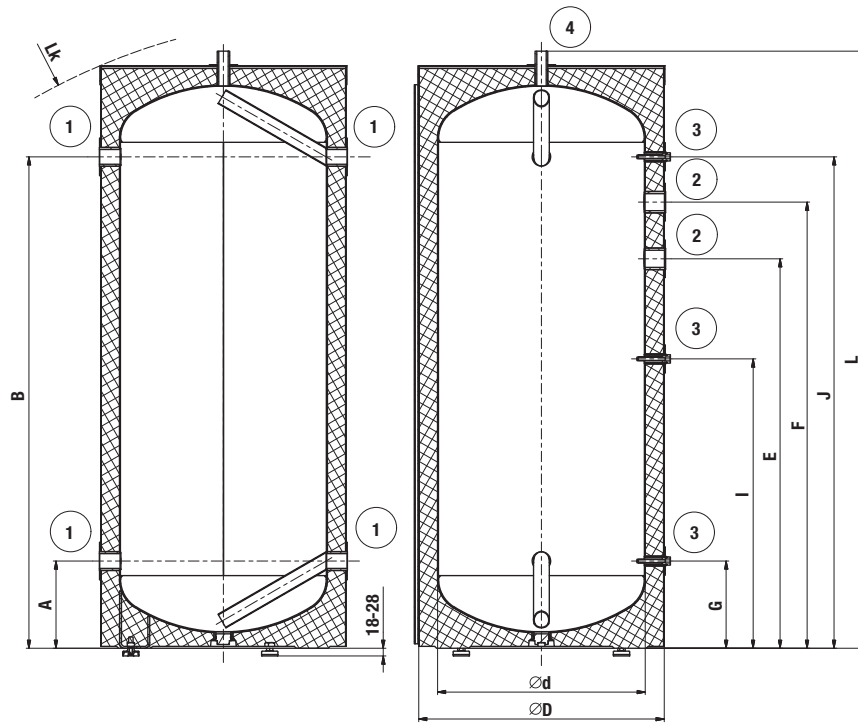
- Typen: 300 a 500 l
- **Der Tank wird mit einer nicht abnehmbaren Wärmedämmung geliefert**
- Geeignet als Ausgleichsbehälter zu Heizsystemen mit Wärmepumpen
- Auch für Kühlsysteme geeignet
- Der Speicher kann mit einer Einschraubheizung TJ ¼" ausgerüstet werden



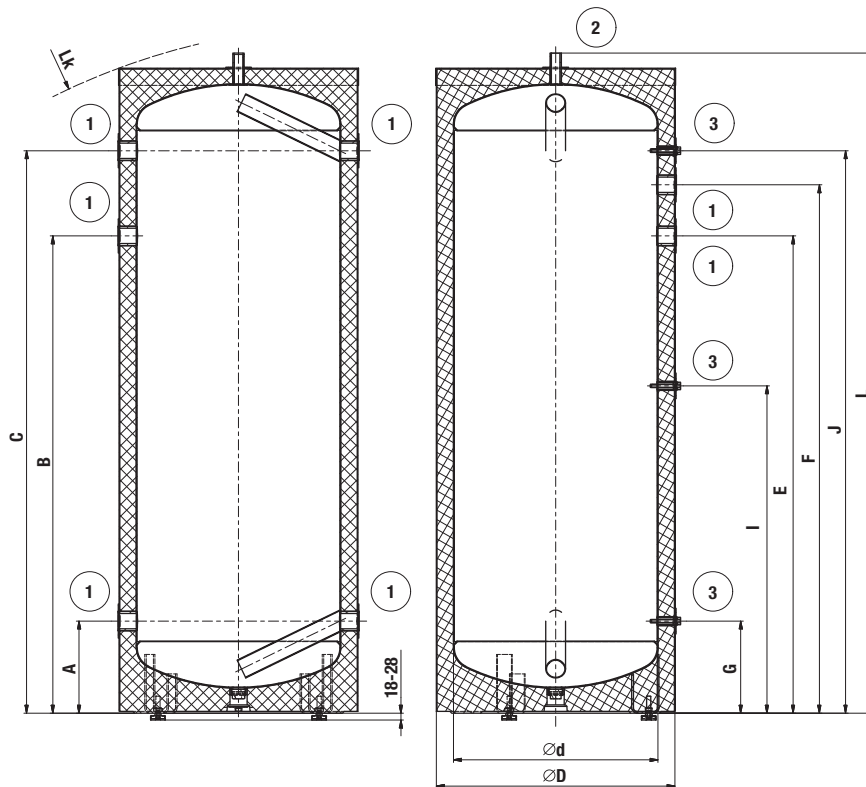
Stutzenabmessungen	UKV 300	UKV 500
Stutzen 1	1 ¼" Innengewinde	1 ½" Innengewinde
Stutzen 2	1 ½" Innengewinde	1" Außengewinde
Stutzen 3	½" Innengewinde	½" Innengewinde
Stutzen 4	1" Außengewinde	-

Technische Parameter		UKV 300	UKV 500
Bestellnummer		1210803171	1213803137
Gesamtvolumen des Behälters	[l]	316	470
Gewicht incl. Wärmedämmung (ohne Wasser)	[kg]	79	103
Max. Betriebstemperatur / Überdruck im Behälter	[°C] / [bar]		90 / 6
Dicke - Wärmedämmung (Polyurethan)	[mm]		50
Wärmeleitfähigkeit - Wärmedämmung (Polyurethan)	[W·m ⁻¹ ·K ⁻¹]		0,022
Max. Anzahl x Leistung TJ ¼"	[ks] x [kW]	2 x 7,5	2 x 9
Energieeffizienzklasse (Polyurethan)		C	C
Statischer Verlust (Polyurethan)	[W]	79	96

Behälterabmessungen		UKV 300	UKV 500
Behälterdurchmesser	Ø d	550	600
Behälterdurchmesser mit Wärmedämmung	Ø D	650	700
Gesamthöhe des Behälters	L	1580	1937
Kipphöhe	L _k	1610	1980
Stutzen WQ/H-Kreise	A	230	270
Stutzen WQ/H-Kreise	B	1300	1400
Stutzen WQ/H-Kreise	C	-	1650
Stutzen der Heizeinheit	E	1030	1400
Stutzen der Heizeinheit	F	1180	1550
Stutzen für Thermostat-Tauchhülse	G	230	270
Stutzen für Thermostat-Tauchhülse	I	766	960
Stutzen für Thermostat-Tauchhülse	J	1300	1650



UKV 300



UKV 500





PUFFERSPEICHER

MIT BRAUCHWASSERBEREITUNG

NADO v1

PUFFERSPEICHER

MIT BRAUCHWASSERBEREITUNG



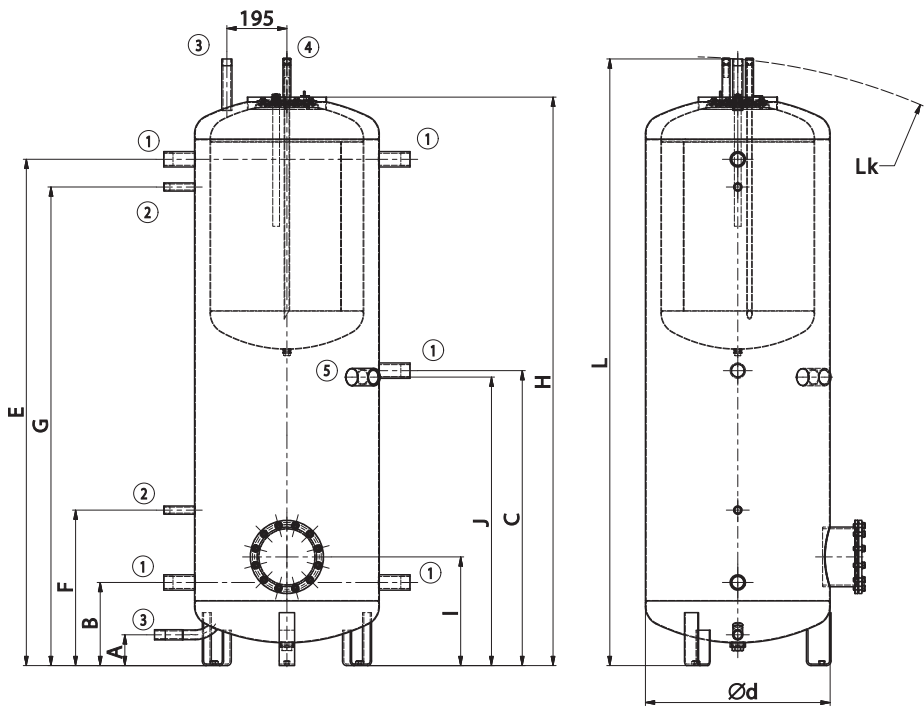
- Typen: 500, 750, 1000 l
- Innenbehälter für Warmwasser, Volumen 140 und 200 l
- **Der Tank wird inklusive Wärmedämmung geliefert**
- Geeignet als Speicherbehälter zu Heizsystemen mit Kesseln für feste Brennstoffe
- Der Flansch kann mit der Heizeinheit TPK 210-12 bestückt werden
- Für die Varianten /140 kann der Speicher mit einer Einschraubheizung TJ ¾" ausgerüstet werden



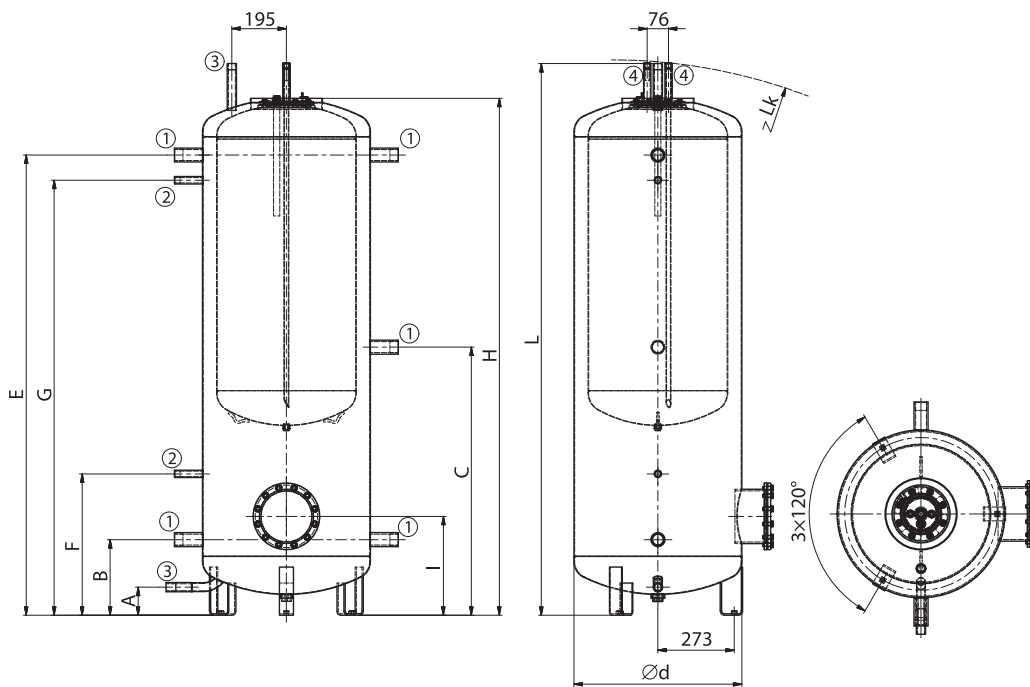
Stutzenabmessungen	NADO 500 v1	NADO 750 v1	NADO 1000 v1
Stutzen 1 – Innengewinde		1 ¼"	
Stutzen 2 – Innengewinde		½"	
Stutzen 3 – Außengewinde		1"	
Stutzen 4 – Außengewinde		¾"	
Stutzen 5 – Innengewinde		1 ½"	

Technische Parameter		NADO 500/140 v1	NADO 750/140 v1	NADO 1000/140 v1	NADO 500/200 v1	NADO 750/200 v1	NADO 1000/200 v1
Bestellnummer		1213803215	1216803215	1215803215	1213803297	1216803297	1215803297
Gesamtvolumen des Behälters	[l]	475	772	999	475	772	999
Volumen des Warmwasserspeicherbehälters	[l]		140			210	
Gewicht incl. Wärmedämmung (ohne Wasser)	[kg]	124	150	167	138	164	181
Max. Betriebstemperatur / Überdruck im Behälter	[°C] / [bar]	90 / 3					
Max. Betriebstemperatur / Überdruck im Warmwasserbehälter	[°C] / [bar]	90 / 6					
Wärmeübertragungsfläche Warmwasserbehälter	[m²]	1,43			1,95		
Ergiebigkeit des Warmwassers von 40°C bei einer Speicherbehältertemp. von 53 °C und Eintrittswassertemp. 15 °C / Warmwasserdurchfluss*	[l] / [l·min ⁻¹]	260/5	490/5	750/5	260/ 10	490/ 10	750/ 10
Ergiebigkeit des Warmwassers von 40°C bei einer Speicherbehältertemp. von 80 °C und Eintrittswassertemp. 15 °C / Warmwasserdurchfluss*	[l] / [l·min ⁻¹]	650/5	1170/5	1450/5	650/ 10	1170/ 10	1450/ 10
Dicke - Wärmedämmung (Neodul LB PP)	[mm]	80					
Wärmeleitfähigkeit - Wärmedämmung (Neodul LB PP)	[W·m ⁻¹ ·K ⁻¹]	0,032					
Max. Anzahl × Leistung TPK 210-12	[ks] × [kW]	1 × 12					
Max. Anzahl × Leistung TJ ¾"	[ks] × [kW]	1 × 9			-		
Energieeffizienzklasse (Neodul LB PP)		B	C		B	C	
Statischer Verlust (Neodul LB PP)	[W]	80	117	130	80	117	130

Behälterabmessungen		NADO 500/140 v1	NADO 750/140 v1	NADO 1000/140 v1	NADO 500/200 v1	NADO 750/200 v1	NADO 1000/200 v1
Behälterdurchmesser	∅ d	600	750	850	600	750	850
Gesamthöhe des Behälters	L	1970	2030	2040	1970	2030	2040
Kipphöhe	L _k	1990	2050	2060	1990	2050	2060
Behälterhöhe	H	1847	1903	1916	1847	1903	1916
Ablasstutzen	A	100	100	100	100	100	100
Stutzen WQ/H-Kreise	B	270	282	297	270	282	297
Stutzen WQ/H-Kreise	C	958	970	985	958	970	985
Stutzen WQ/H-Kreise	E	1644	1656	1671	1644	1656	1671
Stutzen für Thermostat-Tauchhülse	F	505	517	532	505	517	532
Stutzen für Thermostat-Tauchhülse	G	1554	1566	1581	1554	1566	1581
Flanschstutzen	I	353	366	381	353	366	381
Stutzen der Heizeinheit TJ ¾"	J	937	950	965	-	-	-



NADO 500/140 v1



NADO 500/200 v1

NADOS v1

PUFFERSPEICHER

MIT BRAUCHWASSERBEREITUNG



- Typen: 800 l
- Innenbehälter für Warmwasser, Volumen 140 l
- **Der Tank wird inklusive Wärmedämmung geliefert**
- Geeignet als Ausgleichsbehälter zu Heizsystemen mit Kesseln für feste Brennstoffe
- Der Speicher kann mit einer Einschraubheizung TJ ¼" ausgerüstet werden
- Der Behälter ist so dimensioniert, dass er durch Türöffnungen von 80cm passt

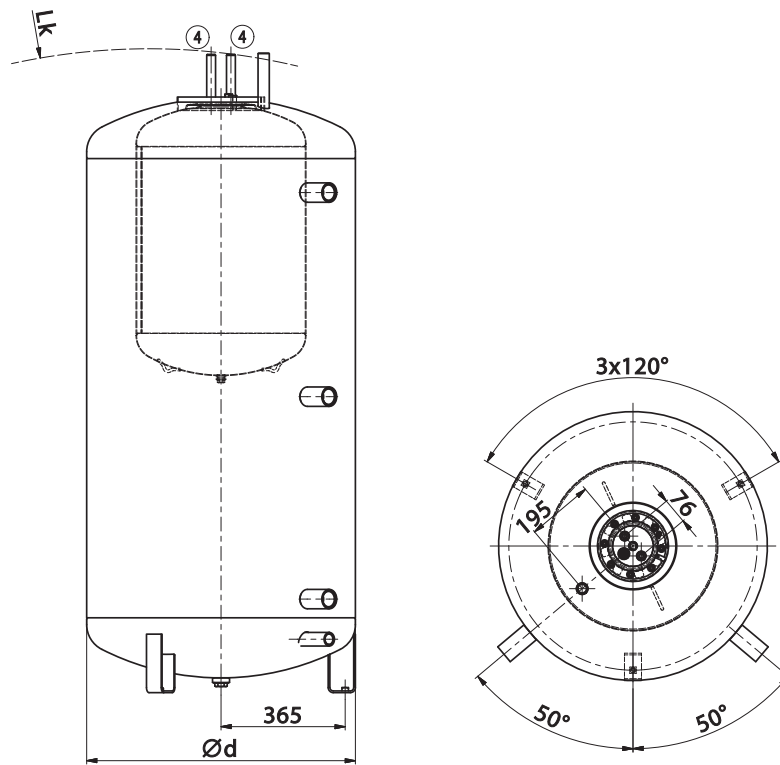
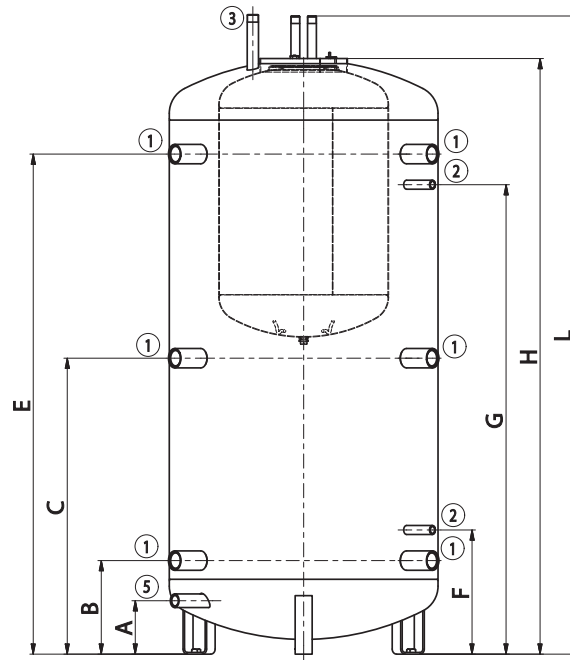


NADOS 800/140 v1

Stutzenabmessungen	NADOS 800/140 v1
Stutzen 1 – Innengewinde	1 ½"
Stutzen 2 – Innengewinde	½"
Stutzen 3 – Außengewinde	1"
Stutzen 4 – Außengewinde	¾"
Stutzen 5 – Innengewinde	1"

Technische Parameter		NADOS 800/140 v1
Bestellnummer		1218803215
Gesamtvolumen des Behälters	[l]	775
Volumen des Warmwasserspeicherbehälters	[l]	140
Gewicht incl. Wärmedämmung (ohne Wasser)	[kg]	142
Max. Betriebstemperatur / Überdruck im Behälter	[°C] / [bar]	90 / 3
Max. Betriebstemperatur / Überdruck im Warmwasserbehälter	[°C] / [bar]	90 / 6
Wärmeübertragungsfläche Warmwasserbehälter	[m²]	1,43
Volumendurchfluss des Warmwasserbehälters	[m³·h⁻¹]	0,3
Ergiebigkeit des Warmwassers von 40°C bei einer Speicherbehältertemp. von 53 °C und Eintrittswassertemp. 15 °C / Warmwasserdurchfluss*	[l] / [l·min⁻¹]	495/5
Ergiebigkeit des Warmwassers von 40°C bei einer Speicherbehältertemp. von 80 °C und Eintrittswassertemp. 15 °C / Warmwasserdurchfluss*	[l] / [l·min⁻¹]	1175 / 5
Dicke - Wärmedämmung (Neodul LB PP)	[mm]	80
Wärmeleitfähigkeit - Wärmedämmung (Neodul LB PP)	[W·m⁻¹·K⁻¹]	0,032
Max. Anzahl x Leistung TJ ¼"	[ks] x [kW]	1 x 3,75+2x9
Energieeffizienzklasse (Neodul LB PP)		C
Statischer Verlust (Neodul LB PP)	[W]	116

Behälterabmessungen		NADOS 800/140 v1
Behälterdurchmesser	∅ d	790
Gesamthöhe des Behälters	L	1880
Kipphöhe	L _k	1900
Behälterhöhe	H	1750
Ablasstutzen	A	157
Stutzen WQ/H-Kreise	B	275
Stutzen WQ/H-Kreise	C	870
Stutzen WQ/H-Kreise	E	1470
Thermostat-Tauchhülse	F	365
Thermostat-Tauchhülse	G	1380



NADOS v1



- Typen: 500, 750, 1000 l
- Innenbehälter für Warmwasser, Volumen 140 l
- **Der Tank wird inklusive Wärmedämmung geliefert**
- Geeignet als Speicherbehälter zu Heizsystemen mit Kesseln für feste Brennstoffe und zu Solarsystemen
- Der Flansch kann mit der Heizeinheit TPK 210-12 bestückt werden
- Behälter mit Innenspeicher von 140-Liter-Volumen können mit einer Einschraubheizung TJ ¼" ausgerüstet werden

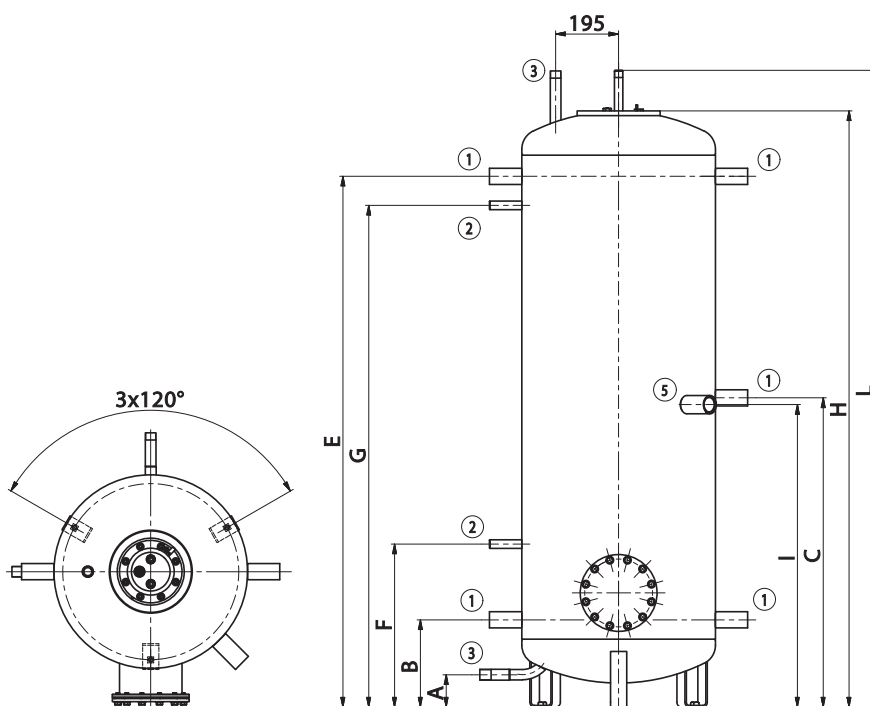
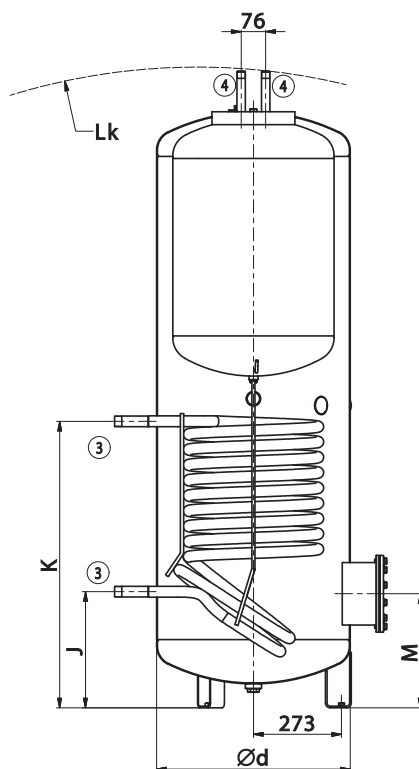
Stutzenabmessungen	NADO 500/140 v2	NADO 750/140 v2	NADO 1000/140 v2
Stutzen 1 – Innengewinde		1 ¼"	
Stutzen 2 – Innengewinde		½"	
Stutzen 3 – Außengewinde		1"	
Stutzen 4 – Außengewinde		¾"	
Stutzen 5 – Innengewinde		1 ½"	



NADO 500/140 v2

Technische Parameter		NADO 500/140 v2	NADO 750/140 v2	NADO 1000/140 v2
Bestellnummer		1213803291	1216803291	1215803291
Gesamtvolumen des Behälters	[l]	475	772	999
Volumen des Warmwasserspeicherbehälters	[l]		140	
Gewicht incl. Wärmedämmung (ohne Wasser)	[kg]	154	181	195
Max. Betriebstemperatur / Überdruck im Behälter	[°C] / [bar]		90 / 3	
Max. Betriebstemperatur / Überdruck im Warmwasserspeicherbehälter	[°C] / [bar]		90 / 6	
Wärmeübertragungsfläche Warmwasserspeicherbehälter	[m²]		1,43	
Max. Betriebstemp. / Überdruck im Wärmetauscher	[°C] / [bar]		110 / 10	
Wärmeübertragungsfläche des Wärmetauschers	[m²]		1,4	
Volumendurchfluss des Warmwasserspeicherbehälters	[m³·h⁻¹]		0,3	
Volumen des Wärmetauschers	[l]		10,5	
Ergiebigkeit des Warmwassers von 40°C bei einer Speicherbehältertemp. von 53°C und Eintrittswassertemp. 15°C / Warmwasserdurchfluss*	[l] / [l·min⁻¹]	260/5	490/5	750/5
Ergiebigkeit des Warmwassers von 40°C bei einer Speicherbehältertemp. von 80°C und Eintrittswassertemp. 15°C / Warmwasserdurchfluss*	[l] / [l·min⁻¹]	650/5	1170/5	1450/5
Dicke - Wärmedämmung (Neodul LB PP)	[mm]		80	
Wärmeleitfähigkeit - Wärmedämmung (Neodul LB PP)	[W·m⁻¹·K⁻¹]		0,032	
Max. Anzahl × Leistung TPK 210-12	[ks] × [kW]	1 × 6		1 × 12
Max. Anzahl × Leistung TJ ¼"	[ks] × [kW]		1 × 9	
Energieeffizienzklasse (Neodul LB PP)		B		C
Statischer Verlust (Neodul LB PP)	[W]	79	116	128

Behälterabmessungen		NADO 500/140 v2	NADO 750/140 v2	NADO 1000/140 v2
Behälterdurchmesser	Ø d	600	750	850
Gesamthöhe des Behälters	L	1970	2030	2040
Kipphöhe	L _k	1990	2050	2060
Behälterhöhe	H	1847	1903	1916
Ablassstutzen	A	100	100	100
Stutzen WQ/H-Kreise	B	270	282	297
Stutzen WQ/H-Kreise	C	958	970	985
Stutzen WQ/H-Kreise	E	1644	1656	1671
Stutzen für Thermostat-Tauchhülse	F	505	517	532
Stutzen für Thermostat-Tauchhülse	G	1554	1566	1581
Stutzen der Heizeinheit TJ ¼"	I	937	950	965
Stutzen - Wärmetauscher	J	360	344	387
Stutzen - Wärmetauscher	K	888	872	915
Flanschstutzen	M	353	366	381



NADO 500/140 v2



- Typen: 800 l
- Innenbehälter für Warmwasser, Volumen 140 l
- **Der Tank wird inklusive Wärmedämmung geliefert**
- Geeignet als Ausgleichsbehälter zu Heizsystemen mit Kesseln für feste Brennstoffe
- Der Speicher kann mit einer Einschraubheizung TJ ¼" ausgerüstet werden
- Der Behälter ist so dimensioniert, dass er durch Türöffnungen von 80cm passt

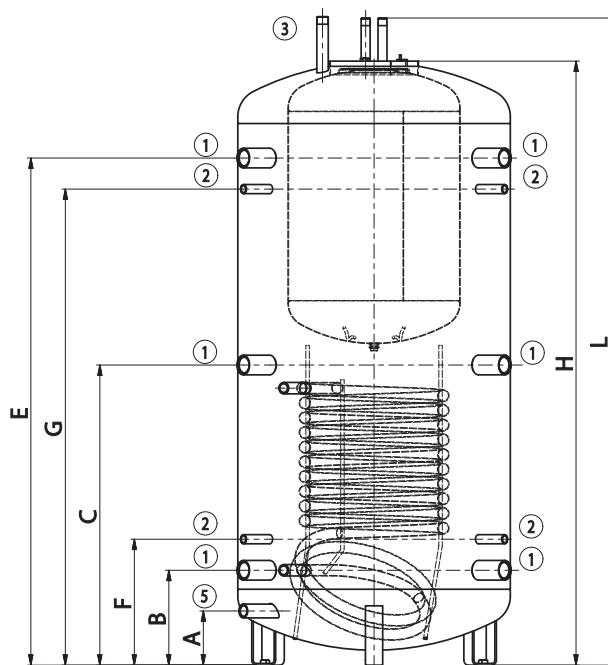
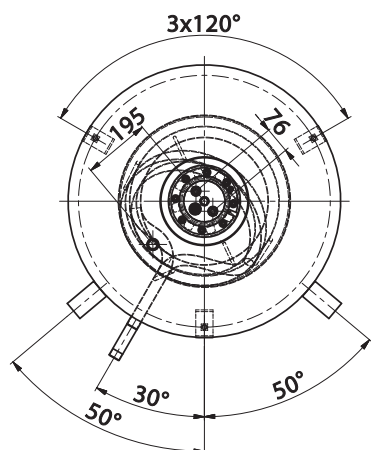
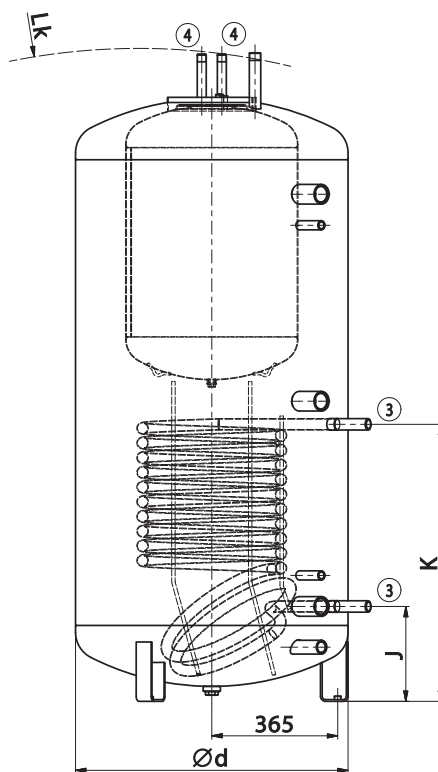


NADOS 800/140 v2

Stutzenabmessungen	NADOS 800/140 v2
Stutzen 1 – Innengewinde	1 ½"
Stutzen 2 – Innengewinde	½"
Stutzen 3 – Außengewinde	1"
Stutzen 4 – Außengewinde	¾"
Stutzen 5 – Innengewinde	1"

Technische Parameter		NADOS 800/140 v2
Bestellnummer		1218803291
Gesamtvolumen des Behälters	[l]	775
Volumen des Warmwasserspeicherbehälters	[l]	140
Gewicht incl. Wärmedämmung (ohne Wasser)	[kg]	169
Max. Betriebstemperatur / Überdruck im Behälter	[°C] / [bar]	90 / 3
Max. Betriebstemperatur / Überdruck im Warmwasserbehälter	[°C] / [bar]	90 / 6
Wärmeübertragungsfläche Warmwasserbehälter	[m²]	1,43
Max. Betriebstemp. / Überdruck im Wärmetauscher	[°C] / [bar]	110 / 10
Wärmeübertragungsfläche des Wärmetauschers	[m²]	1,5
Volumendurchfluss des Warmwasserbehälters	[m³·h⁻¹]	0,3
Volumen des Wärmetauschers	[l]	10,5
Ergiebigkeit des Warmwassers von 40°C bei einer Speicherbehältertemp. von 53 °C und Eintrittswassertemp. 15 °C / Warmwasserdurchfluss*	[l] / [l·min⁻¹]	495/5
Ergiebigkeit des Warmwassers von 40°C bei einer Speicherbehältertemp. von 80 °C und Eintrittswassertemp. 15 °C / Warmwasserdurchfluss*	[l] / [l·min⁻¹]	1175 / 5
Dicke - Wärmedämmung (Neodul LB PP)	[mm]	80
Wärmeleitfähigkeit - Wärmedämmung (Neodul LB PP)	[W·m⁻¹·K⁻¹]	0,032
Max. Anzahl x Leistung TJ ¼"	[ks] x [kW]	1 x 3,75+1x9
Energieeffizienzklasse (Neodul LB PP)		C
Statischer Verlust (Neodul LB PP)	[W]	116

Behälterabmessungen		NADOS 800/140 v2
Behälterdurchmesser	∅ d	790
Gesamthöhe des Behälters	L	1880
Kipphöhe	L _k	1900
Behälterhöhe	H	1750
Ablassstutzen	A	157
Stutzen WQ/H-Kreise	B	275
Stutzen WQ/H-Kreise	C	870
Stutzen WQ/H-Kreise	E	1470
Thermostat-Tauchhülse	F	365
Thermostat-Tauchhülse	G	1380
Stutzen - Wärmetauscher	J	275
Stutzen - Wärmetauscher	K	803



NADOS 800/140 v2

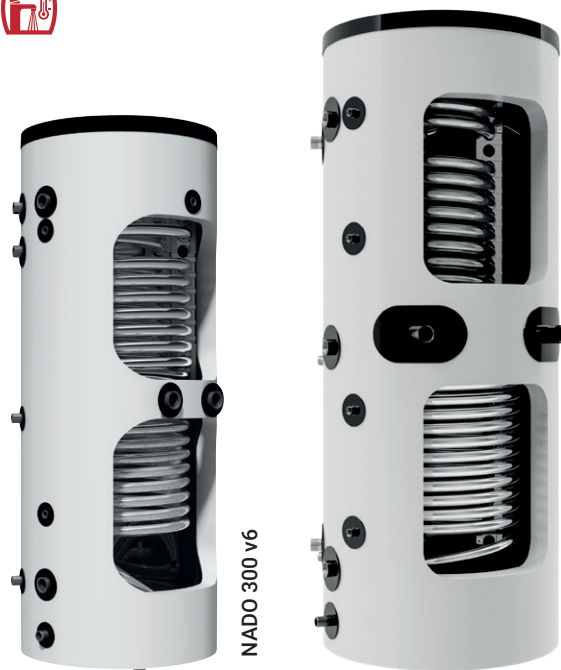
NADO v6 – HYGIENESPEICHER

PUFFERSPEICHER

MIT BRAUCHWASSERBEREITUNG



- Typen: 300, 500, 750, 1000 l
- Warmwasser-Durchlauferhitzung im Edelstahl-Wärmetauscher mit einer überdurchschnittlichen Wärmeübertragungsfläche
- **Der Tank wird inklusive Wärmedämmung geliefert**
- Man kann unterschiedliche Wärmequellen anschließen - Biomasse-, Kohle-, Gas- und Stromkessel, Wärmepumpen und Solarkollektoren
- Der Speicher (Stutzen Nr.4) kann mit einer Einschraubheizung TJ ¼" ausgerüstet werden



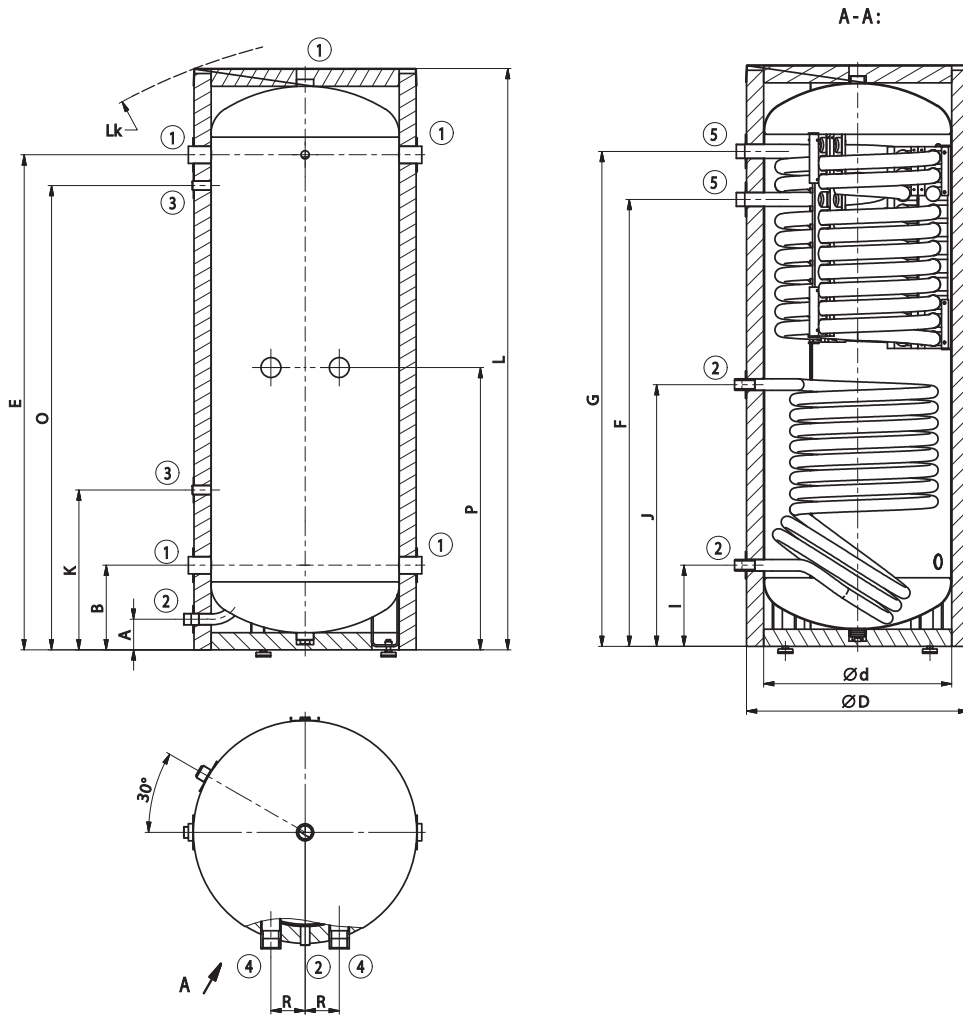
NADO 300 v6

NADO 500, 750, 1000 v6

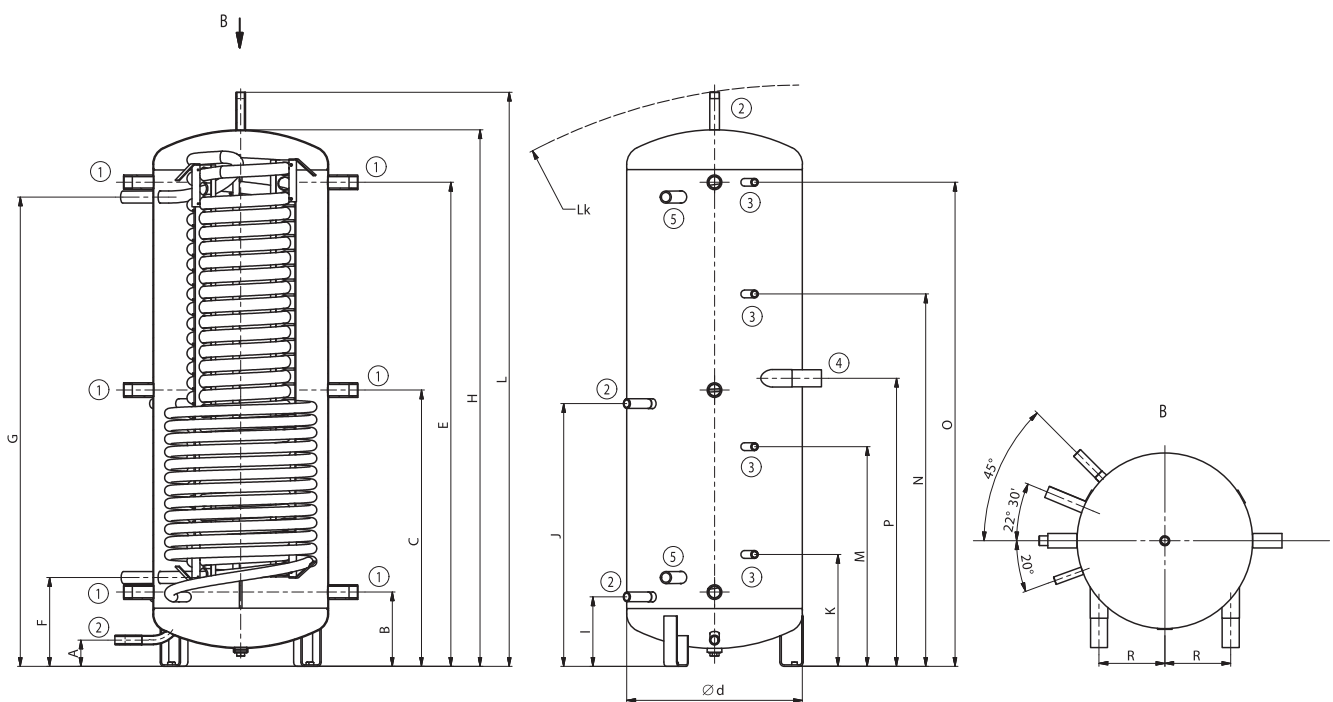
Stutzenabmessungen	NADO 300/20 v6	NADO 500/25 v6	NADO 750/35 v6	NADO 1000/45 v6
Stutzen 1 – Innengewinde			1 ¼"	
Stutzen 2 – Außengewinde			1"	
Stutzen 3 – Innengewinde			½"	
Stutzen 4 – Innengewinde			1 ½"	
Stutzen 5 – Außengewinde			1 ¼"	

Technische Parameter		NADO 300/20 v6	NADO 500/25 v6	NADO 750/35 v6	NADO 1000/45 v6
Bestellnummer		1210803298	1213803250	1216803250	1215803250
Gesamtvolumen des Behälters	[l]	358	475	772	999
Volumen des Warmwasserspeicherbehälters	[l]	20	23	32	37
Gewicht incl. Wärmedämmung (ohne Wasser)	[kg]	106	145	178	212
Max. Betriebstemperatur / Überdruck im Behälter	[°C] / [bar]	90 / 3			
Max. Betriebstemp. / Überdruck im Wärmetauscher TV	[°C] / [bar]	90 / 6			
Max. Betriebstemperatur / Überdruck im Heizwärmetauscher	[°C] / [bar]	110 / 10			
Wärmeübertragungsfläche des Wärmetauschers TV	[m²]	4,5	6,25	8,5	10
Volumendurchfluss des Warmwasser-Warmwasserbehälters	[m³·h⁻¹]	0,6			
Wärmeübertragungsfläche des Heizwärmetauschers (oben / unten)	[m²]	- / 1,6	- / 2,2	- / 2,2	- / 3,3
Volumen Heizwärmetauscher (oben / unten)	[l]	- / 12	- / 18	- / 18	- / 25
Ergiebigkeit des Warmwassers von 40°C bei einer Speicherbehältertemp. von 53 °C und Eintrittswassertemp. 15 °C / Warmwasserdurchfluss*	[l] / [l·min⁻¹]	210/ 10	260/ 10	490/ 10	750/ 10
Ergiebigkeit des Warmwassers von 40°C bei einer Speicherbehältertemp. von 80 °C und Eintrittswassertemp. 15 °C / Warmwasserdurchfluss*	[l] / [l·min⁻¹]	520/ 10	650/ 10	1170/ 10	1450/ 10
Dicke - Wärmedämmung (Neodul LB PP)	[mm]	60	80		
Wärmeleitfähigkeit - Wärmedämmung (Neodul LB PP)	[W·m⁻¹·K⁻¹]	0,032			
Max. Anzahl x Leistung TJ ¼" mit verlängertem Kühlelement	[ks] x [kW]	2 x 4,5	2 x 6		
Energieeffizienzklasse (Neodul LB PP)		C			
Statischer Verlust (Neodul LB PP)	[W]	97	91	114	148

Behälterabmessungen		NADO 300/20 v6	NADO 500/25 v6	NADO 750/35 v6	NADO 1000/45 v6
Behälterdurchmesser	∅ d	550	600	750	850
Behälterdurchmesser mit Wärmedämmung	∅ D	670	760	910	1010
Gesamthöhe des Behälters	L	1705	1970	2030	2040
Kipphöhe	L _k	1820	1990	2050	2060
Behälterhöhe	H	-	1847	1903	1916
Ablasstutzen	A	80	100	100	100
Stutzen WQ/H-Kreise	B	238	262	280	297
Stutzen WQ/H-Kreise	C	-	952	1018	1040
Stutzen WQ/H-Kreise	E	1438	1662	1680	1700
Warmwasserstutzen - Eintritt	F	1299	312	320	380
Warmwasserstutzen - Austritt	G	1440	1612	1680	1700
Solarwärmetauscher-Stutzen - Austritt	I	228	245	270	280
Solarwärmetauscher-Stutzen - Eintritt	J	756	905	884	980
Stutzen für Thermostat-Tauchhülse	K	458	392	415	463
Stutzen für Thermostat-Tauchhülse	M	-	762	742	755
Stutzen für Thermostat-Tauchhülse	N	-	1282	1219	1213
Stutzen für Thermostat-Tauchhülse	O	1348	1662	1695	1715
Stutzen der Heizeinheit TJ ¼"	P	816	992	1017	1040
Stutzen der Heizeinheit TJ ¼"	R	100	225	290	340



NADO 300/20 v6



NADO 500, 750, 1000 v6

NADO v11 – HYGIENESPEICHER

PUFFERSPEICHER

MIT BRAUCHWASSERBEREITUNG



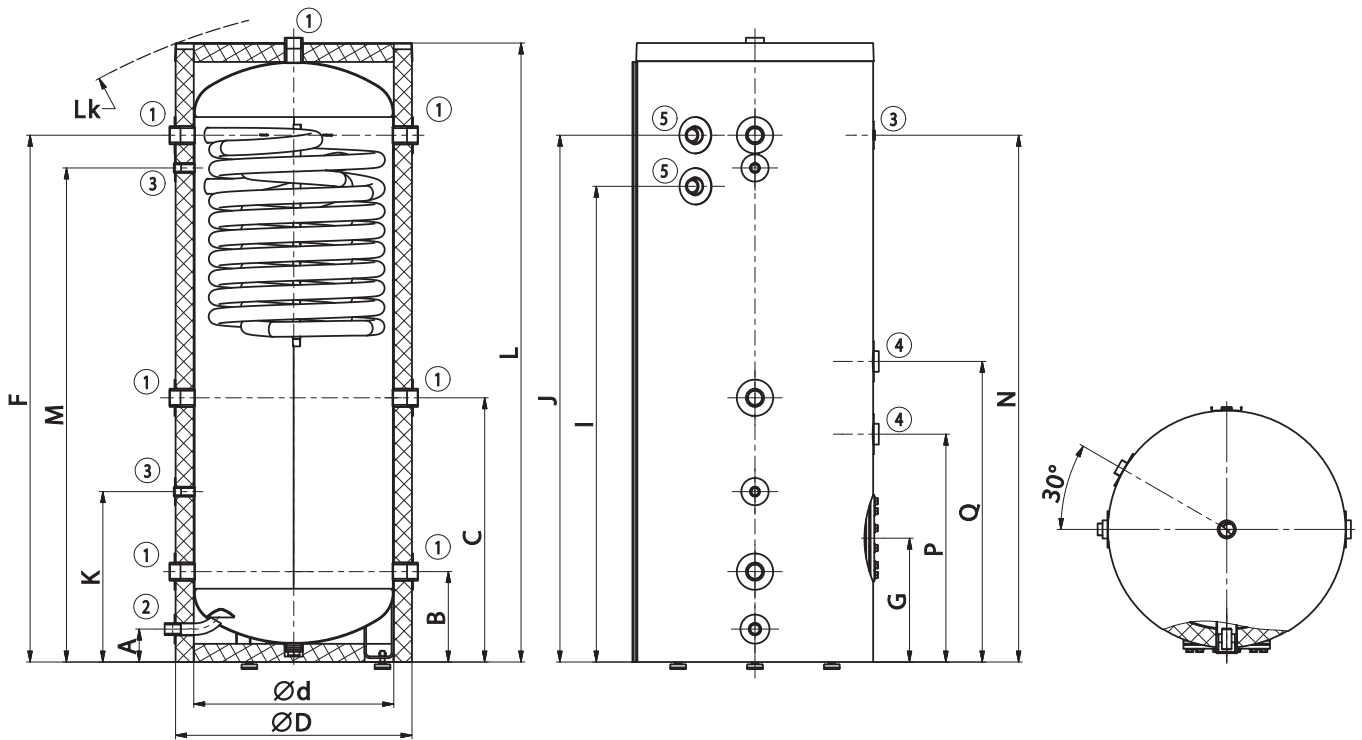
- Typen: 300, 400, 750, 1000 l
- Warmwasser-Durchlauferhitzung im Edelstahl-Wärmetauscher mit einer überdurchschnittlichen Wärmeübertragungsfläche
- **Der Tank wird inklusive Wärmedämmung geliefert**
- Man kann unterschiedliche Wärmequellen anschließen – Besonders geeignet für Wärmepumpen mit Photovoltaik
- Der Speicher (Stutzen Nr. 4) kann mit einer Einschraubheizung TJ ¼" ausgerüstet werden
- Der Flansch kann mit der Heizeinheit TPK 210-12 bestückt werden

Stutzenabmessungen	NADO 300/20 v11	NADO 400/20 v11	NADO 750/25 v11	NADO 1000/25 v11
Stutzen 1 – Innengewinde			1 ¼"	
Stutzen 2 – Außengewinde			1"	
Stutzen 3 – Innengewinde			½"	
Stutzen 4 – Innengewinde			1 ½"	
Stutzen 5 – Außengewinde			1 ¼"	

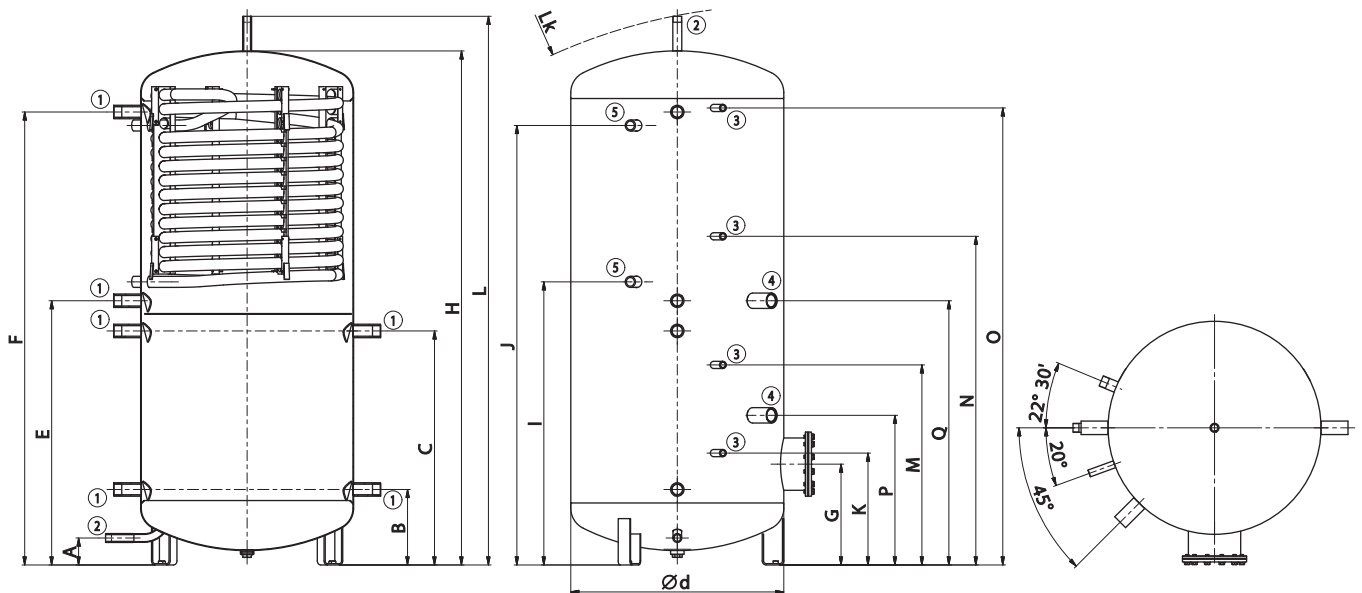


Technische Parameter		NADO 300/20 v11	NADO 400/20 v11	NADO 750/25 v11	NADO 1000/25 v11
Bestellnummer		1210803360	1214803360	1218803247	1215803347
Gesamtvolumen des Behälters	[l]	320	405	772	999
Volumen des Warmwasserspeicherbehälters	[l]		20		23
Gewicht incl. Wärmedämmung (ohne Wasser)	[kg]	106	122	178	212
Max. Betriebstemperatur / Überdruck im Behälter	[°C] / [bar]			90 / 3	
Max. Betriebstemp. / Überdruck im Wärmetauscher	[°C] / [bar]			90 / 6	
Wärmeübertragungsfläche des Wärmetauschers TV	[m²]	4,5		6,25	
Volumendurchfluss des Warmwasser-Warmwasserbehälters	[m³·h⁻¹]	0,6			
Ergiebigkeit des Warmwassers von 40°C bei einer Speicherbehältertemp. von 53°C und Eintrittswassertemp. 15°C / Warmwasserdurchfluss*	[l] / [l·min⁻¹]	210 / 10*	220 / 10*	240 / 10*	260 / 10*
Ergiebigkeit des Warmwassers von 40°C bei einer Speicherbehältertemp. von 80°C und Eintrittswassertemp. 15°C / Warmwasserdurchfluss*	[l] / [l·min⁻¹]	520 / 10*	540 / 10*	610 / 10*	650 / 10
Dicke - Wärmedämmung (Neodul LB PP)	[mm]	60		80	
Wärmeleitfähigkeit - Wärmedämmung (Neodul LB PP)	[W·m⁻¹·K⁻¹]	0,032			
Max. Anzahl × Leistung TPK 210-12	[ks] × [kW]	1 × 6		1 × 12	
Max. Anzahl × Leistung TJ ¼" s prod. chladnou částí	[ks] × [kW]	2 × 6		2 × 9	
Energieeffizienzklasse (Neodul LB PP)		C			
Statischer Verlust (Neodul LB PP)	[W]	97	113	114	148

Behälterabmessungen		NADO 300/20 v11	NADO 400/20 v11	NADO 750/25 v11	NADO 1000/25 v11
Behälterdurchmesser	Ø d	550	550	790	850
Behälterdurchmesser mit Wärmedämmung	Ø D	670	670	950	1010
Gesamthöhe des Behälters	L	1702	1902	2035	2061
Kipphöhe	L _k	1821	2010	2073	2104
Behälterhöhe	H	–	–	1907	1932
Ablassstutzen	A	90	90	100	100
Stutzen WQ/H-Kreise	B	248	248	280	297
Stutzen WQ/H-Kreise	C	726	818	868	885
Stutzen WQ/H-Kreise	E	–	–	980	997
Stutzen WQ/H-Kreise	F	1448	1648	1680	1697
Flanschstutzen	G	340	340	374	391
Warmwasserstutzen - Eintritt	I	1308	1508	1050	1067
Warmwasserstutzen - Austritt	J	1448	1648	1630	1647
Stutzen für Thermostat-Tauchhülse	K	468	468	415	432
Stutzen für Thermostat-Tauchhülse	M	1358	1558	742	759
Stutzen für Thermostat-Tauchhülse	N	1448	1648	1219	1236
Stutzen für Thermostat-Tauchhülse	O	–	–	1695	1712
Stutzen der Heizeinheit TJ ¼"	P	626	718	555	572
Stutzen der Heizeinheit TJ ¼"	Q	826	918	980	997



NADO 300, 400/20 v11



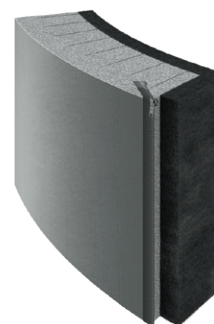
NADO 750, 1000/25 v11



ZUBEHÖR



- Lieferung in Variante NEODUL
- Standarddicke der Wärmedämmung Neodul 80 mm
- Serienmäßige Wärmeisolierung in den Energieklassen B und C
- Beispiel für Wärmeverlust beim 500-Liter-Behälter: 1,9 kWh / 24 h bei Wärmedämmung - Dicke von 80 mm
- Im Packungsinhalt inbegriffen sind die unteren und oberen Abdeckungen, sowie die Kappen der Flansche und Öffnungen
- Behälter NAD 50, 100, 250 v1 und UKV 300, 500 werden mit Polyurethan-Wärmedämmung geliefert
- Die Vliesteile der Wärmedämmung bestehen zu 65 % aus recyceltem Material aus PET-Flaschen



Querschnitte der Wärmedämmung mit diversem Verschuß NEODUL

IPS ProtectX

IPS - IONISATIONS-POLARISATIONSSYSTEM

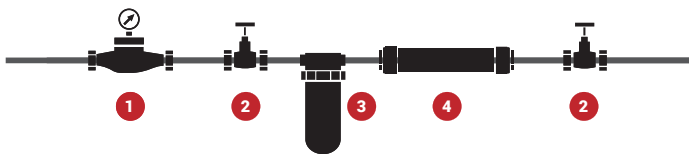
Vorrichtung zur physikalischen Wasseraufbereitung und zur Wassersteinreduktion zum Schutz von Haushaltsgeräten und der Wasserverteilung



VORTEILE

- Die Nutzungsdauer der Heiz- und Sanitieranlagen wird dadurch verlängert
- Keine externe Energiequelle
- Wartungsfrei
- Absolut keine Zusatzkosten
- Keine Nutzung von Chemiestoffen
- Druckverlust überschaubar
- Patentiertes Produkt
- Zertifizierte Wirksamkeit
- Blue line - geeignet für alle Wasserversorgungstypen, enthaltend zusätzlich Desinfektionselemente, die z.B. für nicht aufbereitete Wasserquellen nötig sind
- Red line - geeignet für alle Wasserversorgungstypen

SCHAUBILD DER ANORDNUNG DER IPS PROTECTX ANLAGE RED LINE



1. Wasserzähler
2. Absperrventil
3. Filter für mechanische Verschmutzung
4. IPS ProtectX

Bestellnummer	TYPE	ABMESSUNG (d × l)	HÖCHSTDURCHFLUSS
100671000	ProtectX G ½" (red line)	50 × 245 mm	1 m³/h
100671001	ProtectX G ¾" (red line)	50 × 245 mm	3,2 m³/h
100671002	ProtectX G 1" (red line)	50 × 251 mm	4 m³/h
100671003	ProtectX G ½" (blue line)	50 × 245 mm	1 m³/h
100671004	ProtectX G ¾" (blue line)	50 × 245 mm	3,2 m³/h
100671005	ProtectX G 1" (blue line)	50 × 251 mm	4 m³/h

PROTECT CH

MINI CHEMISCHE WASSERAUFBEREITUNGSANLAGE

Chemische Wasseraufbereitungsanlage zum Schutz von Rohren und Anti-Kalk-Ausrüstung, mit austauschbarer Polyphosphatkapsel.



Verordnung Nr.:
100671022

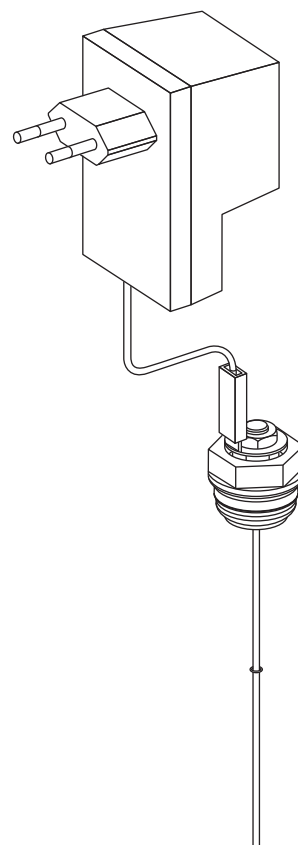
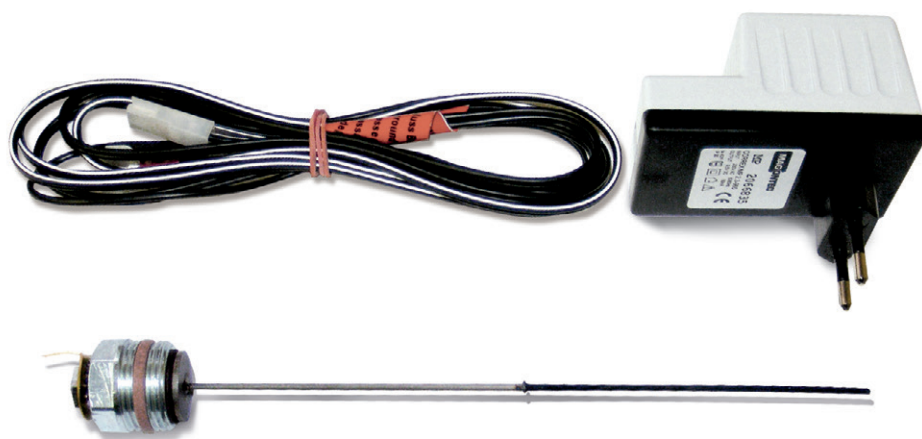
VORTEILE:

- Verlängert die Lebensdauer des Warmwasserbereiters
- Wird sowohl in horizontaler als auch in vertikaler Position an der Kaltwasserversorgung installiert
- Austauschbare Polyphosphatkapsel, Lebensdauer 1 - 2 Monate
- Maximale Durchflussmenge 1 200 l/h
- Das Gerät benötigt keinen Anschluss ans Stromnetz

ORIGINALTEILE AUS DRAŽICE

- Garantiezeit 24 Monate
- Zuverlässigkeit und hohe Qualität
- Funktions- und Sicherheitsgarantie
- Garantierte lange Nutzungsdauer
- Gleiche Komponenten, die auch bei der Herstellung verwendet werden

FREMDSTROMANODE



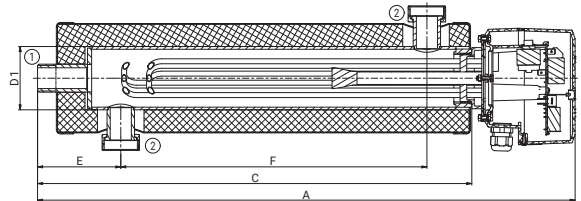
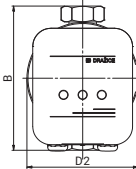
- Dient dem Schutz der inneren emaillierten Speicherbehälter und verlängert die Lebensdauer
- Verwendbar bis 300-Liter-Volumen
- Wartungsfrei, unterliegt keiner Abnutzung
- Auf Bestellung

Bestellnummer	6199209
Durchmesser	2 mm
Länge	200 mm
Länge der Beschichtung	100 mm

ORIGINALTEILE AUS DRAŽICE

BIVALENTE HEIZQUELLE TJ 2"

Typ		TJ 2" EHP 6 kW	TJ 2" EHP 9 kW
Bestellnummer		2110553	2110551
Leistung	[kW]	2 - 6	3 - 9
Einbaulänge (± 10 mm)	[mm]		520
Gewicht	[kg]		5,5
Elektrischer Anschluss		3/N/PE ~ 3x 230 V / 50 Hz, Δ	
Empfohlener Schutzsicherung	[A]	3 x 16	
Elektrische Schutzart		IP44	



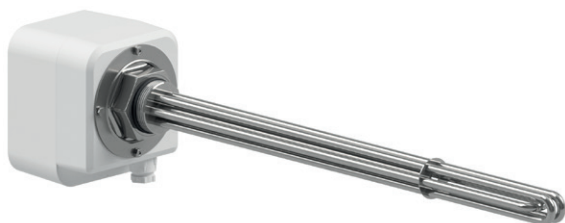
ELEKTRISCHER EINSCHRAUBHEIZKÖRPER DER REIHE TJ

Type		TJ 1/4"-2	TJ 1/4"-2,5	TJ 1/4" S-2,5	TJ 1/4"-3,3	TJ 1/4"-3,75	TJ 1/4" E-3,75	TJ 1/4"-4,5	TJ 1/4" E-4,5	TJ 1/4"-6	TJ 1/4" E-6	TJ 1/4"-7,5	TJ 1/4"-9
Bestellnummer		2110353	2110354	2110361	2110355	2110356	2110365	2110357	2110366	2110358	2110367	2110359	2110360
Leistung	[kW]	2	2,5	2,5	3,3	3,75	3,75	4,5	4,5	6	6	7,5	9
Einbaulänge L/L1	[mm]	380	405	405	325	450	450	500	500	520	520	685	690
Kalter Teil der Heizeinheit (± 10 mm)		175	175	175	60	175	175	175	175	175	175	175	175
Gewicht	[kg]	1,2	1,3	1,3	1,7	2	2	2	2	2	2	2,3	2,3
Elektrischer Anschluss		1/N/PE ~ 230 V / 50 Hz			3/N/PE ~ 3x 230 V / 50 Hz, Δ						3/N/PE ~ 400 V / 50 Hz, Δ		
Empfohlener Schutzsicherung	[A]	16	16	16	3 x 10	3 x 10	3 x 10	3 x 10	3 x 10	3 x 16	3 x 16	3 x 16	3 x 20
Elektrische Schutzart		IP44											
Temperaturbereich	[°C]	5-74											
Heizzeit cca 150 l 10-60 °C	[h]	4,5	4	4	2,7	2,3	2,3	2	2	1,5	1,5	1,3	1

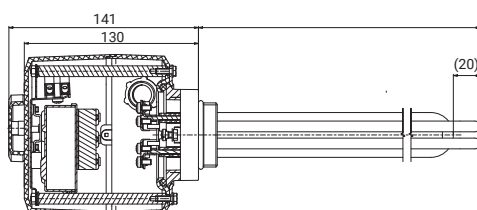
Geeignet für Photovoltaikanwendungen 

Bei den Typen TJ 1/4"-2 und TJ 1/4"-2,5 befindet sich ein Flexi-Stromzuführungskabel mit SCHUKO-Stecker.

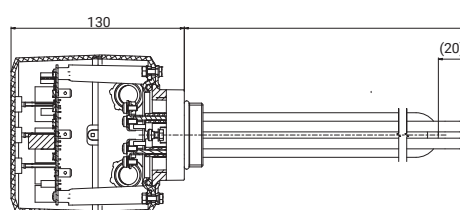
Die Baulängen sind in einer Toleranz von ± 10 mm.



TJ 1/4"






TJ 1/4" E



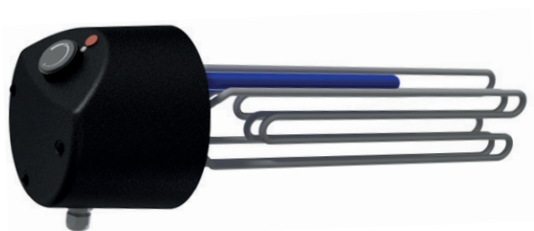
ORIGINALTEILE AUS DRAŽICE

ELEKTRISCHE FLANSCHHEIZUNG DER REIHEN TPJ

Type		TPJ 150-8/2,5 kW 	TPJ 150-8/3,0 kW 	TPJ 150-8/4,0 kW 	RDU 18-6	RDW 18-7,5	TPJ 150-8/9,0 kW	TPJ 150-8/12 kW	TPJ 150-8/15 kW	
Bestellnummer		2110700	2110701	2110702	100541564	100541570	2110705	2110706	2110707	
Leistung	[kW]	2,5	3	4	6	7,5	9	12	15	
Gewicht	[kg]	3	3,5	3,5	3,5	3,7	4	4	4,2	
Einbaulänge	[mm]					450				580
Elektrischer Anschluss		1/N/PE ~ 230 V/50 Hz	3/N/PE ~ 3× 230 V/50 Hz, Δ		3/N/PE ~ 400 V/50 Hz, Δ					
Empfohlener Schutzsicherung	[A]	16	3 × 10	3 × 10	3 × 16	3 × 16	3 × 20	3 × 20	3 × 25	
Elektrische Schutzart						IPX4				
Heizzeit cca 300 l 10–60 °C	[h]	7	6	4,5	3	2,5	2	1,5	1,3	

Geeignet für Photovoltaikanwendungen 


Die Baulängen sind in einer Toleranz von ± 10 mm.



ORIGINALTEILE AUS DRAŽICE

KERAMIKFLANSCHHEIZUNG DER REIHE TPK

Type		TPK 150-8/2,2	TPK 150-8/3,3	TPK 150-8/3,3 - 1 Tauchhülse	TPK 168-8/2,2	TPK 168-8/3,3	TPK 168-8/3,3 - 1 Tauchhülse	TPK 210-12/2,2	TPK 210-12/3,3	TPK 210-12/6,6	TPK 210-12/9	TPK 210-12/12
Bestellnummer		2110409	2110427	2110435	2110055	2110428	2110434	2110053	2110429	2110410	2110430	2110414
Leistung	[kW]	2,2	3,3		2,2	3,3		2,2	3,3	6,6	9	12
Gewicht	[kg]	4,2	5	4,5	4,2	5,5	5	6,6	12	13	13,6	14
Einbaulänge	[mm]	400	340	400	400	340	400	440	440	440	550	550
Elektrischer Anschluss		1/N/PE ~ 230 V/50 Hz	3/N/PE ~ 3x 230 V/50 Hz, Δ		1/N/PE ~ 230 V/50 Hz	3/N/PE ~ 3x 230 V/50 Hz, Δ		1/N/PE ~ 230 V/50 Hz	3/N/PE ~ 3x 230 V/ 50 Hz, Δ		3/N/PE ~ 400 V/50 Hz, Δ	
Empfohlener Schutzsicherung	[A]	16	3 x 10		16	3 x 10		16	3 x 10	3 x 16	3 x 20	3 x 25
Elektrische Schutzart		IP42										
Temperaturbereich	[°C]	5-74										

Geeignet für Photovoltaikanwendungen 
Die Baulängen sind in einer Toleranz von ± 10 mm.

NEU



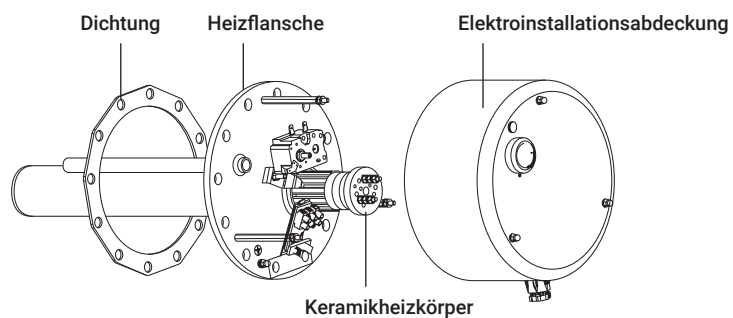
TPK - 3 TAUCHHÜLSEN



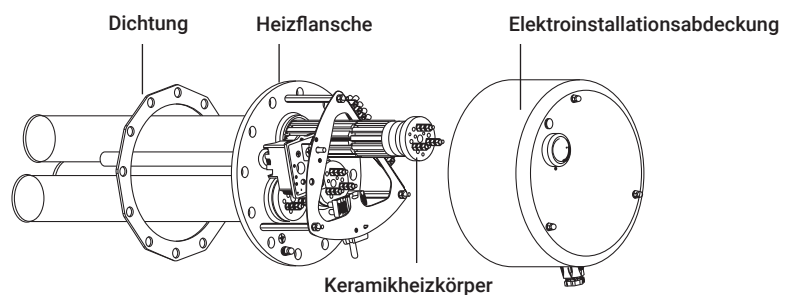
TPK - 1 TAUCHHÜLSE

ZUSAMMENSETZUNG DER EIN- UND DREIPHASIGEN FLANSCHHEIZKÖRPER TPK

TPK – EINPHASIG



TPK – DREIPHASIG



ZUBEHÖRTABELLEN

MÖGLICHKEITEN DER MONTAGE DER ELEKTRISCHEN EINBAU-FLANSCH EINHEITEN DER REIHE TPJ, R

Type	TPJ 150-8/2,5 kW	TPJ 150-8/3,0 kW	TPJ 150-8/4,0 kW	RDU 18-6	RDW 18-7,5	TPJ 150-8/9,0 kW	TPJ 150-8/12 kW	TPJ 150-8/15 kW
NAD 500 v1	●	●	●	●	●	●	●	-
NAD 750 v1	●	●	●	●	●	●	●	●
NAD 1000 v1	●	●	●	●	●	●	●	●
NAD 500 v3	●	●	●	●	●	●	●	-
NAD 750 v3	●	●	●	●	●	●	●	●
NAD 1000 v3	●	●	●	●	●	●	●	●
NAD 500 v4	●	●	●	●	●	●	-	-
NAD 750 v4	●	●	●	●	●	●	●	-
NAD 1000 v4	●	●	●	●	●	●	●	●
NADO 500/140 v1	●	●	●	●	●	●	●	-
NADO 750/140 v1	●	●	●	●	●	●	●	●
NADO 1000/140 v1	●	●	●	●	●	●	●	●
NADO 500/200 v1	●	●	●	●	●	●	●	-
NADO 750/200 v1	●	●	●	●	●	●	●	●
NADO 1000/200 v1	●	●	●	●	●	●	●	●
NADO 500/140 v2	●	●	●	●	●	●	-	-
NADO 750/140 v2	●	●	●	●	●	●	●	-
NADO 1000/140 v2	●	●	●	●	●	●	●	●
NADO 300/20 v11	●	●	●	●	●	●	-	-
NADO 400/20 v11	●	●	●	●	●	●	-	-
NADO 750/25 v11	●	●	●	●	●	●	●	-
NADO 1000/25 v11	●	●	●	●	●	●	●	●

● kann nur mit Reduktionsflansch 210/150 eingebaut werden, - kann nicht eingebaut werden

MÖGLICHKEITEN DER MONTAGE DER ELEKTRISCHEN EINBAU-FLANSCH EINHEITEN DER REIHE TPK

Type	TPK 150-8/2,2 kW	TPK 150-8/3,3 kW	TPK 168-8/2,2 kW	TPK 168-8/3,3 kW	TPK 210-12/2,2 kW	TPK 210-12/3,3 kW	TPK 210-12/6,6 kW	TPK 210-12/9 kW	TPK 210-12/12 kW
NAD 500 v1	-	-	-	-	▲	▲	▲	▲	▲
NAD 750 v1	-	-	-	-	▲	▲	▲	▲	▲
NAD 1000 v1	-	-	-	-	▲	▲	▲	▲	▲
NAD 500 v3	-	-	-	-	▲	▲	▲	▲	▲
NAD 750 v3	-	-	-	-	▲	▲	▲	▲	▲
NAD 1000 v3	-	-	-	-	▲	▲	▲	▲	▲
NAD 500 v4	-	-	-	-	▲	▲	▲	-	-
NAD 750 v4	-	-	-	-	▲	▲	▲	▲	▲
NAD 1000 v4	-	-	-	-	▲	▲	▲	▲	▲
NADO 500/140 v1	-	-	-	-	▲	▲	▲	▲	▲
NADO 750/140 v1	-	-	-	-	▲	▲	▲	▲	▲
NADO 1000/140 v1	-	-	-	-	▲	▲	▲	▲	▲
NADO 500/200 v1	-	-	-	-	▲	▲	▲	▲	▲
NADO 750/200 v1	-	-	-	-	▲	▲	▲	▲	▲
NADO 1000/200 v1	-	-	-	-	▲	▲	▲	▲	▲
NADO 500/140 v2	-	-	-	-	▲	▲	▲	-	-
NADO 750/140 v2	-	-	-	-	▲	▲	▲	▲	▲
NADO 1000/140 v2	-	-	-	-	▲	▲	▲	▲	▲
NADO 300/20 v11	-	-	-	-	▲	▲	▲	-	-
NADO 400/20 v11	-	-	-	-	▲	▲	▲	-	-
NADO 750/25 v11	-	-	-	-	▲	▲	▲	▲	▲
NADO 1000/25 v11	-	-	-	-	▲	▲	▲	▲	▲

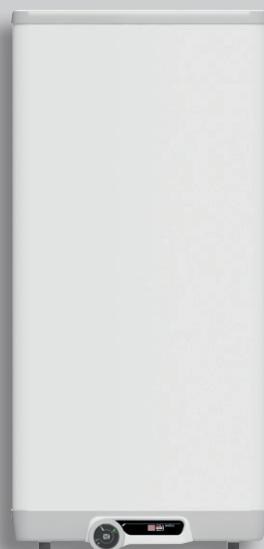
▲ kann eingebaut werden, - kann nicht eingebaut werden

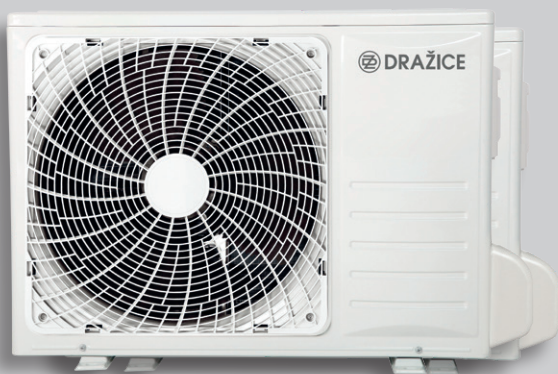
ZUBEHÖRTABELLEN

MÖGLICHKEITEN DER MONTAGE DER ELEKTRISCHEN EINSCHRAUBHEIZKÖRPER DER REIHE TJ

Type	TJ 9/16" - 2 *	TJ 9/16" - 2,5 *	TJ 9/16" S - 2,5 *	TJ 9/16" - 3,3	TJ 9/16" - 3,75 *	TJ 9/16" E - 3,75 *	TJ 9/16" - 4,5 *	TJ 9/16" E - 4,5 *	TJ 9/16" - 6 *	TJ 9/16" E - 6 *	TJ 9/16" - 7,5 *	TJ 9/16" - 9 *
NAD 50 v1	▲	▲	▲	▲	-	-	-	-	-	-	-	-
NAD 100 v1	▲	▲	▲	▲	▲	▲	▲	▲	-	-	-	-
NAD 250 v1	▲	▲	▲	▲	▲	▲	▲	▲	-	-	-	-
NAD 500 v1	▲	▲	▲	▲	▲	▲	▲	▲	-	-	-	-
NAD 750 v1	▲	▲	▲	▲	▲	▲	▲	▲	▲	▲	▲	▲
NAD 1000 v1	▲	▲	▲	▲	▲	▲	▲	▲	▲	▲	▲	▲
NAD 500 v2	▲	▲	▲	▲	▲	▲	▲	▲	-	-	-	-
NAD 750 v2	▲	▲	▲	▲	▲	▲	▲	▲	▲	▲	▲	▲
NAD 1000 v2	▲	▲	▲	▲	▲	▲	▲	▲	▲	▲	▲	▲
NAD 300 v3	▲	▲	▲	▲	▲	▲	▲	▲	-	-	-	-
NAD 500 v3	▲	▲	▲	▲	▲	▲	▲	▲	-	-	-	-
NAD 750 v3	▲	▲	▲	▲	▲	▲	▲	▲	▲	▲	▲	▲
NAD 1000 v3	▲	▲	▲	▲	▲	▲	▲	▲	▲	▲	▲	▲
NAD 500 v4	▲	▲	▲	▲	▲	▲	▲	▲	-	-	-	-
NAD 750 v4	▲	▲	▲	▲	▲	▲	▲	▲	▲	▲	▲	▲
NAD 1000 v4	▲	▲	▲	▲	▲	▲	▲	▲	▲	▲	▲	▲
NADO 500/140 v1	▲	▲	▲	▲	▲	▲	▲	▲	-	-	-	-
NADO 750/140 v1	▲	▲	▲	▲	▲	▲	▲	▲	▲	▲	▲	▲
NADO 1000/140 v1	▲	▲	▲	▲	▲	▲	▲	▲	▲	▲	▲	▲
NADO 500/140 v2	▲	▲	▲	▲	▲	▲	▲	▲	-	-	-	-
NADO 750/140 v2	▲	▲	▲	▲	▲	▲	▲	▲	▲	▲	▲	▲
NADO 1000/140 v2	▲	▲	▲	▲	▲	▲	▲	▲	▲	▲	▲	▲
NADO 300/20 v6	▲	▲	▲	-	▲	▲	▲	▲	-	-	-	-
NADO 500/25 v6	▲	▲	▲	-	▲	▲	▲	▲	-	-	-	-
NADO 750/35 v6	▲	▲	▲	-	▲	▲	▲	▲	-	-	-	-
NADO 1000/45 v6	▲	▲	▲	-	▲	▲	▲	▲	-	-	-	-
NADO 300/20 v11	▲	▲	▲	▲	▲	▲	▲	▲	-	-	-	-
NADO 400/20 v11	▲	▲	▲	▲	▲	▲	▲	▲	-	-	-	-
NADO 750/25 v11	▲	▲	▲	▲	▲	▲	▲	▲	▲	▲	▲	▲
NADO 1000/25 v11	▲	▲	▲	▲	▲	▲	▲	▲	▲	▲	▲	▲
NADS 800 v3	▲	▲	▲	▲	▲	▲	▲	▲	▲	▲	▲	▲
NADOS 800/140 v1	▲	▲	▲	▲	▲	▲	▲	▲	▲	▲	▲	▲
NADOS 800/140 v2	▲	▲	▲	▲	▲	▲	▲	▲	▲	▲	▲	▲
UKV 300	▲	▲	▲	▲	▲	▲	▲	▲	-	-	-	-
UKV 500	▲	▲	▲	▲	▲	▲	▲	▲	-	-	-	-

* mit verlängertem Kühlelement, ▲ kann eingebaut werden, - kann nicht eingebaut werden





WEITERE PRODUKTE

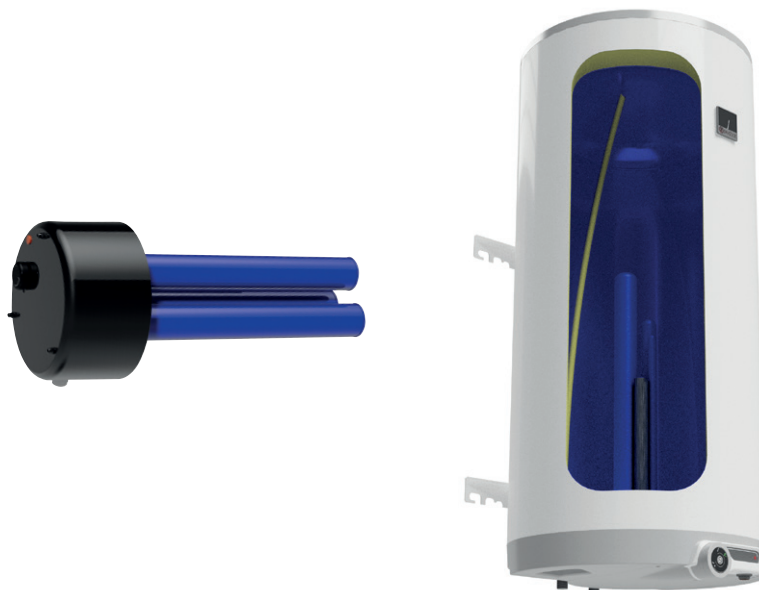
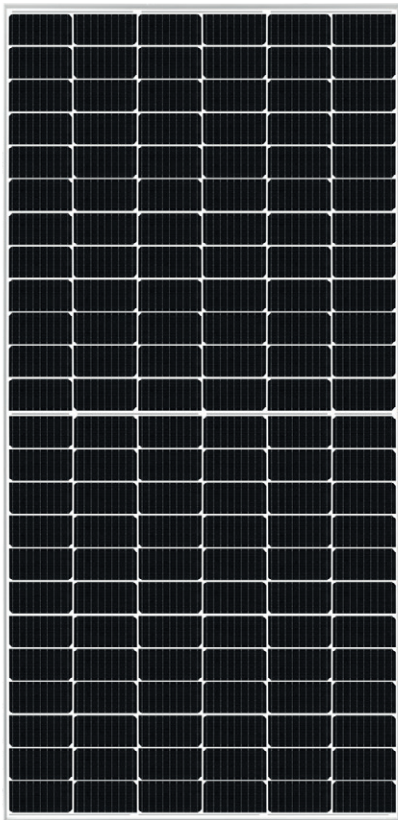
PHOTOVOLTAIK-LÖSUNGEN

WARMWASSERSPEICHER

KLIMAAANLAGEN

Komplette Photovoltaik-Lösungen für Ihr Haus.

Mehr Infos sind folgendem Web zu entnehmen: www.dzd-solar.cz.



Warmwasserbereiter – Warmwasserspeicher werden in mehr als 380 Ausführungen von 5 bis 1000 Litern hergestellt.

Grundeinteilung nach Art der Montageposition:

- Hängespeicher - senkrecht und waagrecht
- stationär

Grundeinteilung nach Art der Aufheizmethode:

- elektrisch
- kombiniert
- indirekt beheizt



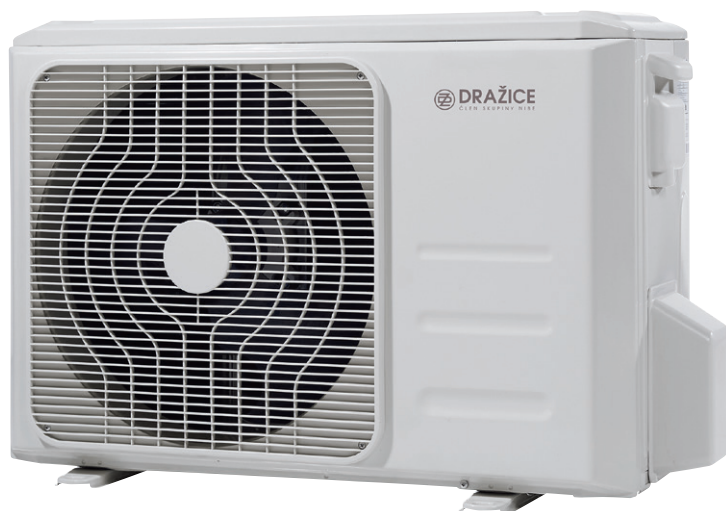
Mehr Infos sind folgendem Web zu entnehmen: <https://dzd.cz/de/ohrivace-a-zasobniky-teple-vody>

SPLIT AIR ist eine für Wohnungen, Familienhäuser, Büros oder kleinere Betriebsräume bestimmte Klimaanlage.

Die Klimaanlage besteht aus einer Außeneinheit, einer Inneneinheit und einer cleveren Fernbedienung.

Alle drei Leistungsvarianten der AIR Klimatisierung gewährleisten:

- Kühlung
- Heizung
- Lüftung
- Trocknen

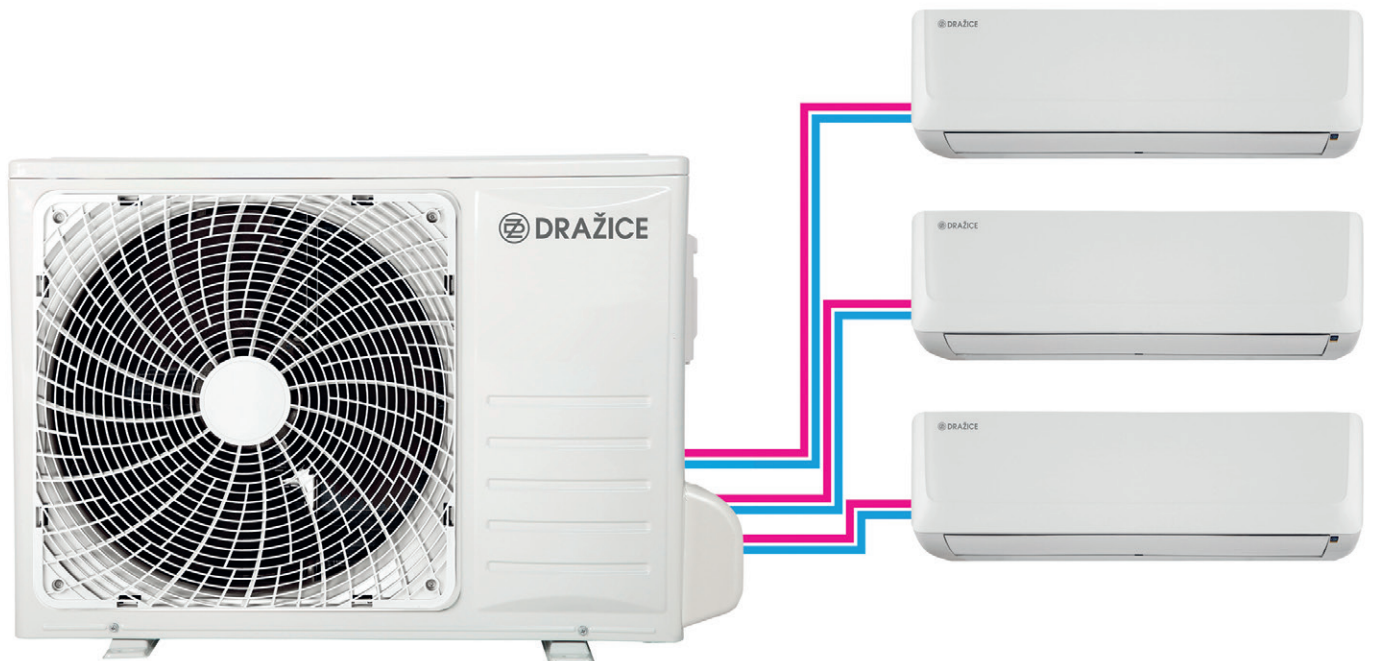


Mehr Infos sind folgendem Web zu entnehmen <https://dzd.cz/de/klimatizacni-jednotky>

Die Multisplit AIR PLUS Klimaanlage sind für Systeme mit Anforderungen an mehrere Inneneinheiten vorgesehen.

Eine passend dimensionierte Außeneinheit ist in dieser Lösung mit zwei bis vier Inneneinheiten von identischen oder unterschiedlichen Leistungen vervollständigt, sodass die Projektanforderungen optimal erfüllt sind.

Durch die Kombination von drei Arten an Außeneinheiten und vier Arten an Inneneinheiten kann man praktisch jede Konfiguration des Kühl- und Heizsystems genau nach Ihrem Wunsch und Bedarf erreichen.



Mehr Infos sind folgendem Web zu entnehmen <https://dzd.cz/de/klimatizacni-jednotky>

DRUŽSTEVNÍ ZÁVODY DRAŽICE-STROJÍRNA s.r.o.

Dražice 69, 294 71 Benátky nad Jizerou
Tschechische Republik

tel.: +420/326 370 961

e-mail: export@dzd.cz

www.dzd.cz/de

