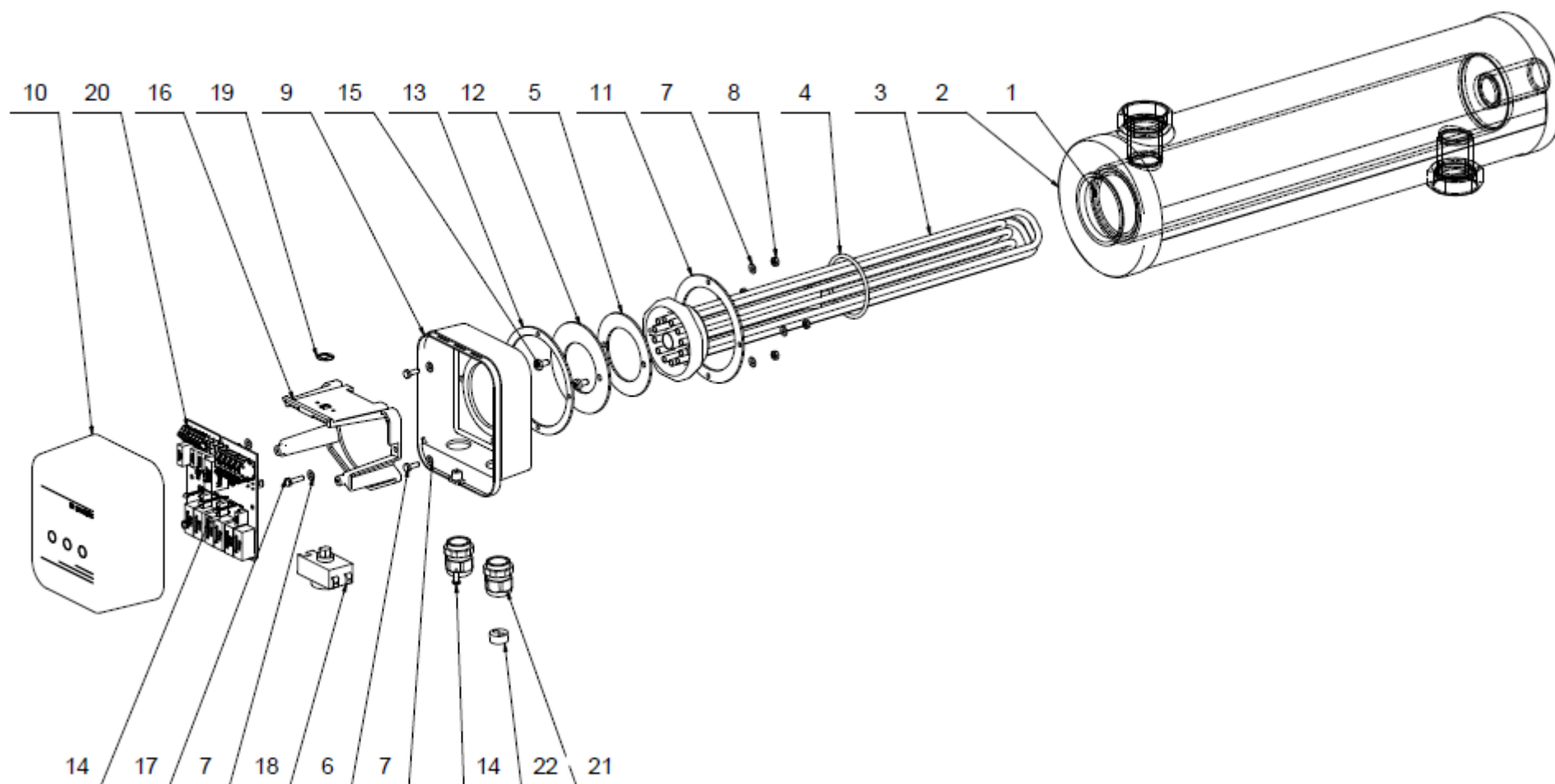


TJ G 2" EHP 9 kW

ROZPAD / DISINTEGRATION / DIE ZERSETZUNG / ВЗРЫВНАЯ СХЕМА



TJ G 2“ EHP 9 kW

| Pozice | Ks | Typové číslo | CZ | ENG | GER | RUS |
|--------|----|--------------|---------------------------|-----------------------|-----------------------------|---------------------------------|
| - | 1 | 2110551 | TJ G 2“ EHP 9 kW | TJ G 2“ EHP 9 kW | TJ G 2“ EHP 9 kW | TJ G 2“ EHP 9 кВт |
| 1 | 1 | | Nádoba | Vessel | Behälter | КОНТЕЙНЕР |
| 2 | 1 | 6232401 | Izolace | Insulation | Isolierung | ИЗОЛЯЦИЯ |
| 3 | 1 | 6541549 | Topné těleso | Heating element | Heizkörper | НАГРЕВАТЕЛЬНЫЙ ЭЛЕМЕНТ |
| 4 | 1 | 6273126 | O-Kroužek | O-ring | O-Ring | УПЛОТНИТЕЛЬНОЕ КОЛЬЦО |
| 5 | 1 | | Kroužek těsnící | Sealing ring | Dichtring | УПЛОТНИТЕЛЬНОЕ КОЛЬЦО |
| 6 | 2 | | Šroub pozink | Galv. screw | Schraube verzinkt | ВИНТ ОЦИНКОВАННЫЙ |
| 7 | 8 | | Podložky rovné pozink | Galv. flat pads | Beilagscheibe verzinkt | ШАЙБА ПЛОСКАЯ ОЦИНКОВАННАЯ |
| 8 | 4 | | Matice šestihranná pozink | Galv. hex nut | Sechskantmutter verzinkt | ГАЙКА ШЕСТИГРАННАЯ ОЦИНКОВАННАЯ |
| 9 | 1 | 6322011 | Kryt topného tělesa | Heating element cover | Abdeckung des Heizkörpers | КОЖУХ НАГРЕВАТЕЛЬНОГО ЭЛЕМЕНТА |
| 10 | 1 | 6322015 | Kryt topného tělesa | Heating element cover | Abdeckung des Heizkörpers | КОЖУХ НАГРЕВАТЕЛЬНОГО ЭЛЕМЕНТА |
| 11 | 1 | | Mezikruží tělesa | Element annulus | Kreisringfläche des Körpers | КРУГОВЫЕ КОРПУСА |
| 12 | 1 | | Mezikruží tělesa | Element annulus | Kreisringfläche des Körpers | КРУГОВЫЕ КОРПУСА |
| 13 | 1 | | Kroužek těsnící | Sealing ring | Dichtring | УПЛОТНИТЕЛЬНОЕ КОЛЬЦО |
| 14 | 3 | | Šroub | Screw | Schraube | ВИНТ |
| 15 | 2 | | Šroub černěný | Blackened screw | geschwärzte Schraube | ПОЧЕРНЕВШИЙ БОЛТ |
| 16 | 1 | 6322018 | Opěra DPS | PCB support | Leiterplatte Stütze | ОПОРА ПЕЧАТНОЙ ПЛАТЫ |
| 17 | 2 | | Šroub pozink | Galv. screw | Schraube verzinkt | ВИНТ ОЦИНКОВАННЫЙ |
| 18 | 1 | 6541912 | Pojistka tepelná | Thermal fuse | Wärmesicherung | ТЕПЛОВОЙ ПРЕДОХРАНИТЕЛЬ |
| 19 | 1 | | Zajišťovací kroužek | Safety ring | Befästigungsring | СТОПОРНОЕ КОЛЬЦО |
| 20 | 1 | 6422104 | Jednotka řídící | Control unit | Steuergerät | БЛОК УПРАВЛЕНИЯ |
| 21 | 2 | | Průchodka kabelová | Cable gland | Kabeltülle | КАБЕЛЬНАЯ ВТУЛКА |
| 22 | 1 | | Vložka víceděrová | Multi-hole insert | Mehrlocheinsatz | ВСТАВКА С ОТВЕРСТИЯМИ |