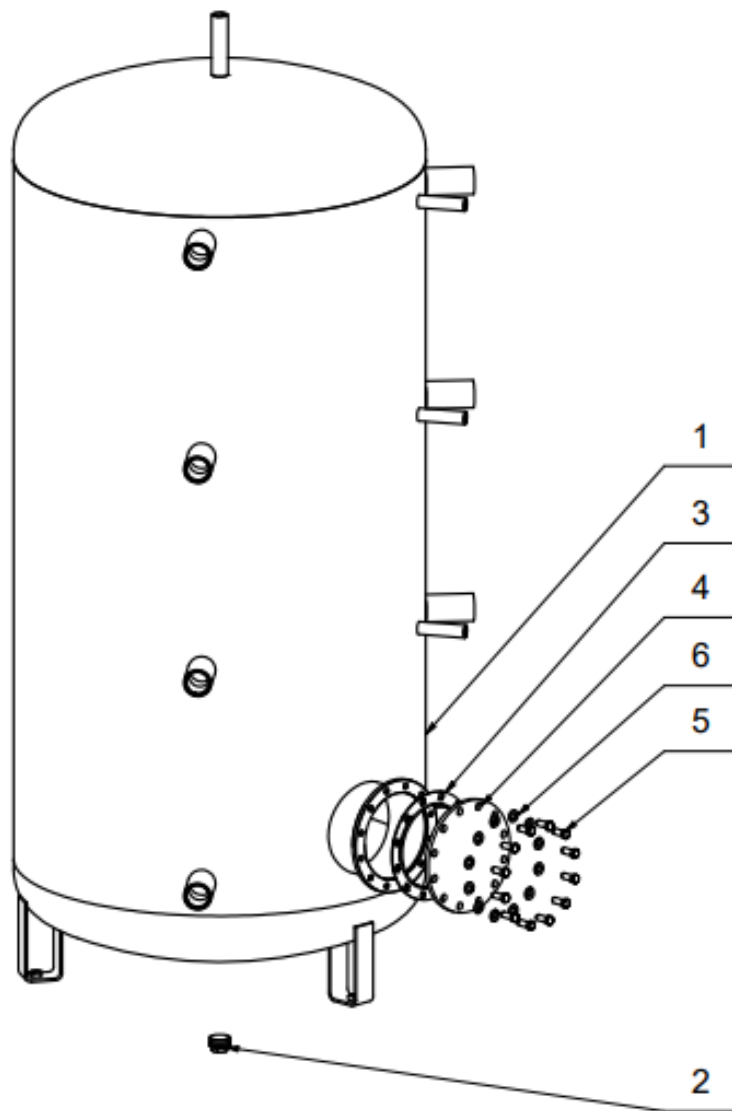


NAD 1000 v3

ROZPAD / DISINTEGRATION / DIE ZERSETZUNG / ВЗРЫВНАЯ СХЕМА



NAD 1000 v3

Pozice	Ks	Typové číslo	CZ	ENG	GER	RUS
1	1	121580387	Akumulační nádrž NAD 1000 v3	Storage tank NAD 1000 v3	Pufferspeicher NAD 1000 v3	АККУМУЛИРУЮЩИЙ БАК NAD 1000 v3
2	1	6309225	Zátka	Plug	Stöpsel	ПРОБКА
3	1	6273129	Kroužek těsnící	Sealing ring	Dichtring	УПЛОТНИТЕЛЬНОЕ КОЛЬЦО
4	1	6136110	Víko příruby	Cover of flange	Flanschdecke	КРЫШКА ФЛАНЦА
5	12		Šroub pozink	Galv. screw	Schraube verzinkt	ВИНТ ОЦИНКОВАННЫЙ
6	12		Podložky rovné pozink	Galv. flat pads	Beilagscheibe verzinkt	ШАЙБА ПЛОСКАЯ ОЦИНКОВАННАЯ