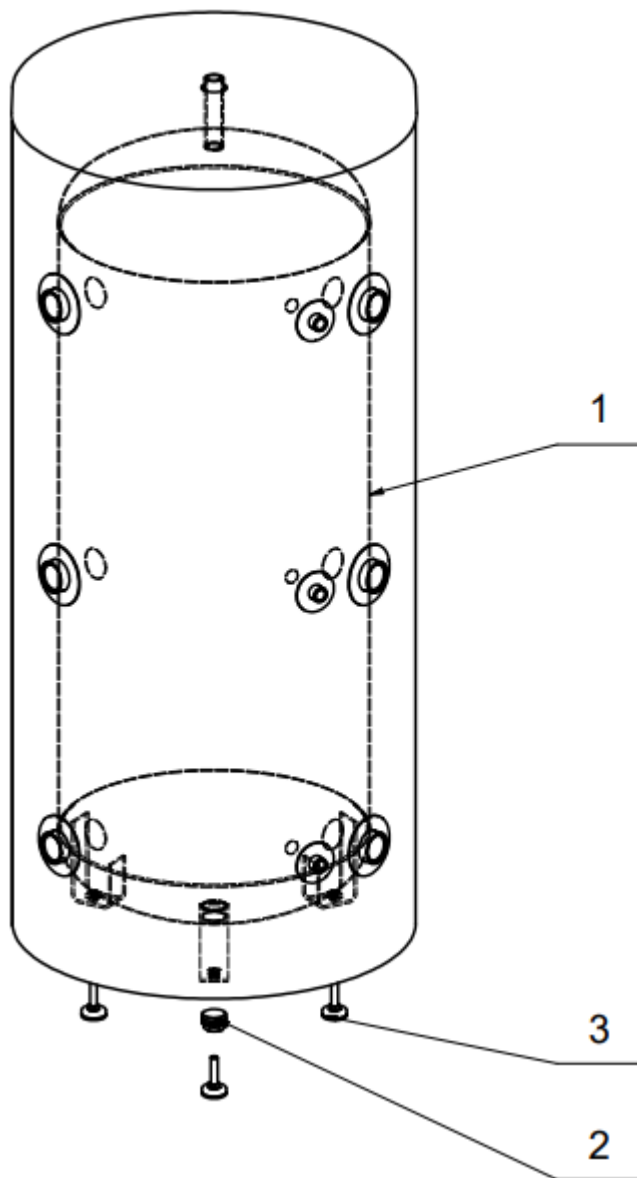


**NAD 300 v3**

**ROZPAD / DISINTEGRATION / DIE ZERSETZUNG / ВЗРЫВНАЯ СХЕМА**



## NAD 300 v3

Pozice	Ks	Typové číslo	CZ	ENG	GER	RUS
1	1	121080387	Akumulační nádrž NAD 300 v3	Storage tank NAD 300 v3	Pufferspeicher NAD 300 v3	АККУМУЛИРУЮЩИЙ БАК NAD 300 v3
2	1	6309225	Zátka	Plug	Stöpsel	ПРОБКА
3	3	6309026	Šroub rektifikační	Rectification screw	Justierschraube	БОЛТ РЕКТИФИКАЦИОННЫЙ