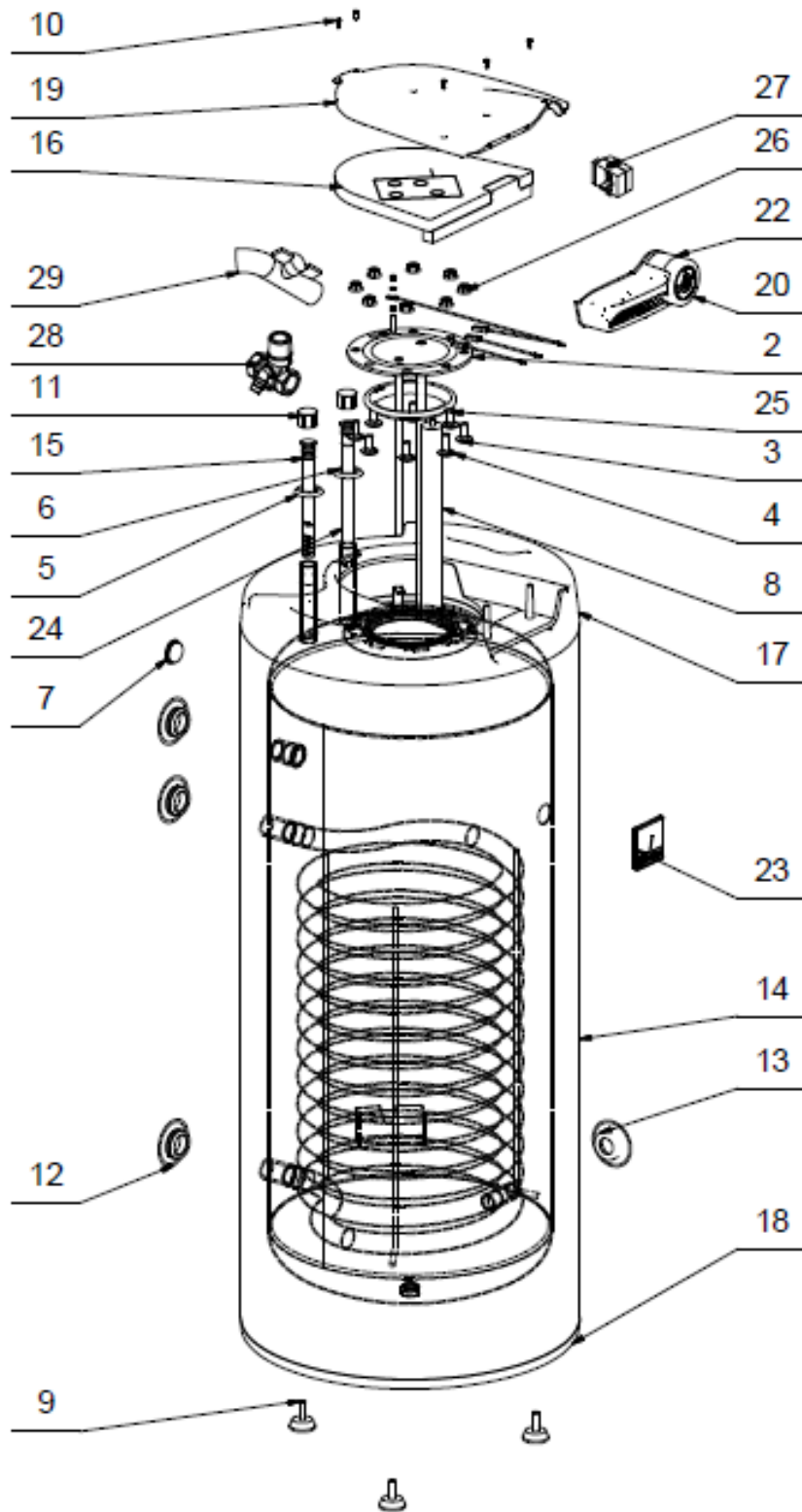


OKC 160 NTR



Pozice	Ks	Typové číslo	CZ	ENG	GER	RUS
1	1	1106708101	Ohřívač vody OKC 160 NTR	OKC 160 NTR water heater	Warmwasserspeicher OKC 160 NTR	ВОДОНАГРЕВАТЕЛЬ OKC 160 NTR
2	1	2000255	Svařované víko příruby	Welded flange lid	Geschweißter Flanschdeckel	СВАРНАЯ КРЫШКА ФЛАНЦА
3	6		Šroub vratový pozink	Galv. gate screw	Torschraube verzinkt	ВИНТ ОЦИНКОВАННЫЙ
4	2		Šroub vratový pozink	Galv. gate screw	Torschraube verzinkt	ВИНТ ОЦИНКОВАННЫЙ
5	1		Kroužek těsnící tvarový	Sealing ring shaped	Formdichtungsring	УПЛОТНИТЕЛЬНОЕ КОЛЬЦО ФОРМЕННОЕ
6	1		Těsnící kroužek tvarový	Sealing ring shaped	Formdichtungsring	УПЛОТНИТЕЛЬНОЕ КОЛЬЦО ФОРМЕННОЕ
7	1		Krytka plastová	Plastic cover	Kunststoffkappe	КРЫШКА ПЛАСТМАСОВАЯ
8	1	6199203	Anoda 33 x 370/M8	Anode 33 x 370/M8	Anode 33 x 370/M8	АНОД 33 x 370/M8
9	3	6309004	Šroub rektifikační	Rectification screw	Justierschraube	БОЛТ РЕКТИФИКАЦИОННЫЙ
10	5		Šroub do plechu pozink	Galv. sheet metal screw	Blechschrabe verzinkt	ВИНТ ДЛЯ МЕТАЛЛА ОЦИНКОВАННЫЙ
11	2		Krytka plastová	Plastic cover	Kunststoffkappe	КРЫШКА ПЛАСТМАСОВАЯ
12	3		Víčko boční černé	Side cover black	Seitenkappe schwarz	КРЫШКА БОКОВАЯ ЧЕРНАЯ
13	1		Víčko boční černé	Side cover black	Seitenkappe schwarz	КРЫШКА БОКОВАЯ ЧЕРНАЯ
14	1		Plášť vnější lakovaný	External cover painted	Speicheraussenmantel lackiert	КОЖУХ ВНЕШНИЙ ЛАКИРОВАННЫЙ
15	1	6321895	Napouštěcí vložka	Dispenser of cold water	Tränkeinlage	РАСПРЕДЕЛИТЕЛЬ ХОЛОДНОЙ ВОДЫ
16	1	6283124	Zátka izolační	Insulation plug	Isolationsstöpsel	ЗАГЛУШКА ИЗОЛИРУЮЩАЯ
17	1		Víko plastové	Plastic lid	Kunststoffabdeckung	КРЫШКА ПЛАСТМАСОВАЯ
18	1		Víko plastové	Plastic lid	Kunststoffabdeckung	КРЫШКА ПЛАСТМАСОВАЯ
19	1	6321984	Kryt elektroinstalace	Cover of electroinstall.	Elektroinstallationsabdeckung	КРЫШКА ЭЛЕКТРОПРОВОДКИ
20	1	3322000	Sestava ovladače komplet	Control set complete	Bedienelement komplett	КОМПЛЕКТ БЛОКА УПРАВЛЕНИЯ ПОЛНЫЙ
21	1	6422070	Sestava ovladače plast	Control set plastic	Bedienelement Kunststoff	КОМПЛЕКТ БЛОКА УПРАВЛЕНИЯ ПЛАСТИК
22	1		Tepelná izolace	Insulation	Wärmedämmung	ТЕПЛОИЗОЛЯЦИЯ
23	1	6388315	Indikátor teploty	Temperature indicator	Temperaturindikator	ИНДИКАТОР ТЕМПЕРАТУРЫ
24	1	6323930	Trubka plastová PEX N	Plastic tube PEX N	Kunststoffrohr PEX N	ТРУБА ПЛАСТМАСОВАЯ PEX N
25	1	6273127	Kroužek těsnící	Sealing ring	Dichtring	УПЛОТНИТЕЛЬНОЕ КОЛЬЦО
26	8		Matice přírubová pozink	Galv. flange nut	Flanschmutter verzinkt	ГАЙКА ФЛАНЦЕВАЯ ОЦИНКОВАННАЯ
27	1	6405617	Termostat	Thermostat	Thermostat	ТЕРМОСТАТ
28	1	6422509	Pojistný ventil	Safety valve	Sicherheitsventil	ПРЕДОХРАНИТЕЛЬНЫЙ КЛАПАН
29	1	6422504	Výpustný ventil	Discharge valve	Auslassventil	ВЫПУСКНОЙ КЛАПАН