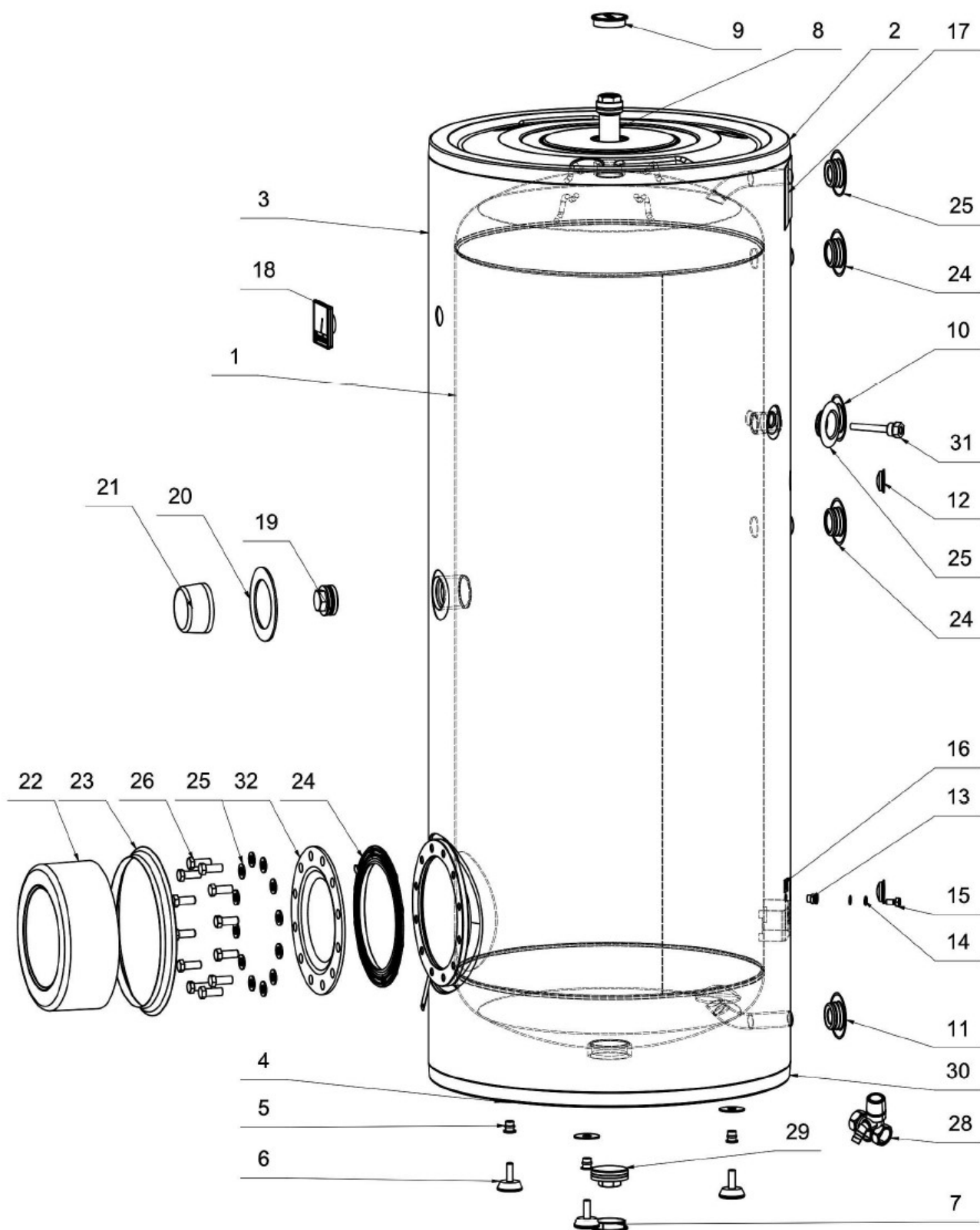


**OKF 250 NTR/S**

**ROZPAD / DISINTEGRATION / DIE ZERSETZUNG / ВЗРЫВНАЯ СХЕМА**



**OKF 250 NTR/S**

POZ.	KS	Č. SOUČÁSTI	CZ	ENG	GER	RUS
1	1	1109701102	OHŘÍVAČ VODY OKF 250 NTR/S	WATER HEATER OKF 250 NTR/S	WASSERHEIZGERÄT OKF 250 NTR/S	ВОДОНАГРЕВАТЕЛЬ OKF 250 NTR/S
2	1		VÍKO PLÁŠTĚ HORNÍ	TOP COVER LID	OBERER ABDECKUNGSDECKEL	ВЕРХНЯЯ КРЫШКА
3	1		PLÁŠŤ VNĚJŠÍ_LAKOVANÝ	COVER OUTER_LACQUERED	ABDECKUNG AUSSEN_LACKIERT	КРЫШКА ВНЕШНЯЯ_ЛАКИРОВАННАЯ
4	6		PODLOŽKA	WASHER	WASCHMASCHINE	ШАЙБА
5	3		MATICE NÝTOVACÍ M10	RIVETING NUT M10	NIETMUTTER M10	КЛЕПОЧНАЯ ГАЙКА M10
6	3	6309004	ŠROUB REKTIFIKAČNÍ	RECTIFICATION SCREW	RICHTIGUNGSSCHRAUBE	РЕДИФИКАЦИОННЫЙ ВИНТ
7	1		ZÁTKA PLASTOVÉHO VÍKA	PLASTIC LID PLUG	Deckelstopfen aus Kunststoff	ПЛАСТИКОВАЯ ЗАГЛУШКА КРЫШКИ
8	1	6199219	ANODA	ANODE	ANODE	АНОД
9	1		ZÁTKA PLASTOVÉHO VÍKA	PLASTIC LID PLUG	Deckelstopfen aus Kunststoff	ПЛАСТИКОВАЯ ЗАГЛУШКА КРЫШКИ
10	3		VÍČKO BOČNÍ ČERNÉ	SIDE LID BLACK	SEITENDECKEL SCHWARZ	БОКОВАЯ КРЫШКА ЧЕРНАЯ
11	3		VÍČKO BOČNÍ ČERNÉ	SIDE LID BLACK	SEITENDECKEL SCHWARZ	БОКОВАЯ КРЫШКА ЧЕРНАЯ
12	2		KRYTKA PLASTOVÁ	PLASTIC CAP	KUNSTSTOFFKAPPE	ПЛАСТИКОВАЯ КРЫШКА
13	1		MATICE NÝTOVACÍ	RIVETING NUT	NIETMUTTER	КЛЕПОЧНАЯ ГАЙКА
14	2		PODLOŽKA VĚJÍŘOVÁ POZINK	GALVANIZED FAN WASHER	VERZINKTE LÜFTERSCHEIBE	ОЦИНКОВАННАЯ ШАЙБА ВЕНТИЛЯТОРА
15	1		ŠROUB MOSAZNÝ M8x16	BRASS SCREW M8x16	MESSINGSCHRAUBE M8x16	ЛАТУННЫЙ ВИНТ M8x16
16	1		ŠTÍTEK	LABEL	ETIKETT	ЭТИКЕТКА
17	2		ŠTÍTEK	LABEL	ETIKETT	ЭТИКЕТКА
18	1	6388315	INDIKÁTOR TEPLoty	TEMPERATURE INDICATOR	TEMPERATURANZEIGE	ИНДИКАТОР ТЕМПЕРАТУРЫ
19	1	6309254	ZÁTKA	PLUG	STECKER	ЗАТЫКАТЬ
20	1		MP SAMOLEPKA ČERNÁ	MP STICKER BLACK	MP-AUFKLEBER SCHWARZ	НАКЛЕЙКА MP ЧЕРНАЯ
21	1	6321849	KRYT	COVER	ABDECKUNG	КРЫШКА
22	1		KRYT PŘÍRUBY	FLANGE COVER	FLANSCHABDECKUNG	ФЛАНЦЕВАЯ КРЫШКА
23	1		TĚSNÍCÍ LÍMEC	SEALING COLLAR	DICHTUNGSKRAGEN	УПЛОТНИТЕЛЬНАЯ КОЛЬЦА
24	1	6273129	KROUŽEK TĚSNÍCÍ	SEAL RING	DICHTUNGSRING	УПЛОТНИТЕЛЬНОЕ КОЛЬЦО
25	12		PODLOŽKY ROVNÉ POZINK	FLAT GALVANIZED WASHERS	FLACHE VERZINKTE UNTERLEGSCHLEIBEN	ПЛОСКИЕ ОЦИНКОВАННЫЕ ШАЙБЫ
26	12		ŠROUB POZINK	GALVANIZED SCREW	VERZINKTE SCHRAUBE	ОЦИНКОВАННЫЙ ВИНТ
27	1		TEPELNÁ IZOLACE	HEAT INSULATION	WÄRMEISOLIERUNG	ТЕПЛОИЗОЛЯЦИЯ
28	1	6422509	POJISTNÝ VENTIL	SAFETY VALVE	SICHERHEITSVENTIL	ПРЕДОХРАНИТЕЛЬНЫЙ КЛАПАН
29	1	6309277	ZÁTKA	PLUG	STECKER	ЗАТЫКАТЬ
30	1	6322119	VÍKO PLÁŠTĚ HORNÍ	TOP COVER LID	OBERER ABDECKUNGSDECKEL	ВЕРХНЯЯ КРЫШКА
31	1	6422542	JÍMKA	SUMP	SUMPF	САМП
32	1	2004048	VÍKO PŘÍRUBY	FLANGE COVER	FLANSCHABDECKUNG	ФЛАНЦЕВАЯ КРЫШКА