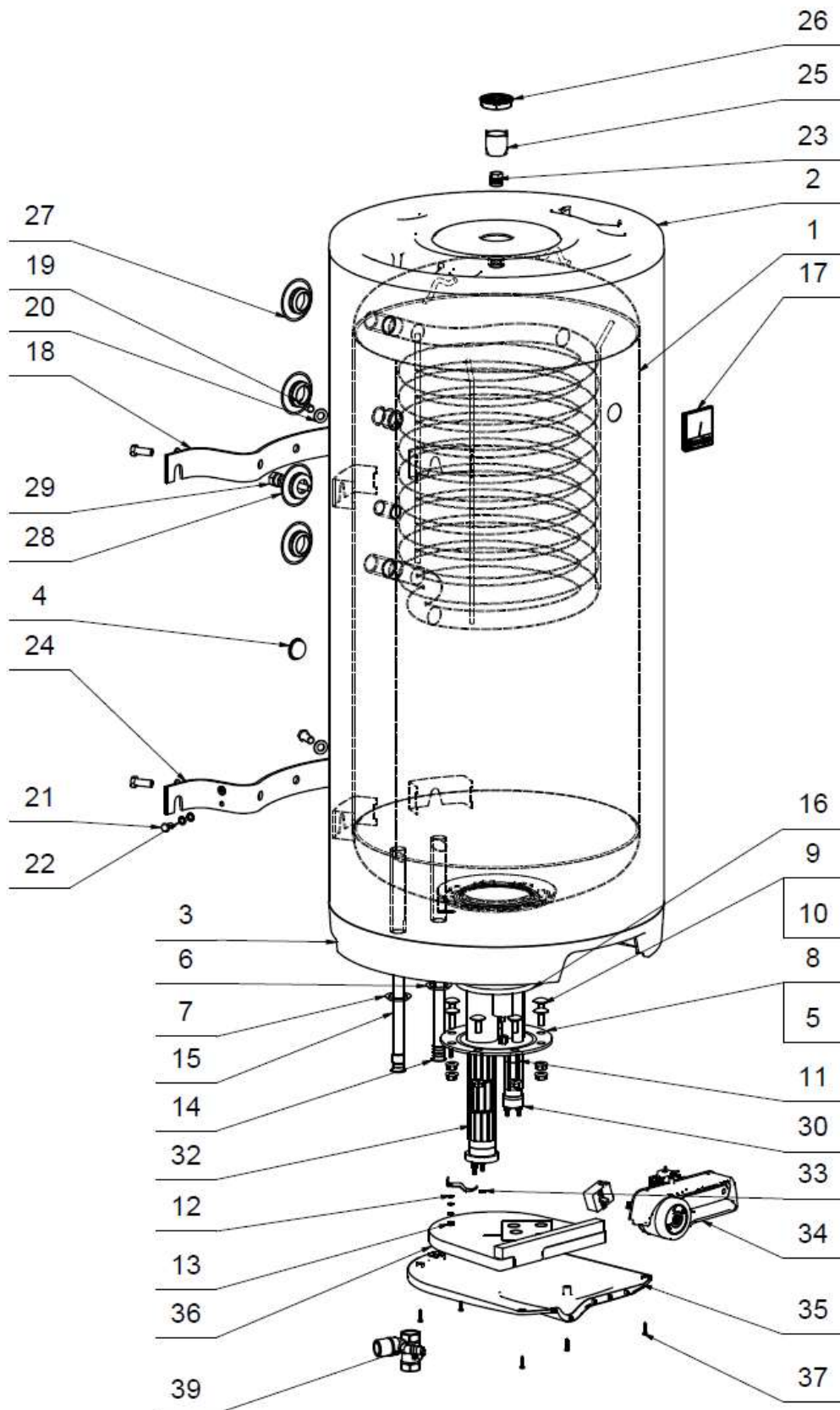


OKF 200/1m2 2/2kW

ROZPAD / DISINTEGRATION / DIE ZERSETZUNG / ВЗРЫВНАЯ СХЕМА



OKF 200/1m2 2/2kW

POZ.	KS	Č. SOUČÁSTI	CZ	ENG	GER	RUS
1	1	1107209115	OHŘÍVAČ VODY OKF 200/1m2 2/2kW	WATER HEATER OKF 200/1m2 2/2kW	Warmwasserbereiter OKF 200/1m2 2/2kW	ВОДОНАГРЕВАТЕЛЬ OKF 200/1m2 2/2кВт
2	1		VÍKO PLÁŠTĚ HORNÍ	TOP COVER LID	OBERER ABDECKUNGSDECKEL	ВЕРХНЯЯ КРЫШКА
3	1		VÍKO PLÁŠTĚ SPODNÍ	LOWER COVER LID	UNTERER ABDECKUNGSDECKEL	НИЖНЯЯ КРЫШКА
4	1		KRYTKA PLASTOVÁ	PLASTIC CAP	KUNSTSTOFFKAPPE	ПЛАСТИКОВАЯ КРЫШКА
5	1	6199203	ANODA (DE)	ANODE (DE)	ANODE (DE)	АНОД (ДЕ)
6	1		KROUŽEK TĚSNÍČÍ TVAROVÝ	SHAPED SEALING RING	GEFORMTER DICHTUNGSRING	ФОРМУЛЬНОЕ УПЛОТНИТЕЛЬНОЕ КОЛЬЦО
7	1		KROUŽEK TĚSNÍČÍ TVAROVÝ	SHAPED SEALING RING	GEFORMTER DICHTUNGSRING	ФОРМУЛЬНОЕ УПЛОТНИТЕЛЬНОЕ КОЛЬЦО
8	1	3136071_2000279	SVAŘENÉ SMALTOVANÉ VÍKO PŘÍRUBY	WELDED ENAMELED FLANGE COVER	GESCHWEIßTE EMAILLIERTE FLANSCHABDECKUNG	ПРИВАРНАЯ ЭМАЛИРОВАННАЯ ФЛАНЦЕВАЯ КРЫШКА
9	2		ŠROUB VRATOVÝ POZINK	GALVANIZED DOOR SCREW	VERZINKTE TÜRSCHRAUBE	ОЦИНКОВАННЫЙ ДВЕРНОЙ ВИНТ
10	6		ŠROUB VRATOVÝ POZINK	GALVANIZED DOOR SCREW	VERZINKTE TÜRSCHRAUBE	ОЦИНКОВАННЫЙ ДВЕРНОЙ ВИНТ
11	8		MATICE PŘÍRUBOVÁ POZINK.	NUT FLANGE GALVANIZED.	MUTTER FLANSCH VERZINKT.	ГАЙКА ФЛАНЦ ОЦИНКОВАННАЯ.
12	5		PODLOŽKA VĚJÍŘOVÁ POZINK	GALVANIZED FAN WASHER	VERZINKTE LÜFTERSCHEIBE	ОЦИНКОВАННАЯ ШАЙБА ВЕНТИЛЯТОРА
13	5		MATICE ŠESTIHRANNÁ POZINK	GALVANIZED HEXAGON NUT	VERZINKTE SECHSKANTMUTTER	ОЦИНКОВАННАЯ ШЕСТИГРАННАЯ ГАЙКА
14	1		NAPOUŠTĚCÍ VLOŽKA	INFLATING INSERT	AUFBLAS-EINSATZ	НАДУВНАЯ ВСТАВКА
15	1		Trubka plastová PEX N	PEX N plastic pipe	PEX N-Kunststoffrohr	Пластиковая труба PEX N
16	1		KROUŽEK TĚSNÍČÍ	SEAL RING	DICHTUNGSRING	УПЛОТНИТЕЛЬНОЕ КОЛЬЦО
17	1	6388315	INDIKÁTOR TEPLoty	TEMPERATURE INDICATOR	TEMPERATURANZEIGE	ИНДИКАТОР ТЕМПЕРАТУРЫ
18	1	5132100	VÝLISEK ZÁVĚSU	CURTAIN MOLDING	VORHANGFORMSTÜCKE	МОЛДИНГ ДЛЯ ШТОР
19	4		ŠROUB POZINK	GALVANIZED SCREW	VERZINKTE SCHRAUBE	ОЦИНКОВАННЫЙ ВИНТ
20	4		PODLOŽKY ROVNÉ POZINK	FLAT GALVANIZED WASHERS	FLACHE VERZINKTE UNTERLEGSCHIEBEN	ПЛОСКИЕ ОЦИНКОВАННЫЕ ШАЙБЫ
21	1		ŠROUB MOSAZNÝ M8x16	BRASS SCREW M8x16	MESSINGSCHRAUBE M8x16	ЛАТУННЫЙ ВИНТ M8x16
22	2		PODLOŽKA VĚJÍŘOVÁ POZINK	GALVANIZED FAN WASHER	VERZINKTE LÜFTERSCHEIBE	ОЦИНКОВАННАЯ ШАЙБА ВЕНТИЛЯТОРА
23	1		ZÁTKA	PLUG	STECKER	ЗАТЯКАТЬ
24	1	5132101	VÝLISEK ZÁVĚSU	CURTAIN MOLDING	VORHANGFORMSTÜCKE	МОЛДИНГ ДЛЯ ШТОР
25	1		ZÁTKA PLASTOVÉHO VÍKA	PLASTIC LID PLUG	Deckelstopfen aus Kunststoff	ПЛАСТИКОВАЯ ЗАГЛУШКА КРЫШКИ
26	1		ZÁTKA PLASTOVÉHO VÍKA	PLASTIC LID PLUG	Deckelstopfen aus Kunststoff	ПЛАСТИКОВАЯ ЗАГЛУШКА КРЫШКИ
27	3		VÍČKO BOČNÍ ČERNÉ	SIDE LID BLACK	SEITENDECKEL SCHWARZ	БОКОВАЯ КРЫШКА ЧЕРНАЯ
28	1		VÍČKO BOČNÍ ČERNÉ	SIDE LID BLACK	SEITENDECKEL SCHWARZ	БОКОВАЯ КРЫШКА ЧЕРНАЯ
29	1		JÍMKA	SUMP	SUMPF	САМП
30	1	6541554	TOPNÉ TĚLESO	HEATER	HEIZUNG	ОБОГРЕВАТЕЛЬ
31	2		DRŽÁK TOPNÉHO TĚLASA	HEATER HOLDER	HEIZUNGSHALTER	ДЕРЖАТЕЛЬ НАГРЕВАТЕЛЯ
32	1	3342001	TOPNÉ TĚLESO	HEATER	HEIZUNG	ОБОГРЕВАТЕЛЬ
33	4		PODLOŽKY ROVNÉ POZINK	FLAT GALVANIZED WASHERS	FLACHE VERZINKTE UNTERLEGSCHIEBEN	ПЛОСКИЕ ОЦИНКОВАННЫЕ ШАЙБЫ
34	1	3322016	SESTAVA OVLADAČE	DRIVER ASSEMBLY	TREIBERBAUGRUPPE	ВОДИТЕЛЬ В СБОРЕ
35	1		KRYT ELEKTROINSTALACE	WIRING COVER	VERKABELUNGSABDECKUNG	КРЫШКА ПРОВОДКИ
36	1		ZÁTKA IZOLAČNÍ	INSULATING PLUG	ISOLIERSTECKER	ИЗОЛЯЦИОННАЯ ПРОБКА
37	5		ŠROUB DO PLECHU POZINK.	GALVANIZED SHEET SCREW.	VERZINKTE BLECHSCHRAUBE.	ВИНТ ДЛЯ ОЦИНКОВАННОГО ЛИСТА.
38	1		TEPELNÁ IZOLACE	HEAT INSULATION	WÄRMEISOLIERUNG	ТЕПЛОИЗОЛЯЦИЯ
39	1	5422500	VENTIL POJISTNÝ BALENÝ	SAFETY VALVE PACKAGED	SICHERHEITSVENTIL VERPACKT	ПРЕДОХРАНИТЕЛЬНЫЙ КЛАПАН В УПАКОВКЕ