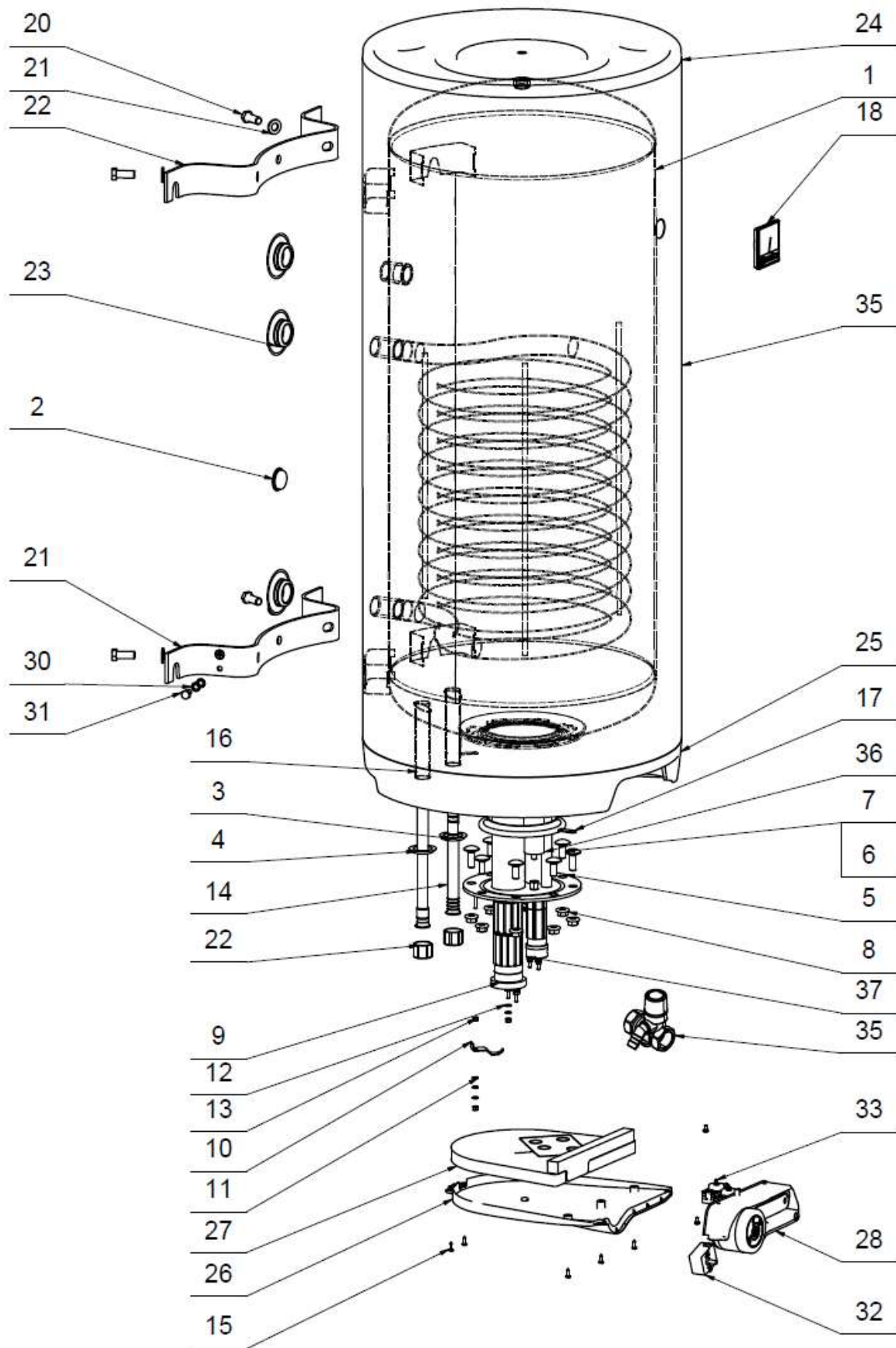


OKF 160/1m² 2/2kW

ROZPAD / DISINTEGRATION / DIE ZERSETZUNG / ВЗРЫВНАЯ СХЕМА



OKF 160/1m2 2/2kW

POZ.	KS	Č. SOUČÁSTI	CZ	ENG	GER	RUS
1	1	1106209115	OHŘÍVAČ VODY OKF 160 1m2 2/2kW	WATER HEATER OKF 160 1m2 2/2kW	Warmwasserbereiter OKF 160 1m2 2/2kW	ВОДОНАГРЕВАТЕЛЬ OKF 160 1m2 2/2кВт
2	1		KRYTKA PLASTOVÁ	PLASTIC CAP	KUNSTSTOFFKAPPE	ПЛАСТИКОВАЯ КРЫШКА
3	1		KROUŽEK TĚSNÍCÍ TVAROVÝ	SHAPED SEALING RING	GEFORMTER DICHTUNGSRING	ФОРМУЛЬНОЕ УПЛОТНИТЕЛЬНОЕ КОЛЬЦО
4	1		KROUŽEK TĚSNÍCÍ TVAROVÝ	SHAPED SEALING RING	GEFORMTER DICHTUNGSRING	ФОРМУЛЬНОЕ УПЛОТНИТЕЛЬНОЕ КОЛЬЦО
5	1	2000250	SVAŘENÉ SMALTOVANÉ VÍKO PŘÍRUBY	WELDED ENAMELED FLANGE COVER	GESCHWEIßTE EMAILLIERTE FLANSCHABDECKUNG	ПРИВАРНАЯ ЭМАЛИРОВАННАЯ ФЛАНЦЕВАЯ КРЫШКА
6	2		ŠROUB VRATOVÝ POZINK	GALVANIZED DOOR SCREW	VERZINKTE TÜRSCHRAUBE	ОЦИНКОВАННЫЙ ДВЕРНОЙ ВИНТ
7	6		ŠROUB VRATOVÝ POZINK	GALVANIZED DOOR SCREW	VERZINKTE TÜRSCHRAUBE	ОЦИНКОВАННЫЙ ДВЕРНОЙ ВИНТ
8	8		MATICE PŘÍRUBOVÁ POZINK.	NUT FLANGE GALVANIZED.	MUTTER FLANSCH VERZINKT.	ГАЙКА ФЛАНЕЦ ОЦИНКОВАННАЯ.
9	1	3342001ND	TOPNÉ TĚLESO	HEATER	HEIZUNG	ОБОГРЕВАТЕЛЬ
10	2		DRŽÁK TOPNÉHO TĚLASA	HEATER HOLDER	HEIZUNGSHALTER	ДЕРЖАТЕЛЬ НАГРЕВАТЕЛЯ
11	6		PODLOŽKA VĚJÍŘOVÁ POZINK	GALVANIZED FAN WASHER	VERZINKTE LÜFTERSCHEIBE	ОЦИНКОВАННАЯ ШАЙБА ВЕНТИЛЯТОРА
12	4		PODLOŽKY ROVNÉ POZINK	FLAT GALVANIZED WASHERS	FLACHE VERZINKTE UNTERLEGSCHNEIBEN	ПЛОСКИЕ ОЦИНКОВАННЫЕ ШАЙБЫ
13	6		MATICE ŠESTIHRANNÁ POZINK	GALVANIZED HEXAGON NUT	VERZINKTE SECHSKANTMUTTER	ОЦИНКОВАННАЯ ШЕСТИГРАННАЯ ГАЙКА
14	1	6323851	NAPOUŠTĚCÍ VLOŽKA	INFLATING INSERT	AUFBLAS-EINSATZ	НАДУВНАЯ ВСТАВКА
15	5		ŠROUB DO PLECHU POZINK	GALVANIZED SHEET SCREW	VERZINKTE BLECHSCHRAUBE	ВИНТ ДЛЯ ОЦИНКОВАННОГО ЛИСТА
16	1	6323914	Trubka plastová PEX N	PEX N plastic pipe	PEX N-Kunststoffrohr	Пластиковая труба PEX N
17	1	6273127	KROUŽEK TĚSNÍCÍ	SEAL RING	DICHTUNGSRING	УПЛОТНИТЕЛЬНОЕ КОЛЬЦО
18	1	6388315	INDIKÁTOR TEPLoty	TEMPERATURE INDICATOR	TEMPERATURANZEIGE	ИНДИКАТОР ТЕМПЕРАТУРЫ
19	1	102000702	SADA ZÁVĚSŮ VYSOKÝ 450x70	SET OF HINGES HIGH 450x70	SCHARNIERSATZ HOCH 450x70	НАБОР ПЕТЛЕЙ ВЫСОКИХ 450x70
20	4		ŠROUB POZINK	GALVANIZED SCREW	VERZINKTE SCHRAUBE	ОЦИНКОВАННЫЙ ВИНТ
21	4		PODLOŽKY ROVNÉ POZINK	FLAT GALVANIZED WASHERS	FLACHE VERZINKTE UNTERLEGSCHNEIBEN	ПЛОСКИЕ ОЦИНКОВАННЫЕ ШАЙБЫ
22	2		KRYTKA PLASTOVÁ	PLASTIC CAP	KUNSTSTOFFKAPPE	ПЛАСТИКОВАЯ КРЫШКА
23	3		VÍČKO BOČNÍ ČERNÉ	SIDE LID BLACK	SEITENDECKEL SCHWARZ	БОКОВАЯ КРЫШКА ЧЕРНАЯ
24	1		VÍKO PLASTOVÉ	PLASTIC LID	KUNSTSTOFFDECKEL	ПЛАСТИКОВАЯ КРЫШКА
25	1		VÍKO PLASTOVÉ	PLASTIC LID	KUNSTSTOFFDECKEL	ПЛАСТИКОВАЯ КРЫШКА
26	1	6321984	KRYT ELEKTROINSTALACE	WIRING COVER	VERKABELUNGSABDECKUNG	КРЫШКА ПРОВОДКИ
27	1	6283124	ZÁTKA IZOLAČNÍ	INSULATING PLUG	ISOLIERSTECKER	ИЗОЛЯЦИОННАЯ ПРОБКА
28	1	3322004ND	SESTAVA OVLADAČE KOMPLET	CONTROLLER ASSEMBLY COMPLETE	CONTROLLER-BAUGRUPPE KOMPLETT	КОНТРОЛЛЕР В СБОРЕ ЗАВЕРШЕН
29	1		TEPELNÁ IZOLACE	HEAT INSULATION	WÄRMEISOLIERUNG	ТЕПЛОИЗОЛЯЦИЯ
30	2		PODLOŽKA VĚJÍŘOVÁ POZINK	GALVANIZED FAN WASHER	VERZINKTE LÜFTERSCHEIBE	ОЦИНКОВАННАЯ ШАЙБА ВЕНТИЛЯТОРА
31	1		ŠROUB MOSAZNÝ M8x16	BRASS SCREW M8x16	MESSINGSCHRAUBE M8x16	ЛАТУННЫЙ ВИНТ M8x16
32	1	6405616	TERMOSTAT	THERMOSTAT	THERMOSTAT	ТЕРМОСТАТ
33	1	5541912	TEPELNÁ POJISTKA	THERMAL FUSE	THERMISCHE SICHERUNG	ТЕПЛОВОЙ ПРЕДОХРАНИТЕЛЬ
35	1	6422509	POJISTNÝ VENTIL	SAFETY VALVE	SICHERHEITSVENTIL	ПРЕДОХРАНИТЕЛЬНЫЙ КЛАПАН
35	1	5137847_2003150	PLÁŠŤ VNĚJŠÍ_LAKOVANÝ	COVER OUTER_LACQUERED	ABDECKUNG AUSSEN_LACKIERT	КРЫШКА ВНЕШНЯЯ_ЛАКИРОВАННАЯ
36	1	6199203	ANODA (DE)	ANODE (DE)	ANODE (DE)	АНОД (ДЕ)
37	1	6541554	TOPNÉ TĚLESO	HEATER	HEIZUNG	ОБОГРЕВАТЕЛЬ