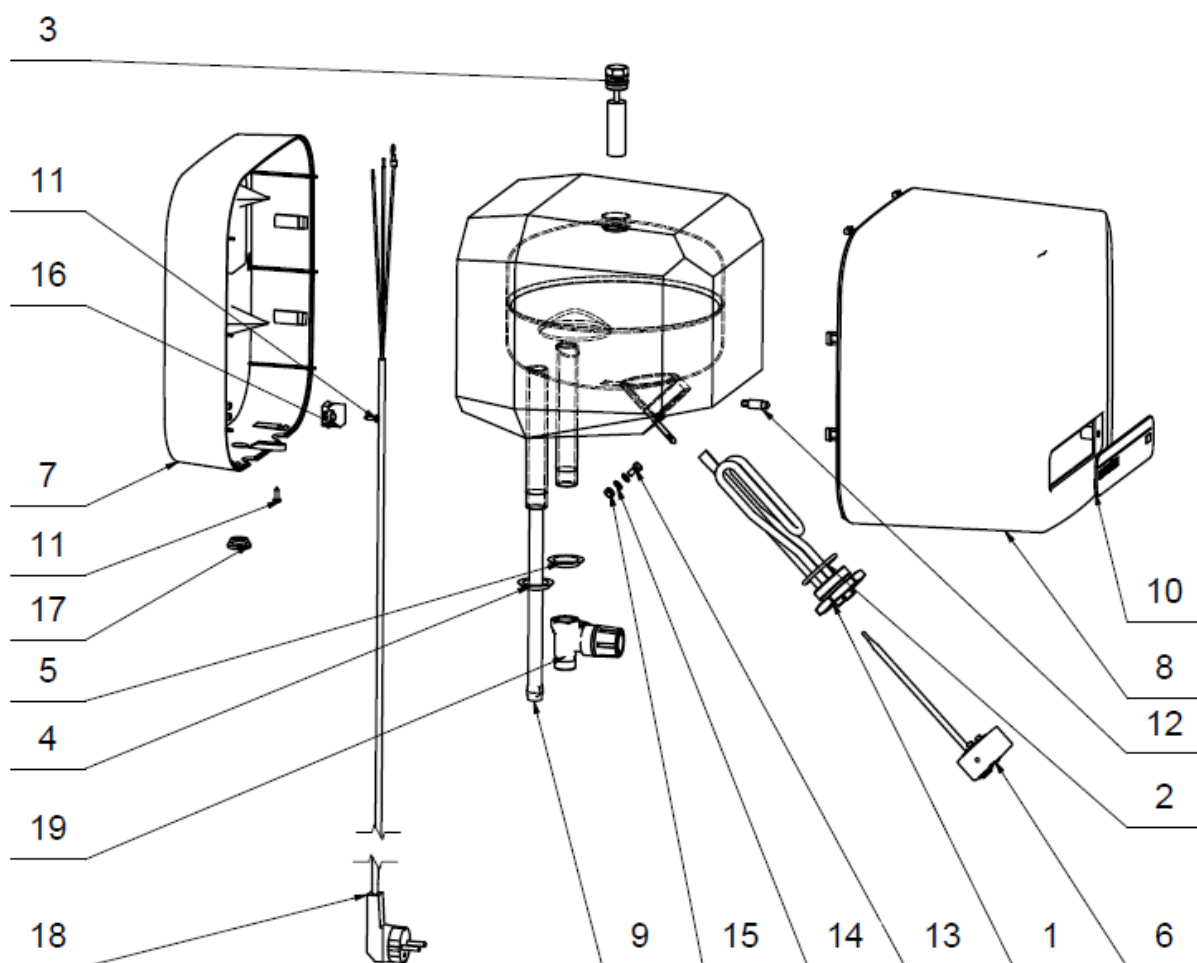


TO 5.1 UP

ROZPAD / DISINTEGRATION / DIE ZERSETZUNG / ВЗРЫВНАЯ СХЕМА



**TO 5.1 UP**

Pozice	Ks	Typové číslo	CZ	ENG	GER	RUS
-	1	182310801	Ohříváč vody TO 5.1 UP	TO 5.1 UP water heater	Warmwasserspeicher TO 5.1 UP	ВОДОНАГРЕВАТЕЛЬ TO 5.1 UP
1	1	6541612	Topné těleso	Heating element	Heizkörper	НАГРЕВАТЕЛЬНЫЙ ЭЛЕМЕНТ
2	1	6273107	Kroužek těsnící	Sealing ring	Dichtring	УПЛОТНИТЕЛЬНОЕ КОЛЬЦО
3	1	6199235	Anoda	Anode	Anode	АНОД
4	1		Kroužek těsnící	Sealing ring	Dichtring	УПЛОТНИТЕЛЬНОЕ КОЛЬЦО
5	1		Kroužek těsnící	Sealing ring	Dichtring	УПЛОТНИТЕЛЬНОЕ КОЛЬЦО
6	1	6405699	Combistat	Combistat (thermostat + thermal fuse)	Kombigerät (STB und Thermostat)	КОМБИСТАТ (ТЕРМОСТАТ+ТЕПЛОВОЙ ПРЕДОХРАНИТЕЛЬ)
7	1	6322084	Kryt ohříváče	Cover of water heater	Deckel des WW-Speichers	КРЫШКА ВОДОНАГРЕВАТЕЛЯ
8	1	6322080	Kryt ohříváče	Cover of water heater	Deckel des WW-Speichers	КРЫШКА ВОДОНАГРЕВАТЕЛЯ
9	1		Trubka plastová	Plastic tube	Kunststoffrohr	ТРУБА ПЛАСТМАСОВАЯ
10	1	6322095	Panel ovladače	Control panel	Schalttafel	ПАНЕЛЬ УПРАВЛЕНИЯ
11	2		Šroub	Screw	Schraube	ВИНТ
12	1	6347580	Indikátor LED	LED indicator	LED-Indikator	LED ИНДИКАТОР
13	1		Šroub mosazný	Brass screw	Messingschraube	ЛАТУННЫЙ ВИНТ
14	2		Podložka vějířová pozink	Galv. serrated pad	Sicherheits-unterlegscheibe verzinkt	ШАЙБА ВЕЕРНАЯ ОЦИНКОВАННАЯ
15	1		Matice šestihřanná pozink	Galv. hex nut	Sechskantmutter verzinkt	ГАЙКА ШЕСТИГРАННАЯ ОЦИНКОВАННАЯ
16	1		Příchytka přítlačná řadová	Pressure clip	Druckklemme	ПРИЖИМНОЙ ЗАЖИМ
17	1		Průchodka kabelová	Cable gland	Kabeltülle	КАБЕЛЬНАЯ ВТУЛКА
18	1		Flexa šňůra	Flexa cord	Flexa-Schnur	ГИБКИЙ ШНУР
19	1	6422570	Pojistný ventil	Safety valve	Sicherheitsventil	ПРЕДОХРАНИТЕЛЬНЫЙ КЛАПАН