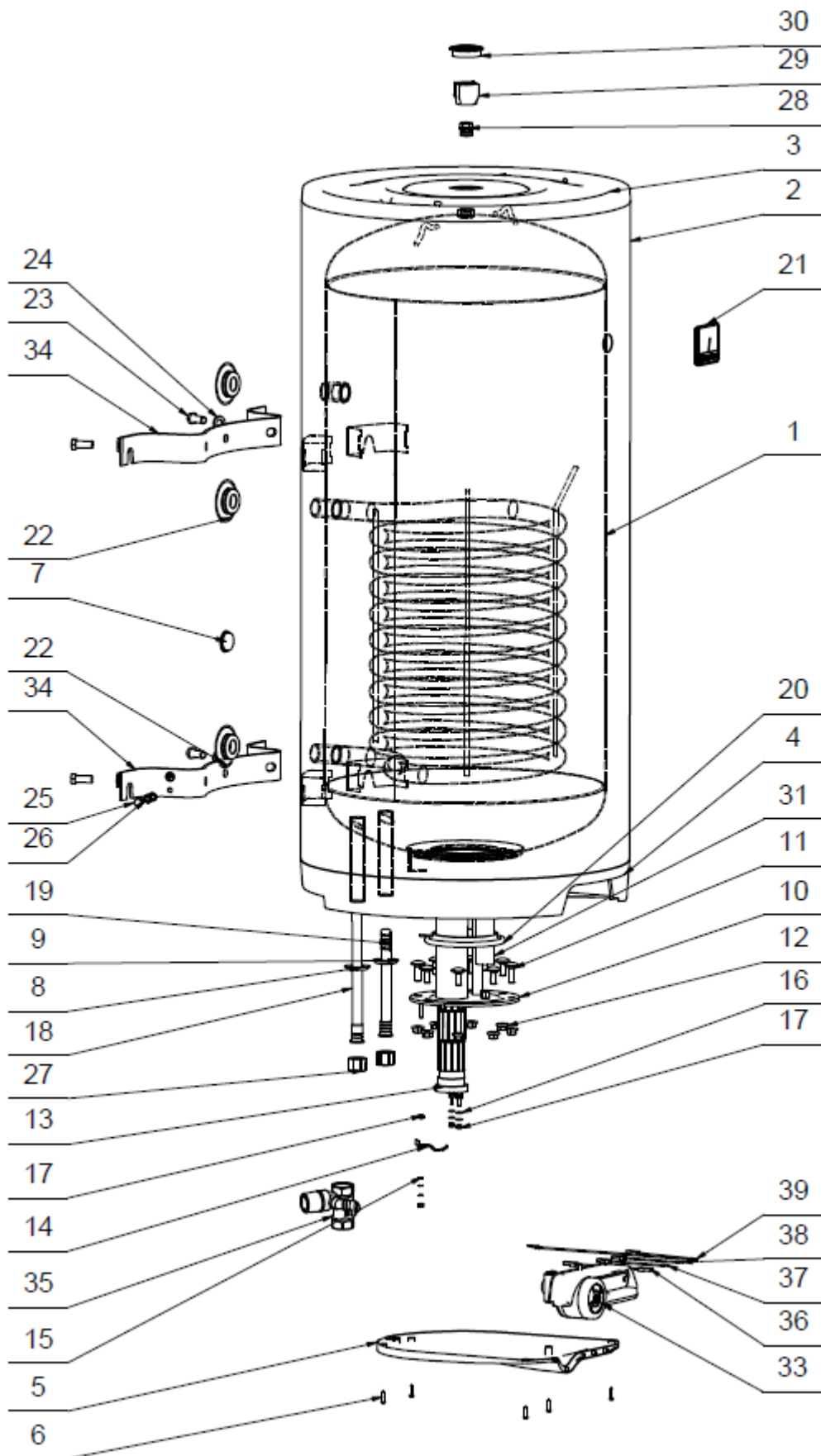


**OKC 200/1m<sup>2</sup> 2/6 kW**

**ROZPAD / DISINTEGRATION / DIE ZERSETZUNG / ВЗРЫВНАЯ СХЕМА**



**OKC 200/1m<sup>2</sup> 2/6 kW**

| Pozice | Ks | Typové číslo | CZ  | ENG   | GER   | RUS   |
|--------|----|--------------|---|---|---|---|
| 1      | 1  | 1107209105   | Ohříváč vody OKC 200/1m <sup>2</sup> 2/6 kW | OKC 200/1m <sup>2</sup> 2/6 kW water heater | Warmwasserspeicher OKC 200/1m <sup>2</sup> 2/6 kW | ВОДОНАГРЕВАТЕЛЬ OKC 200/1m <sup>2</sup> 2/6 кВт |
| 2      | 1  |              | Plášť vnější lakovaný                       | External cover painted                      | Speicheraussenmantel lakiert                      | КОЖУХ ВНЕШНИЙ ЛАКИРОВАННЫЙ                      |
| 3      | 1  | 6322119      | Víko pláště horní                           | Housing lid - upper                         | Manteldeckel oben                                 | КРЫШКА ОБОЛОЧКИ ВЕРХНЯЯ                         |
| 4      | 1  | 6322120      | Víko pláště spodní                          | Housing lid - lower                         | Manteldeckel unten                                | КРЫШКА ОБОЛОЧКИ НИЖНЯЯ                          |
| 5      | 1  | 6322121      | Kryt elektroinstalace                       | Cover of electroinstall.                    | Elektroinstallationsabdeckung                     | КРЫШКА ЭЛЕКТРОПРОВОДКИ                          |
| 6      | 5  |              | Šroub do plechu pozink                      | Galv. sheet metal screw                     | Blechschraube verzinkt                            | ВИНТ ДЛЯ МЕТАЛЛА ОЦИНКОВАННЫЙ                   |
| 7      | 1  | 3322008      | Sestava ovladače komplet                    | Control set complete                        | Bedienelement komplett                            | КОМПЛЕКТ БЛОКА УПРАВЛЕНИЯ ПОЛНЫЙ                |
| 8      | 2  |              | Šroub do plechu pozink                      | Galv. sheet metal screw                     | Blechschraube verzinkt                            | ВИНТ ДЛЯ МЕТАЛЛА ОЦИНКОВАННЫЙ                   |
| 9      | 1  | 6541615      | Topné těleso                                | Heating element                             | Heizkörper  | НАГРЕВАТЕЛЬНЫЙ ЭЛЕМЕНТ                          |
| 10     | 1  | 6541554      | Topné těleso                                | Heating element                             | Heizkörper  | НАГРЕВАТЕЛЬНЫЙ ЭЛЕМЕНТ                          |
| 11     | 1  |              | Krytka plastová                             | Plastic cover                               | Kunststoffkappe                                   | КРЫШКА ПЛАСТМАСОВАЯ                             |
| 12     | 1  |              | Těsnící kroužek tvarový                     | Sealing ring - shaped                       | Formdichtungsring                                 | УПЛОТНИТЕЛЬНОЕ КОЛЬЦО РЕЛИЕФНОЕ                 |
| 13     | 1  |              | Kroužek těsnící tvarový                     | Sealing ring - shaped                       | Formdichtungsring                                 | УПЛОТНИТЕЛЬНОЕ КОЛЬЦО РЕЛИЕФНОЕ                 |
| 14     | 1  | 2004008ND    | Víko příruby                                | Cover of flange                             | Flanschdecke                                      | КРЫШКА ФЛАНЦА                                   |
| 15     | 8  |              | Šroub vratový pozink                        | Galv. gate screw                            | Torschraube verzinkt                              | ВИНТ ОЦИНКОВАННЫЙ                               |
| 16     | 8  |              | Matice přírubová pozink.                    | Galv. flange nut                            | Flanschmutter verzinkt                            | ГАЙКА ФЛАНЦЕВАЯ ОЦИНКОВАННАЯ                    |
| 17     | 2  |              | Držák topného tělesa                        | Heating element holder                      | Heizkörperhalter                                  | КРЕПЛЕНИЕ ТЭНА                                  |
| 18     | 4  |              | Podložka vějířová pozink                    | Galv. serrated pad                          | Sicherheits-unterlegscheibe verzinkt              | ШАЙБА ВЕЕРНАЯ ОЦИНКОВАННАЯ                      |
| 19     | 6  |              | Podložky rovné pozink                       | Galv. flat pads                             | Beilagscheibe verzinkt                            | ШАЙБА ПЛОСКАЯ ОЦИНКОВАННАЯ                      |
| 20     | 6  |              | Matice šestihranná pozink                   | Galv. hex nut                               | Sechskantmutter verzinkt                          | ГАЙКА ШЕСТИГРАННАЯ ОЦИНКОВАННАЯ                 |
| 21     | 1  | 6323916      | Trubka plastová PEX 1230 mm                 | Plastic tube PEX 1230 mm                    | Kunststoffrohr PEX 1230 mm                        | ТРУБА ПЛАСТМАСОВАЯ PEX 1230 мм                  |
| 22     | 1  | 6321895      | Napouštěcí vložka                           | Dispenser of cold water                     | Tränkeinlage                                      | РАСПРЕДЕЛИТЕЛЬ ХОЛОДНОЙ ВОДЫ                    |
| 23     | 1  | 6273127      | Kroužek těsnící                             | Sealing ring                                | Dichtring   | УПЛОТНИТЕЛЬНОЕ КОЛЬЦО                           |
| 24     | 1  | 6388315      | Indikátor teploty                           | Temperature indicator                       | Temperaturindikator                               | ИНДИКАТОР ТЕМПЕРАТУРЫ                           |
| 25     | 3  |              | Víčko boční černé                           | Side cover black                            | Seitenkappe schwarz                               | КРЫШКА БОКОВАЯ ЧЕРНАЯ                           |
| 26     | 4  |              | Šroub pozink                                | Galv. screw                                 | Schraube verzinkt                                 | ВИНТ ОЦИНКОВАННЫЙ                               |
| 27     | 4  |              | Podložky rovné pozink                       | Galv. flat pads                             | Beilagscheibe verzinkt                            | ШАЙБА ПЛОСКАЯ ОЦИНКОВАННАЯ                      |
| 28     | 1  |              | Šroub mosazný M8x16                         | M8x16 brass screw                           | Messingschraube M8x16                             | ВИНТ ЛАТУННЫЙ M8x16                             |
| 29     | 2  |              | Podložka vějířová pozink                    | Galv. serrated pad                          | Sicherheits-unterlegscheibe verzinkt              | ШАЙБА ВЕЕРНАЯ ОЦИНКОВАННАЯ                      |
| 30     | 2  |              | Krytka plastová                             | Plastic cover                               | Kunststoffkappe                                   | КРЫШКА ПЛАСТМАСОВАЯ                             |
| 31     | 1  |              | Zátka                                       | Plug  | Stöpsel   | ЗАГЛУШКА  |
| 32     | 1  |              | Zátka plastového víka                       | Plastic lid plug                            | Stopfen des Kunststoffdeckels                     | ПРОБКА ПЛАСТИКОВОЙ КРЫШКИ                       |
| 33     | 1  |              | Zátka plastového víka                       | Plastic lid plug                            | Stopfen des Kunststoffdeckels                     | ПРОБКА ПЛАСТИКОВОЙ КРЫШКИ                       |
| 34     | 1  | 6199203      | Anoda 33 x 370/M8                           | Anode 33 x 370/M8                           | Anode 33 x 370/M8                                 | АНОД 33 x 370/M8                                |
| 35     | 1  |              | Tepelná izolace                             | Insulation                                  | Wärmedämmung                                      | ТЕПЛОИЗОЛЯЦИЯ                                   |
| 36     | 1  | 5341001      | Sada vodičů                                 | Wire set                                    | Leitersatz  | КОМПЛЕКТ ПРОВОДОВ                               |
| 37     | 1  | 6422571      | Pojistný ventil                             | Safety valve                                | Sicherheitsventil                                 | ПРЕДОХРАНИТЕЛЬНЫЙ КЛАПАН                        |
| 38     | 1  | 102000702    | Sada závěs vysoký 450x70                    | Set of hinges high 450x70                   | Wandhalterungssatz hoch 450x70                    | КОМПЛЕКТ ПОДВЕСОВ ВЫСОКИЙ 450x70                |