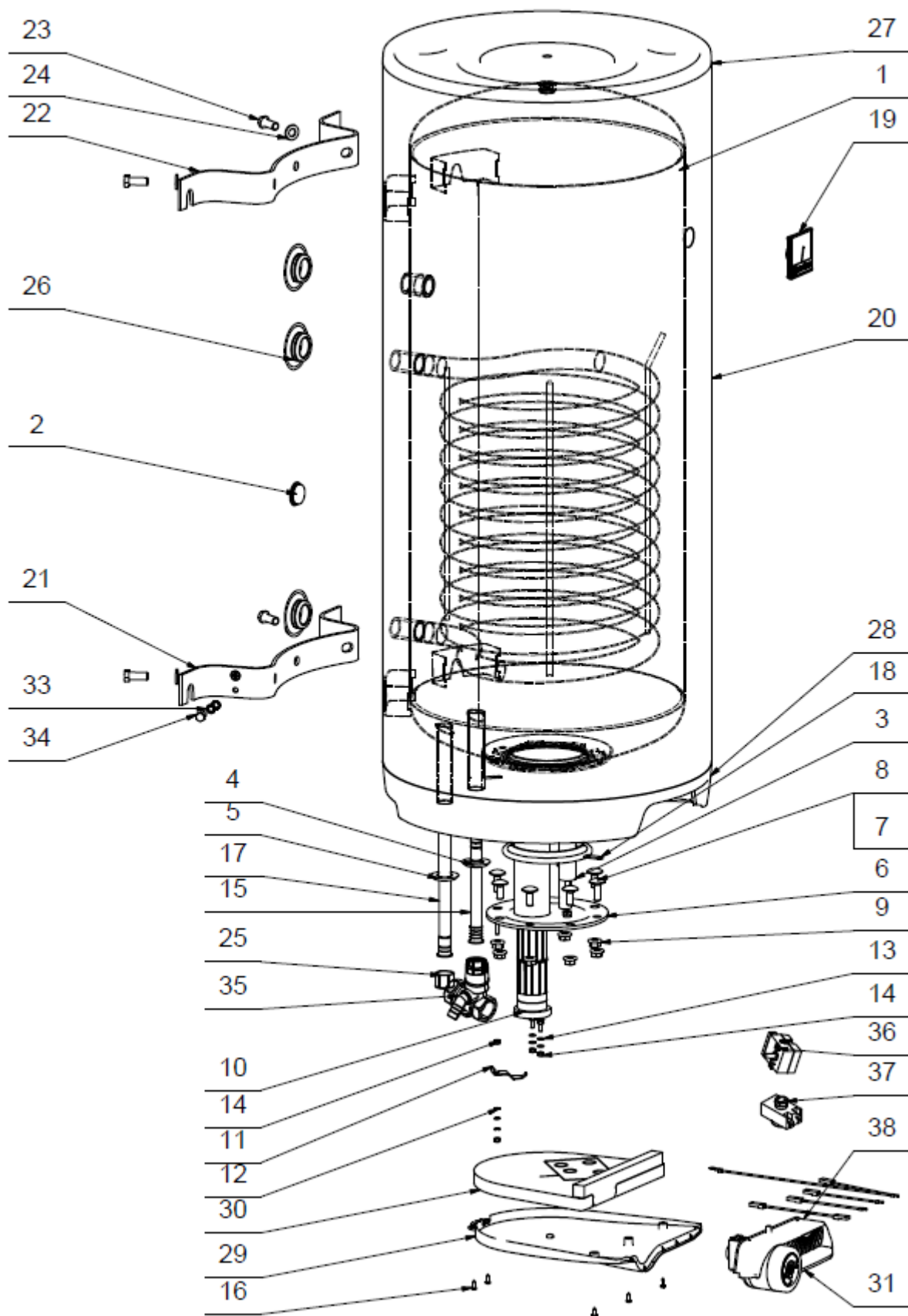


**OKC 160/1m<sup>2</sup> 2/6 kW**

**ROZPAD / DISINTEGRATION / DIE ZERSETZUNG / ВЗРЫВНАЯ СХЕМА**



**OKC 160/1m<sup>2</sup> 2/6 kW**

Pozice	Ks	Typové číslo	CZ	ENG	GER	RUS
1	1	1106209105	Ohříváč vody OKC 160/1m <sup>2</sup> 2/6 kW	OKC 160/1m <sup>2</sup> 2/6 kW water heater	Warmwasserspeicher OKC 160/1m <sup>2</sup> 2/6 kW	ВОДОНАГРЕВАТЕЛЬ OKC 160/1m <sup>2</sup> 2/6 kW
2	1		Krytka plastová	Plastic cover	Kunststoffkappe	КРЫШКА ПЛАСТМАСОВАЯ
3	1	6199203	Anoda 33 x 370/M8	Anode 33 x 370/M8	Anode 33 x 370/M8	АНОД 33 x 370/M8
4	1		Těsnící kroužek tvarový	Sealing ring - shaped	Formdichtungsring	УПЛОТНИТЕЛЬНОЕ КОЛЬЦО РЕЛИЕФНОЕ
5	1		Kroužek těsnící tvarový	Sealing ring - shaped	Formdichtungsring	УПЛОТНИТЕЛЬНОЕ КОЛЬЦО РЕЛИЕФНОЕ
6	1	2004008ND	Víko příruby	Cover of flange	Flanschdecke	КРЫШКА ФЛАНЦА
7	2		Šroub vratový pozink	Galv. gate screw	Torschraube verzinkt	ВИНТ ОЦИНКОВАННЫЙ
8	8		Šroub vratový pozink	Galv. gate screw	Torschraube verzinkt	ВИНТ ОЦИНКОВАННЫЙ
9	8		Matice přírubová pozink.	Galv. flange nut	Flanschmutter verzinkt	ГАЙКА ФЛАНЦЕВАЯ ОЦИНКОВАННАЯ
10	1		Podložka vějířová pozink	Galv. serrated pad	Sicherheits-unterlegscheibe verzinkt	ШАЙБА ВЕЕРНАЯ ОЦИНКОВАННАЯ
11	6		Podložky rovné pozink	Galv. flat pads	Beilagscheibe verzinkt	ШАЙБА ПЛОСКАЯ ОЦИНКОВАННАЯ
12	4		Matice šestihranná pozink	Galv. hex nut	Sechskantmutter verzinkt	ГАЙКА ШЕСТИГРАННАЯ ОЦИНКОВАННАЯ
13	1	6321895	Napouštěcí vložka	Dispenser of cold water	Tränkeinlage	РАСПРЕДЕЛИТЕЛЬ ХОЛОДНОЙ ВОДЫ
14	5		Šroub do plechu pozink	Galv. sheet metal screw	Blechschaube verzinkt	ВИНТ ДЛЯ МЕТАЛЛА ОЦИНКОВАННЫЙ
15	1	6323914	Trubka plastová PEX 1195 mm	Plastic tube PEX 1195 mm	Kunststoffrohr PEX 1195 mm	ТРУБА ПЛАСТМАСОВАЯ PEX 1195 мм
16	1	6273127	Kroužek těsnící	Sealing ring	Dichtring	УПЛОТНИТЕЛЬНОЕ КОЛЬЦО
17	1	6388315	Indikátor teploty	Temperature indicator	Temperaturindikator	ИНДИКАТОР ТЕМПЕРАТУРЫ
18	1		Plášť vnější lakovaný	External cover painted	Speicheraussenmantel lakiert	КОЖУХ ВНЕШНИЙ ЛАКИРОВАННЫЙ
19	1	102000702	Sada závěs vysoký 450x70	Set of hinges high 450x70	Wandhalterungssatz hoch 450x70	КОМПЛЕКТ ПОДВЕСОВ ВЫСОКИЙ 450x70
20	4		Šroub pozink	Galv. screw	Schraube verzinkt	ВИНТ ОЦИНКОВАННЫЙ
21	4		Podložky rovné pozink	Galv. flat pads	Beilagscheibe verzinkt	ШАЙБА ПЛОСКАЯ ОЦИНКОВАННАЯ
22	2		Krytka plastová	Plastic cover	Kunststoffkappe	КРЫШКА ПЛАСТМАСОВАЯ
23	3		Víčko boční černé	Side cover black	Seitenkappe schwarz	КРЫШКА БОКОВАЯ ЧЕРНАЯ
24	1		Víko plastové	Plastic lid	Kunststoffdeckel	ПЛАСТИКОВОЙ КРЫШКИ
25	1		Víko plastové	Plastic lid	Kunststoffdeckel	ПЛАСТИКОВОЙ КРЫШКИ
26	1	6321984	Kryt elektroinstalace	Cover of electroinstall.	Elektroinstallationsabdeckung	КРЫШКА ЭЛЕКТРОПРОВОДКИ
27	1	3322008	Sestava ovladače komplet	Control set complete	Bedienelement komplett	КОМПЛЕКТ БЛОКА УПРАВЛЕНИЯ ПОЛНЫЙ
28	1	6422074	Sestava ovladače plast	Control set plastic	Bedienelement Kunststoff	КОМПЛЕКТ БЛОКА УПРАВЛЕНИЯ ПЛАСТИК
29	1		Tepelná izolace	Insulation	Wärmedämmung	ТЕПЛОИЗОЛЯЦИЯ
30	2		Podložka vějířová pozink	Galv. serrated pad	Sicherheits-unterlegscheibe verzinkt	ШАЙБА ВЕЕРНАЯ ОЦИНКОВАННАЯ
31	1		Šroub mosazný M8x16	M8x16 brass screw	Messingschraube M8x16	ВИНТ ЛАТУННЫЙ M8x16
32	1	6541615	Topné těleso	Heating element	Heizkörper	НАГРЕВАТЕЛЬНЫЙ ЭЛЕМЕНТ
33	1	6541554	Topné těleso	Heating element	Heizkörper	НАГРЕВАТЕЛЬНЫЙ ЭЛЕМЕНТ
34	2		Držák topného tělesa	Heating element holder	Heizkörperhalter	КРЕПЛЕНИЕ ТЭНА
35	1	6422571	Pojistný ventil	Safety valve	Sicherheitsventil	ПРЕДОХРАНИТЕЛЬНЫЙ КЛАПАН