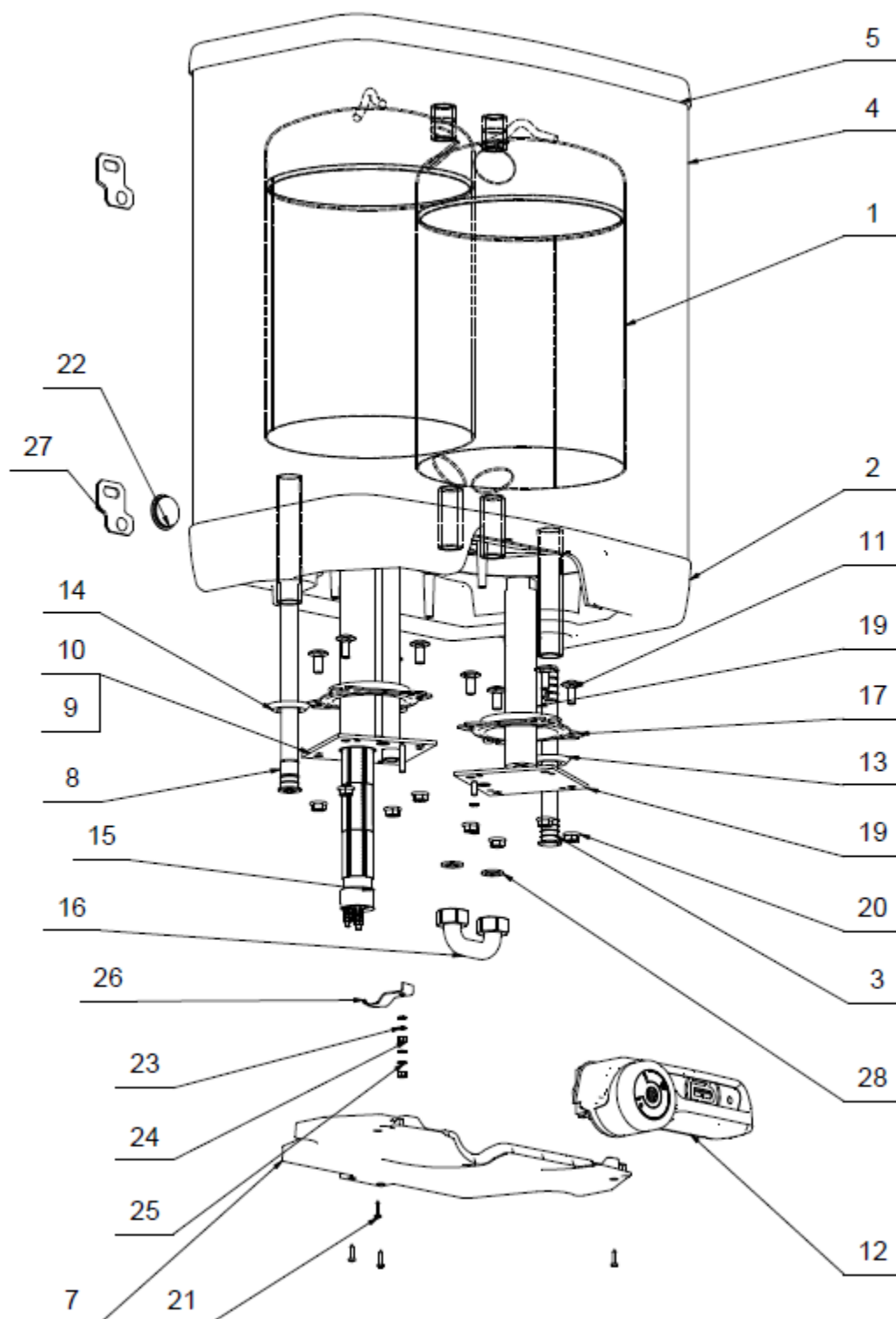


**OKHE ONE/E 30**

**Technický list / Technical Data Sheet / Technisches Merkblatt / Технические данные**

ROZPAD – DISINTEGRATION - DIE ZERSETZUNG- ВЗРЫВНАЯ СХЕМА



**OKHE ONE/E 30**
**Technický list / Technical Data Sheet / Technisches Merkblatt / Технические данные**

POZ.	KS	Č. SOUČÁSTI	NÁZEV DÍLU	PART NAME	TEILBEZEICHNUNG	НАИМЕНОВАНИЕ ДЕТАЛИ
	1	181110801	Ohřívač vody ONE 30	ONE 30 water heater	Warmwasserspeicher ONE 30	ВОДОНАГРЕВАТЕЛЬ ONE 30
1	1		Nádoba smaltovaná	Enameled tank	Emailierter Behälter	Эмалированный бак
2	1		Víko plastové dolní	Plastic lid - lower	Kunststoffabdeckung unten	КРЫШКА ПЛАСТМАСОВАЯ НИЖНЯЯ
3	1	6321895	Napouštěcí vložka	Dispenser of cold water	Tränkeinlage	РАСПРЕДЕЛИТЕЛЬ ХОЛОДНОЙ ВОДЫ
4	1		Plášť vnější lakovaný	External cover painted	Speicheraussenmantel lackiert	КОЖУХ ВНЕШНИЙ ЛАКИРОВАННЫЙ
5	1		Víko plastové horní	Plastic lid - upper	Kunststoffabdeckung oben	КРЫШКА ПЛАСТМАСОВАЯ ВЕРХНЯЯ
6	1		Tepelná izolace	Insulation	Wärmedämmung	ТЕПЛОИЗОЛЯЦИЯ
7	1	6322058	Kryt elektroinstalace	Cover of electroinstall.	Elektroinstallationsabdeckung	КРЫШКА ЭЛЕКТРОПРОВОДКИ
8	1	6323910	Trubka plastová PEX N	Plastic tube PEX N	Kunststoffrohr PEX N	ТРУБА ПЛАСТМАСОВАЯ PEX N
9	1	2004007ND	Víko přírubby	Cover of flange	Flanschdeckel	КРЫШКА ФЛАНЦА
10	1	6199232	Anoda 26 x 400/M8	Anode 26 x 400/M8	Anode 26 x 400/M8	АНОД 26 x 400/M8
11	8		Šroub vratový M8 x 20	Gate screw M8 x 20	Torschraube M8 x 20	ВИНТ ОЦИНКОВАННЫЙ M8 x 20
12	1	6422094	Sestava ovladače	Control set	Bedienelement	КОМПЛЕКТ БЛОКА УПРАВЛЕНИЯ
13	1		Těsnící kroužek tvarový modrý	Sealing ring - shaped blue	Formdichtungsring blau	УПЛОТНИТЕЛЬНОЕ КОЛЬЦО РЕЛИЕФНОЕ СИНЕЕ
14	1		Kroužek těsnící tvarový červený	Sealing ring - shaped red	Formdichtungsring rot	УПЛОТНИТЕЛЬНОЕ КОЛЬЦО РЕЛИЕФНОЕ КРАСНОЕ
15	1	6541559	Topné těleso	Heating element	Heizkörper	НАГРЕВАТЕЛЬНЫЙ ЭЛЕМЕНТ - ТЭН
16	1	6319706	G3/4" propojení 60	G3/4" interconnection 60	G3/4" Durchschaltung 60	G3/4" СОЕДИНЕНИЕ 60
17	2	6273130	Kroužek těsnící	Sealing ring	Dichtring	УПЛОТНИТЕЛЬНОЕ КОЛЬЦО
18	1	2004004ND	Víko přírubby - slepá zátka	Cover of flange - dummy plug	Flanschdeckel - Blindstopfen	КРЫШКА ФЛАНЦА - ЗАГЛУШКА
19	1	6199202	Anoda 33 x 200/M8	Anode 33 x 200/M8	Anode 33 x 200/M8	АНОД 33 x 200/M8
20	8		Matice M8	Nut M8	Mutter M8	ГАЙКА M8
21	4		Šroub do plechu pozink 3,9 x16	Galv. sheet metal screw 3,9 x16	Blechschaube verzinkt 3,9 x16	ВИНТ ДЛЯ МЕТАЛЛА ОЦИНКОВАННЫЙ 3,9 x16
22	1		Krytka vypěnění	Foaming cover	Kappe der Schaumfüllung	КРЫШКА ЗАПОЛНЕНИЯ
23	4		Podložka vějířová pozink	Galv. serrated pad	Sicherheits-unterlegscheibe verzinkt	ШАЙБА ВЕЕРНАЯ ОЦИНКОВАННАЯ
24	3		Matice šestihranná pozink M5	Galv. hex nut M5	Sechskantmutter verzinkt M5	ГАЙКА ШЕСТИГРАННАЯ ОЦИНКОВАННАЯ M5
25	1		Podložky rovné pozink	Galv. flat pads	Beilagscheibe verzinkt	ШАЙБА ПЛОСКАЯ ОЦИНКОВАННАЯ
26	1	5138001	Držák topného tělesa	Heating element holder	Heizkörperhalter	КРЕПЛЕНИЕ ТЭНА
27	4	3132015	Sada závěsů ONE	Set of hinges ONE	Wandhalterungssatz ONE	КОМПЛЕКТ ПОДВЕСОВ ONE
28	4		Kroužek těsnící	Sealing ring	Formdichtungsring	УПЛОТНИТЕЛЬНОЕ КОЛЬЦО