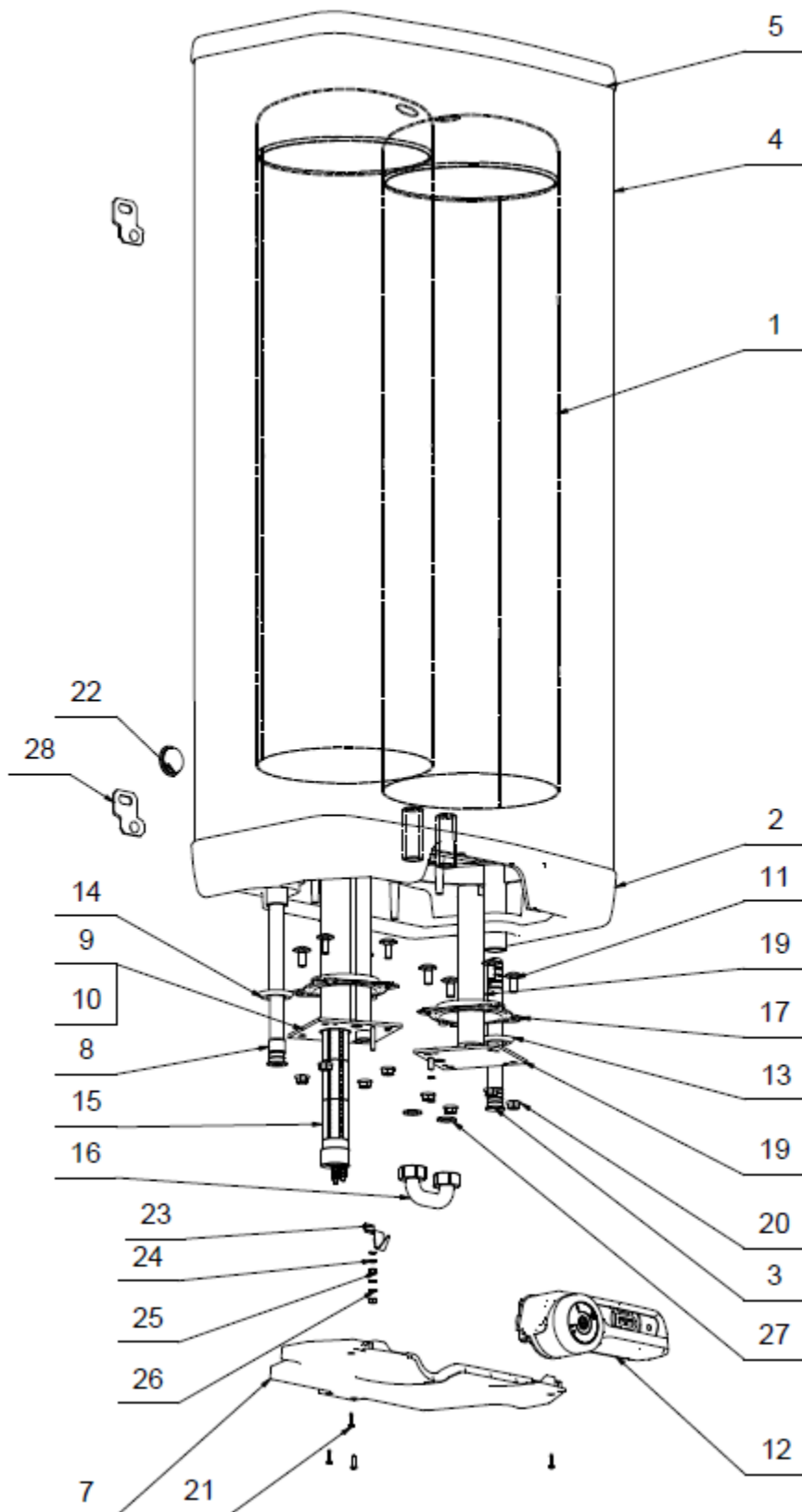


**OKHE ONE/E 50-120**

**Technický list / Technical Data Sheet / Technisches Merkblatt / Технические данные**

ROZPAD – DISINTEGRATION - DIE ZERSETZUNG- ВЗРЫВНАЯ СХЕМА



**OKHE ONE/E 50-120**
**Technický list / Technical Data Sheet / Technisches Merkblatt / Технические данные**

| POZ. | KS | Č. SOUČÁSTI | NÁZEV DÍLU                      | PART NAME                       | TEILBEZEICHNUNG                      | НАИМЕНОВАНИЕ ДЕТАЛИ                     |
|------|----|-------------|---------------------------------|---------------------------------|--------------------------------------|-----------------------------------------|
|      | 1  | 180510801   | Ohříváč vody ONE/E 50           | ONE/E 50 water heater           | Warmwasserspeicher ONE/E 50          | ВОДОНАГРЕВАТЕЛЬ ONE/E 50                |
|      |    | 180110801   | Ohříváč vody ONE/E 80           | ONE/E 80 water heater           | Warmwasserspeicher ONE/E 80          | ВОДОНАГРЕВАТЕЛЬ ONE/E 80                |
|      |    | 180810801   | Ohříváč vody ONE/E 100          | ONE/E 100 water heater          | Warmwasserspeicher ONE/E 100         | ВОДОНАГРЕВАТЕЛЬ ONE/E 100               |
|      |    | 180310801   | Ohříváč vody ONE/E 120          | ONE/E 120 water heater          | Warmwasserspeicher ONE/E 120         | ВОДОНАГРЕВАТЕЛЬ ONE/E 120               |
| 1    | 1  |             | Nádoba smaltovaná               | Enameled tank                   | Emailierter Behälter                 | Эмалированный бак                       |
| 2    | 1  |             | Víko plastové dolní             | Plastic lid - lower             | Kunststoffabdeckung unten            | КРЫШКА ПЛАСТМАСОВАЯ НИЖНЯЯ              |
| 3    | 1  | 6321895     | Napouštěcí vložka               | Dispenser of cold water         | Tränkeinlage                         | РАСПРЕДЕЛИТЕЛЬ ХОЛОДНОЙ ВОДЫ            |
| 4    | 1  |             | Plášť vnější lakovaný           | External cover painted          | Speicheraussenmantel lackiert        | КОЖУХ ВНЕШНИЙ ЛАКИРОВАННЫЙ              |
| 5    | 1  |             | Víko plastové horní             | Plastic lid - upper             | Kunststoffabdeckung oben             | КРЫШКА ПЛАСТМАСОВАЯ ВЕРХНЯЯ             |
| 6    | 1  |             | Tepelná izolace                 | Insulation                      | Wärmedämmung                         | ТЕПЛОИЗОЛЯЦИЯ                           |
| 7    | 1  | 6322058     | Kryt elektroinstalace           | Cover of electroinstall.        | Elektroinstallationsabdeckung        | КРЫШКА ЭЛЕКТРОПРОВОДКИ                  |
| 8    | 1  | 6321901     | Trubka plastová PEX N 50        | Plastic tube PEX N 50           | Kunststoffrohr PEX N 50              | ТРУБА ПЛАСТМАСОВАЯ PEX N 50             |
|      |    | 6323913     | Trubka plastová PEX N 80        | Plastic tube PEX N 80           | Kunststoffrohr PEX N 80              | ТРУБА ПЛАСТМАСОВАЯ PEX N 80             |
|      |    | 6321906     | Trubka plastová PEX N 100       | Plastic tube PEX N 100          | Kunststoffrohr PEX N 100             | ТРУБА ПЛАСТМАСОВАЯ PEX N 100            |
|      |    | 6323938     | Trubka plastová PEX N 120       | Plastic tube PEX N 120          | Kunststoffrohr PEX N 120             | ТРУБА ПЛАСТМАСОВАЯ PEX N 120            |
| 9    | 1  | 2004005ND   | Víko příruby                    | Cover of flange                 | Flanschdeckel                        | КРЫШКА ФЛАНЦА                           |
| 10   | 1  | 6199201     | Anoda 26 x 465/M8               | Anode 26 x 465/M8               | Anode 26 x 465/M8                    | АНОД 26 x 465/M8                        |
| 11   | 8  |             | Šroub vratový M8 x 20           | Gate screw M8 x 20              | Torschraube M8 x 20                  | ВИНТ ОЦИНКОВАННЫЙ M8 x 20               |
| 12   | 1  | 6422094     | Sestava ovladače                | Control set                     | Bedienelement                        | КОМПЛЕКТ БЛОКА УПРАВЛЕНИЯ               |
| 13   | 1  |             | Těsnící kroužek tvarový modrý   | Sealing ring - shaped blue      | Formdichtungsring blau               | УПЛОТНИТЕЛЬНОЕ КОЛЬЦО РЕЛИЕФНОЕ СИНЕЕ   |
| 14   | 1  |             | Kroužek těsnící tvarový červený | Sealing ring - shaped red       | Formdichtungsring rot                | УПЛОТНИТЕЛЬНОЕ КОЛЬЦО РЕЛИЕФНОЕ КРАСНОЕ |
| 15   | 1  | 6541554     | Topné těleso                    | Heating element                 | Heizkörper                           | НАГРЕВАТЕЛЬНЫЙ ЭЛЕМЕНТ - ТЭН            |
| 16   | 1  | 6319706     | G3/4" propojení 60              | G3/4" interconnection 60        | G3/4" Durchschaltung 60              | G3/4" СОЕДИНЕНИЕ 60                     |
| 17   | 2  | 6273130     | Kroužek těsnící                 | Sealing ring                    | Dichtring                            | УПЛОТНИТЕЛЬНОЕ КОЛЬЦО                   |
| 18   | 1  | 2004004ND   | Víko příruby - slepá zátka      | Cover of flange - dummy plug    | Flanschdeckel - Blindstopfen         | КРЫШКА ФЛАНЦА - ЗАГЛУШКА                |
| 19   | 1  | 6199202     | Anoda 33 x 200/M8               | Anode 33 x 200/M8               | Anode 33 x 200/M8                    | АНОД 33 x 200/M8                        |
| 20   | 8  |             | Matice M8                       | Nut M8                          | Mutter M8                            | ГАЙКА M8                                |
| 21   | 4  |             | Šroub do plechu pozink 3,9 x16  | Galv. sheet metal screw 3,9 x16 | Blechschrabe verzinkt 3,9 x16        | ВИНТ ДЛЯ МЕТАЛЛА ОЦИНКОВАННЫЙ 3,9 x16   |
| 22   | 1  |             | Krytka vypěnění                 | Foaming cover                   | Kappe der Schaumfüllung              | КРЫШКА ЗАПОЛНЕНИЯ                       |
| 23   | 1  | 5138001     | Držák topného tělesa            | Heating element holder          | Heizkörperhalter                     | КРЕПЛЕНИЕ ТЭНА                          |
| 24   | 4  |             | Podložka vějířová pozink        | Galv. serrated pad              | Sicherheits-unterlegscheibe verzinkt | ШАЙБА ВЕЕРНАЯ ОЦИНКОВАННАЯ              |
| 25   | 3  |             | Matice šestihranná pozink M5    | Galv. hex nut M5                | Sechskantmutter verzinkt M5          | ГАЙКА ШЕСТИГРАННАЯ ОЦИНКОВАННАЯ M5      |
| 26   | 1  |             | Podložky rovné pozink           | Galv. flat pads                 | Beilagscheibe verzinkt               | ШАЙБА ПЛОСКАЯ ОЦИНКОВАННАЯ              |
| 27   | 4  |             | Kroužek těsnící                 | Sealing ring                    | Formdichtungsring                    | УПЛОТНИТЕЛЬНОЕ КОЛЬЦО                   |
| 28   | 4  | 3132015     | Sada závěsů ONE                 | Set of hinges ONE               | Wandhalterungssatz ONE               | КОМПЛЕКТ ПОДВЕСОВ ONE                   |