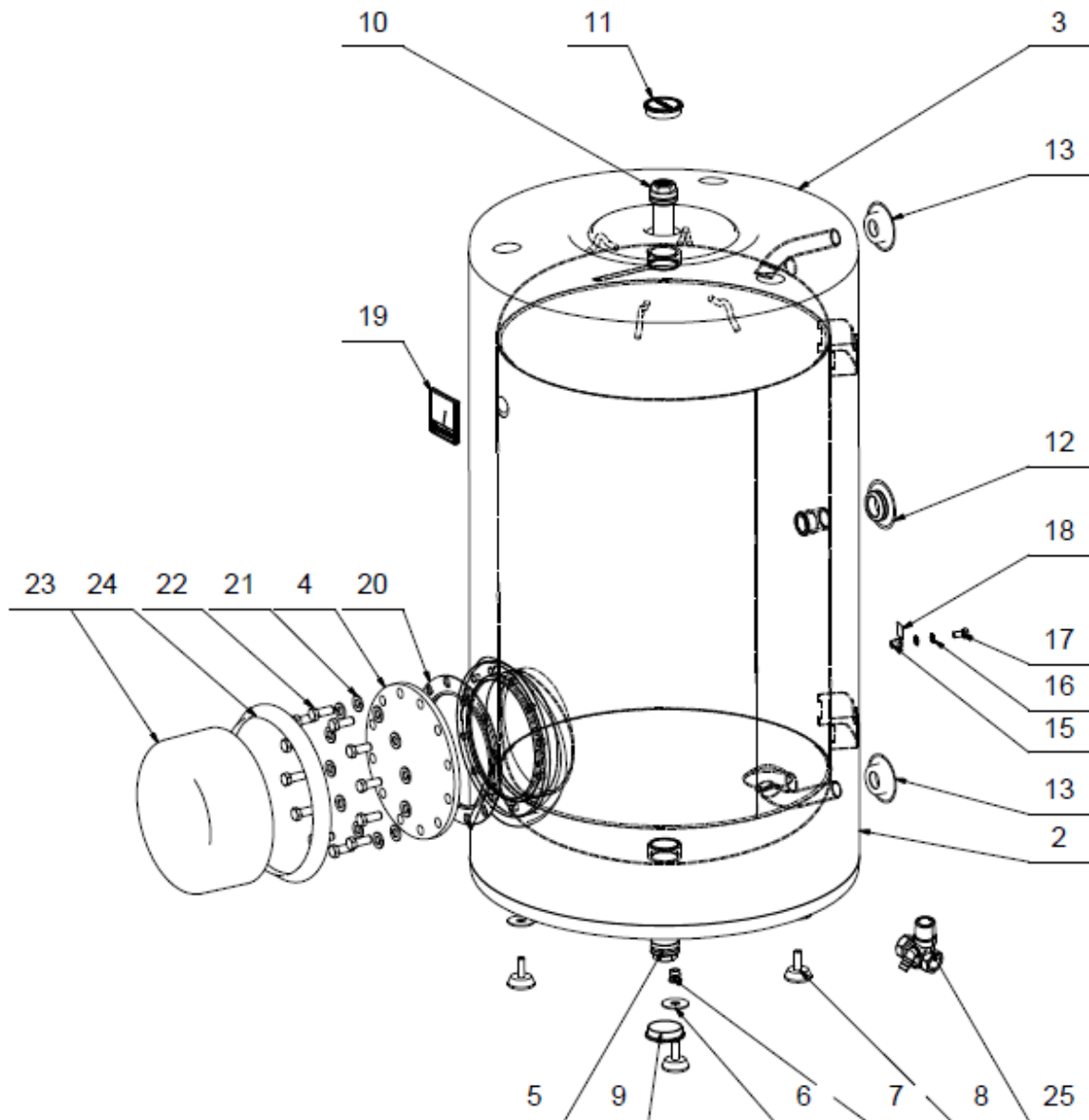


### OKCE 160 S



Pozice	Ks	Typové číslo	CZ	ENG	GER	RUS
1	1	110611501	Ohřívač vody OKCE 160 S	OKCE 160 S water heater	Warmwasserspeicher OKCE 160 S	ВОДОНАГРЕВАТЕЛЬ ОКСЕ 160 S
2	1		Plášť vnější lakovaný	External cover painted	Speicheraussenmantel lackiert	КОЖУХ ВНЕШНИЙ ЛАКИРОВАННЫЙ
3	2		Víko pláště horní	Housing lid - upper	Manteldeckel oben	КРЫШКА ОБОЛОЧКИ ВЕРХНЯЯ
4	1	2000240	Víko příruby	Cover of flange	Flanschdeckel	КРЫШКА ФЛАНЦА
5	1		Zátka	Plug	Stöpsel	ЗАГЛУШКА
6	6		Podložka	Pad	Scheibe	ШАЙБА
7	3		Matice nýtovací M10	Rivet nut M10	Nietmutter M10	ГАЙКА КЛЕПАЛЬНАЯ M10
8	3	6309004	Šroub rektifikační	Rectification screw	Justierschraube	БОЛТ РЕКТИФИКАЦИОННЫЙ
9	1		Zátka plastového víka	Plastic lid plug	Stopfen des Kunststoffdeckels	ПРОБКА ПЛАСТИКОВОЙ КРЫШКИ
10	1	6199219	Anoda 33 x 450 / G 5/4"	Anode 33 x 450 / G 5/4"	Anode 33 x 450 / G 5/4"	АНОД 33 x 450 / G 5/4"
11	1		Zátka plastového víka	Plastic lid plug	Stopfen des Kunststoffdeckels	ПРОБКА ПЛАСТИКОВОЙ КРЫШКИ
12	1		Víčko boční černé	Side cover black	Seitenkappe schwarz	КРЫШКА БОКОВАЯ ЧЕРНАЯ
13	2		Víčko boční černé	Side cover black	Seitenkappe schwarz	КРЫШКА БОКОВАЯ ЧЕРНАЯ
14	1		Tepelná izolace	Insulation	Wärmedämmung	ТЕПЛОИЗОЛЯЦИЯ
15	1		Matice nýtovací	Rivet nut	Nietmutter	ГАЙКА КЛЕПАЛЬНАЯ
16	2		Podložka vějířová pozink	Galv. serrated pad	Sicherheits-unterlegscheibe verzinkt	ШАЙБА ВЕЕРНАЯ ОЦИНКОВАННАЯ
17	1		Šroub mosazný M8x16	M8x16 brass screw	Messingschraube M8x16	ВИНТ ЛАТУННЫЙ M8x16
18	1		Štítek	Label	Schild	ЩИТОК
19	1	6388315	Indikátor teploty	Temperature indicator	Temperaturindikator	ИНДИКАТОР ТЕМПЕРАТУРЫ
20	1	6273129	Kroužek těsnící	Sealing ring	Dichtring	УПЛОТНИТЕЛЬНОЕ КОЛЬЦО
21	12		Podložky rovné pozink	Galv. flat pads	Beilagscheibe verzinkt	ШАЙБА ПЛОСКАЯ ОЦИНКОВАННАЯ
22	12		Šroub pozink	Galv. screw	Schraube verzinkt	ВИНТ ОЦИНКОВАННЫЙ
23	1	6321874	Kryt příruby	Cover of flange	Flanschgehäuse	КРЫШКА ФЛАНЦА
24	1		Těsnící límec	Sealing collar	Dichtungskragen	УПЛОТНИТЕЛЬНЫЙ ВОРОТНИК
25	1	6422509	Pojistný ventil	Safety valve	Sicherheitsventil	ПРЕДОХРАНИТЕЛЬНЫЙ КЛАПАН