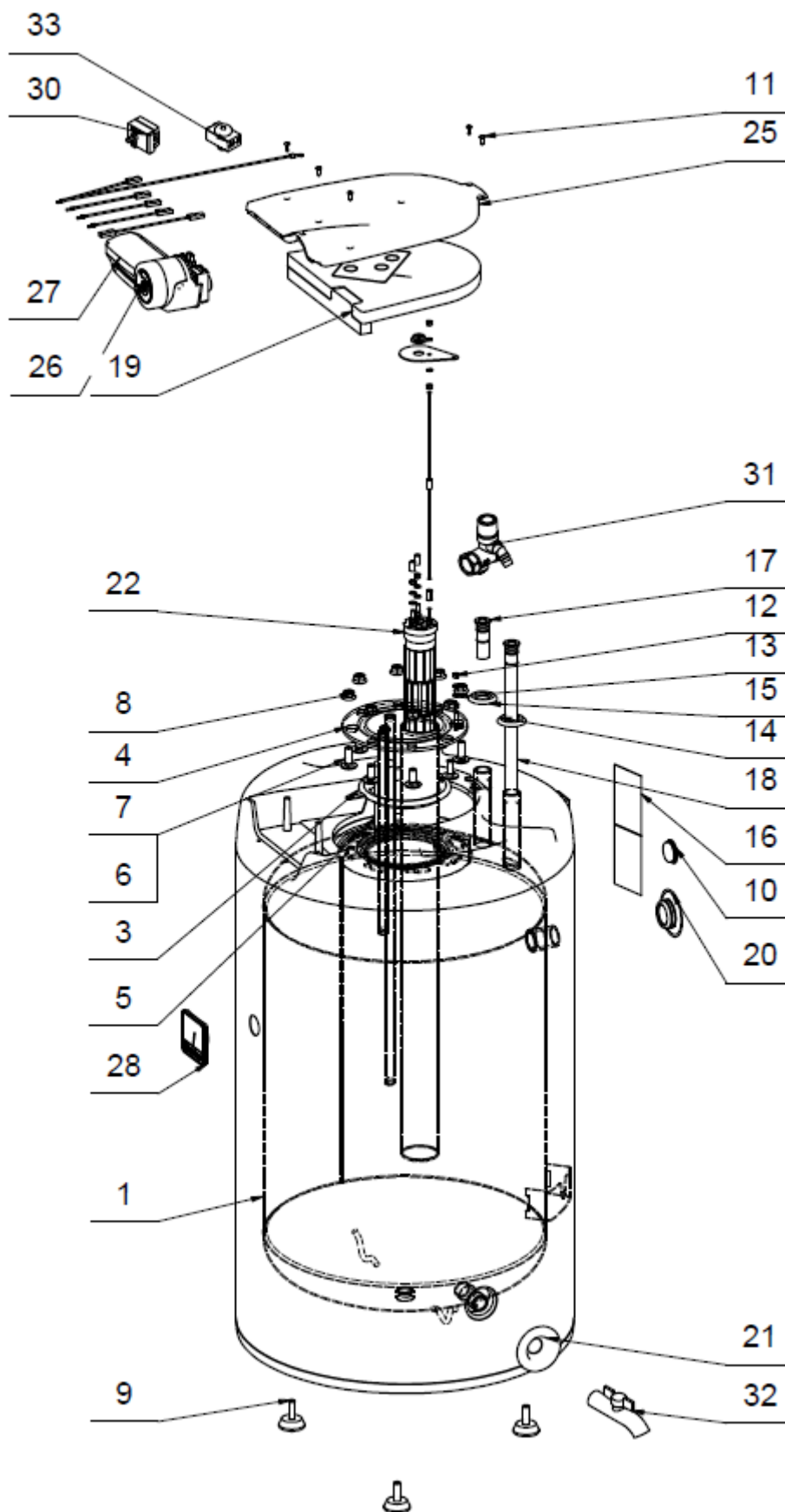


**OKCE 125 S/2,2 kW**

**ROZPAD / DISINTEGRATION / DIE ZERSETZUNG / ВЗРЫВНАЯ СХЕМА**



**OKCE 125 S/2,2 kW**

Pozice	Ks	Typové číslo	CZ	ENG	GER	RUS
1	1	1103111101	Ohříváč vody OKCE 125 S/2,2 kW	OKCE 125 S/2,2 kW water heater	Warmwasserspeicher OKCE 125 S/2,2 kW	ВОДОНАГРЕВАТЕЛЬ OKCE 125 S/2,2 kW
2	1		Plášť vnější lakovaný	External cover painted	Speicheraussenmantel lakiert	КОЖУХ ВНЕШНИЙ ЛАКИРОВАННЫЙ
3	1	6273127	Kroužek těsnící	Sealing ring	Dichtring	УПЛОТНИТЕЛЬНОЕ КОЛЬЦО
4	1	2000267	Víko příruby	Cover of flange	Flanschdecke	КРЫШКА ФЛАНЦА
5	1	6199203	Anoda 33 x 370/M8	Anode 33 x 370/M8	Anode 33 x 370/M8	АНОД 33 x 370/M8
6	6		Šroub vratový pozink	Galv. gate screw	Torschraube verzinkt	ВИНТ ОЦИНКОВАННЫЙ
7	2		Šroub vratový pozink	Galv. gate screw	Torschraube verzinkt	ВИНТ ОЦИНКОВАННЫЙ
8	8		Maticice přírubová pozink.	Galv. flange nut	Flanschmutter verzinkt	ГАЙКА ФЛАНЦЕВАЯ ОЦИНКОВАННАЯ
9	3	6309004	Šroub rektifikační	Rectification screw	Justierschraube	БОЛТ РЕКТИФИКАЦИОННЫЙ
10	1		Krytka plastová	Plastic cover	Kunststoffkappe	КРЫШКА ПЛАСТМАСОВАЯ
11	5		Šroub do plechu pozink	Galv. sheet metal screw	Blechschrabe verzinkt	ВИНТ ДЛЯ МЕТАЛЛА ОЦИНКОВАННЫЙ
12	4		Maticice šestihřanná pozink	Galv. hex nut	Sechskantmutter verzinkt	ГАЙКА ШЕСТИГРАННАЯ ОЦИНКОВАННАЯ
13	3		Podložka vějířová pozink	Galv. serrated pad	Sicherheits-unterlegscheibe verzinkt	ШАЙБА ВЕЕРНАЯ ОЦИНКОВАННАЯ
14	1		Těsnící kroužek tvarový	Sealing ring - shaped	Formdichtungsring	УПЛОТНИТЕЛЬНОЕ КОЛЬЦО РЕЛИЕФНОЕ
15	1		Kroužek těsnící tvarový	Sealing ring - shaped	Formdichtungsring	УПЛОТНИТЕЛЬНОЕ КОЛЬЦО РЕЛИЕФНОЕ
16	2		Štítek	Label	Schild	ЩИТОК
17	1	6323909	Napouštěcí vložka	Dispenser of cold water	Tränkeinlage	РАСПРЕДЕЛИТЕЛЬ ХОЛОДНОЙ ВОДЫ
18	1	6323929	Trubka plastová PEX 950 mm	Plastic tube PEX 950 mm	Kunststoffrohr PEX 950 mm	ТРУБА ПЛАСТМАСОВАЯ PEX 950 мм
19	1	6283124	Zátka izolační	Insulation plug	Isolationsstöpsel	ЗАГЛУШКА ИЗОЛИРУЮЩАЯ
20	1		Víčko boční černé	Side cover black	Seitenkappe schwarz	КРЫШКА БОКОВАЯ ЧЕРНАЯ
21	1		Víčko boční černé	Side cover black	Seitenkappe schwarz	КРЫШКА БОКОВАЯ ЧЕРНАЯ
22	1	3342025ND	Topné těleso	Heating element	Heizkörper	НАГРЕВАТЕЛЬНЫЙ ЭЛЕМЕНТ
23	1		Víko plastové	Plastic lid	Kunststoffdeckel	ПЛАСТИКОВОЙ КРЫШКИ
24	1		Víko plastové	Plastic lid	Kunststoffdeckel	ПЛАСТИКОВОЙ КРЫШКИ
25	1	6321984	Kryt elektroinstalace	Cover of electroinstall.	Elektroinstallationsabdeckung	КРЫШКА ЭЛЕКТРОПРОВОДКИ
26	1	3322006	Sestava ovladače komplet	Control set complete	Bedienelement komplett	КОМПЛЕКТ БЛОКА УПРАВЛЕНИЯ ПОЛНЫЙ
27	1	6422070	Sestava ovladače plast	Control set plastic	Bedienelement Kunststoff	КОМПЛЕКТ БЛОКА УПРАВЛЕНИЯ ПЛАСТИК
28	1	6388315	Indikátor teploty	Temperature indicator	Temperaturindikator	ИНДИКАТОР ТЕМПЕРАТУРЫ
29	1		Tepelná izolace	Insulation	Wärmedämmung	ТЕПЛОИЗОЛЯЦИЯ
30	1	6405636	Termostat	Thermostat	Thermostat	ТЕРМОСТАТ
31	1	6422571	Pojistný ventil	Safety valve	Sicherheitsventil	ПРЕДОХРАНИТЕЛЬНЫЙ КЛАПАН
32	1	6422504	Vypouštěcí ventil	Discharging valve	Auslassventil	СПУСКНОЙ КЛАПАН
33	1	5541916	Tepelná pojistka	Thermal fuse	Wärmesicherung	ТЕПЛОЙ ПРЕДОХРАНИТЕЛЬ