

## Jak úsporně ochladit domácnost?

### Jak úsporně ochladit domácnost?



V posledních letech se Česká republika potýká s výrazným oteplováním, které ovlivňuje i vnitřní prostředí v budovách. Před letní sezónou proto stoupají prodeje klimatizací, jež často spotřebovávají velké množství energie. Letošní novinky společnosti DZ Dražice, člena skupiny NIBE, jsou proto určeny pro úsporné a efektivní chlazení a vytápění domácností, které pomáhá významně šetřit náklady a životní prostředí. Tuzemský trh tak obohatí unikátní systém vyvinutý se slovenskou společností Logitex, v němž je energie z fotovoltaických panelů přímo využita na chlazení, přitápění a ohřev vody pomocí hybridní klimatizace LX 35/50/70 a ohřívače vody LX ACDC/M+K.

### **Díky novému systému už klimatizace nemusí být žroutem energie**

Ochrana životního prostředí je jedním z nejdůležitějších témat moderní doby. Otázka využití obnovitelných zdrojů v průmyslu, dopravě či domácnostech se proto přetřásá ze všech stran a lidé je stále častěji vpouštějí do svých domovů. K environmentálně šetrným zdrojům tepla a ohřevu vody patří i fotovoltaické panely napojené do efektivních systémů. Zajímavým příkladem je přímé využití energie z fotovoltaických panelů na chlazení nebo přitápění domácností pomocí klimatizace LX 35 (LX 50, LX 70) a její následné ukládání do vody. Díky tomuto systému, který DZ Dražice vyvinula společně s firmou Logitex, tak není nutné posílat přebytky energie do sítě nebo je ukládat do vlastní baterie.

*„Velmi tichá klimatizace LX, jež se skládá z venkovní hybridní a vnitřní jednotky, primárně zpracovává stejnosměrný elektrický proud vyrobený fotovoltaickými panely: pouze v případě,*

že ho potřebuje více, než jsou panely schopny vyrobit, začne odebírat potřebnou část energie ze sítě. Po vypnutí klimatizace, které je možné uskutečnit pomocí dálkového ovládání nebo aplikací v mobilním telefonu, se systém automaticky přepojí na hybridní ohřívač vody LX ACDC/M+K, a energie se tak začne ukládat přímo do vody," konstatuje Martin Grygar, technický manažer sekce fotovoltaiky v DZ Dražice, a dodává: „Invertorová klimatizační jednotka funguje podobně jako tepelné čerpadlo systému vzduch-vzduch, umí se tedy přizpůsobit venkovním změnám teplot a domácnost jak ochladit, tak ohřát. Přesměrovávání elektrické energie z fotovoltaických panelů mezi klimatizací a ohřívačem vody zajišťuje maximální využití ekologicky vyrobené elektřiny, rychlou návratnost investice do obnovitelných zdrojů a minimalizaci tepelných ztrát.“ Na fotovoltaický systém určený k ohřevu vody lze navíc získat státní dotaci až 35 000 Kč z programu Nová zelená úsporám.

Pokud je tedy klimatizace LX 35 vypnutá, systém se automaticky přepojí na hybridní ohřívač vody LX ACDC/M+K, který funguje na stejnosměrný proud z fotovoltaických panelů nebo elektřinu ze sítě. Vyznačuje se regulací tepelných ochranných prvků a dvou topných spirál, jež lze zcela bezpečně odpojit od zdroje a následně využít elektrický proud jinde: např. k opětovnému spuštění klimatizace, nebo (po instalaci dalších prvků) k dodání do vnitřní sítě domu. Místo hybridního ohřívače vody však mohou být v systému zapojeny i další komponenty, mezi něž patří například akumulární nádrž nebo stacionární bojler s LXDC setem.

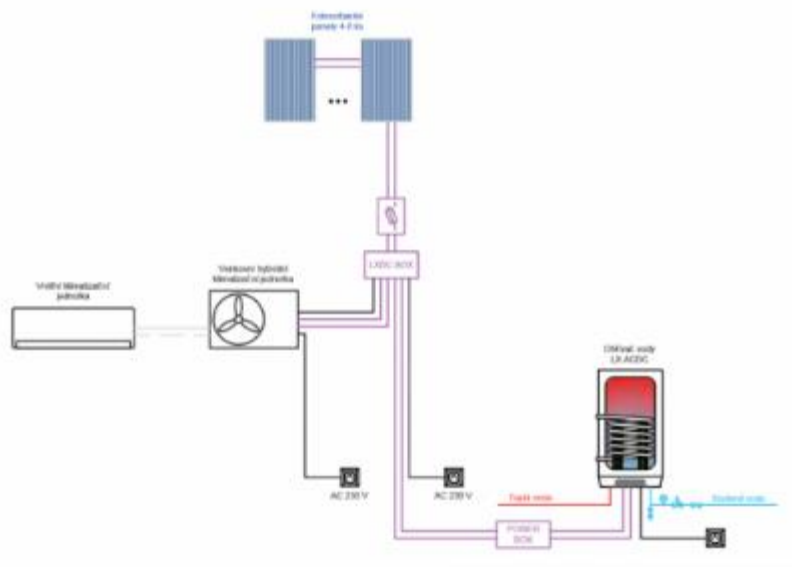


Schéma: přímé využití energie z fotovoltaických panelů

Kontakt: [www.dzd.cz](http://www.dzd.cz); [www.nibe.cz](http://www.nibe.cz); [www.dzd-fv.cz](http://www.dzd-fv.cz)

Text: Komerční sdělení

Foto: archiv redakce

[https://www.bydlenimagazin.cz/rubriky/servis/jak-usporne-ochladit-domacnost\\_5302.html](https://www.bydlenimagazin.cz/rubriky/servis/jak-usporne-ochladit-domacnost_5302.html)