

OKC

- Varianty v objemech 80–200 l
- Vyrábějí se jako svislé závěsné
- Standard s topným tělesem 2,2 kW
- Vnitřní ochrana jedinečnou antikorozií vrstvou **Crystal Enamel®**
- Tepelná izolace z polyuretanové pěny **Thermo Gen®**
- Suché topné těleso **Ceramic Solution®**
- Pouze jeden závěs až do objemu 160 l, u objemu 200 l závěsy 2



OKC 80–160

OKC 200

Typ zásobníku		OKC 80	OKC 100	OKC 125	OKC 160	OKC 200
Objem	[l]	75	95	120	147	195
Rozměr (Ø × v)	[mm]	524 × 757	524 × 902	524 × 1067	524 × 1255	584 × 1287
Hmotnost ohřívače bez vody	[kg]	40	50	55	62	79
Doba ohřevu z 10 °C na 60 °C	[h]	2,0	2,5	3,2	3,9	5,2
Teplosměnná plocha výměníku	[m ²]	0,41	0,68	0,68	0,68	0,68
Objem výměníku	[l]	1,8	2,9	2,9	2,9	2,9
Výkon výměníku při průtoku 310 l 80 °C topné vody	[kW]	6	9	9	9	9
Doba ohřevu výměníkem z 10 °C na 60 °C	[min]	50	48	55	67	86
Třída energetické účinnosti				C		
Roční spotřeba	[kWh·a ⁻¹]	1342	1362	1409	2622	4403

OKC/1 m²

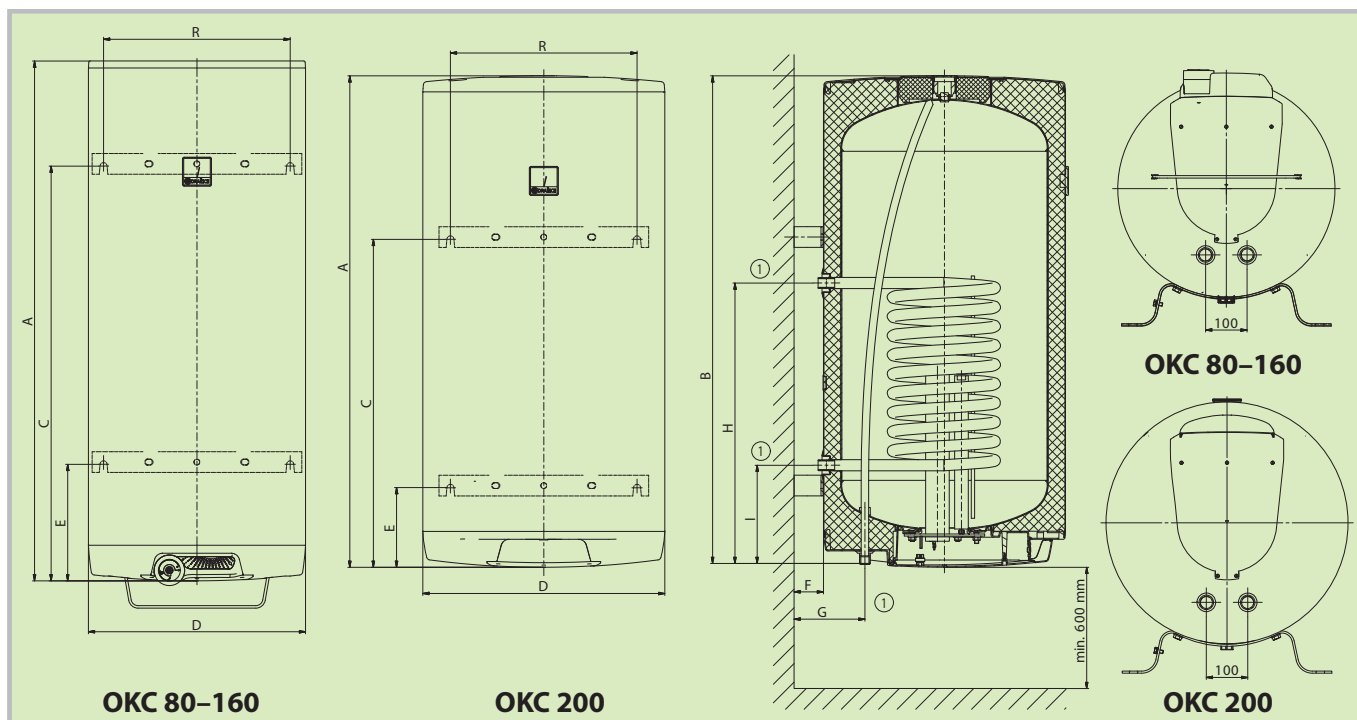
Typ zásobníku		OKC 100/1m ²	OKC 125/1m ²	OKC 160/1m ²	OKC 200/1m ²
Objem	[l]	95	120	147	195
Rozměr (Ø × v)	[mm]	524 × 902	524 × 1067	524 × 1255	584 × 1287
Hmotnost ohřívače bez vody	[kg]	57	64	71	85
Doba ohřevu z 10 °C na 60 °C	[h]	2,5	3,2	3,9	5,2
Teplosměnná plocha výměníku	[m ²]			1,08	
Objem výměníku	[l]			7,1	
Výkon výměníku při průtoku 720 l 80 °C topné vody	[kW]			24	
Doba ohřevu výměníkem z 10 °C na 60 °C	[min]	14	17	21	28
Třída energetické účinnosti		B	C	C	C
Statická ztráta	[W]	47	57	67	72

OKC NTR/Z

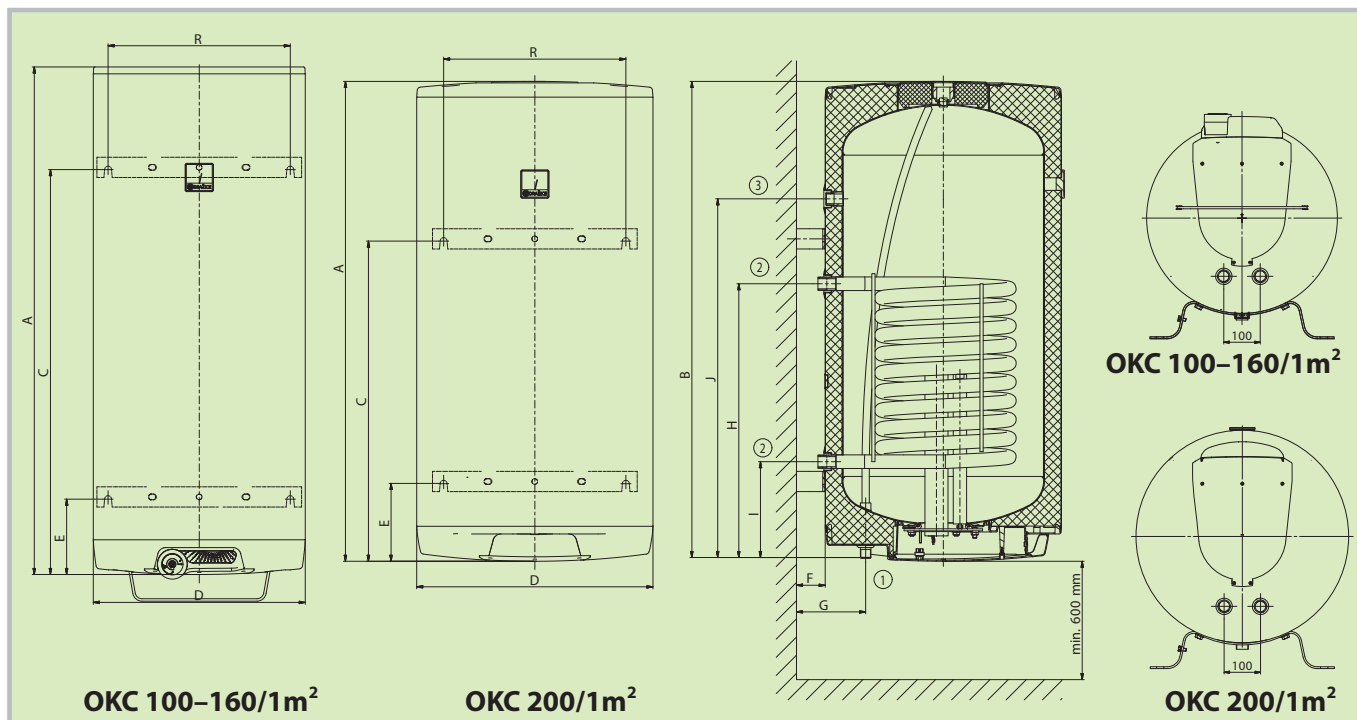
- Nepřímotopná varianta bez elektrického topného tělesa

Typ zásobníku		OKC 80 NTR/Z	OKC 100 NTR/Z	OKC 125 NTR/Z	OKC 160 NTR/Z	OKC 200 NTR/Z
Objem	[l]	76	95	120	148	196
Rozměr (Ø × v)	[mm]	524 × 757	524 × 902	524 × 1067	524 × 1255	584 × 1287
Hmotnost ohřívače bez vody	[kg]	38	56	61	70	84
Teplosměnná plocha výměníku	[m ²]	0,41	1,08	1,08	1,08	1,08
Objem výměníku	[l]	1,8	7,1	7,1	7,1	7,1
Výkon výměníku při průtoku 720 l 80 °C topné vody *	[kW]	9	24	24	24	24
Doba ohřevu výměníkem z 10 °C na 60 °C	[min]	29	14	17	22	28
Třída energetické účinnosti		B	B	C	C	C
Statická ztráta	[W]	40	47	57	67	72

OKC

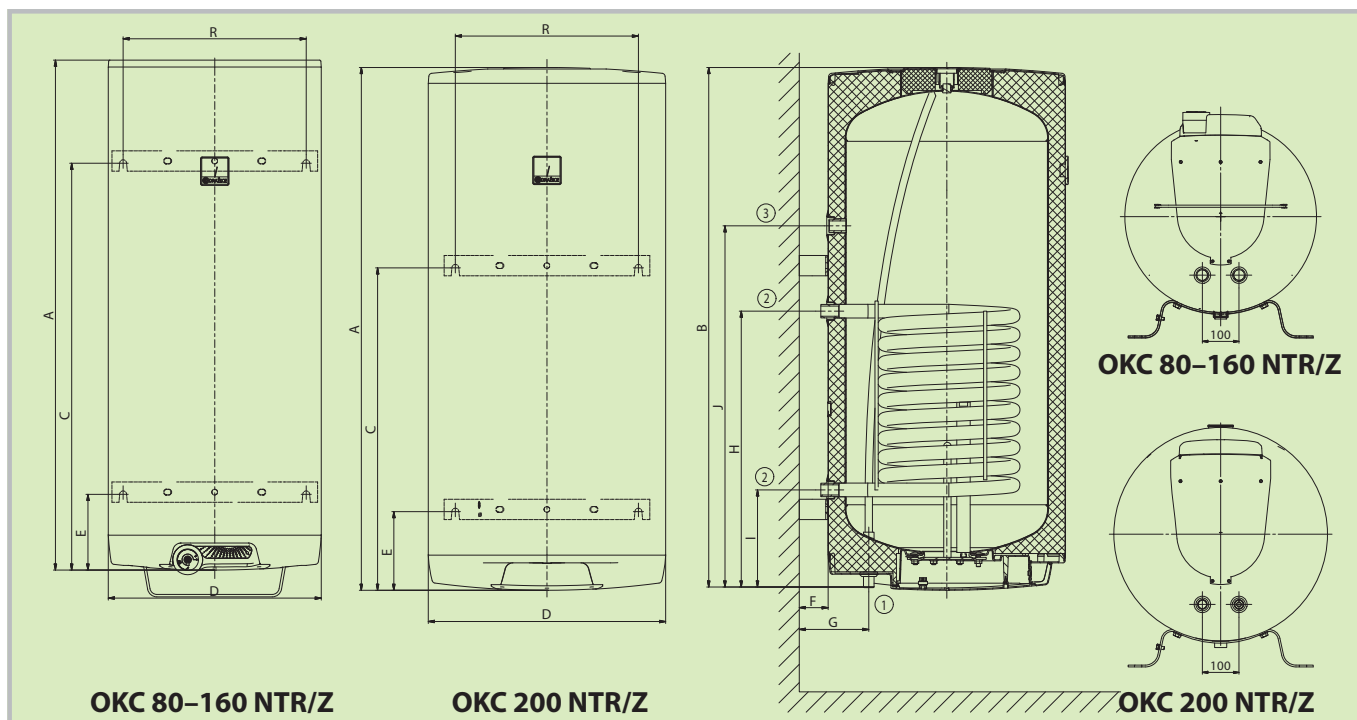


OKC/1 m²



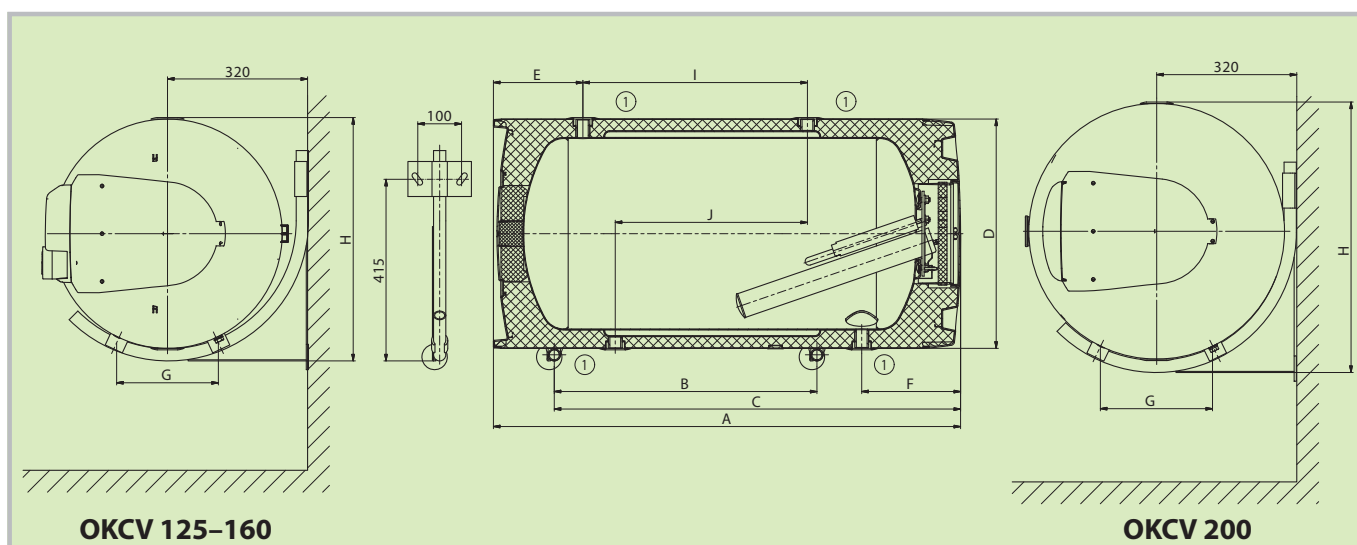
Rozměry [mm]	A	B	C	D	E	F	G	H	I	R
OKC 80	757	748	615	524	–	70	172	498	208	450
OKC 100	902	893	765	524	–	70	172	648	208	450
OKC 125	1067	1058	765	524	–	70	172	648	208	450
OKC 160	1255	1246	1001	524	281	70	172	648	208	450
OKC 200	1287	1278	794	584	195	70	172	676	238	450

OKC NTR/Z



Rozměry [mm]	A	B	C	D	E	F	G	H	I	J	R
OKC 80 NTR/Z	757	748	615	524	–	70	172	498	208	–	450
OKC 100 NTR/Z	902	893	765	524	–	70	172	648	208	438	450
OKC 125 NTR/Z	1067	1058	763	524	–	70	172	648	208	498	450
OKC 160 NTR/Z	1255	1246	1001	524	186	70	172	700	258	828	450
OKC 200 NTR/Z	1287	1277	795	584	195	70	172	678	238	888	450

OKCV



Rozměry [mm]	A	B	C	D	E	F	G	H	I	J
OKCV 125	1067	600	928	524	204	226	232	556	513	439
OKCV 160	1255	750	1060	524	254	226	232	556	649	439
OKCV 200	1287	600	936	584	258	246	256	618	670	439

OKCV

- Varianty v objemech 125–200 l
- Vyrábějí se jako vodorovné závěsné, v pravém i levém provedení
- Standard s topným tělesem 2,2 kW
- Vnitřní ochrana jedinečnou antikorozií vrstvou **Crystal Enamel®**
- Tepelná izolace z polyuretanové pěny **Thermo Gen®**
- Suché topné těleso **Ceramic Solution®**
- Dodává se včetně kotvicích konzol



OKCV 125–160

OKCV 200

Typ zásobníku		OKCV 125	OKCV 160	OKCV 200
Objem	[l]	125	152	200
Rozměr (Ø × š)	[mm]	524 × 1067	524 × 1255	584 × 1287
Hmotnost ohřivače bez vody	[kg]	59	67	81
Doba ohřevu z 10 °C na 60 °C	[h]	3,3	4,0	5,3
Teplosměnná plocha výměníku	[m ²]	0,7	0,7	0,75
Objem výměníku	[l]	11	11	12
Výkon výměníku při průtoku 310 l 80 °C topné vody	[kW]	10	10	11
Doba ohřevu výměníkem z 10 °C na 60 °C	[min]	43	53	72
Třída energetické účinnosti			C	
Roční spotřeba	[kWh·a ⁻¹]	2614	2691	4324

Parametry shodné pro všechny typy ohřivačů a zásobníků

Tloušťka izolace	[mm]	42
Tepelná vodivost izolace	[W·m ⁻¹ ·K ⁻¹]	0,022
Příkon topného tělesa	[W]	2200
Elektrické připojení		1/N/PE ~ 230V/50Hz
Doporučený jistič	[A]	16
Elektrické krytí		IP44
Max. pracovní teplota/přetlak v nádobě	[°C]/[bar]	90/6
Max. pracovní teplota/přetlak ve výměníku OKC	[°C]/[bar]	110/4
Max. pracovní teplota/přetlak ve výměníku OKCV	[°C]/[bar]	110/10

Pozn: * Hodnota určena výpočtem.

Kontaktní údaje: