

OKHE SMART

- Vlajková loď sortimentu DZD, kombinující nejlepší dostupné technologie
- Obsahuje samoučící Smart řídicí jednotku pro optimalizaci spotřeby, šetří až 15% nákladů
- Možnost ovládní pomocí smartphone aplikace DZD (Android/iOS)
- V ČR unikátní funkce Smart HDO, ohřívač sám rozpozná levný tarif v el. síti. Řešení je chráněno v Česku užitným vzorem
- Samostatná diagnostika poruch, např. stav ochranné anody
- Lze používat i jako klasický ohřívač



Typ zásobníku		OKHE 80/SMART	OKHE 100/SMART	OKHE 125/SMART	OKHE 160/SMART
Objem	[l]	80	100	125	152
Rozměr (š × h × v)	[mm]	520 × 547 × 730	520 × 547 × 887	520 × 547 × 1050	520 × 547 × 1235
Hmotnost ohřívače bez vody	[kg]	35	39	46	52
Tloušťka izolace	[mm]			až 80	
Doba ohřevu z 10 °C na 60 °C	[h]	2,1	2,6	3,3	4,0
Třída energetické účinnosti			B		C
Roční spotřeba	[kWh·a ⁻¹]	1240	1249	1255	2450
Týdenní spotřeba el. energie s funkcí SMART	[kWh]	23,38	23,66	24,23	49,76
Týdenní spotřeba el. energie bez funkce SMART	[kWh]	27,39	27,56	27,92	56,87

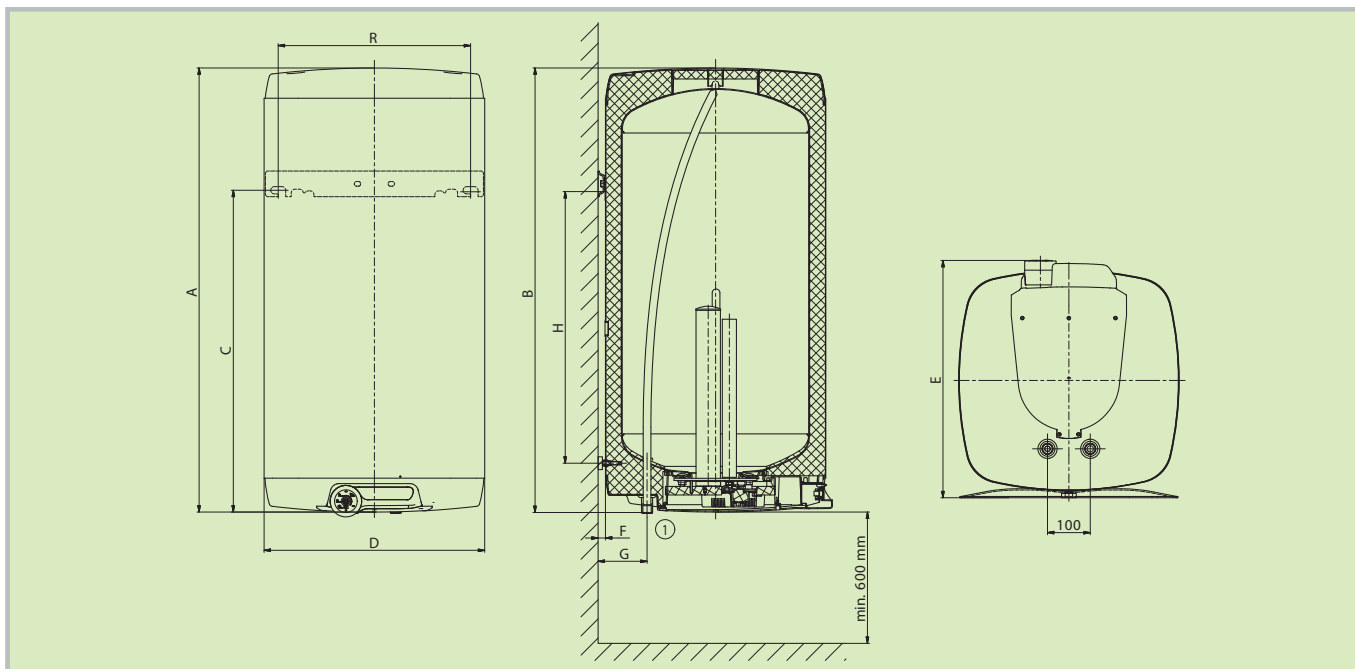
OKHE

- V objemech 80–160 l
- Vyrábějí se jako závěsné v hranatém provedení – zajímavější design
- S topným tělesem 2,2 kW
- Na objednávku možno instalovat topné těleso 4 kW
- Nadprůměrná tloušťka izolace v rozích
- Elektrické krytí IP 44 – možno umístit v blízkosti odběrných míst



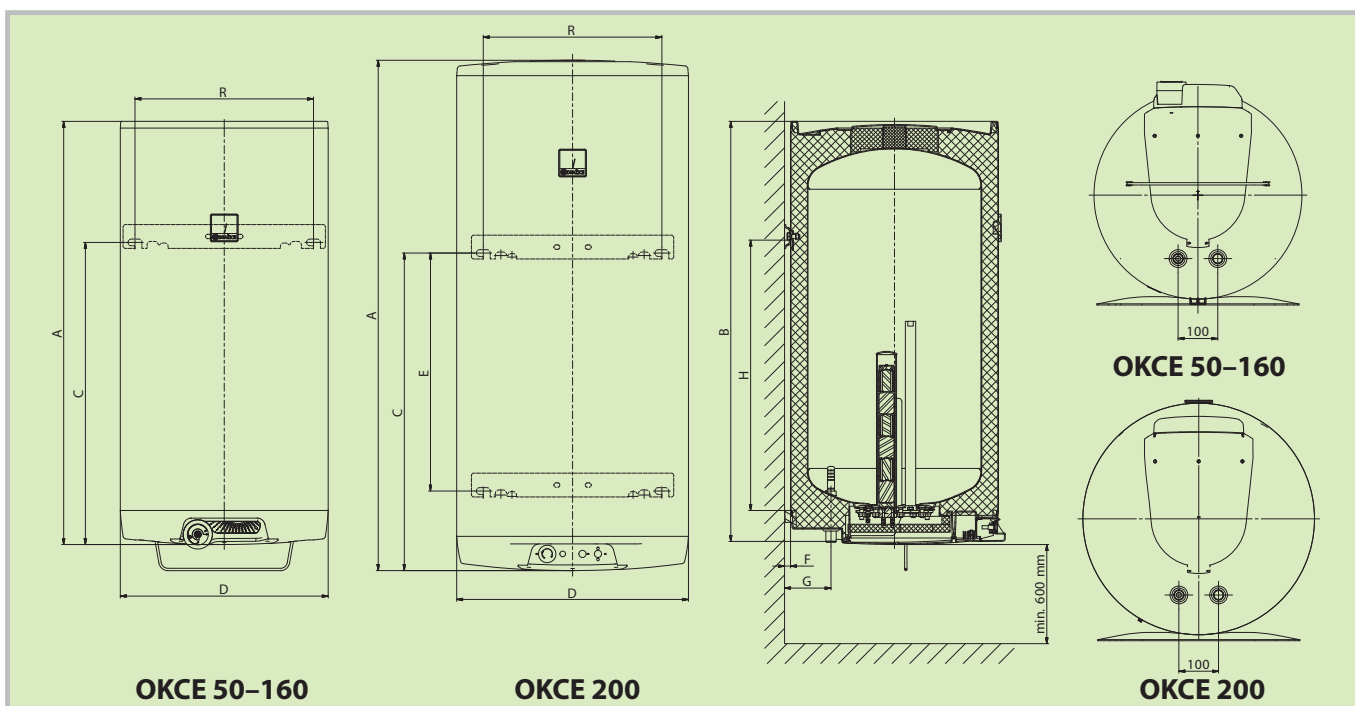
Typ zásobníku		OKHE 80	OKHE 100	OKHE 125	OKHE 160
Objem	[l]	80	100	125	152
Rozměr (š × h × v)	[mm]	520 × 547 × 730	520 × 547 × 885	520 × 547 × 1050	520 × 547 × 1235
Hmotnost ohřívače bez vody	[kg]	34	38	45	51
Tloušťka izolace	[mm]			až 80	
Doba ohřevu z 10 °C na 60 °C	[h]	2,1	2,6	3,3	4,0
Třída energetické účinnosti				C	
Roční spotřeba	[kWh·a ⁻¹]	1391	1395	1374	2715

OKHE SMART a OKHE



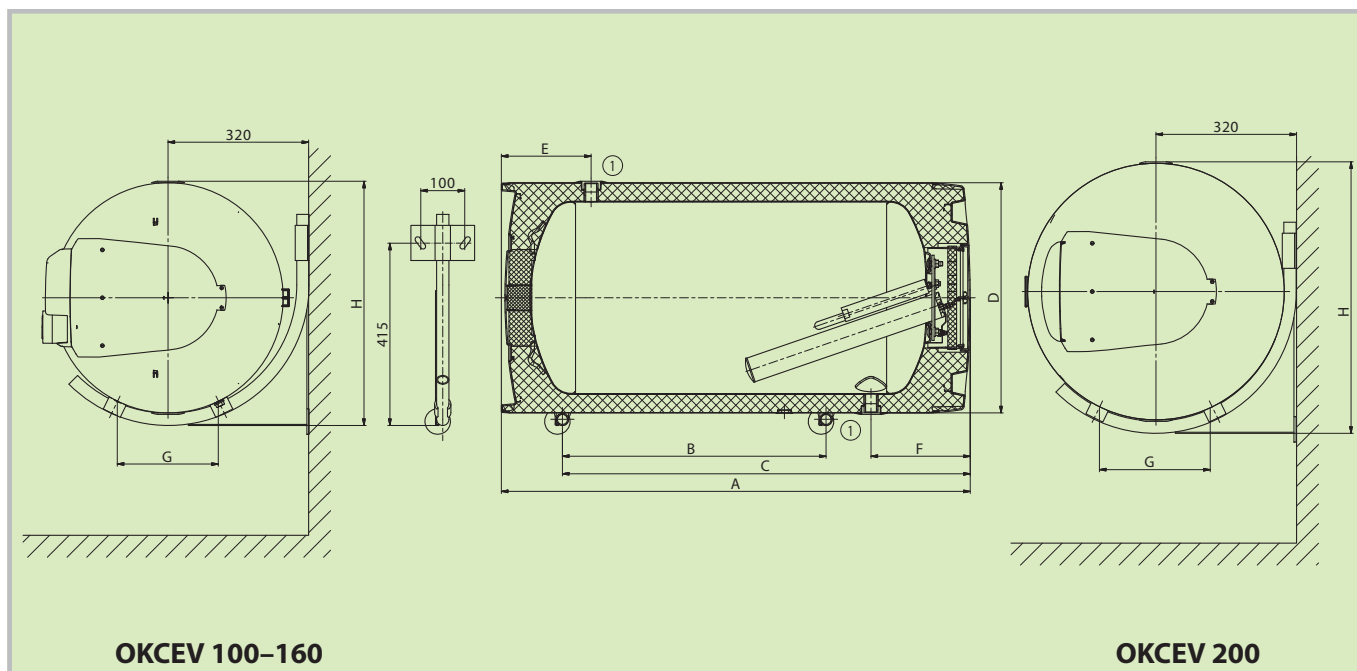
Rozměry [mm]	A	B	C	D	E	F	G	H	R
OKHE 80/SMART	730	731	578	520	556	15	115	464	450
OKHE 100/SMART	875	876	724	520	556	15	115	605	450
OKHE 125/SMART	1040	1041	754	520	556	15	115	638	450
OKHE 160/SMART	1225	1223	1010	520	556	15	115	880	450

OKCE



Rozměry [mm]	A	B	C	D	E	F	G	H	R
OKCE 50	585	576	455	524	–	14	116	369	450
OKCE 80	757	748	594	524	–	14	116	508	450
OKCE 100	902	893	740	524	–	14	116	654	450
OKCE 125	1067	1059	762	524	–	14	116	682	450
OKCE 160	1255	1246	1011	524	–	14	116	925	450
OKCE 200	1287	1280	800	584	600	14	116	–	450

OKCEV



OKCEV 100–160

OKCEV 200

Rozměry [mm]	A	B	C	D	E	F	G	H
OKCEV 100	902	435	763	524	205	226	230	556
OKCEV 125	1067	600	928	524	204	226	230	556
OKCEV 160	1255	750	1060	524	254	226	230	556
OKCEV 200	1287	600	936	584	258	246	252	618

Závěs svislých elektrických ohřívačů

- Univerzální závěs pro elektrické ohřívače vody
- Kompaktní řešení s novým designem
- Snižuje tepelné ztráty ohřívače
- Svou univerzálností pokrývá různé rozteče šroubů pro zavěšení ohřívačů vody do zdi jak u starších modelů ohřívačů Dražice tak modelů jiných výrobců



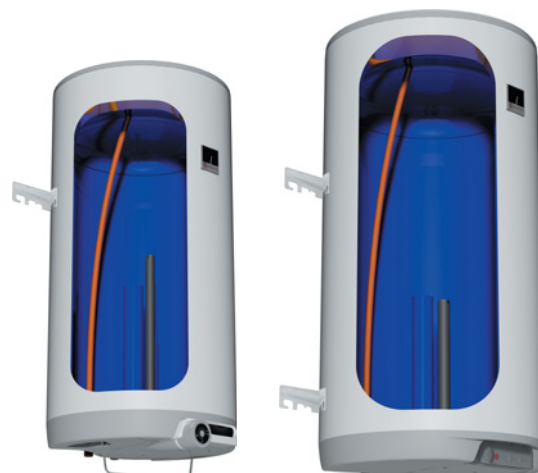
Možné upínací rozměry s roztečemi šroubů ve zdi: 300–310, 350–372, 432–468 mm

Parametry shodné pro všechny typy elektrických ohřívačů

Tepelná vodivost izolace	[W·m ⁻¹ ·K ⁻¹]	0,022
Příkon topného tělesa	[W]	2200
Elektrické připojení		1/N/PE ~ 230V/50Hz
Doporučený jistič	[A]	16
Elektrické krytí		IP44
Max. pracovní teplota/ přetlak v nádobě	[°C]/[bar]	90/6

OKCE

- V objemech 50–200 l
- Vyrábějí se jako závěsné
- S topným tělesem 2,2 kW
- Na objednávku možno instalovat topné těleso 4 kW, **nelze u OKCE 50**
- 1 závěs do objemu 160 l; 2 závěsy pro objem 200 l
- Držák ručníku není součástí dodávky



OKCE 50–160

OKCE 200

Typ zásobníku		OKCE 50	OKCE 80	OKCE 100	OKCE 125	OKCE 160	OKCE 200
Objem	[l]	51	80	100	125	152	200
Rozměr (Ø × v)	[mm]	524 × 585	524 × 757	524 × 902	524 × 1067	524 × 1255	584 × 1287
Hmotnost ohřivače bez vody	[kg]	28	32	39	43	49	66
Tloušťka izolace	[mm]				42		
Doba ohřevu z 10 °C na 60 °C	[h]	1,3	2,1	2,6	3,3	4,0	5,3
Třída energetické účinnosti					C		
Roční spotřeba	[kWh·a ⁻¹]	1365	1342	1362	1409	2622	4403

OKCEV

- V objemech 100–200 l
- Vyrábějí se pouze v pravém provedení
- S topným tělesem 2,2 kW
- Na objednávku možno těleso 4 kW – pouze pro objem do 200 l
- Včetně upevňovacích konzol



OKCEV 100–160

OKCEV 200

Typ zásobníku		OKCEV 100	OKCEV 125	OKCEV 160	OKCEV 200
Objem	[l]	100	125	152	200
Rozměr (Ø × š)	[mm]	524 × 902	524 × 1067	524 × 1255	584 × 1287
Hmotnost ohřivače bez vody	[kg]	42	48	54	71
Tloušťka izolace	[mm]			42	
Doba ohřevu z 10 °C na 60 °C	[h]	2,6	3,3	4,0	5,3
Třída energetické účinnosti				C	
Roční spotřeba	[kWh·a ⁻¹]	1401	2614	2691	4324

Kontaktní údaje: