

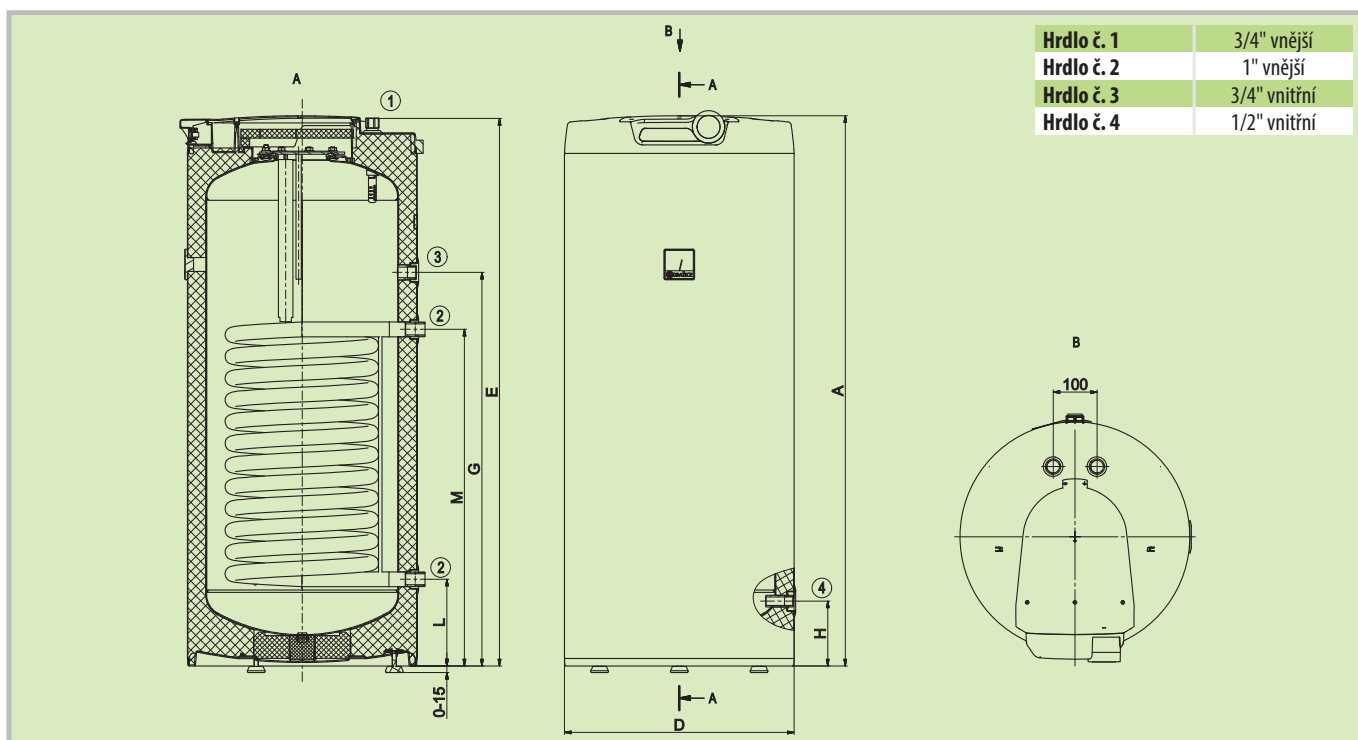
## OKC 100-250 NTR(R)

- V objemech 100–250 l
- V objemech od 200 l možno se dvěma výměníky
- V objemech 100–160 l vstup a výstup užitkové vody horním víkem
- Objemy 100–160 l mají přiložený vypouštěcí ventil



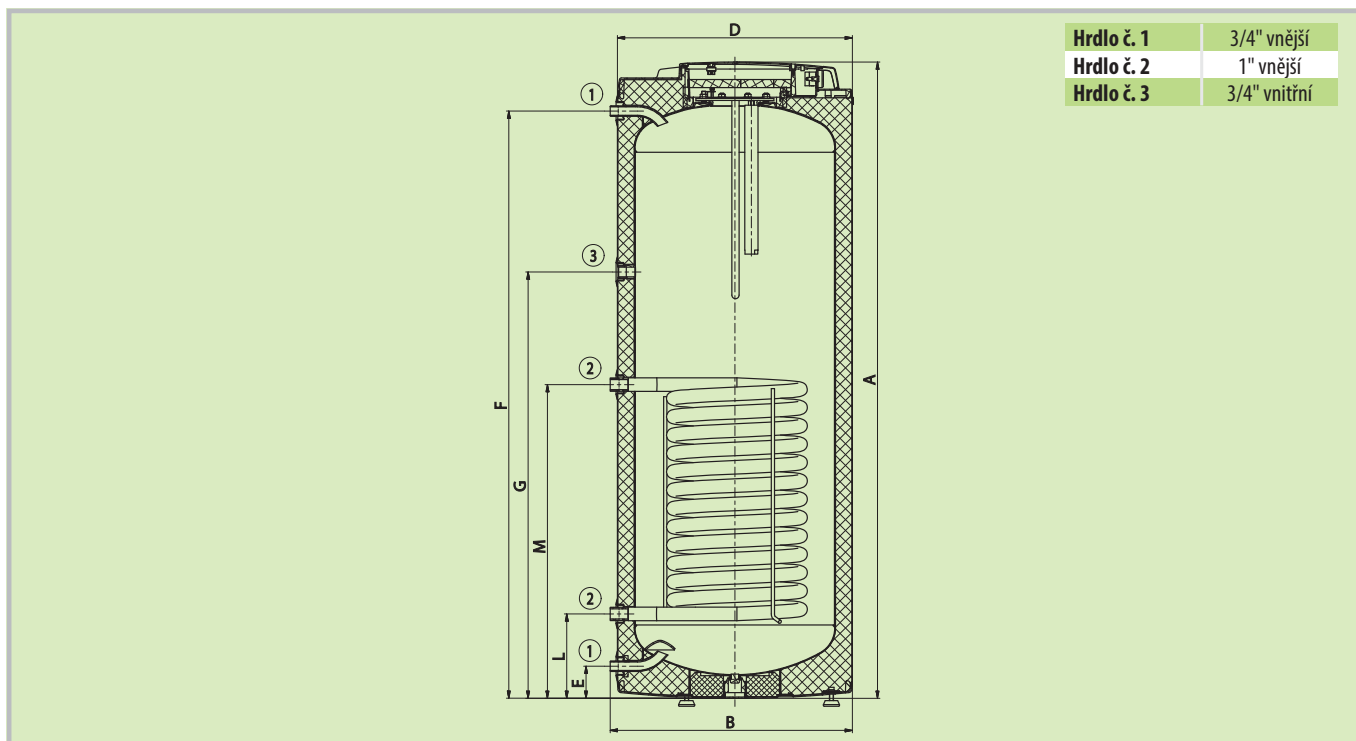
OKC 100–160 NTR    OKC 200, 250 NTR

Typ zásobníku		OKC 100 NTR	OKC 125 NTR	OKC 160 NTR	OKC 200 NTR(R)	OKC 250 NTR(R)
Objem	[l]	87	112	148	208 (200)	242 (234)
Max. hmotnost ohřivače bez vody	[kg]	53	66	73	93 (102)	92 (104)
Tloušťka izolace	[mm]			42		
Tepelná vodivost izolace	[W·m <sup>-1</sup> ·K <sup>-1</sup> ]			0,022		
Max. pracovní teplota/přetlak v nádobě	[°C]/[bar]			80/6		
Teplosměnná plocha výměníku* (hor./dol.)	[m <sup>2</sup> ]	1,08	1,45	1,45	1,45 (1/1)	1,45 (1/1)
Objem výměníku* (hor./dol.)	[l]	7,1	9,5	9,5	9,5 (7/7)	9,5 (7/7)
Max. pracovní teplota/přetlak ve výměníku	[°C]/[bar]			110/10		
Výkon výměníku při průtoku 720 l 80 °C topné vody*	[kW]	24	32	32	32 (24/24)	32 (24/24)
Doba ohřevu výměníkem z 10 °C na 60 °C*	[min]	13	12	16	23 (13/25)	26 (14/28)
Třída energetické účinnosti		B		C		
Statická ztráta	[W]	42	54	75	82	87



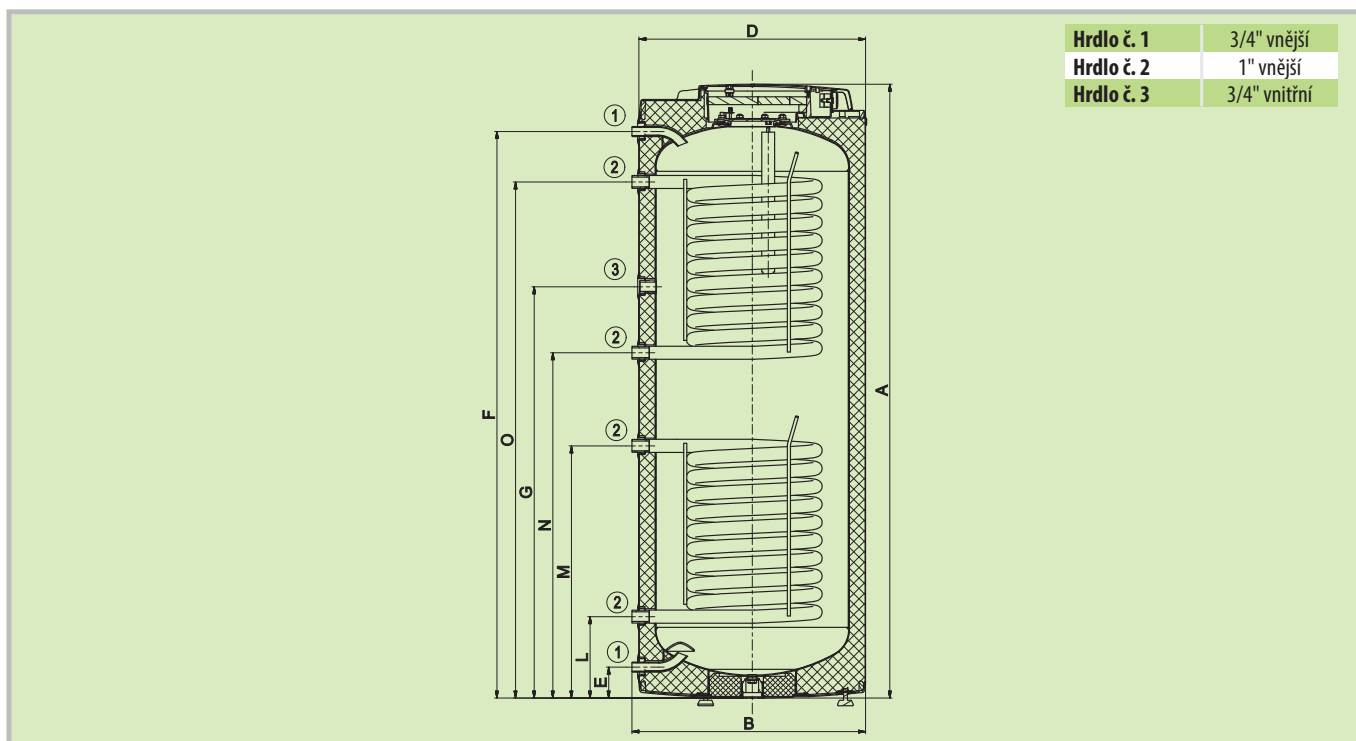
Rozměry [mm]	A	B	D	E	G	H	L	M
OKC 100 NTR	902	565	524	893	535	145	195	635
OKC 125 NTR	1067	565	524	1058	635	145	195	765
OKC 160 NTR	1255	565	524	1246	897	145	195	765

OKC 200–250 NTR



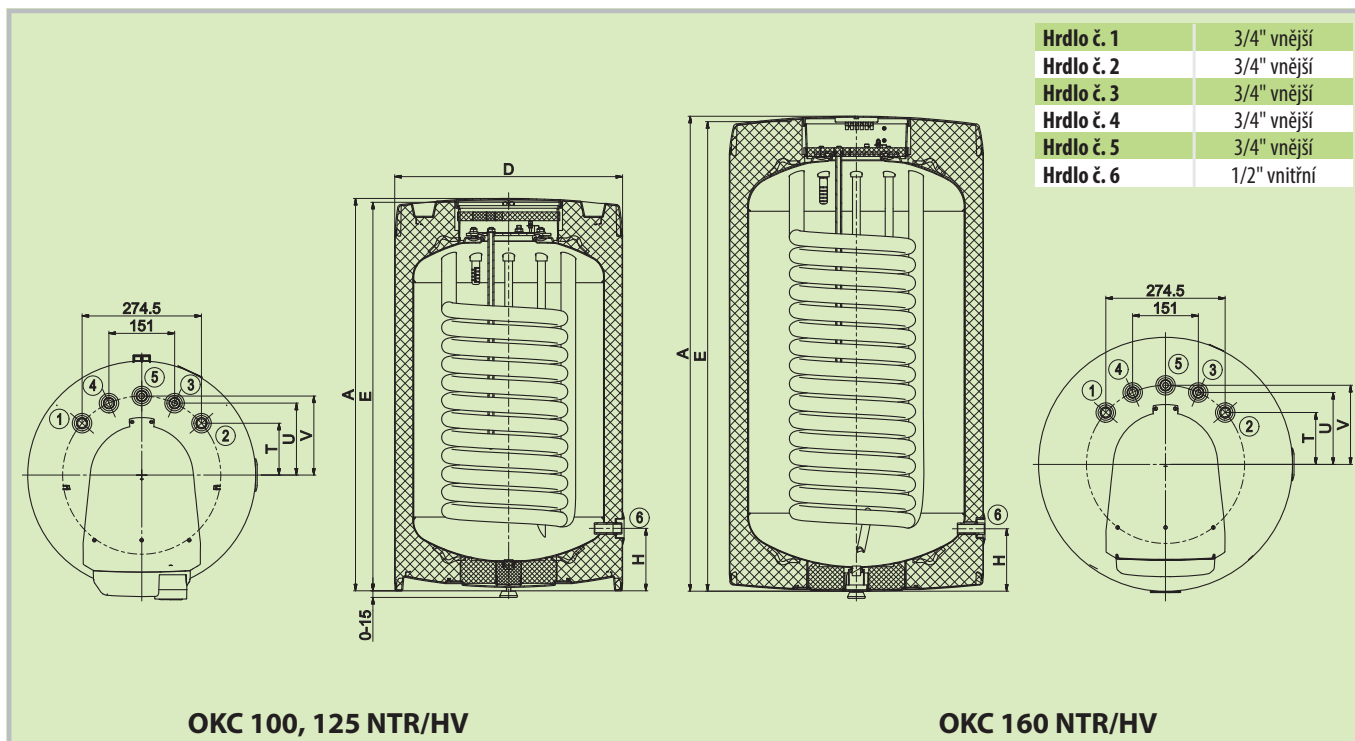
Rozměry [mm]	A	B	D	E	F	G	L	M
OKC 200 NTR	1400	603	584	80	1280	950	209	779
OKC 250 NTR	1580	603	584	80	1460	1060	209	779

OKC 200–250 NTRR



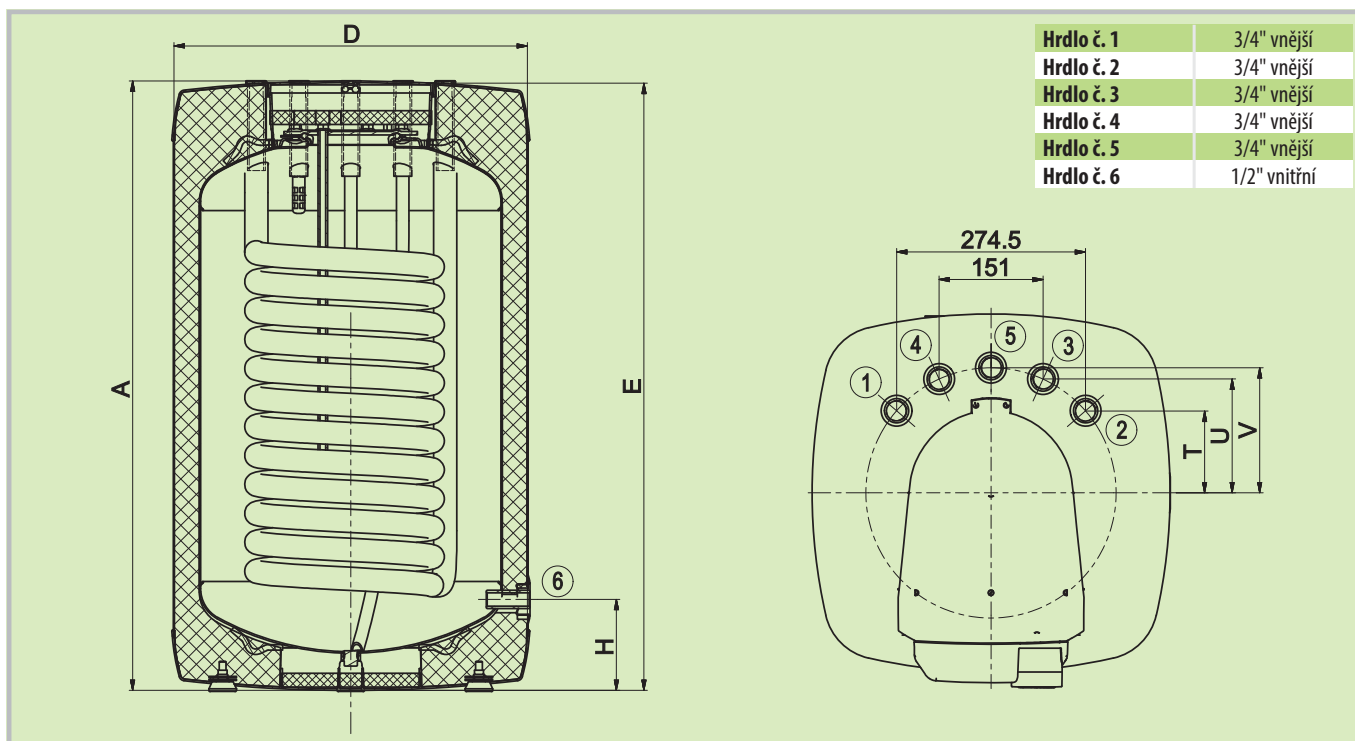
Rozměry [mm]	A	B	D	E	F	G	L	M	N	O
OKC 200 NTRR	1400	603	584	80	1280	950	209	649	709	1149
OKC 250 NTRR	1580	603	584	80	1460	1060	209	649	889	1329

OKC 100–160 NTR/HV



Rozměry [mm]	A	D	E	H	T	U	V
OKC 100 NTR/HV	902	524	892	145	119	165	182
OKC 125 NTR/HV	1067	524	1057	145	119	165	182
OKC 160 NTR/HV	1092	584	1079	146	119	165	182

OKH 100–125 NTR/HV



Rozměry [mm]	A	D	E	H	T	U	V
OKH 100 NTR/HV	897	520	888	127	119	165	182
OKH 125 NTR/HV	1058	520	1049	127	119	165	182

## OKC 100–160 NTR/HV

- V objemech 100–160 l
- Vstup a výstup všech medií horním víkem
- Zásobníky vhodné pro instalaci pod závěsné kotle
- Zásobníky mají přiložený vypouštěcí ventil



OKC 100, 125 NTR/HV      OKC 160 NTR/HV

Typ zásobníku		OKC 100 NTR/HV	OKC 125 NTR/HV	OKC 160 NTR/HV
Objem	[l]	87	113	144
Max. hmotnost ohřivače bez vody	[kg]	53	64	77
Tloušťka izolace	[mm]		42	
Tepelná vodivost izolace	[W·m <sup>-1</sup> ·K <sup>-1</sup> ]		0,022	
Max. pracovní teplota/přetlak v nádobě	[°C]/[bar]		80/6	
Teplosměnná plocha výměníku *	[m <sup>2</sup> ]	1,08	1,45	1,45
Objem výměníku *	[l]	7,1	9,5	9,5
Max. pracovní teplota/přetlak ve výměníku	[°C]/[bar]		110/10	
Výkon výměníku při průtoku 720 l 80 °C topné vody *	[kW]	24	32	32
Doba ohřevu výměníkem z 10 °C na 60 °C *	[min]	13	12	16
Třída energetické účinnosti		B		C
Statická ztráta	[W]	42	65	65

## OKH 100–125 NTR/HV

- V objemech 100–125 l
- Vstup a výstup všech medií horním víkem
- Zásobníky vhodné pro instalaci pod závěsné kotle
- Zásobníky mají přiložený vypouštěcí ventil



Typ zásobníku		OKH 100 NTR/HV	OKH 125 NTR/HV
Objem	[l]	87	115
Max. hmotnost ohřivače bez vody	[kg]	55	67
Izolace	[mm]		až 80
Tepelná vodivost izolace	[W·m <sup>-1</sup> ·K <sup>-1</sup> ]		0,022
Max. pracovní teplota/přetlak v nádobě	[°C]/[bar]		80/6
Teplosměnná plocha výměníku *	[m <sup>2</sup> ]	1,08	1,45
Objem výměníku *	[l]	7,1	9,5
Max. pracovní teplota/přetlak ve výměníku	[°C]/[bar]		110/10
Výkon výměníku při průtoku 720 l 80 °C topné vody *	[kW]	24	32
Doba ohřevu výměníkem z 10 °C na 60 °C *	[min]		13
Třída energetické účinnosti			B
Statická ztráta	[W]	44	49

Pozn: \* Hodnota určena výpočtem.

Kontaktní údaje: