

Elektrické závěsné ohřivače a zásobníky teplé vody OKCE 2/6 kW a OKC/1m² 2/6 kW

OKC 125–200 1m² 2/6 kW

- Vyrábějí se jako závěsné
- S topnými režimy 2/6 kW
- Modely 2/6 jsou vybaveny rychloohřevem vody
- Mají možnost využití přebytků elektrické energie z fotovoltaické elektrárny
- Modely 2/6 mají možnost dálkového spuštění rychloohřevu externím spínačem
- 1 závěs a opěra u modelu 125;
2 závěsy pro modely 160 a 200



OKC 125/1m² 2/6 kW OKC 160/1m² 2/6 kW OKC 200/1m² 2/6 kW

Typ zásobníku		OKC 125/1m ² 2/6 kW	OKC 160/1m ² 2/6 kW	OKC 200/1m ² 2/6 kW
Objem	[l]	120	147	195
Max. hmotnost ohřivače bez vody	[kg]	64	71	88
Izolace	[mm]		42	
Tepelná vodivost izolace	[W·m ⁻¹ ·K ⁻¹]		0,022	
Příkon topného tělesa	[W]		2000/6000	
Doba ohřevu z 10 °C na 60 °C *	[h]	3,2	3,9	5,2/1,7
Elektrické připojení			3/N/PE ~ 400V/50Hz	
Doporučený jistič	[A]		3 × 16	
Elektrické krytí			IP44	
Max. provozní teplota/přetlak v nádobě	[°C]/[bar]		80/6	
Teplosměnná plocha výměníku *	[m ²]		1,08	
Objem výměníku *	[l]		7,1	
Max. provozní teplota/přetlak ve výměníku	[°C]/[bar]		110/10	
Výkon výměníku při průtoku 720 l 80 °C topné vody *	[kW]		24	
Doba ohřevu výměníkem z 10 °C na 60 °C *	[min]	17	21	28
Třída energetické účinnosti			C	
Statická ztráta	[W]	57	67	72

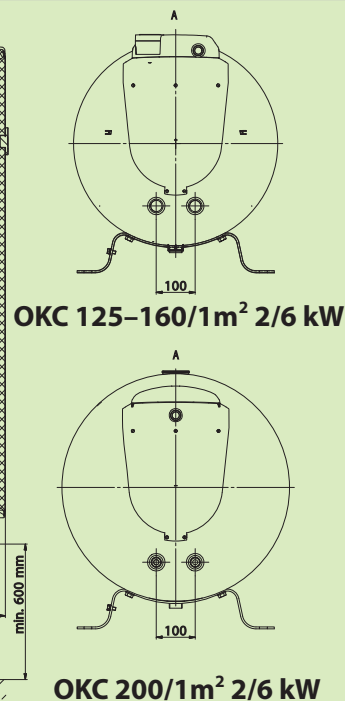
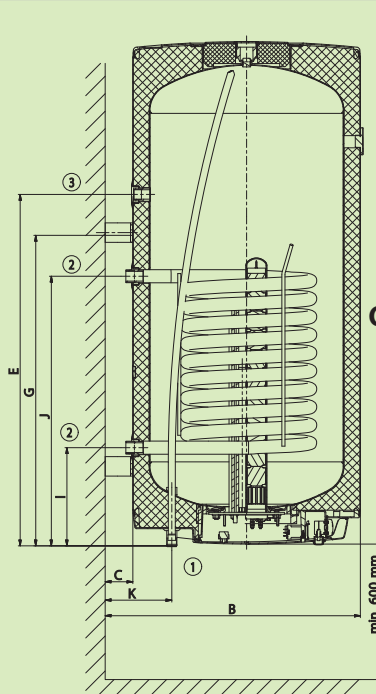
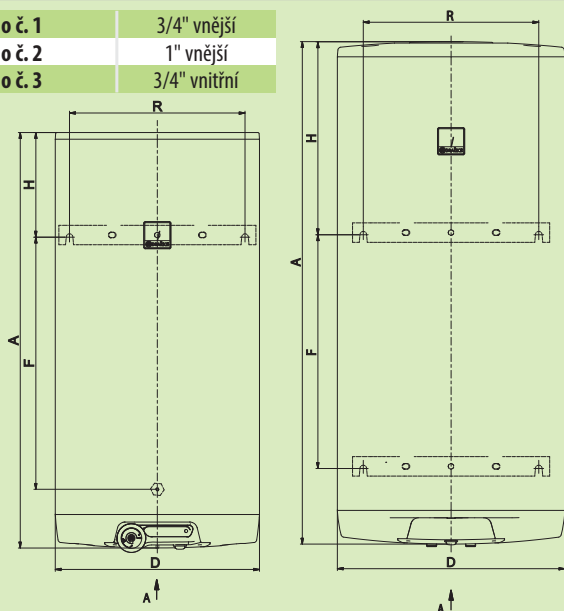
OKCE 125–200 2/6 kW

Typ zásobníku		OKCE 125 2/6 kW	OKCE 160 2/6 kW	OKCE 200 2/6 kW
Objem	[l]	122	149	199
Max. hmotnost ohřivače bez vody	[kg]	43	49	70
Izolace	[mm]		42	
Tepelná vodivost izolace	[W·m ⁻¹ ·K ⁻¹]		0,022	
Příkon topného tělesa	[W]		2000/6000	
Doba ohřevu z 10 °C na 60 °C	[h]	3,3/1,1	4,0/1,4	5,3/1,8
Elektrické připojení			3/N/PE ~ 400V/50Hz	
Doporučený jistič	[A]		3 × 16	
Elektrické krytí			IP44	
Max. provozní teplota/přetlak v nádobě	[°C]/[bar]		80/6	
Třída energetické účinnosti			C	
Roční spotřeba	[kWh·a ⁻¹]	1409	2622	4403
Směšovaná voda V40 (údaj platí pro 2 kW)	[l]	231,10	242,83	331,26

Kontaktní údaje:

OKC 125–200 1m² 2/6 kW

Hrdlo č. 1	3/4" vnější
Hrdlo č. 2	1" vnější
Hrdlo č. 3	3/4" vnitřní

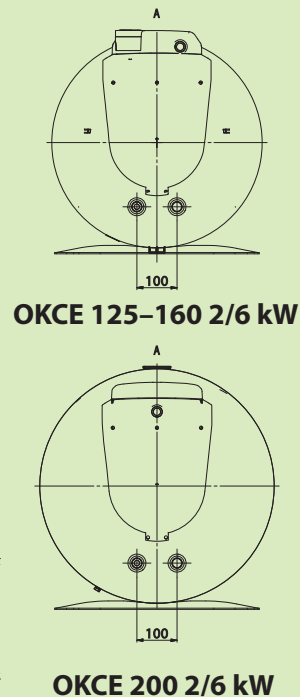
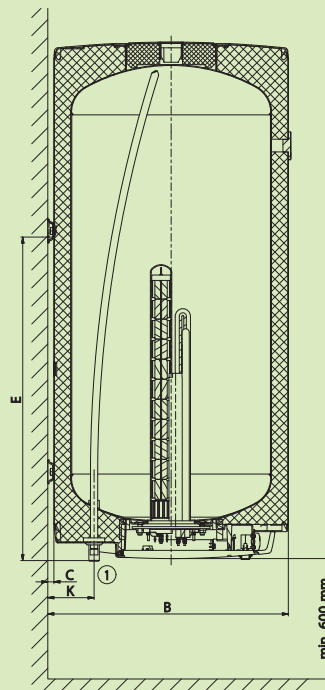
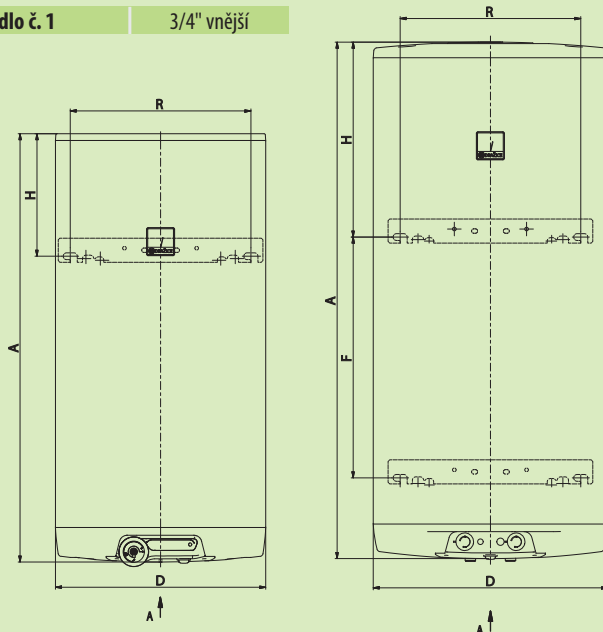


OKC 125–160/1m² 2/6 kW OKC 200/1m² 2/6 kW

Rozměry [mm]	A	B	C	D	E	F	G	H	I	J	K	R
OKC 125/1m ² 2/6 kW	1067	612	70	524	789	645	550	268	263	703	172	450
OKC 160/1m ² 2/6 kW	1255	612	70	524	991	815	830	254	263	703	172	450
OKC 200/1m ² 2/6 kW	1290	655	70	584	790	600	889	490	239	679	172	450

OKCE 125–200 2/6 kW

Hrdlo č. 1	3/4" vnější
------------	-------------



OKCE 125–160 2/6 kW OKCE 200 2/6 kW

Rozměry [mm]	A	B	C	D	E	F	H	K	R
OKCE 125 2/6 kW	1067	555	14	524	760	682	297	116	450
OKCE 160 2/6 kW	1255	555	14	524	1000	925	245	116	450
OKCE 200 2/6 kW	1287	599	15	584	806	600	486	115	450